

**ЭЛЕКТРОУСТАНОВКИ НА НАПРЯЖЕНИЕ ДО 750 кВ.
ЛИНИИ ЭЛЕКТРОПЕРЕДАЧИ ВОЗДУШНЫЕ
И ТОКОПРОВОДЫ, УСТРОЙСТВА
РАСПРЕДЕЛИТЕЛЬНЫЕ И ТРАНСФОРМАТОРНЫЕ
ПОДСТАНЦИИ, УСТАНОВКИ ЭЛЕКТРОСИЛОВЫЕ И
АККУМУЛЯТОРНЫЕ, ЭЛЕКТРОУСТАНОВКИ ЖИЛЫХ И
ОБЩЕСТВЕННЫХ ЗДАНИЙ. ПРАВИЛА УСТРОЙСТВА
И ЗАЩИТНЫЕ МЕРЫ ЭЛЕКТРОБЕЗОПАСНОСТИ.
УЧЕТ ЭЛЕКТРОЭНЕРГИИ. НОРМЫ ПРИЕМО-
СДАТОЧНЫХ ИСПЫТАНИЙ**

**ЭЛЕКТРАЎСТАНОЎКІ НА НАПРУЖАННЕ ДА 750 кВ.
ЛІНІІ ЭЛЕКТРАПЕРАДАЧЫ ПАВЕТРАНЬЯ І
ТОКАПРАВоды, ПРЫЛАДЫ РАЗМЕРКАВАЛЬНЫЯ
І ТРАНСФАРМАТАРНЬЯ ПАДСТАНЦЫІ, УСТАНОЎКІ
ЭЛЕКТРАСІЛАВЫЯ І АКУМУЛЯТАРНЬЯ,
ЭЛЕКТРАЎСТАНОЎКІ ЖЫЛЫХ І ГРАМАДСКІХ
БУДЫНКАЎ. ПРАВІЛЫ ЎСТРОЙСТВА І АХОЎНЫЯ
МЕРЫ ЭЛЕКТРАБЯСПЕКІ. УЛІК ЭЛЕКТРАЭНЕРГІІ.
НОРМЫ ПРЫЁМА-ЗДАТАЧНЫХ ВЫПРАБАВАННЯЎ**

Издание официальное

Министерство энергетики
Республики Беларусь

Минск

Ключевые слова: электроустановки, вновь вводимые и реконструируемые, воздушные линии электропередачи и токопроводы, распределительные устройства и подстанции напряжением до 750 кВ, электросиловые и аккумуляторные установки, правила устройства, защитные меры электробезопасности, учет электроэнергии и нормы приемо-сдаточных испытаний

Предисловие

1 РАЗРАБОТАН Научно-исследовательским и проектным республиканским унитарным предприятием «БЕЛТЭИ» (РУП «БЕЛТЭИ») совместно с Открытым акционерным обществом «БЕЛЭНЕРГОРЕМНАЛАДКА»,

Научно-исследовательским и проектно-изыскательским республиканским унитарным предприятием «БЕЛЭНЕРГОСЕТЬПРОЕКТ»,

Открытым акционерным обществом «БЕЛСЕЛЬЭЛЕКТРОСЕТЬСТРОЙ».

ВНЕСЕН РУП «БЕЛТЭИ».

2 УТВЕРЖДЕН И ВВЕДЕН В ДЕЙСТВИЕ постановлением Министерства энергетики Республики Беларусь от 23 августа 2011 г. № 44.

3 ВВЕДЕН ВПЕРВЫЕ
взамен ПУЭ шестого издания в части
главы 1.1 Общая часть,
главы 1.5 Учет электроэнергии,
главы 1.7 Заземление и защитные меры электробезопасности,
главы 1.8 Нормы приемо-сдаточных испытаний,
главы 2.2 Токопроводы напряжением до 35 кВ,
главы 2.4 Воздушные линии электропередачи напряжением до 1 кВ,
главы 2.5 Воздушные линии электропередачи напряжением выше 1 кВ,
главы 4.1 Распределительные устройства напряжением до 1 кВ переменного тока и до 1,5 кВ постоянного тока,
главы 4.2 Распределительные устройства и подстанции напряжением выше 1 кВ,
главы 4.4 Аккумуляторные установки,
главы 5.2 Генераторы и синхронные компенсаторы,
главы 5.3 Электродвигатели и их коммутационные аппараты,
главы 7.1 Электрооборудование жилых и общественных зданий.

© Минэнерго, 2011

Настоящий технический кодекс установившейся практики не может быть воспроизведен, тиражирован и распространен в качестве официального издания без разрешения Министерства энергетики Республики Беларусь

Содержание

1	Область применения	1
2	Нормативные ссылки.....	2
3	Термины и определения, обозначения и сокращения	14
4	Общие правила	26
4.1	Общие положения	26
4.2	Учет электроэнергии	31
4.3	Заземление и защитные меры электробезопасности	44
4.4	Нормы приемо-сдаточных испытаний	96
5	Токопроводы и воздушные линии электропередачи	269
5.1	Токопроводы напряжением до 35 кВ	269
5.2	Воздушные линии электропередачи напряжением до 1 кВ	276
5.3	Воздушные линии электропередачи напряжением выше 1 кВ	301
6	Распределительные устройства и подстанции.....	415
6.1	Распределительные устройства напряжением до 1 кВ переменного тока и до 1,5 кВ постоянного тока	415
6.2	Распределительные устройства и подстанции напряжением выше 1 кВ.....	420
6.3	Аккумуляторные установки	508
7	Электросиловые установки.....	516
7.1	Генераторы и синхронные компенсаторы	516
7.2	Электродвигатели и их коммутационные аппараты	527
8	Электрооборудование жилых и общественных зданий	543
8.1	Общие положения	543
8.2	Электроснабжение	544

8.3 Вводные устройства, главные распределительные щиты, распределительные щиты, пункты и щитки	547
8.4 Электропроводки и кабельные линии	548
8.5 Внутреннее электрооборудование	553
8.6 Учет электроэнергии в жилых и общественных зданиях	556
8.7 Защитные меры электробезопасности	559
Приложение А (обязательное)	
Расстояния между проводами и между проводами и тросами по условиям пляски проводов	564
Приложение Б (обязательное)	
Требования к изоляции электроустановок	575
Библиография	592

**ТЕХНИЧЕСКИЙ КОДЕКС УСТАНОВИВШЕЙСЯ
ПРАКТИКИ**

**ЭЛЕКТРОУСТАНОВКИ НА НАПРЯЖЕНИЕ ДО 750 кВ.
ЛИНИИ ЭЛЕКТРОПЕРЕДАЧИ ВОЗДУШНЫЕ
И ТОКОПРОВОДЫ, УСТРОЙСТВА
РАСПРЕДЕЛИТЕЛЬНЫЕ И ТРАНСФОРМАТОРНЫЕ
ПОДСТАНЦИИ, УСТАНОВКИ ЭЛЕКТРОСИЛОВЫЕ И
АККУМУЛЯТОРНЫЕ, ЭЛЕКТРОУСТАНОВКИ ЖИЛЫХ И
ОБЩЕСТВЕННЫХ ЗДАНИЙ.
ПРАВИЛА УСТРОЙСТВА И ЗАЩИТНЫЕ МЕРЫ
ЭЛЕКТРОБЕЗОПАСНОСТИ. УЧЕТ ЭЛЕКТРОЭНЕРГИИ.
НОРМЫ ПРИЕМО-СДАТОЧНЫХ ИСПЫТАНИЙ**

**ЭЛЕКТРАЎСТАНОЎКІ НА НАПРУЖАННЕ ДА 750 кВ.
ЛІНІІ ЭЛЕКТРАПЕРАДАЧЫ ПАВЕТРАНЫЯ І
ТОКАПРАВоды, ПРЫЛАДЫ РАЗМЕРКАВАЛЬНЫЯ І
І ТРАНСФАРМАТАРНЯ Падстанцыі, УСТАНОЎКІ
ЭЛЕКТРАСІЛАВЫЯ І АКУМУЛЯТАРНЯ,
ЭЛЕКТРАЎСТАНОЎКІ ЖЫЛЫХ І
ГРАМАДСКІХ БУДЫНКАЎ.
ПРАВІЛЫ ЎСТРОЙСТВА І АХОЎНЫЯ МЕРЫ
ЭЛЕКТРАБЯСПЕКІ. УЛІК ЭЛЕКТРАЭНЕРГІІ.
НОРМЫ ПРЫЁМА-ЗДАТАЧНЫХ ВЫПРАБАВАННЯЎ**

Regulations of Electrical Installations

Дата введения 2011-12-01

1 Область применения

Настоящий технический кодекс установившейся практики (далее – ТКП) устанавливает правила устройства электроустановок с целью обеспечения надежности и безопасности их работы и распространяется на электроустановки переменного тока напряжением до 750 кВ

включительно и постоянного тока напряжением до 1500 В включительно, вновь вводимые в эксплуатацию и вводимые в эксплуатацию после реконструкции. По отношению к реконструируемым электроустановкам требования настоящего ТКП распространяются лишь на их реконструируемую часть.

Правила и нормы настоящего ТКП рекомендуется применять для действующих электроустановок, если это повышает надежность электроустановки или если ее модернизация направлена на обеспечение требований безопасности.

Устройство специальных электроустановок регламентируется другими техническими нормативными правовыми актами. Отдельные положения настоящего ТКП могут применяться для таких электроустановок в той мере, в какой они по исполнению и условиям работы аналогичны электроустановкам, оговоренным в настоящем ТКП. На электроустановки жилых и общественных зданий наряду с настоящим ТКП распространяются требования ТКП 45-4.04-149.

Правила и нормы настоящего ТКП разработаны с учетом обязательного проведения в условиях эксплуатации технического обслуживания и ремонтов электроустановок и их электрооборудования.

Настоящий ТКП распространяется на все организации, независимо от форм собственности и организационно-правовых форм, индивидуальных предпринимателей и граждан – владельцев электроустановок.

2 Нормативные ссылки

В настоящем ТКП использованы ссылки на следующие технические нормативные правовые акты (далее – ТНПА):

ТР 2007/001/ВУ Низковольтное оборудование. Безопасность

ТР 2007/002/ВУ Электромагнитная совместимость технических средств

ТР 2007/003/ВУ Единицы измерений, допущенные к применению на территории Республики Беларусь

ТКП 45-2.02-190-2010 (02250) Пожарная автоматика зданий и сооружений. Строительные нормы проектирования

ТКП 45-2.04-153-2009 (02250) Естественное и искусственное освещение. Строительные нормы проектирования

ТКП 45-2.04-154-2009 (02250) Защита от шума. Строительные нормы проектирования

ТКП 45-4.04-149-2009 (02250) Системы электрооборудования жилых и общественных зданий. Правила проектирования

ТКП 121-2008 (02300) Пожарная безопасность. Электропроводка и аппараты защиты внутри зданий. Правила устройства и монтажа

ТКП 181-2009 (02230) Правила технической эксплуатации электроустановок потребителей

ТКП 290-2010 (02230) Правила применения и испытания средств защиты, используемых в электроустановках

СТБ 1798-2007 Нефтепродукты. Прозрачные и непрозрачные жидкости. Метод определения кинематической вязкости и расчет динамической вязкости

СТБ 2096-2010 Автоматизированные системы контроля и учета электрической энергии. Основные технические требования

СТБ 8003-93 Система обеспечения единства измерений Республики Беларусь. Поверка средств измерений. Организация и порядок проведения

СТБ 8006-95 Система обеспечения единства измерений Республики Беларусь. Государственный метрологический надзор и метрологический контроль. Основные положения

СТБ ГОСТ Р 51778-2002 Щитки распределительные для производственных и общественных зданий. Общие технические условия

СТБ ГОСТ Р 52320-2007 Аппаратура для измерения электрической энергии переменного тока. Общие требования. Испытания и условия испытаний. Часть 11. Счетчики электрической энергии

СТБ ГОСТ Р 52321-2007 Аппаратура для измерения электрической энергии переменного тока. Частные требования. Часть 11. Электромеханические счетчики активной энергии классов точности 0,5; 1 и 2

СТБ ГОСТ Р 52322-2007 Аппаратура для измерения электрической энергии переменного тока. Частные требования. Часть 21. Статические счетчики активной энергии классов точности 1 и 2

СТБ ГОСТ Р 52323-2007 Аппаратура для измерения электрической энергии переменного тока. Частные требования. Часть 22. Статические счетчики активной энергии классов точности 0,2 S и 0,5 S

СТБ ГОСТ Р 52425-2007 Аппаратура для измерения электрической энергии переменного тока. Частные требования. Часть 23. Статические счетчики реактивной энергии

СТБ МЭК 60173-2001 Расцветка жил гибких кабелей и шнуров

СТБ МЭК 60439-1-2007 Низковольтные комплектные устройства распределения и управления. Часть 1. Устройства, подвергаемые испытаниям типа полностью или частично

СТБ IEC 60811-1-3-2008 Общие методы испытаний материалов изоляции и оболочек электрических и оптических кабелей. Часть 1–3.

Общее применение. Методы определения плотности. Испытания на водопоглощение. Испытание на усадку

СТБ МЭК 61619-2003 Жидкости изоляционные. Загрязнение полихлорированными бифенилами (ПХБ). Определение методом газовой хроматографии с использованием капиллярной колонки

СТБ IEC 62053-61-2008 Аппаратура для измерения электрической энергии переменного тока. Дополнительные требования. Часть 61. Требования к потребляемой мощности и напряжению

СТБ П IEC 62305-3-2006/2010 Защита от атмосферного электричества. Часть 3. Физические повреждения зданий, сооружений и опасность для жизни

СТБ П IEC 62305-4-2006/2010 Защита от атмосферного электричества. Часть 4. Электрические и электронные системы внутри зданий и сооружений

ГОСТ 2.709 – 89 Единая система конструкторской документации. Обозначения условные проводов и контактных соединений электрических элементов, оборудования и участков цепей в электрических схемах

ГОСТ 9.602-2005 Единая система защиты от коррозии и старения. Сооружения подземные. Общие требования к защите от коррозии

ГОСТ 12.0.002-2003 Система стандартов безопасности труда. Термины и определения

ГОСТ 12.1.002-84 Система стандартов безопасности труда. Электрические поля промышленной частоты. Допустимые уровни напряженности и требования к проведению контроля на рабочих местах

ГОСТ 12.1.009-76 Система стандартов безопасности труда. Электробезопасность. Термины и определения

ГОСТ 12.1.030-81 Система стандартов безопасности труда. Электробезопасность. Защитное заземление, зануление

ГОСТ 12.1.038-82 Система стандартов безопасности труда. Электробезопасность. Предельно допустимые значения напряжений прикосновения и токов

ГОСТ 12.1.044-89 Система стандартов безопасности труда. Пожаровзрывоопасность веществ и материалов. Номенклатура показателей и методы их определения

ГОСТ 12.2.007.0-75 Система стандартов безопасности труда. Изделия электротехнические. Общие требования безопасности

ГОСТ 12.2.007.1-75 Система стандартов безопасности труда. Машины электрические вращающиеся. Требования безопасности

ГОСТ 12.2.007.2-75 Система стандартов безопасности труда. Трансформаторы силовые и реакторы электрические. Требования безопасности

ГОСТ 12.2.091-2002 Безопасность электрических контрольно-измерительных приборов и лабораторного оборудования. Часть 1. Общие требования

ГОСТ 12.3.019-80 Система стандартов безопасности труда. Испытания и измерения электрические. Общие требования безопасности

ГОСТ 12.4.026-76 Система стандартов безопасности труда. Цвета сигнальные и знаки безопасности

ГОСТ 12.4.155-85 Система стандартов безопасности труда. Устройство защитного отключения. Классификация. Общие технические требования

ГОСТ 33-2000 Нефтепродукты. Прозрачные и непрозрачные жидкости. Определение кинематической вязкости и расчет динамической вязкости

ГОСТ 183-74 Машины электрические вращающиеся. Общие технические условия

ГОСТ 433-73 Кабели силовые с резиновой изоляцией. Технические условия

ГОСТ 533-2000 Машины электрические вращающиеся. Турбогенераторы. Общие технические условия

ГОСТ 609-84 Машины электрические вращающиеся. Компенсаторы синхронные. Общие технические условия

ГОСТ 667-73 Кислота серная аккумуляторная. Технические условия

ГОСТ 687-78 Выключатели переменного тока на напряжение свыше 1000 В. Общие технические условия

ГОСТ 689-90 (МЭК 129-84) Разъединители и заземлители переменного тока на напряжение свыше 1000 В. Общие технические условия

ГОСТ 839-80 Провода неизолированные для воздушных линий электропередачи. Технические условия

ГОСТ 859-2001 Медь. Марки

ГОСТ 981-75 Масла нефтяные. Метод определения стабильности против окисления

ГОСТ 982-80 Масла трансформаторные. Технические условия

ГОСТ 1232-93 Изоляторы линейные штыревые фарфоровые и стеклянные на напряжение 1–35 кВ. Общие технические условия

ГОСТ 1282-88 Конденсаторы для повышения коэффициента мощности. Общие технические условия

ГОСТ 1461-75 Нефть и нефтепродукты. Метод определения зольности

ГОСТ 1494-77 Электротехника. Буквенные обозначения основных величин

ГОСТ 1516.1-76 Электрооборудование переменного тока на напряжения от 3 до 500 кВ. Требования к электрической прочности изоляции

ГОСТ 1516.2-97 Электрооборудование и электроустановки переменного тока на напряжение 3 кВ и выше. Общие методы испытаний электрической прочности изоляции

ГОСТ 1516.3-96 Электрооборудование переменного тока на напряжения от 1 до 750 кВ. Требования к электрической прочности изоляции

ГОСТ 1547-84 Масла и смазки. Метод определения наличия воды

ГОСТ 1983-2001 Трансформаторы напряжения. Общие технические условия

ГОСТ 2213-79 Предохранители переменного тока на напряжение 3 кВ и выше. Общие технические условия

ГОСТ 2419-82 Пускатели электромагнитные низковольтные. Общие технические условия

ГОСТ 2517-85 Нефть и нефтепродукты. Методы отбора проб

ГОСТ 2744-79 Арматура линейная. Правила приемки и методы испытаний

ГОСТ 2917-76 Масла и присадки. Метод определения коррозионного воздействия на металлы

ГОСТ 2933-93 Аппараты электрические низковольтные. Методы испытаний

ГОСТ 2990-78 Кабели, провода и шнуры. Методы испытания напряжением

ГОСТ 3242-79 Соединения сварные. Методы контроля качества

ГОСТ 3345-76 Кабели, провода и шнуры. Метод определения электрического сопротивления изоляции

ГОСТ 3484.1-88 Трансформаторы силовые. Методы электромагнитных испытаний

ГОСТ 3484.2-98 Трансформаторы силовые. Допустимые превышения температуры и методы испытания на нагрев

ГОСТ 3484.3-88 Трансформаторы силовые. Методы измерений диэлектрических параметров изоляции

ГОСТ 3484.4-88 Трансформаторы силовые. Испытания баков на механическую прочность

ГОСТ 3484.5-88 Трансформаторы силовые. Испытания баков на герметичность

ГОСТ 3900-85 Нефть и нефтепродукты. Методы определения плотности

ГОСТ 5616-89 Генераторы и генераторы-двигатели электрические и гидротурбинные. Общие технические условия

ГОСТ 5985-79 Нефтепродукты. Метод определения кислотности и кислотного числа

ГОСТ 6307-75 Нефтепродукты. Метод определения наличия водорастворимых кислот и щелочей

ГОСТ 6356-75 Нефтепродукты. Метод определения температуры вспышки в закрытом тигле

ГОСТ 6370-83 Нефть, нефтепродукты и присадки. Методы определения механических примесей

ГОСТ 6490-93 Изоляторы линейные подвесные тарельчатые. Общие технические условия

ГОСТ 6581-75 Материалы электроизоляционные жидкие. Методы электрических испытаний

ГОСТ 6709-72 Вода дистиллированная. Технические условия

ГОСТ 7217-87 Машины электрические вращающиеся. Двигатели асинхронные. Методы испытаний

ГОСТ 7229-76 Кабели, провода и шнуры. Метод определения электрического сопротивления токопроводящих жил и проводников

ГОСТ 7746-2001 Трансформаторы тока. Общие технические условия

ГОСТ 7822-75 Масла нефтяные. Метод определения растворенной воды

ГОСТ 8008-97 Устройства переключения ответвлений обмоток трансформаторов под нагрузкой. Методы испытаний

ГОСТ 8607-82 Светильники для освещения жилых и общественных помещений. Общие технические условия

ГОСТ 8608-96 Изоляторы опорные штыревые фарфоровые на напряжение свыше 1000 В. Общие технические условия

ГОСТ 9098-93 Выключатели автоматические низковольтные. Общие технические условия

ГОСТ 9413-78 Щитки осветительные для жилых зданий. Общие технические условия

ГОСТ 9630-80 Двигатели трехфазные асинхронные напряжением свыше 1000 В. Общие технические условия

ГОСТ 9920-89 Электроустановки переменного тока на напряжение от 3 до 750 кВ. Длина пути утечки внешней изоляции

ГОСТ 9984-85 Изоляторы керамические опорные на напряжение свыше 1000 В. Общие технические условия

ГОСТ 10121-76 Масло трансформаторное селективной очистки. Технические условия

ГОСТ 10159-79 Машины электрические вращающиеся коллекторные. Методы испытаний

ГОСТ 10169-77 Машины электрические трехфазные синхронные. Методы испытаний

ГОСТ 10434-82 Соединения контактные электрические. Классификация. Общие технические требования

ГОСТ 10446-80 Проволока. Метод испытания на растяжение

ГОСТ 10693-81 Вводы конденсаторные герметичные на номинальные напряжения 110 кВ и выше. Общие технические условия

ГОСТ 11362-96 Нефтепродукты и смазочные материалы. Число нейтрализации. Метод потенциометрического титрования

ГОСТ 11677-85 Трансформаторы силовые. Общие технические условия

ГОСТ 11828-86 Машины электрические вращающиеся. Общие методы испытаний

ГОСТ 11920-93 Трансформаторы силовые масляные общего назначения напряжением до 35 кВ включительно. Технические условия

ГОСТ 12179-76 Кабели и провода. Метод определения тангенса угла диэлектрических потерь

ГОСТ 12434-93 Аппараты коммутационные низковольтные. Общие технические условия

ГОСТ 12965-93 Трансформаторы силовые масляные общего назначения классов напряжения 110 и 150 кВ. Технические условия

ГОСТ 13109-97 Электрическая энергия. Совместимость технических средств электромагнитная. Нормы качества электрической энергии в системах электроснабжения общего назначения

ГОСТ 13276-79 Арматура линейная. Общие технические условия

ГОСТ 14254-96 Степени защиты, обеспечиваемые оболочками (Код IP)

ГОСТ 14693-90 Устройства комплектные распределительные негерметизированные в металлической оболочке на напряжение до 10 кВ. Общие технические условия

ГОСТ 14694-76 Устройства комплектные распределительные негерметизированные в металлической оболочке на напряжение до 10 кВ. Методы испытаний

ГОСТ 14695-97 Подстанции трансформаторные комплектные мощностью от 25 до 2500 кВА на напряжение до 10 кВ. Общие технические условия

ГОСТ 14794-79 Реакторы токоограничивающие бетонные. Технические условия

ГОСТ 14965-80 Генераторы трехфазные синхронные мощностью свыше 100 кВт. Общие технические условия

ГОСТ 15150-69 Машины, приборы и другие технические изделия. Исполнения для различных климатических районов. Категории, условия эксплуатации, хранения и транспортирования в части воздействия климатических факторов внешней среды

ГОСТ 15543.1-89 Изделия электротехнические. Общие требования в части стойкости к климатическим внешним воздействующим факторам

ГОСТ 15581-80 Конденсаторы связи и отбора мощности для линий электропередач. Технические условия

ГОСТ 15596-82 Источники тока химические. Термины и определения

ГОСТ 15597-82 Светильники для производственных зданий. Общие технические условия

ГОСТ 15845-80 Изделия кабельные. Термины и определения

ГОСТ 16110-82 Трансформаторы силовые. Термины и определения

ГОСТ 16264.1-85 Двигатели асинхронные. Общие технические условия

ГОСТ 16264.2-85 Двигатели синхронные. Общие технические условия

ГОСТ 16357-83 Разрядники вентильные переменного тока на номинальные напряжения от 3,8 до 600 кВ. Общие технические условия

ГОСТ 16442-80 Кабели силовые с пластмассовой изоляцией. Технические условия

ГОСТ 16504-81 Система государственных испытаний продукции. Испытания и контроль качества продукции. Основные термины и определения

ГОСТ 17216-2001 Промышленная чистота. Классы чистоты жидкостей

ГОСТ 17441-84 Соединения контактные электрические. Правила приемки и методы испытаний

ГОСТ 17494-87 Машины электрические вращающиеся. Классификация степеней защиты, обеспечиваемых оболочками вращающихся электрических машин

ГОСТ 17512-82 Электрооборудование и электроустановки на напряжение 3 кВ и выше. Методы измерения при испытаниях высоким напряжением

ГОСТ 17544-93 Трансформаторы силовые масляные общего назначения классов напряжения 220, 330, 500 и 750 кВ. Технические условия

ГОСТ 17613-80 Арматура линейная. Термины и определения

ГОСТ 17703-72 Аппараты электрические коммутационные. Основные понятия. Термины и определения

ГОСТ 17717-79 Выключатели нагрузки переменного тока на напряжение от 3 до 10 кВ. Общие технические условия

ГОСТ 18311-80 Изделия электротехнические. Термины и определения основных понятий

ГОСТ 18328-97 Детали изоляционные из стекла для линейных подвесных и штыревых изоляторов. Общие технические условия

ГОСТ 18397-86 Выключатели переменного тока на номинальные напряжения 6–220 кВ для частых коммутационных операций. Общие технические условия

ГОСТ 18410-73 Кабели силовые с пропитанной бумажной изоляцией. Технические условия

ГОСТ 18624-73 Реакторы электрические. Термины и определения

ГОСТ 18685-73 Трансформаторы тока и напряжения. Термины и определения

ГОСТ 19121-73 Нефтепродукты. Метод определения содержания серы сжиганием в лампе

ГОСТ 19296-73 Масла нефтяные. Фотоэлектроколориметрический метод определения натровой пробы

ГОСТ 19431-84 Энергетика и электрификация. Термины и определения

ГОСТ 19734-80 Устройства вводно-распределительные для жилых и общественных зданий. Общие технические условия

ГОСТ 19880-74 Электротехника. Термины и определения

ГОСТ 20074-83 Электрооборудование и электроустановки. Метод измерения характеристик частичных разрядов

ГОСТ 20243-74 Трансформаторы силовые. Методы испытаний на стойкость при коротком замыкании

ГОСТ 20248-82 Подстанции трансформаторные комплектные мощностью от 25 до 2500 кВА на напряжение до 10 кВ. Методы испытаний

ГОСТ 20284-74 Нефтепродукты. Метод определения цвета на колориметре ЦНТ

ГОСТ 20815-93 Машины электрические вращающиеся. Механическая вибрация некоторых видов машин с высотой оси вращения 56 мм и более. Измерение, оценка и допустимые значения

ГОСТ 21023-97 Трансформаторы силовые. Методы измерений характеристик частичных разрядов при испытаниях напряжением промышленной частоты

ГОСТ 21515-76 Материалы диэлектрические. Термины и определения

ГОСТ 21558-2000 Системы возбуждения турбогенераторов, гидрогенераторов и синхронных компенсаторов. Общие технические условия

ГОСТ 22229-83 Изоляторы керамические проходные на напряжение свыше 1000 В. Общие технические условия

ГОСТ 22483-77 Жилы токопроводящие медные и алюминиевые для кабелей, проводов и шнуров. Основные параметры. Технические требования

ГОСТ 22756-77 Трансформаторы (силовые и напряжения) и реакторы. Методы испытаний электрической прочности изоляции

ГОСТ 22782.0-81 Электрооборудование взрывозащищенное. Общие технические требования и методы испытаний

ГОСТ 23286-78 Кабели, провода и шнуры. Нормы толщин изоляции, оболочек и испытаний напряжением

ГОСТ 23414-84 Преобразователи электроэнергии полупроводниковые. Термины и определения

ГОСТ 23792-79 Соединения контактные электрические сварные. Основные типы, конструктивные элементы и размеры

ГОСТ 24126-97 Устройства переключения ответвлений обмоток трансформаторов под нагрузкой. Общие технические условия

ГОСТ 24291-90 Электрическая часть электростанции и электрической сети. Термины и определения

ГОСТ 24687-81 Трансформаторы силовые и реакторы электрические. Степени защиты

ГОСТ 24753-81 Выводы контактные электротехнических устройств. Общие технические требования

ГОСТ 25030-81 Зажимы контактные безвинтовые. Технические требования. Методы испытаний

ГОСТ 25034-85 Зажимы контактные винтовые. Классификация. Технические требования. Методы испытаний

ГОСТ 26093-84 Изоляторы керамические. Методы испытаний

ГОСТ 26522-85 Короткие замыкания в электроустановках. Термины и определения

ГОСТ 26658-85 Электроагрегаты и передвижные электростанции с двигателями внутреннего сгорания. Методы испытаний

ГОСТ 26772-85 Машины электрические вращающиеся. Обозначения выводов и направления вращения

ГОСТ 26881-86 Аккумуляторы свинцовые стационарные. Общие технические условия

ГОСТ 27311-87 Устройства комплектные высоковольтные герметизированные. Параметры

ГОСТ 27471-87 Машины электрические вращающиеся. Термины и определения

ГОСТ 27661-88 Изоляторы подвесные линейные тарельчатые. Типы, параметры и размеры

ГОСТ 27744-88 Изоляторы. Термины и определения

- ГОСТ 28114-89 Кабели. Метод измерения частичных разрядов
- ГОСТ 28173-89 Машины электрические вращающиеся. Номинальные данные и рабочие характеристики
- ГОСТ 28856-90 Изоляторы линейные подвесные стержневые полимерные. Общие технические условия
- ГОСТ 28904-91 Системы управления электрофильтром. Общие технические требования и методы испытаний
- ГОСТ 29280-92 Совместимость технических средств электромагнитная. Испытания на помехоустойчивость. Общие положения
- ГОСТ 30030-93 Трансформаторы разделительные и безопасные разделительные трансформаторы. Технические требования
- ГОСТ 30148-94 Машины электрические вращающиеся. Монтаж крупных машин. Общие требования
- ГОСТ 30297-95 Трансформаторы силовые сухие. Технические требования
- ГОСТ 30331.1-95 Электроустановки зданий. Основные положения
- ГОСТ 30331.3-95 Электроустановки зданий. Часть 4. Требования по обеспечению безопасности. Защита от поражения электрическим током
- ГОСТ 30331.9-95 Электроустановки зданий. Часть 4. Требования по обеспечению безопасности. Применение мер защиты от сверхтоков
- ГОСТ 30331.10-2001 Электроустановки зданий. Часть 5. Выбор и монтаж электрооборудования. Глава 54. Заземляющие устройства и защитные проводники
- ГОСТ 30331.11-2001 Электроустановки зданий. Часть 7. Требования к специальным электроустановкам. Раздел 701. Ванные и душевые помещения
- ГОСТ 30331.12-2001 Электроустановки зданий. Часть 7. Требования к специальным электроустановкам. Раздел 703. Помещения, содержащие нагреватели для саун
- ГОСТ 30331.15-2001 Электроустановки зданий. Часть 5. Выбор и монтаж электрооборудования. Глава 52. Электропроводки
- ГОСТ 30458-97 Машины электрические вращающиеся. Изоляция. Нормы и методы испытаний
- ГОСТ 30531-97 Изоляторы линейные штыревые фарфоровые и стеклянные на напряжение до 1000 В. Общие технические условия
- ГОСТ 30830-2002 Трансформаторы силовые. Часть 1. Общие положения
- ГОСТ МЭК 60034-2-2008 Машины электрические вращающиеся. Часть 2. Методы определения потерь и коэффициента полезного действия вращающихся электрических машин при испытаниях (исключая машины для тяговых транспортных средств)

ГОСТ МЭК 60034-6-2007 Машины электрические вращающиеся. Часть 6. Методы охлаждения (код IC)

ГОСТ МЭК 60034-7-2007 Машины электрические вращающиеся. Часть 7. Классификация конструктивных исполнений в зависимости от способов монтажа и расположения коробки выводов (код IM)

СНБ 3.02.04-03 Жилые здания

СНБ 4.02.01-03 Отопление, вентиляция, установка кондиционеров

СНиП 2.08.02-89 Общественные здания и сооружения

IEC 60156:1995 Жидкости электроизоляционные. Определение напряжения пробоя на частоте электросети. Методы испытаний

IEC 60247: 2004 Изоляционные жидкости. Измерение относительной диэлектрической проницаемости, тангенса угла потерь в диэлектрике и удельного сопротивления постоянному току

IEC 60296:2003 Жидкости для применения в электротехнике. Неиспользованные минеральные изоляционные масла для трансформаторов и распределительных устройств

IEC 60376:2005 Технические условия на элегаз (SF₆) технического сорта для электрического оборудования

IEC 60480:2004 Руководство по проверке и обработке серы шестифтористой (SF₆), взятой из электротехнического оборудования, и технические условия на ее повторное использование

IEC 60628: 1985 Газовыделение в электроизоляционных маслах при электрической нагрузке и ионизации

IEC 60666: 2010 Обнаружение и определение специальных присадок в минеральных изоляционных маслах

IEC 60814: 1997 Жидкости изоляционные. Бумага и прессшпан, пропитанные маслом. Определение содержания воды посредством автоматической калориметрической титрации по методу Карла Фишера

IEC 61125: 1992 Жидкости электроизоляционные неиспользованные на основе углеводорода. Методы испытаний для оценки устойчивости к окислению

IEC 61198 Масла изоляционные минеральные. Методы определения 2-фурфурола и связанных с ним химических соединений

IEC 61620: 1998 Изолирующие жидкости. Определение тангенса угла диэлектрических потерь методом измерения проводимости и емкости. Метод испытания

IEC 61868: 1998 Масла минеральные изоляционные. Определение кинематической вязкости при очень низких температурах

IEC 62021-1: 2003 Жидкости изоляционные. Определение кислотности. Часть 1. Автоматическое потенциметрическое титрование

ISO 2719:2002 Определение температуры вспышки. Метод с применением прибора Мартенс-Пенского с закрытым тиглем

ISO 3104: 1994 Нефтепродукты. Прозрачные и непрозрачные жидкости. Определение кинематической вязкости и расчет динамической вязкости

ISO 3675: 1998 Нефть сырая и нефтепродукты жидкие. Лабораторное определение плотности. Метод с применением ареометра

ISO 6295: 1983 Нефтепродукты. Минеральные масла. Определение натяжения на границе раздела фаз масло – вода. Метод с применением кольца

ISO 12185: 1996 Нефть сырая и нефтепродукты. Определение плотности. Метод с применением осциллирующей U-образной трубки

ISO 14596: 2007 Нефтепродукты. Определение содержания серы. Рентгеновская флуоресцентная спектроскопия с дисперсией по длине волны

DIN 43530:1987 Аккумуляторы; электролит и долив воды; электролит для свинцовых аккумуляторов. Часть 2

DIN 43530: 1987 Аккумуляторы; электролит и долив воды; вода и долив воды для свинцовых и щелочных аккумуляторов. Часть 4

DIN 51353:1985 Испытание изоляционных жидкостей; обнаружение корродирующей серы. Метод серебряной пластины

Примечание – При пользовании настоящим ТКП целесообразно проверять действие ТНПА по каталогу, составленному по состоянию на 1 января текущего года, и по его соответствующим информационным указателям, опубликованным в текущем году.

Если ссылочные ТНПА заменены (изменены), то при пользовании настоящим ТКП следует руководствоваться замененными (измененными) ТНПА. Если ссылочные ТНПА отменены без замены, то положение, в котором дана ссылка на них, применяется в части, не затрагивающей эту ссылку.

СНБ, СНИП имеют статус технического нормативного правового акта на переходный период до их замены техническими нормативными правовыми актами, предусмотренными Законом Республики Беларусь «О техническом нормировании и стандартизации».

3 Термины и определения, обозначения и сокращения

В настоящем ТКП применяют термины, установленные ТКП 45-4.04-149, СТБ 2096, СТБ ГОСТ Р 52320, ГОСТ 12.1.009, ГОСТ 12.1.030, ГОСТ 16504, ГОСТ 18311, ГОСТ 19431, ГОСТ 24291, ГОСТ 27744, ГОСТ 30331.1, а также следующие термины с соответствующими определениями:

3.1 арматура линейная на воздушной линии электропередачи напряжением до 1 кВ: Устройство, предназначенное для подвешивания и крепления неизолированных и самонесущих изолированных проводов к опорам воздушной линии электропередачи, соединения, ответвления, натяжения, поддержания и фиксации проводов; а также установки штыревых изоляторов и крепления на них неизолированных проводов.

3.2 большие переходы: Пересечения судоходных участков рек, каналов, озер и водохранилищ, на которых устанавливаются опоры высотой 50 м и более, а также пересечения ущелий, оврагов, водных пространств и других препятствий с пролетом пересечения более 700 м независимо от высоты опор воздушной линии электропередачи.

3.3 вибрация проводов (тросов): Периодические колебания провода (троса) в полете с частотой от 3 до 150 Гц, происходящие в вертикальной плоскости при ветре и образующие стоячие волны с размахом (двойной амплитудой), который может превышать диаметр провода (троса).

3.4 воздушная линия электропередачи напряжением до 1 кВ: Открытая электроустановка, состоящая из неизолированных или самонесущих изолированных проводов, изолирующих элементов, линейной арматуры и несущих конструкций (опор, инженерных сооружений и т.д.) и предназначенная для передачи и распределения электроэнергии. Электрическая изоляция и механическое крепление с помощью линейной арматуры неизолированных проводов воздушной линии электропередачи осуществляется на изоляторах.

3.5 воздушная линия электропередачи самонесущими изолированными проводами напряжением до 1 кВ; ВЛИ: Устройство, предназначенное для передачи электроэнергии по изолированным, скрученным в жгут проводам, расположенным на открытом воздухе и прикрепленным при помощи линейной арматуры к опорам и узлам крепления, крюков, кронштейнов к стенам зданий и сооружений. Участок проводов от распределительного устройства трансформаторной подстанции до опоры относится к ВЛИ.

3.6 выравнивание потенциалов: Снижение разности потенциалов (шагового напряжения) на поверхности земли или пола при помощи защитных проводников, проложенных в земле, в полу или на их поверхности и присоединенных к заземляющему устройству, или путем применения специальных покрытий земли.

3.7 главная заземляющая шина: Шина, являющаяся частью заземляющего устройства электроустановки напряжением до 1 кВ и предназначенная для присоединения нескольких проводников с целью заземления и уравнивания потенциалов.

3.8 главный распределительный щит; ГРЩ: Распределительный щит, через который снабжается электроэнергией все здание или его обособленная часть. Роль ГРЩ может выполнять ВРУ или щит низкого напряжения подстанции.

3.9 жила СИП вспомогательная: Изолированная токопроводящая жила в составе многожильного СИП для подключения цепей наружного освещения и контроля.

3.10 жила СИП несущая нулевая: Изолированная или неизолированная токопроводящая жила из алюминиевого сплава, выполняющая функцию несущего элемента и нулевого рабочего (N) и (или) нулевого защитного (PE) проводника. Допускается в качестве нулевой несущей жилы использование сталеалюминиевого провода.

3.11 жила СИП основная: Изолированная токопроводящая жила, предназначенная для выполнения основной функции СИП. Несущим элементом СИП может быть жгут из основных жил одинакового сечения.

3.12 жила СИП уплотненная: Многопроволочная жила, обжатая для уменьшения ее размеров и зазоров между проволоками.

3.13 заземление: Преднамеренное электрическое соединение какой-либо точки сети, электроустановки или оборудования с заземляющим устройством.

3.14 заземление защитное: Заземление, выполняемое в целях электробезопасности.

3.15 заземление функциональное (рабочее, технологическое): Заземление точки или точек системы, или установки, или оборудования в целях, отличных от целей электробезопасности.

3.16 замыкание на землю: Случайный электрический контакт между токоведущими частями, находящимися под напряжением, и землей или с конструктивными частями, не изолированными от земли.

3.17 защитное автоматическое отключение питания: Автоматическое размыкание цепи одного или нескольких фазных проводников (и, если требуется, нулевого рабочего проводника), выполняемое в целях электробезопасности.

3.18 защитное зануление в электроустановках напряжением до 1 кВ: Преднамеренное соединение открытых проводящих частей с заземленной нейтралью генератора или трансформатора в сетях трехфазного тока, с заземленным выводом источника однофазного тока, с заземленной точкой источника в сетях постоянного тока, выполняемое в целях электробезопасности.

3.19 защитное электрическое разделение цепей: Отделение одной электрической цепи от других цепей в электроустановках напряжением до 1 кВ с помощью:

- двойной изоляции (3.26);
- основной изоляции (3.28) и защитного экрана (3.21);
- усиленной изоляции (3.30);
- разделительного трансформатора (3.77).

3.20 защитный проводник уравнивания потенциалов: Защитный проводник, предназначенный для защитного уравнивания потенциалов.

3.21 защитный экран: Проводящий экран, предназначенный для отделения электрической цепи и/или проводников от токоведущих частей других цепей.

3.22 здание вспомогательного назначения; ЗВН: Здание, состоящее из помещений, необходимых для организации и проведения работ по техническому обслуживанию и ремонту оборудования подстанций.

3.23 зона нулевого потенциала (относительная земля): Участок земли, находящийся вне зоны влияния какого-либо заземлителя, электрический потенциал этого участка принимается равным нулю.

3.24 зона растекания (локальная земля): Участок земли между заземлителем и зоной нулевого потенциала.

3.25 измерение: Определение значения физической величины опытным путем с помощью технических средств, имеющих нормированные метрологические свойства.

3.26 изоляция двойная: Изоляция в электроустановках, состоящая из основной и дополнительной изоляций.

3.27 изоляция дополнительная: Независимая изоляция в электроустановках напряжением до 1 кВ, выполняемая дополнительно к основной изоляции (3.28) для защиты при косвенном прикосновении.

3.28 изоляция основная: Изоляция токоведущих частей, обеспечивающая в том числе защиту от прямого прикосновения.

3.29 изоляция рабочая СИП: Электрическая изоляция токопроводящих жил, обеспечивающая нормальную работу ВЛИ (3.5) и защиту от поражения электрическим током.

3.30 изоляция усиленная: Изоляция в электроустановках, обеспечивающая степень защиты от поражения электрическим током, равноценную двойной изоляции.

3.31 искусственный заземлитель: Заземлитель, специально выполняемый для целей заземления.

3.32 исправное состояние: Состояние электрооборудования, при котором оно соответствует всем требованиям конструкторской документации и ТНПА.

3.33 кабельное подполье: Кабельным подпольем называется закрытое непроходное помещение высотой до 1,8 м, которое находится под закрытым распределительным устройством, предназначенное для подключения кабельных линий к установленному оборудованию.

3.34 камера: Помещение, предназначенное для установки аппаратов, трансформаторов и шин.

3.35 камера закрытая: Камера, закрытая со всех сторон и имеющая сплошные (не сетчатые) двери.

3.36 камера взрывная: Закрытая камера, предназначенная для локализации возможных аварийных последствий при повреждении установленных в ней аппаратов.

3.37 камера огражденная: Камера, которая имеет проемы, защищенные полностью или частично несплошными (сетчатыми или смешанными) ограждениями.

3.38 квалифицированный обслуживающий персонал: Специально подготовленные работники, прошедшие проверку знаний в объеме, обязательном для данной работы (должности), и имеющие группу по электробезопасности, предусмотренную в [1].

3.39 класс напряжения электрооборудования: Номинальное напряжение электроустановки, для работы в которой предназначено данное электрооборудование.

3.40 косвенное прикосновение: Электрический контакт людей или животных с открытыми проводящими частями электроустановки, оказавшимися под напряжением при повреждении изоляции.

3.41 коэффициент замыкания на землю в трехфазной электрической сети: Отношение разности потенциалов между неповрежденной фазой и землей в точке замыкания на землю другой или двух других фаз к разности потенциалов между фазой и землей в этой точке до замыкания.

3.42 коридор обслуживания: Коридор вдоль камер или шкафов КРУ, предназначенный для обслуживания аппаратов и шин.

3.43 магистраль воздушной линии электропередачи: Участок воздушной линии электропередачи с неизменным сечением фазных проводов, начиная от трансформаторной подстанции, к которому могут быть присоединены линейные ответвления или ответвления к вводу (в здания и сооружения).

3.44 напряжение испытательное выпрямленное: Амплитудное значение выпрямленного напряжения, прикладываемого к электрооборудованию в течение заданного времени при определенных условиях испытания.

3.45 напряжение испытательное частотой 50 Гц: Действующее значение напряжения переменного тока, которое должна выдерживать в течение заданного времени внутренняя и внешняя изоляция электрооборудования при определенных условиях испытания.

3.46 напряжение на заземляющем устройстве: Напряжение, возникающее при стекании тока с заземлителя в землю между точкой ввода тока в заземлитель и зоной нулевого потенциала.

3.47 напряжение переменного тока: Действующее значение напряжения.

3.48 напряжение постоянного тока: Напряжение постоянного тока или напряжение выпрямленного тока с содержанием пульсаций не более 10 % от действующего значения.

3.49 ненормированная измеряемая величина: Величина, абсолютное значение которой не регламентировано ТНПА. Оценка состояния оборудования в этом случае проводится путем сопоставления с данными аналогичных измерений на однотипном оборудовании, имеющем заведомо хорошие характеристики, или с результатами испытаний, проведенных изготовителем.

3.50 ответвление от воздушной линии электропередачи к вводу: Участок линии электропередачи от опоры магистрали или линейного ответвления до зажима (изолятора ввода).

3.51 ответвление от воздушной линии электропередачи линейное: Участок линии, присоединенный к магистрали ВЛ непосредственно или через другие линейные ответвления и имеющий, как правило, сечение, меньшее сечения магистрали. По линейному ответвлению энергия передается одному или нескольким потребителям. Направления линейных ответвлений могут быть произвольными, в том числе и вдоль магистрали. Участки линий на дополнительных опорах относятся к линейным ответвлениям.

3.52 пляска проводов (тросов): Устойчивые периодические низкочастотные (0,2–2 Гц) колебания провода (троса) в пролете с одно-сторонним или асимметричным отложением гололеда (мокрого снега, изморози, смеси), вызываемые ветром скоростью 3–25 м/с и образующие стоячие волны (иногда в сочетании с бегущими) с числом полу-волн от одной до двадцати и амплитудой 0,3–5 м.

3.53 подстанция внутрицеховая (распределительное устройство): Подстанция (распределительное устройство), расположенная внутри цеха открыто (без ограждения), за сетчатым ограждением, в отдельном помещении.

3.54 подстанция встроенная (встроенное распределительное устройство): Подстанция (распределительное устройство), вписан-

ная в контур основного здания, оборудование которой расположено в здании.

3.55 подстанция пристроенная (пристроенное распределительное устройство): Подстанция (распределительное устройство), непосредственно примыкающая к основному зданию электростанции, промышленного предприятия, к жилому или общественному зданию.

3.56 подстанция трансформаторная мачтовая; МТП: открытая трансформаторная подстанция, все оборудование которой установлено на конструкциях (в том числе на двух и более стойках опор ВЛ) с площадкой обслуживания на высоте, не требующей ограждения подстанции.

3.57 подстанция трансформаторная столбовая; СТП: Открытая трансформаторная подстанция, все оборудование которой установлено на одностоечной опоре ВЛ на высоте, не требующей ограждения подстанции.

3.58 помещения без повышенной опасности: Помещения, в которых отсутствуют условия (3.63 и 3.66), создающие повышенную или особую опасность поражения людей электрическим током.

3.59 помещения влажные: Помещения, в которых относительная влажность воздуха более 60 %, но не превышает 75 %.

3.60 помещения жаркие: Помещения, в которых под воздействием различных тепловых излучений температура превышает постоянно или периодически (более одних суток) плюс 35 °С (например, помещения с сушилками, обжигательными печами, котельные).

3.61 помещения непроводящие (изолирующие), зоны, площадки: Помещения, зоны, площадки, в которых (на которых) защита при косвенном прикосновении обеспечивается высоким сопротивлением пола и стен и в которых отсутствуют заземленные проводящие части.

3.62 помещения, опасные с точки зрения поражения людей электрическим током: помещения с повышенной опасностью (3.66), особо опасные помещения (3.63), территория открытых электроустановок, которая приравнивается к особо опасным помещениям.

3.63 помещения особо опасные: Помещения, характеризующиеся наличием одного из следующих условий, создающих особую опасность поражения людей электрическим током:

- особо сырые (3.64);
- с химически активной или органической средой (3.69);
- одновременно два или более условий повышенной опасности.

3.64 помещения особо сырые: Помещения, в которых относительная влажность воздуха близка к 100 % (потолок, стены, пол и предметы, находящиеся в помещении, покрыты влагой).

3.65 помещения пыльные: Помещения, в которых по условиям производства выделяется технологическая пыль, которая может осесть на токоведущих частях, проникать внутрь машин, аппаратов и т.п. Разделяются на помещения с токопроводящей пылью и помещения с нетокопроводящей пылью.

3.66 помещения с повышенной опасностью: Помещения, характеризующиеся наличием в них одного из следующих условий, создающих повышенную опасность поражения людей электрическим током:

- высокая температура (3.60);
- сырость (3.68) или токопроводящая пыль (3.65);
- токопроводящие полы (металлические, земляные, железобетонные, кирпичные и т.п.);
- возможность одновременного прикосновения человека к металлоконструкциям зданий, имеющим соединение с землей, технологическим аппаратам, механизмам и т.п., с одной стороны, и к металлическим корпусам электрооборудования (открытым проводящим частям) – с другой.

3.67 помещения сухие: Помещения, в которых относительная влажность воздуха не превышает 60 %. При отсутствии в таких помещениях условий, указанных в (3.60, 3.65, 3.69), они называются нормальными.

3.68 помещения сырые: Помещения, в которых относительная влажность воздуха превышает 75 %.

3.69 помещения с химически активной или органической средой: Помещения, в которых постоянно или в течение длительного времени содержатся агрессивные пары, газы, жидкости, образуются отложения или плесень, разрушающие изоляцию и токоведущие части электрооборудования.

3.70 помещение электрощитовое: Помещение, доступное только для квалифицированного обслуживающего персонала (3.38), в котором устанавливаются ВУ (3.96), ВРУ (3.97), ГРЩ (3.8) и другие распределительные устройства.

3.71 предельно допустимое значение параметра: Наибольшее или наименьшее значение параметра, которое может иметь работоспособное электрооборудование.

3.72 пролет воздушной линии электропередачи: Участок воздушной линии электропередачи между двумя опорами или конструкциями, заменяющими опоры. Длина пролета – горизонтальная проекция этого участка воздушной линии электропередачи.

3.73 пролет анкерный: Участок воздушной линии электропередачи между двумя ближайшими анкерными опорами.

3.74 пролет весовой, $I_{\text{вес}}$, м: Длина участка воздушной линии электропередачи, вес проводов (грозозащитных тросов) которого воспринимается промежуточной опорой.

3.75 пролет ветровой, $I_{\text{ветр}}$, м: Длина участка воздушной линии электропередачи, с которого давление ветра на провода воспринимается опорой.

3.76 пролет габаритный, $I_{\text{габ}}$, м: Пролет воздушной линии электропередачи, длина которого определяется нормированным вертикальным расстоянием от проводов до поверхности земли.

3.77 разделительный трансформатор: Трансформатор, первичная обмотка которого отделена от вторичных обмоток двойной или усиленной изоляцией.

3.78 район индивидуальной жилой застройки: Часть территории населенного пункта, которая согласно проектам детального планирования, разработанным на основе утвержденных генеральных планов данного населенного пункта, отведена под строительство установленного количества жилых домов (квартир) и обеспечивается соответствующими объектами инженерной и транспортной инфраструктуры.

3.79 ремонт: Комплекс операций по восстановлению исправности или работоспособности изделия и восстановлению ресурсов изделий или их составных частей.

3.80 ресурс: Нарботка электрооборудования от начала его эксплуатации или его восстановления после ремонта до перехода в состояние, при котором дальнейшая эксплуатация недопустима или нецелесообразна.

3.81 самонесущий изолированный провод; СИП: Скрученный в жгут двухжильный или многожильный провод для ВЛИ, содержащий изолированные жилы и несущий элемент, предназначенный для крепления и подвески провода. Механическая нагрузка СИП должна восприниматься несущим элементом.

3.82 секционирующий пункт: Пункт, предназначенный для секционирования (с автоматическим или ручным управлением) участка линий 6–110 кВ.

3.83 совмещенные нулевой защитный и нулевой рабочий проводники PEN: Проводники в электроустановках напряжением до 1 кВ, совмещающие функции нулевого защитного и нулевого рабочего проводников.

3.84 сопротивление заземляющего устройства: Отношение напряжения на заземляющем устройстве к току, стекающему с заземлителя в землю.

3.85 старение СИП: Процесс накопления необратимых изменений в изоляции СИП в результате воздействия одного или совокупности эксплуатационных факторов, приводящих к ухудшению свойств изоляции или ее отказу.

3.86 стесненные условия: Условия, работа в которых ведет к снижению производительности труда, существенному затруднению эксплуатации машин и требует повышенных мер безопасности. К таким условиям относится работа в действующих подстанциях, охранных зонах линий электропередач и связи, эксплуатируемых зданиях и сооружениях, производстве земляных работ вблизи подземных коммуникаций, наземных строений и предметов (деревьев, сооружений и т.д.).

3.87 стрела провеса провода, f , м: Расстояние по вертикали от прямой, соединяющей точки крепления провода, до провода в точке его наибольшего провеса.

3.88 стрела провеса провода габаритная, $f_{\text{габ}}$, м: Наибольшая стрела провеса провода в габаритном пролете (3.76).

3.89 строительная длина воздушной линии электропередачи (ВЛИ): Магистраль воздушной линии электропередачи (3.43), ВЛИ, включая участок проводов от распределительного устройства 0,4 кВ трансформаторной подстанции до первой опоры воздушной линии электропередачи (ВЛИ) («нулевой пролет») и линейные ответвления от воздушной линии электропередачи (ВЛИ).

3.90 техническое обслуживание: Комплекс операций или операция по поддержанию работоспособности или исправности изделия при использовании по назначению, ожидании, хранении и транспортировании.

3.91 токопровод: Устройство, предназначенное для передачи и распределения электроэнергии, состоящее из неизолированных или изолированных проводников и относящихся к ним изоляторов, защитных оболочек, ответвительных устройств, поддерживающих и опорных конструкций.

3.92 токопровод протяженный: Токопровод напряжением выше 1 кВ, выходящий за пределы одной электроустановки.

3.93 трасса воздушной линии электропередачи в стесненных условиях: Участки трассы воздушной линии электропередачи, проходящие по территориям, насыщенным надземными и (или) подземными коммуникациями, сооружениями, строениями, городским территориям, лесонасаждениям, на которых исключается независимое (без учета взаимного влияния) расположение сооружаемых объектов, а размещение их на другой территории не может быть экономически обосновано.

3.94 тросовое крепление: Устройство для прикрепления грозозащитных тросов к опоре; если в состав тросового крепления входит один или несколько изоляторов, то оно называется изолированным.

3.95 уравнивание потенциалов: Электрическое соединение проводящих частей для достижения равенства их потенциалов. Защитное уравнивание потенциалов – уравнивание потенциалов, выполняемое в целях электробезопасности.

3.96 устройство вводное; ВУ: Совокупность конструкций, аппаратов и приборов, устанавливаемых на вводе питающей линии в здание или в его обособленную часть.

3.97 устройство вводно-распределительное; ВРУ: Вводное устройство (3.96), включающее в себя также аппараты и приборы отходящих линий.

3.98 установка распределенного электрообогрева: Совокупность функционально связанных между собой электронагревательных секций различного типа (кабельных, пленочных, пластинчатых), электроустановочных изделий общего назначения, кабельных линий и электропроводок для внешних соединений электронагревательных элементов со шкафом управления или блоком питания, а также механических крепежных и защитных элементов.

3.99 эквивалентное удельное сопротивление земли с неоднородной структурой: Удельное электрическое сопротивление земли с однородной структурой, в которой сопротивление заземляющего устройства имеет то же значение, что и в земле с неоднородной структурой. Термин «удельное сопротивление», используемый в подразделе 4.3 для земли с неоднородной структурой, следует понимать как эквивалентное удельное сопротивление.

3.100 электрическая сеть с эффективно заземленной нейтралью: Трехфазная электрическая сеть напряжением выше 1 кВ, в которой коэффициент замыкания на землю не превышает 1,4.

3.101 электрический аппарат: Электротехническое устройство, предназначенное для изменения, регулирования, измерения и контроля электрических и неэлектрических параметров различных устройств, машин, механизмов и др., а также для их защиты от перегрузок при недопустимых или аварийных режимах работы.

3.102 электрооборудование с нормальной изоляцией: Электрооборудование, предназначенное для применения в электроустановках, подверженных действию атмосферных перенапряжений, при обычных мерах по грозозащите.

3.103 электрооборудование с облегченной изоляцией: Электрооборудование, предназначенное для применения лишь в

электроустановках, не подверженных действию атмосферных перенапряжений, или при специальных мерах по грозозащите, ограничивающих амплитуду атмосферных перенапряжений до значений, не превышающих амплитуду одноминутного испытательного напряжения частотой 50 Гц.

3.104 электропомещения: Помещения или отгороженные (например, сетками) части помещения, в которых расположено электрооборудование, доступное только для квалифицированного обслуживающего персонала.

3.105 электроустановки закрытые или внутренние: Электроустановки, размещенные внутри здания, защищающего их от атмосферных воздействий.

3.106 электроустановки открытые или наружные: Электроустановки, не защищенные зданием от атмосферных воздействий. Электроустановки, защищенные только навесами, сетчатыми и другими ограждениями, рассматриваются как наружные.

В настоящем ТКП применяются следующие сокращения:

АБ – аккумуляторная батарея;

АПВ – автоматическое повторное включение;

АРВ – автоматический регулятор возбуждения;

АСКУЭ – автоматизированная система контроля и учета электроэнергии;

БСВ – система бесщеточного возбуждения;

ВЛ – воздушная линия электропередачи;

ВЛП – воздушная линия электропередачи свыше 1 кВ, выполненная проводами, покрытыми защитной изолирующей оболочкой (покрытыми проводами);

ВОЛС-ВЛ – волоконно-оптическая линия связи на воздушной линии электропередачи;

ВУ – выпрямительная установка;

ВЭЖХ – высокоэффективная жидкостная хроматография;

ГТС – городская телефонная связь;

ИП – искровые промежутки;

КЗ – короткое замыкание;

КТП – комплектная трансформаторная подстанция наружной установки;

ЛПВ – линия проводного вещания;

ЛСТС – линия сельской телефонной связи;

МП – магнитное поле;

МТП – мачтовая трансформаторная подстанция;

МТС – междугородняя телефонная связь;

НКУ – низковольтное комплектное устройство;
ОК – оптический кабель;
ОКСН – оптический кабель неметаллический самонесущий;
ОПН – ограничитель перенапряжения нелинейный;
ППТ – потребитель постоянного тока;
ПС – трансформаторная подстанция;
ПТ – последовательный трансформатор;
РВ – разрядник вентильный;
РРВ – резервный регулятор возбуждения;
РТ – разрядник трубчатый;
РУ – распределительное устройство;
СВ – система возбуждения;
СНН – сверхнизкое напряжение;
ССП – сетевой секционирующий пункт;
СТН – система тиристорного независимого возбуждения;
СТП – столбовая трансформаторная подстанция;
СТС – система тиристорного самовозбуждения;
СТС-Р – система тиристорного самовозбуждения резервных возбуждателей;
СУВ – система управления возбуждения;
СУТ – система управления тиристором;
УГП – устройство гашения поля;
УЗО – устройство защитного отключения;
УЗП – устройство защиты от перенапряжений;
УСПД – устройство сбора и передачи данных;
ЭМК – система с электромашинным коллекторным возбуждателем;
ЭП – электрическое поле.

4 Общие правила

4.1 Общие положения

4.1.1 Применяемые в электроустановках электрооборудование, электротехнические изделия и материалы должны соответствовать требованиям технической документации и ТНПА.

4.1.2 Конструкция, исполнение, способ установки, класс и характеристики изоляции применяемых машин, аппаратов, приборов и прочего электрооборудования, а также кабелей и проводов должны соответствовать параметрам сети или электроустановки, режимам работы, условиям окружающей среды и требованиям настоящего ТКП.

4.1.3 Электроустановки и связанные с ними конструкции должны быть стойкими в отношении воздействия окружающей среды или защищенными от этого воздействия.

4.1.4 Строительная и санитарно-техническая части электроустановок (конструкция здания и его элементов, отопление, вентиляция, водоснабжение и пр.) должны выполняться в соответствии со строительными нормами и правилами при обязательном соблюдении дополнительных требований, приведенных в соответствующих разделах настоящего ТКП.

4.1.5 Электроустановки должны удовлетворять требованиям нормативных правовых актов и ТНПА в области охраны окружающей природной среды по допустимым уровням шума, вибрации, напряженностей электрического и магнитного полей, электромагнитной совместимости.

4.1.6 При проектировании новых и реконструкции существующих электроустановок должна обеспечиваться электромагнитная совместимость аппаратов, систем и компонентов электроустановок в соответствии с требованиями ТР 2007/002/ВУ и других ТНПА.

4.1.7 Для защиты от влияния электроустановок должны предусматриваться меры в соответствии с требованиями норм допускаемых промышленных радиопомех и правил защиты устройств связи, железнодорожной сигнализации и телемеханики от опасного и мешающего влияния линий электропередачи.

4.1.8 В электроустановках на специально оборудованных площадках должны быть предусмотрены раздельный сбор и удаление отходов производства: химических веществ, масел, технических вод и др.

В соответствии с требованиями законодательства об обращении с отходами, об охране окружающей среды, в том числе техническими нормативными правовыми актами, должна быть исключена возможность попадания указанных отходов в водные объекты, систему отвода ливневых вод, а также на территории, не предназначенные для размещения таких отходов.

4.1.9 Проектирование и выбор схем, компоновок и конструкций электроустановок должны проводиться на основе технико-экономических сравнений вариантов с учетом требований обеспечения безопасности обслуживания, применения надежных схем, внедрения новой техники, энерго- и ресурсосберегающих технологий, опыта эксплуатации.

4.1.10 При опасности возникновения электрокоррозии или почвенной коррозии должны предусматриваться соответствующие меры по защите сооружений, оборудования, трубопроводов и других подземных коммуникаций.

4.1.11 В электроустановках должна быть обеспечена возможность легкого распознавания частей, относящихся к отдельным элементам электроустановки (простота и наглядность схем, надлежащее расположение электрооборудования, надписи, маркировка, расцветка).

4.1.12 Для цветового и цифрового обозначения отдельных изолированных или неизолированных проводников должны быть использованы цвета и цифры в соответствии с СТБ МЭК 60173. Допускается использование только цветового обозначения.

4.1.13 Проводники защитного заземления во всех электроустановках, а также нулевые защитные проводники в электроустановках напряжением до 1 кВ с глухозаземленной нейтралью, в том числе шины, должны иметь буквенное обозначение *PE* и цветовое обозначение чередующимися продольными или поперечными полосами одинаковой ширины (для шин от 15 до 100 мм) желтого и зеленого цветов.

4.1.14 Нулевые рабочие (нейтральные) проводники обозначаются буквой *N* и голубым цветом. Совмещенные нулевые защитные и нулевые рабочие проводники должны иметь буквенное обозначение *PEN* и цветовое обозначение: голубой цвет по всей длине и желто-зеленые полосы на концах.

4.1.15 Буквенно-цифровые и цветовые обозначения одноименных шин в каждой электроустановке должны быть одинаковыми.

Шины должны быть обозначены:

а) при переменном трехфазном токе: шины фазы *L1* – желтым, фазы *L2* – зеленым, фазы *L3* – красным цветом;

б) при переменном однофазном токе шина *L1*, присоединенная к началу обмотки источника питания, – желтым цветом; шина *L2*, присоединенная к концу обмотки источника питания, – красным цветом.

Шины однофазного тока, если они являются ответвлением от шин трехфазной системы, обозначаются как соответствующие шины трехфазного тока;

в) при постоянном токе: положительная шина (+) – красным цветом, отрицательная (-) – синим и нулевая рабочая *M* – голубым цветом.

Цветовое обозначение должно быть выполнено по всей длине шин, если оно предусмотрено также для более интенсивного охлаждения или антикоррозионной защиты.

Допускается выполнять цветовое обозначение не по всей длине шин, только цветовое или только буквенно-цифровое обозначение либо цветовое в сочетании с буквенно-цифровым в местах присоединения шин. Если неизолированные шины недоступны для осмотра в

период, когда они находятся под напряжением, то допускается их не обозначать. При этом не должен снижаться уровень безопасности и надежности при обслуживании электроустановки.

4.1.16 При расположении шин в распределительных устройствах (кроме комплектных сборных ячеек одностороннего обслуживания (КСО) и комплектных распределительных устройств (КРУ) 6–10 кВ, а также панелей 0,4–0,69 кВ заводского изготовления) необходимо соблюдать следующие условия.

4.1.16.1 В распределительных устройствах при переменном трехфазном токе сборные и обходные шины, а также все виды секционных шин должны располагаться:

а) при вертикальном расположении (в одной плоскости или треугольником): сверху вниз $L1-L2-L3$;

б) при горизонтальном расположении: слева направо $L1-L2-L3$ или наиболее удаленная шина – $L1$, средняя – $L2$, ближайшая к коридору обслуживания – $L3$;

в) ответвления от сборных шин, если смотреть на шины из коридора обслуживания (при наличии трех коридоров – из центрального):

– при горизонтальном расположении: слева направо $L1-L2-L3$;

– при вертикальном расположении (в одной плоскости или треугольником): сверху вниз $L1-L2-L3$.

4.1.16.2 В пяти- и четырехпроводных цепях трехфазного переменного тока в электроустановках напряжением до 1 кВ расположение шин должно быть следующим:

а) при вертикальном расположении: сверху вниз $L1-L2-L3-N-PE$ (PEN);

б) при горизонтальном расположении: слева направо $L1-L2-L3-N-PE$ (PEN) или наиболее удаленная шина $L1$, затем фазы $L2-L3-N$, ближайшая к коридору обслуживания – PE (PEN);

в) ответвления от сборных шин, если смотреть на шины из коридора обслуживания:

– при горизонтальном расположении: слева направо $L1-L2-L3-N-PE$ (PEN);

– при вертикальном расположении: $L1-L2-L3-N-PE$ (PEN) сверху вниз.

4.1.16.3 При постоянном токе шины должны располагаться:

– сборные шины при вертикальном расположении: верхняя M , средняя (-), нижняя (+);

– сборные шины при горизонтальном расположении:

– наиболее удаленная M , средняя (-) и ближайшая (+), если смотреть на шины из коридора обслуживания;

- ответвления от сборных шин: левая шина *M*, средняя (-), правая (+), если смотреть на шины из коридора обслуживания.

В отдельных случаях допускаются отступления от требований, приведенных в 4.1.16.1 – 4.1.16.3, если их выполнение связано с существенным усложнением электроустановок (например, вызывает необходимость установки специальных опор вблизи подстанции для транспозиции проводов воздушных линий электропередачи) или если на подстанции применяются две или более ступеней трансформации.

4.1.17 Электроустановки по условиям электробезопасности разделяются на электроустановки напряжением до 1 кВ и выше 1 кВ (по действующему значению напряжения).

Безопасность обслуживающего персонала и посторонних лиц должна обеспечиваться выполнением мер защиты, предусмотренных в подразделе 4.3 настоящего ТКП, соответствующих нормативных правовых актах, а также следующих мероприятий:

- соблюдение соответствующих расстояний до токоведущих частей или закрытие, ограждение токоведущих частей;
- применение блокировки аппаратов и ограждающих устройств для предотвращения ошибочных операций и доступа к токоведущим частям;
- применение предупреждающей сигнализации, надписей и плакатов;
- применение устройств для снижения напряженности электрических и магнитных полей до допустимых значений;
- использование средств защиты и приспособлений, в том числе для защиты от воздействия электрического и магнитного полей в электроустановках, в которых их напряженность превышает допустимые нормы.

4.1.18 В электропомещениях с установками напряжением до 1 кВ допускается применение неизолированных и изолированных токоведущих частей без защиты от прикосновения, если по местным условиям такая защита не является необходимой для каких-либо иных целей (например, для защиты от механических воздействий). При этом доступные прикосновению части должны располагаться так, чтобы нормальное обслуживание не было сопряжено с опасностью прикосновения к ним.

4.1.19 В жилых, общественных и других помещениях устройства для ограждения и закрытия токоведущих частей должны быть сплошные; в помещениях, доступных только для квалифицированного персонала, они могут быть сплошные, сетчатые или дырчатые.

Ограждающие и закрывающие устройства должны быть выполнены так, чтобы снимать или открывать их можно было только при помощи ключей или инструментов.

4.1.20 Все ограждающие и закрывающие устройства должны обладать требуемой (в зависимости от местных условий) механической прочностью. При напряжении выше 1 кВ толщина металлических ограждающих и закрывающих устройств должна быть не менее 1 мм.

4.1.21 Для защиты от поражения электрическим током, от действия электрической дуги и электрических полей повышенной напряженности персонал, обслуживающий электрические установки, должен быть обеспечен средствами защиты, а также средствами оказания первой помощи в соответствии с ТКП 290, требованиями [1] и ТНПА.

4.1.22 Пожаро- и взрывобезопасность электроустановок должны обеспечиваться выполнением требований, приведенных в соответствующих ТНПА.

При сдаче в эксплуатацию электроустановки должны быть снабжены противопожарными средствами и инвентарем в соответствии с требованиями настоящего ТКП и соответствующих ТНПА.

4.1.23 Вновь сооруженные и реконструированные электроустановки и установленное в них электрооборудование должны быть подвергнуты приемо-сдаточным испытаниям в соответствии с подразделом 4.4 настоящего ТКП.

4.1.24 Приемка в эксплуатацию и допуск вновь сооруженных и реконструированных электроустановок должны проводиться в соответствии с установленным порядком допуска в эксплуатацию новых и реконструированных электроустановок, а также ТНПА.

4.1.25 Наряду с настоящим ТКП следует руководствоваться ТНПА и технической документацией изготовителей электрооборудования. ТНПА и техническая документация изготовителей электрооборудования действуют в вопросах, не охваченных настоящим ТКП.

4.2 Учет электроэнергии

4.2.1 Расчетный учет электроэнергии

4.2.1.1 Расчетный учет электрической энергии и хранение первичных данных осуществляются статическими счетчиками электроэнергии с цифровым интерфейсом, которые устанавливаются, как правило, на границе балансовой принадлежности электрических сетей и оборудования между энергоснабжающей организацией и потребителем электроэнергии.

4.2.1.2 Запрещается использование в расчетном учете проектируемых, строящихся и реконструируемых объектов электроэнергетики и потребителей, кроме указанных в пункте 8.6.2 настоящего ТКП, электромеханических счетчиков (в том числе со встроенными датчиками) и статических счетчиков с возможностью дистанционной передачи данных учета посредством аналоговых сигналов или импульсных приращений электроэнергии с телеметрических выходов.

4.2.1.3 Типы средств измерений, используемые для расчетного учета электрической энергии, должны быть внесены в Государственный реестр средств измерений Республики Беларусь. В случае, если средства измерений предполагается использовать в составе АСКУЭ, с помощью которой осуществляются расчеты за потребленную электроэнергию и мощность между энергоснабжающими организациями и потребителями, указанные средства должны также отвечать требованиям, приведенным в СТБ 2096, быть внесенными в Отраслевой рекомендуемый перечень средств коммерческого учета электроэнергии для целей применения в составе системы АСКУЭ и быть совместимы с существующей системой АСКУЭ энергоснабжающей организации.

4.2.1.4 Автоматизированные системы контроля и учета электроэнергии должны создаваться:

- на электростанциях энергоснабжающих организаций вне зависимости от установленной мощности, кроме передвижных и резервных;
- на подстанциях энергоснабжающих организаций напряжением 10 кВ и выше;
- на объектах промышленных и приравненных к ним потребителей;
- у потребителей с присоединенной мощностью по ГОСТ 19431 250 кВА и выше, по которым энергоснабжающая организация устанавливает предельно допустимую величину мощности в часы максимальной нагрузки энергосистемы;
- в жилых многоквартирных домах с количеством квартир более 20;
- в районах индивидуальной жилой застройки;
- на строительных площадках с разрешенной к использованию мощностью более 250 кВт;
- в общественных зданиях с количеством расчетных счетчиков электроэнергии более трех;
- на объектах генерации мощности потребителей с отпуском электроэнергии в сеть энергосистемы.

4.2.1.5 Учет электроэнергии в электроустановках жилых и общественных зданий следует выполнять в соответствии с требованиями ТКП 45-4.04-149 и подраздела 8.6 настоящего ТКП.

4.2.1.6 Средства учета электрической энергии на объектах Белорусской энергосистемы должны обеспечивать определение за расчетные и контрольные периоды количества активной и реактивной электрической энергии и значения активной и реактивной мощности, усредненной на определенном интервале времени, по объектам:

- выработанной генераторами электростанций;
- потребленной генераторами электростанций, работающими в режиме синхронного компенсатора;
- потребленной отдельно на собственные и хозяйственные нужды электростанций и электрических сетей (подстанций);
- потребленной на производственные нужды энергосистемы;
- отпущенной (переданной) потребителям по линиям, отходящим от шин электростанций непосредственно к этим потребителям;
- переданной в электрические сети других собственников или полученной от них электроэнергии;
- отпущенной потребителям из электрической сети;
- поступившей в электрические сети различных классов напряжения;
- переданной на экспорт и полученной по импорту по транзитным межгосударственным линиям электропередачи.

4.2.1.7 Средства учета электрической энергии у потребителей должны обеспечивать определение за расчетные и контрольные периоды количества активной (активной и реактивной) электрической энергии и значения активной (активной и реактивной) мощности, усредненные на определенном интервале времени, в соответствии с применяемыми тарифными ставками:

- потребленные отдельно и в сумме по всем питающим фидерам потребителя;
- потребленные отдельно и в сумме по всем питающим фидерам субабонентов потребителя;
- переданных по транзитным перетокам потребителей отдельно и в сумме по всем транзитным фидерам и по направлениям перетоков.

При наличии у потребителя генерирующих мощностей система учета электроэнергии должна обеспечивать учет выработки и учет отпуска в сеть энергоснабжающей организации активной (активной и реактивной) электрической энергии и мощности, с обязательной оперативной достоверной передачей данных о выработке, потреблении и отпуске электроэнергии и мощности (получасовых графиков нагрузки) в АСКУЭ энергоснабжающей организации.

4.2.1.8 Средства учета электрической энергии на объектах Белорусской энергосистемы и потребителей с присоединенной мощностью

100 кВА и выше или среднемесячным потреблением электроэнергии по одной питающей линии (одной точке учета) более 30 000 кВт·ч (за исключением бытовых потребителей и общественных зданий) должны обеспечивать определение за расчетные и контрольные периоды количества реактивной электрической энергии и значений реактивной мощности, усредненных за определенный интервал времени:

- выработанной синхронными компенсаторами и генераторами, работающими в режиме синхронного компенсатора;
- полученной потребителями от энергоснабжающей организации по сети или переданной ей в течение тарифных временных зон суток, в том случае, если по этим данным проводятся расчеты или контроль соблюдения заданного режима работы компенсирующих устройств.

4.2.2 Пункты установки средств учета электроэнергии

4.2.2.1 Расчетные счетчики активной электроэнергии на электростанции должны устанавливаться:

- для каждого генератора с таким расчетом, чтобы учитывалась вся выработанная генератором электроэнергия;
- для всех присоединений шин генераторного напряжения – по одному счетчику, а для присоединений, по которым возможна реверсивная работа, – по одному счетчику, учитывающему электроэнергию по двум направлениям;
- для межгосударственных и межсистемных линий электропередачи – по два счетчика (основному и дублирующему), учитывающим электроэнергию по двум направлениям;
- для линий всех классов напряжений, отходящих от шин электростанций и принадлежащих потребителям (см. также 4.2.2.5). Для линий до 10 кВ, отходящих от шин электростанций, во всех случаях должны быть выполнены цепи учета, сборки зажимов (см. также 4.2.4.8) и предусмотрены места для установки счетчиков;
- для всех трансформаторов и линий, питающих шины основного напряжения выше 1 кВ собственных нужд, на стороне высшего напряжения. При подключении трансформаторов собственных нужд электростанции к шинам напряжения 35 кВ и выше или к ответвлениям от блоков на напряжение выше 10 кВ допускается установка счетчиков на стороне низшего напряжения трансформаторов;
- для линий хозяйственных нужд и потребителей, присоединенных к распределительному устройству собственных нужд электростанций;
- для каждого обходного выключателя или для шиносоединительного (междусекционного) выключателя, используемого в качестве об-

ходного для присоединений, имеющих расчетный учет, – по одному счетчику, учитывающему электроэнергию по двум направлениям.

4.2.2.2 На электростанциях с генерирующей мощностью до 1 МВт расчетные электросчетчики прямого и обратного направлений должны устанавливаться для учета:

- всей выработанной электроэнергии отдельно по каждому генератору;
- потребленной электроэнергии собственными нуждами электростанции;
- всей электрической энергии, отпущенной в сеть и принятой из сети энергосистемы.

4.2.2.3 Расчетные счетчики активной электроэнергии на подстанции энергосистемы должны устанавливаться:

- для каждой отходящей линии электропередачи, принадлежащей потребителям (см. также 4.2.2.5);
- для межсистемных линий электропередачи – по одному счетчику, учитывающему электроэнергию по двум направлениям. При наличии ответвлений от этих линий в другие энергосистемы – по одному счетчику, учитывающему электроэнергию по двум направлениям, на вводах в подстанции этих энергосистем;
- для межгосударственных линий электропередачи всех классов напряжений выше 10 кВ и для линий межсистемных перетоков напряжением 110–750 кВ с годовым перетоком более 100 тыс. МВт·ч на каждом конце линии два счетчика – основной и дублирующий;
- для трансформаторов собственных нужд;
- для линий хозяйственных нужд или потребителей, присоединенных к шинам собственных нужд;
- для каждого обходного выключателя или для шиносоединительного (междусекционного) выключателя, используемого в качестве обходного для присоединений, имеющих расчетный учет, – счетчик, учитывающий электроэнергию по двум направлениям.

4.2.2.4 Для линий электропередачи до 10 кВ во всех случаях должны быть выполнены цепи учета, сборки зажимов (см. также 4.2.4.8), а также предусмотрены места для установки счетчиков.

4.2.2.5 Для линий электропередачи, принадлежащих потребителям, расчетные счетчики допускается устанавливать на приемном конце линии у потребителей в случаях, когда трансформаторы тока на электростанциях и подстанциях, выбранные по условиям тока короткого замыкания или по характеристикам дифференциальной защиты шин, не обеспечивают требуемой точности учета электроэнергии.

4.2.2.6 Расчетные счетчики активной электроэнергии на подстанции, принадлежащей потребителю, должны устанавливаться:

- на вводных присоединениях каждой питающей линии на секцию шин, независимо от наличия учета энергоснабжающей организации на другой стороне этой линии;

- на линейных присоединениях каждого отходящего фидера, к которому подключена нагрузка отдельного субабонента. В случае, если учет нагрузки субабонентов невозможен с подстанции абонента (к отходящему фидеру подключены нагрузки различных потребителей или субабонентов), средства расчетного учета должны устанавливаться в распределительных вводных устройствах субабонентов. Для субабонентов каждой тарифной группы следует устанавливать соответствующие средства расчетного учета;

- на стороне высшего напряжения силовых трансформаторов подстанции потребителя при наличии электрической связи с другой подстанцией энергосистемы или наличии другого потребителя на питающем напряжении; на стороне низшего напряжения силовых трансформаторов, если последние на стороне высшего напряжения включены через выключатели нагрузки и отделители или разъединители и предохранители. Допускается установка счетчиков на сторонах среднего и низшего напряжения трансформаторов в случае, если измерительные трансформаторы тока на стороне высшего напряжения, выбранные по условиям тока короткого замыкания или по характеристикам дифференциальной защиты шин, не обеспечивают требуемой точности учета электроэнергии, а также если у имеющихся встроенных измерительных трансформаторов отсутствует обмотка класса точности 0,5S. В случае, если установка дополнительных комплектов трансформаторов тока для включения счетчиков расчетного учета в ячейках ввода на секции шин подстанции невозможна, допускается организация учета в ячейках на отходящих линиях;

- в ячейках трансформатора собственных нужд, если электроэнергия, потребляемая на собственные нужды, не учитывается другими счетчиками (при этом счетчики рекомендуется устанавливать со стороны низшего напряжения трансформатора собственных нужд).

4.2.2.7 Счетчики расчетного учета с функцией учета реактивной электроэнергии должны устанавливаться:

- для тех же элементов схемы, на которых установлены счетчики активной электроэнергии для потребителей, рассчитывающихся за электроэнергию с учетом разрешенной к использованию реактивной мощности;

- для присоединений источников реактивной мощности потребителей, если по ним производится расчет за электроэнергию, выдан-

ную в сеть энергосистемы, или осуществляется контроль заданного режима работы:

– для присоединений источников реактивной мощности энергосистем – синхронных компенсаторов, генераторов, работающих в режиме синхронного компенсатора, и батарей статических конденсаторов мощностью более 2 Мвар.

Если со стороны предприятий и при согласии энергоснабжающей организации проводится выдача реактивной электроэнергии в сеть энергосистемы, необходимо устанавливать расчетный счетчик активной – реактивной электроэнергии прямого и обратного потока.

4.2.2.8 При учете электроэнергии в двух направлениях в каждой точке измерений должен устанавливаться один счетчик, учитывающий активную и реактивную электроэнергию в двух направлениях.

4.2.3 Требования к средствам учета электроэнергии

4.2.3.1 На межгосударственных и межсистемных линиях электропередачи должны устанавливаться статические трехфазные счетчики активной и реактивной электроэнергии трансформаторного включения с возможностью измерения электроэнергии в прямом и обратном направлении.

4.2.3.2 Учет активной и при необходимости реактивной (см. 4.2.1.8) электроэнергии на промышленных предприятиях должен проводиться с помощью статических трехфазных счетчиков прямого или трансформаторного включения.

4.2.3.3 Счетчики должны иметь электрические параметры, соответствующие требованиям СТБ ГОСТ Р 52323 и СТБ ГОСТ Р 52322.

4.2.3.4 В сетях с глухозаземленной нейтралью, в которых предусматривается длительная работа в режиме неравномерных нагрузок фаз, следует применять трехэлементные счетчики с четырехпроводной схемой включения с трансформатором тока в каждой фазе.

4.2.3.5 Счетчики, устанавливаемые на линиях электропередачи 110 кВ и выше, должны иметь класс точности 0,2S, на линиях от 6 до 35 кВ – не ниже 0,5S, на линиях с напряжением ниже 6 кВ – не ниже 1,0.

4.2.3.6 Класс точности счетчиков реактивной электроэнергии должен быть не ниже 1,0.

4.2.3.7 Для точек учета однофазной и трехфазной сети, в которых необходимо измерять количество электроэнергии по многотарифной системе, должны использоваться соответствующие многотарифные счетчики, позволяющие реализовать применяемую тарифную систему.

4.2.3.8 При нагрузках до 100 А рекомендуется использовать счетчики непосредственного (прямого) включения по току. Разрешается применять счетчики трансформаторного включения в случае ограниченных возможностей подключения силового кабеля к счетчику или его прокладку к шкафу (щитку) счетчиков. При этом необходимо учитывать параметры кабеля: сечение жил, минимальный радиус изгиба и др.

4.2.3.9 Расчетные счетчики запрещается использовать в качестве датчика или опрашивать устройствами, не входящими в состав АСКУЭ.

4.2.4 Учет с применением измерительных трансформаторов

4.2.4.1 Трансформаторы тока для расчетного учета должны иметь класс точности не ниже 0,5S. Каждая последовательная цепь статического счетчика должна подключаться к отдельной вторичной измерительной обмотке трансформатора тока.

4.2.4.2 Трансформаторы напряжения, устанавливаемые в точках учета, должны иметь класс точности не ниже 0,5.

4.2.4.3 Измерительные трансформаторы тока, устанавливаемые в точках расчетного учета на линиях напряжением 110 кВ и выше с годовым перетоком более 100 тыс. МВт·ч, должны иметь не менее двух вторичных измерительных обмоток, к которым независимо подключаются токовые цепи основного и дублирующего расчетных счетчиков.

Подключение к вторичной обмотке трансформаторов тока, к которым подключена последовательная цепь статического счетчика, других приборов технических измерений, средств автоматики и защиты, запрещается.

По согласованию сторон при использовании основного и дублирующего статических счетчиков допускается последовательное включение токовых обмоток во вторичную измерительную обмотку трансформатора тока в каждой фазе с обязательной проверкой по нагрузке вторичных обмоток трансформаторов тока.

Использование промежуточных трансформаторов тока для включения расчетных счетчиков запрещается (исключение см. в 4.2.4.6).

4.2.4.4 Номинальные значения первичных токов и напряжений измерительных трансформаторов тока и трансформаторов напряжения должны соответствовать максимальным рабочим значениям тока и напряжения в точках учета.

Допускается применение трансформаторов тока с завышенным коэффициентом трансформации (по условиям электродинамической и термической стойкости или защиты шин), если при максимальной

нагрузке присоединения ток во вторичной обмотке трансформатора тока будет составлять не менее 40 % номинального тока счетчика, а при минимальной рабочей нагрузке – не менее 5 %.

4.2.4.5 Нагрузка вторичных обмоток измерительных трансформаторов, к которым присоединяются счетчики, не должна превышать номинальных значений.

Сечение и длина соединительных проводов во вторичных цепях напряжения для трансформаторов напряжения расчетного учета должны быть такими, чтобы потери напряжения в этих цепях составляли не более 0,2 % от вторичного номинального напряжения трансформатора.

4.2.4.6 Для обходных выключателей 110 и 220 кВ со встроенными трансформаторами тока допускается снижение класса точности этих трансформаторов на одну ступень по отношению к указанным выше.

Для обходного выключателя 110 кВ и шинсоединительного (междусекционного) выключателя 110 кВ, используемого в качестве обходного, с отдельно стоящими трансформаторами тока (имеющими не более трех вторичных обмоток) допускается включение токовых цепей счетчика совместно с цепями защиты при использовании промежуточных трансформаторов тока класса точности не более 0,5, при этом допускается снижение класса точности трансформаторов тока на одну ступень.

Такое же включение счетчиков и снижение класса точности трансформаторов тока допускается для шинсоединительного (междусекционного) выключателя на напряжение 220 кВ, используемого в качестве обходного, с отдельно стоящими трансформаторами тока и на напряжение 110–220 кВ со встроенными трансформаторами тока.

4.2.4.7 Для питания цепей счетчиков могут применяться как однофазные, так и трехфазные трансформаторы напряжения, в том числе четырех- и пятистержневые, используемые для контроля изоляции.

4.2.4.8 Цепи учета следует выводить на испытательные блоки, самостоятельные сборки зажимов, расположенные в секции в общем ряду зажимов, или измерительные клеммы.

Испытательные блоки, самостоятельные сборки зажимов и измерительные клеммы должны обеспечивать закорачивание вторичных цепей трансформаторов тока, отключение токовых цепей счетчика и цепей напряжения в каждой фазе счетчиков при их замене или проверке, а также включение образцового счетчика без отсоединения проводов и кабелей.

Все соединения вторичных цепей трансформаторов тока и напряжения, а также испытательных блоков, сборок зажимов и измеритель-

ных клемм, в которых соединяются цепи учета, должны быть опломбированы энергоснабжающей организацией.

4.2.4.9 Трансформаторы напряжения всех уровней напряжения должны защищаться со стороны высшего напряжения соответствующими предохранителями или защитными коммутационными аппаратами, оборудованными системой сигнализации при их срабатывании. При этом конструкция приводов защитных коммутационных аппаратов на стороне высшего напряжения трансформатора напряжения для расчетного учета должна обеспечивать возможность их пломбирования во включенном положении.

4.2.4.10 При наличии нескольких систем шин и присоединении каждого трансформатора напряжения только к своей системе должно быть предусмотрено устройство для переключения цепей счетчиков каждого присоединения на трансформаторы напряжения соответствующих систем шин.

4.2.4.11 На подстанциях потребителей конструкция решеток и дверей камер, в которых установлены предохранители на стороне высшего напряжения трансформаторов напряжения, используемых для расчетного учета, должна обеспечивать возможность их пломбирования.

Предохранители должны иметь контроль целостности и сигнализацию перегорания предохранителя.

Рукоятки приводов разъединителей трансформаторов напряжения, используемых для расчетного учета, должны иметь приспособления для их пломбирования.

4.2.5 Установка средств учета электроэнергии

4.2.5.1 Средства учета электроэнергии на объектах учета энергосистемы или потребителей должны размещаться в закрытых помещениях с рабочими климатическими условиями, указанными в эксплуатационной документации на соответствующие средства, в доступных для обслуживания и контроля местах, защищенных от вредных внешних воздействий (значительных перепадов температуры, влаги, пыли, агрессивной химической среды, вибраций, ударных нагрузок, ионизирующих и электромагнитных излучений и т.д.).

Допускается размещение средств учета электроэнергии в неотапливаемых помещениях и коридорах распределительных устройств электростанций и подстанций, а также в шкафах наружной установки. При этом в шкафах наружной установки должен обеспечиваться температурный режим в соответствии с паспортными данными средств учета.

4.2.5.2 Средства учета электрической энергии должны устанавливаться в шкафах, камерах комплектных распределительных устройств (КРУ, КРУН), на панелях, щитах, в нишах, на стендах, имеющих жесткую конструкцию. Рекомендуются крепление этих средств в металлических защитных щитках.

Высота от пола до коробки зажимов счетчиков должна быть в пределах 0,8–1,7 м.

4.2.5.3 В местах, где имеется опасность механических повреждений средств учета или их загрязнения, а также доступных для посторонних лиц (проходы, лестничные клетки и т.п.) средства учета должны размещаться в запирающихся на замок шкафах с окошками на уровне табло средств учета для визуального контроля их показаний.

Рекомендуется устанавливать аналогичные шкафы и для совместного размещения трансформаторов тока, счетчиков и УСПД при выполнении учета у потребителей на стороне низшего напряжения (на вводах).

4.2.5.4 Конструкции и размеры шкафов, ниш, щитков и т.п. должны обеспечивать удобный доступ к зажимам счетчиков и трансформаторов тока с целью удобной и безопасной замены приборов. Конструкция крепления приборов учета на панелях и в шкафах должна обеспечивать возможность их установки и съема с лицевой стороны.

4.2.5.5 Электропроводка к счетчикам и измерительным трансформаторам должна отвечать требованиям, приведенным в главах 2.1 и 3.4 [2]. В электропроводке к расчетным счетчикам не допускаются пайки и промежуточные соединения.

4.2.5.6 Сечение проводок и кабелей, присоединяемых к счетчикам, должно приниматься в соответствии с пунктом 3.4.4 [2].

4.2.5.7 При монтаже электропроводки для присоединения счетчиков непосредственного и трансформаторного включения для безопасного проведения работ по проверке работы узла учета, снятия векторных диаграмм и измерений токовыми клещами необходимо предусматривать вертикально расположенные от цоколя счетчика прямолинейные участки проводов длиной не менее 120 мм. Оболочка нулевого провода на длине 100 мм перед счетчиком должна иметь отличительную окраску или специальную метку, а фазных проводов – надлежащее соединение, расположение, надписи, маркировку, расцветку.

4.2.5.8 Для безопасной установки и замены счетчиков в сетях напряжением до 660 В должна предусматриваться возможность отключения счетчика установленными до него: на расстоянии не более 10 м – коммутационным аппаратом с приспособлениями для опломби-

рования (для счетчиков непосредственного включения); на расстоянии не более 0,5 м – испытательной коробкой (для счетчиков трансформаторного включения). Снятие напряжения должно предусматриваться со всех фаз, присоединяемых к счетчику.

Измерительные трансформаторы тока, используемые для присоединения счетчиков в сетях напряжением до 660 В, должны устанавливаться после коммутационных аппаратов по направлению потока мощности.

4.2.5.9 Заземление (зануление) счетчиков и трансформаторов тока должно выполняться в соответствии с подразделом 4.3 настоящего ТКП. Заземляющие и нулевые защитные проводники от счетчиков и трансформаторов тока напряжением до 1 кВ до ближайшей сборки зажимов должны быть медными.

4.2.5.10 На объектах учета энергосистемы и потребителей рекомендуется устанавливать трансформаторы тока с сердечниками из нанокристаллических сплавов или трансформаторы с комбинированными сердечниками.

4.2.6 Технический учет электроэнергии

4.2.6.1 На электростанциях средства технического учета следует устанавливать в системе собственных нужд для обеспечения возможности определения технико-экономических показателей. Установка счетчиков активной электроэнергии должна производиться на присоединениях электродвигателей, питающихся от шин распределительного устройства основного напряжения (выше 1 кВ) собственных нужд, и в цепях всех трансформаторов, питающихся от этих шин.

4.2.6.2 Для электростанций с поперечными связями, имеющих общий паропровод, на стороне генераторного напряжения повышающих трансформаторов должна предусматриваться техническая возможность установки (в условиях эксплуатации) счетчиков технического учета активной электроэнергии, используемых для контроля работы расчетных генераторных счетчиков.

4.2.6.3 На подстанциях энергосистемы с номинальным первичным напряжением 35 кВ и выше счетчики активной электроэнергии следует устанавливать для сторон среднего и низшего напряжений силовых трансформаторов и на каждой отходящей линии электропередачи 6 кВ и выше, находящейся на балансе энергосистемы.

Счетчики реактивной электроэнергии для технического учета следует устанавливать на сторонах среднего и низшего напряжений силовых трансформаторов подстанций энергосистем 35 кВ и выше.

4.2.6.4 Для подключения счетчиков технического учета допускается использование трансформаторов тока класса точности 1,0, а также встроенных трансформаторов тока класса точности ниже 1,0.

Трансформаторы напряжения, используемые для подключения счетчиков технического учета, могут иметь класс точности ниже 1,0.

Потери напряжения во вторичных цепях от трансформаторов напряжения до счетчиков технического учета должны составлять не более 0,25 % от вторичного номинального напряжения трансформатора напряжения.

4.2.6.5 На предприятиях для организации контроля электропотребления объектами, а также для контроля за соблюдением лимитов расхода электроэнергии цехами, технологическими линиями, отдельными энергоемкими агрегатами, для определения расхода электроэнергии на единицу продукции средства технического учета следует устанавливать:

- на питающих фидерах предприятия, если расчетный учет с этим предприятием ведется по счетчикам, установленным на подстанциях или электростанциях энергосистемы;
- на линиях, питающих внутризаводские трансформаторные подстанции, и на всех линиях к электроприемникам напряжением выше 1 кВ;
- на низкой стороне трансформаторов внутризаводских подстанций и на отходящих линиях напряжением до 1 кВ.

4.2.6.6 При питании от трансформаторов внутризаводских подстанций магистральных шинопроводов по схеме блок – трансформатор – магистраль трансформаторы тока рекомендуется устанавливать на отпайках к распределительным шинопроводам или силовым пунктам, а счетчики располагать в удобных для обслуживания местах.

4.2.6.7 На установку и снятие счетчиков технического учета потребителя разрешения энергоснабжающей организации не требуется.

4.2.6.8 Средства технического учета электроэнергии должны находиться на балансе потребителей и обслуживаться потребителями. Для организации технического учета допускается использование электромеханических или статических счетчиков с импульсными выходами (право выбора у потребителя).

4.2.6.9 Счетчики технического учета активной электроэнергии могут иметь класс точности 1,0 и ниже. Классы точности счетчиков технического учета реактивной электроэнергии допускается выбирать на одну ступень ниже соответствующего класса точности счетчиков технического учета активной электроэнергии.

4.3 Заземление и защитные меры электробезопасности

4.3.1 Общие положения

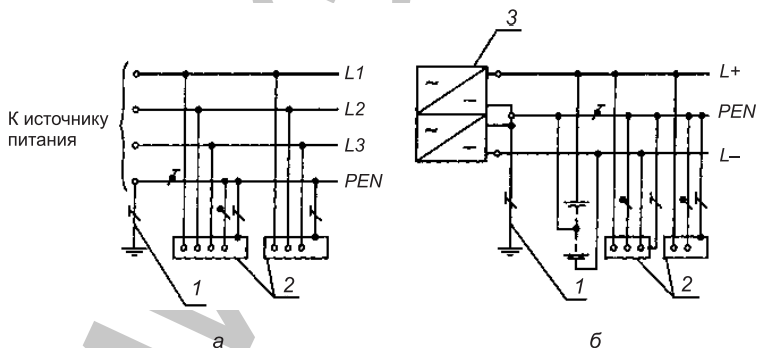
4.3.1.1 Подраздел 4.3 настоящего ТКП распространяется на все электроустановки переменного и постоянного тока напряжением до 1 кВ и выше и содержит общие требования к их заземлению и защите людей и животных от поражения электрическим током как в нормальном режиме работы электроустановки, так и при повреждении изоляции.

Дополнительные требования приведены в соответствующих разделах ТКП.

4.3.1.2 Электроустановки в отношении мер электробезопасности разделяются на:

- электроустановки напряжением выше 1 кВ в сетях с глухозаземленной или эффективно заземленной нейтралью;
- электроустановки напряжением выше 1 кВ в сетях с изолированной или заземленной через дугогасящий реактор или резистор нейтралью;
- электроустановки напряжением до 1 кВ в сетях с глухозаземленной нейтралью;
- электроустановки напряжением до 1 кВ в сетях с изолированной нейтралью.

4.3.1.3 В электрических сетях напряжением до 1 кВ используются следующие системы:



Нулевой защитный и нулевой рабочий проводники совмещены в одном проводнике:

- 1 – заземлитель нейтрали (средней точки) источника питания;
- 2 – открытые проводящие части; 3 – источник питания постоянного тока

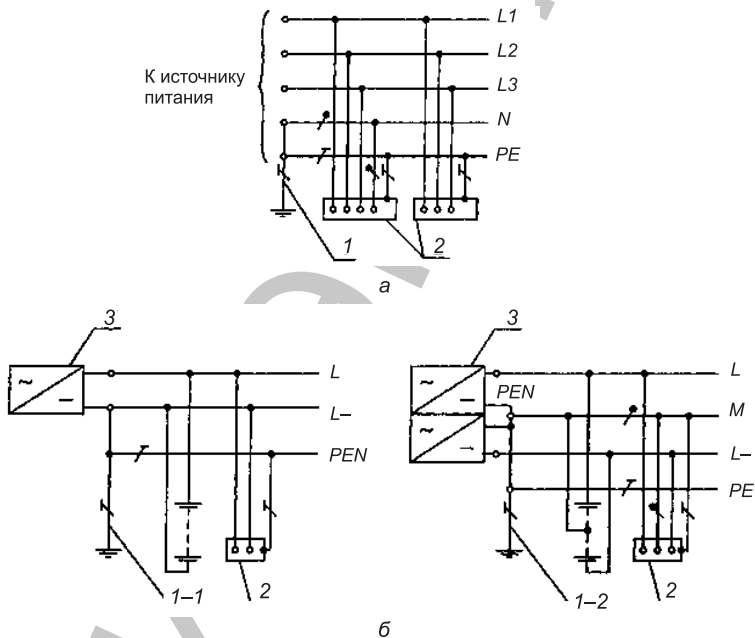
Рисунок 4.3.1 – Подсистема TN-C переменного (а) и постоянного (б) тока

1) система *TN* – система, в которой нейтраль источника питания глухо заземлена, а открытые проводящие части электроустановки присоединены к глухозаземленной нейтрали источника посредством нулевых защитных проводников. Подразделяется на следующие подсистемы:

- подсистема *TN-C* – система *TN*, в которой нулевой защитный и нулевой рабочий проводники совмещены в одном проводнике на всем ее протяжении (рисунок 4.3.1);

- подсистема *TN-S* – система *TN*, в которой нулевой защитный и нулевой рабочий проводники разделены на всем ее протяжении (рисунок 4.3.2);

- подсистема *TN-C-S* – система *TN*, в которой функции нулевого защитного и нулевого рабочего проводников совмещены в одном



Нулевой защитный и нулевой рабочий проводники разделены:

1 – заземлитель нейтрали источника переменного тока;

1-1 – заземлитель вывода источника постоянного тока;

1-2 – заземлитель средней точки источника постоянного тока;

2 – открытые проводящие части;

3 – источник питания

Рисунок 4.3.2 – Подсистема *TN-S* переменного (а) и постоянного (б) тока

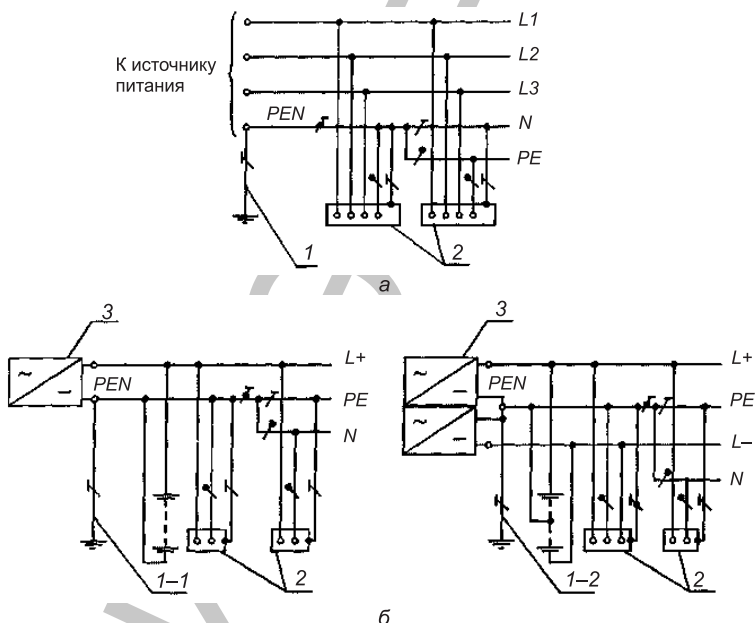
проводнике в какой-то ее части, начиная от источника питания (рисунок 4.3.3);

2) система *IT* – система, в которой нейтраль источника питания изолирована от земли или заземлена через приборы или устройства, имеющие большое сопротивление, а открытые проводящие части электроустановки заземлены (рисунок 4.3.4);

3) система *TT* – система, в которой нейтраль источника питания глухо заземлена, а открытые проводящие части электроустановки заземлены при помощи заземляющего устройства, электрически независимого от глухозаземленной нейтрали источника (рисунок 4.3.5).

В обозначениях систем (подсистем) принято:

первая буква – состояние нейтрали источника питания относительно земли: Т – заземленная нейтраль; I – изолированная нейтраль;



Нулевой защитный и нулевой рабочий проводники совмещены в одном проводнике в части системы:

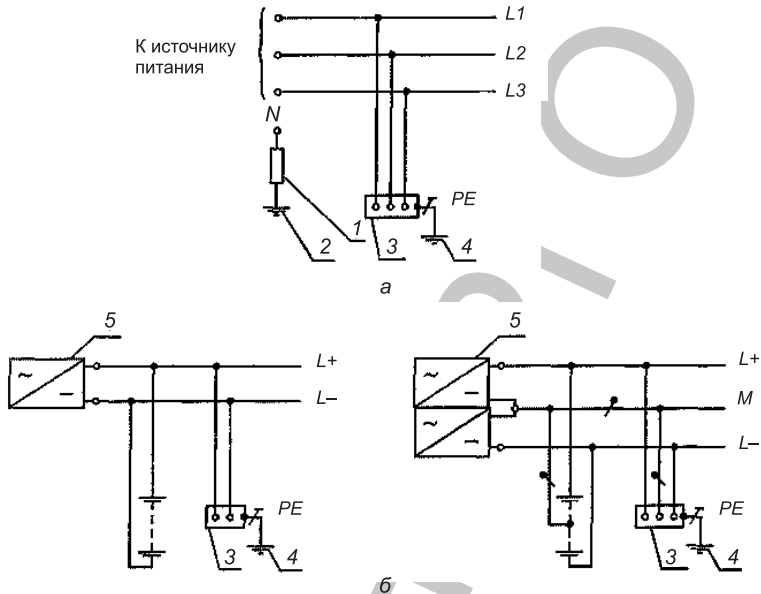
1 – заземлитель нейтрали источника переменного тока;

1-1 – заземлитель вывода источника постоянного тока;

1-2 – заземлитель средней точки источника постоянного тока;

2 – открытые проводящие части, 3 – источник питания

Рисунок 4.3.3 – Подсистема *TN-C-S* переменного (а) и постоянного (б) тока



Открытые проводящие части электроустановки заземлены. Нейтраль источника питания изолирована от земли или заземлена через большое сопротивление:

- 1 – сопротивление заземления нейтрали источника питания (если имеется); 2 – заземлитель; 3 – открытые проводящие части; 4 – заземляющее устройство электроустановки; 5 – источник питания

Рисунок 4.3.4 – Система IT переменного (а) и постоянного (б) тока

вторая буква – состояние открытых проводящих частей относительно земли:

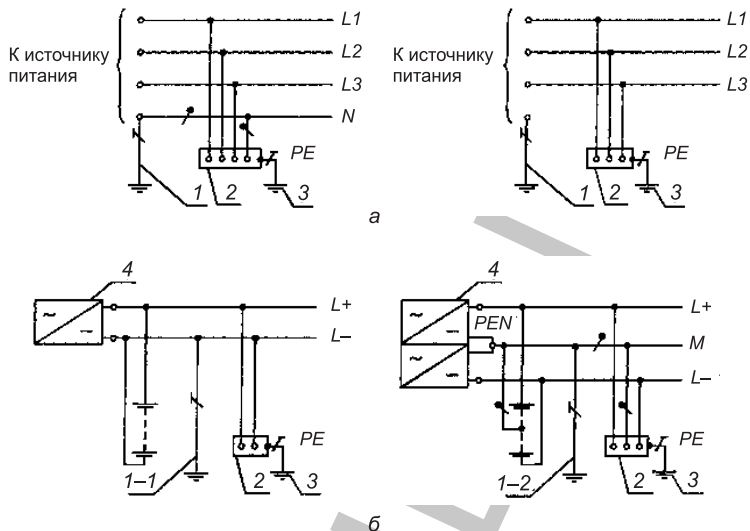
T – открытые проводящие части заземлены независимо от отношения к земле нейтрали источника питания или какой-либо точки питающей сети;

N – открытые проводящие части присоединены к глухозаземленной нейтрали источника питания;

последующие (после *N*) буквы – совмещение в одном проводнике или разделение функций нулевого рабочего и нулевого защитного проводников:

S – нулевой рабочий (*N*) и нулевой защитный (*PE*) проводники разделены;

C – функции нулевого защитного и нулевого рабочего проводников совмещены в одном проводнике (*PEN*-проводник);



Открытые проводящие части электроустановки заземлены при помощи заземления, электрически независимого от заземлителя нейтрали:
 1 – заземлитель нейтрали источника переменного тока; 1-1 – заземлитель вывода источника постоянного тока; 1-2 – заземлитель средней точки источника постоянного тока; 2 – открытые проводящие части;
 3 – заземлитель открытых проводящих частей электроустановки;
 4 – источник питания

Рисунок 4.3.5 – Система TT переменного (а) и постоянного (б) тока

$N - \text{---}$ – нулевой рабочий (нейтральный) проводник;
 $PE - \text{---}$ – защитный проводник (заземляющий проводник, нулевой защитный проводник, защитный проводник системы уравнивания потенциалов);
 $PEN - \text{---}$ – совмещенный нулевой защитный и нулевой рабочий проводники.

4.3.1.4 Электрическая сеть с эффективно заземленной нейтралью – трехфазная электрическая сеть напряжением выше 1 кВ, в которой коэффициент замыкания на землю не превышает 1,4.

Коэффициент замыкания на землю в трехфазной электрической сети – отношение разности потенциалов между неповрежденной фазой и землей в точке замыкания на землю другой или двух других фаз к разности потенциалов между фазой и землей в этой точке до замыкания.

4.3.2 Общие требования

4.3.2.1 Токоведущие части электроустановки не должны быть доступны для случайного прикосновения, а доступные прикосновению открытые и сторонние проводящие части не должны находиться под напряжением, представляющим опасность поражения электрическим током как в нормальном режиме работы электроустановки, так и при повреждении изоляции.

4.3.2.2 Для защиты от поражения электрическим током в нормальном режиме должны быть применены по отдельности или в сочетании следующие меры защиты от прямого прикосновения:

- основная изоляция токоведущих частей;
- ограждения и оболочки;
- установка барьеров;
- размещение вне зоны досягаемости;
- применение сверхнизкого (малого) напряжения.

Для дополнительной защиты от прямого прикосновения в электроустановках напряжением до 1 кВ при наличии требований других разделов настоящего ТКП и соответствующих глав [2] следует применять устройства защитного автоматического отключения питания (например, устройство защитного отключения с номинальным отключающим дифференциальным током не более 30 мА).

4.3.2.3 Для защиты от поражения электрическим током в случае повреждения изоляции должны быть применены по отдельности или в сочетании следующие меры защиты при косвенном прикосновении:

- защитное заземление;
- защитное зануление;
- защитное автоматическое отключение питания;
- уравнивание потенциалов;
- выравнивание потенциалов;
- двойная или усиленная изоляция;
- сверхнизкое (малое) напряжение;
- защитное электрическое разделение цепей;
- изолирующие (непроводящие) помещения, зоны, площадки.

4.3.2.4 Меры защиты от поражения электрическим током должны быть предусмотрены в электроустановке или ее части либо применены к отдельным электроприемникам и могут быть реализованы при изготовлении электрооборудования, либо в процессе монтажа электроустановки, либо в обоих случаях.

Применение двух и более мер защиты в электроустановке не должно оказывать взаимного влияния, снижающего эффективность каждой из них.

4.3.2.5 Защиту при косвенном прикосновении следует выполнять во всех случаях, если напряжение в электроустановке превышает 50 В переменного и 120 В постоянного тока.

В помещениях с повышенной опасностью, особо опасных и в наружных установках выполнение защиты при косвенном прикосновении может потребоваться при более низких напряжениях (например, 25 В переменного и 60 В постоянного тока или 12 В переменного и 30 В постоянного тока) при наличии требований соответствующих разделов настоящего ТКП.

Защита от прямого прикосновения не требуется, если электрооборудование находится в зоне системы уравнивания потенциалов, а наибольшее рабочее напряжение не превышает 25 В переменного или 60 В постоянного тока в помещениях без повышенной опасности и 6 В переменного или 15 В постоянного тока – во всех остальных случаях.

Примечание – Здесь и далее в разделе напряжение переменного тока означает среднеквадратичное значение напряжения переменного тока; напряжение постоянного тока – напряжение постоянного или выпрямленного тока с содержанием пульсаций не более 10 % от среднеквадратичного значения.

4.3.2.6 Для заземления электроустановок могут быть использованы искусственные и естественные заземлители. Если при использовании естественных заземлителей сопротивление заземляющих устройств или напряжение прикосновения имеет допустимое значение, а также обеспечиваются нормированные значения напряжения на заземляющем устройстве и допустимые плотности токов в естественных заземлителях, выполнение искусственных заземлителей в электроустановках до 1 кВ не обязательно. Использование естественных заземлителей в качестве элементов заземляющих устройств не должно приводить к их повреждению при протекании по ним токов короткого замыкания или к нарушению работы устройств, с которыми они связаны.

4.3.2.7 Для заземления в электроустановках разных назначений и напряжений, территориально сближенных, как правило, применяется одно общее заземляющее устройство.

Заземляющее устройство, используемое для заземления электроустановок одного или разных назначений и напряжений, должно удовлетворять всем требованиям, предъявляемым к заземлению этих электроустановок: защиты людей от поражения электрическим током при повреждении изоляции, условиям режимов работы сетей, защиты электрооборудования от перенапряжения и т. д. в течение всего периода эксплуатации.

В первую очередь должны быть соблюдены требования, предъявляемые к защитному заземлению.

Заземляющие устройства молниезащиты выполняются в соответствии с СТБ П IEC 62305-3 и СТБ П IEC 62305-4 и, как правило, должны быть общими с заземляющими устройствами защитного заземления электроустановок зданий и сооружений.

При выполнении отдельного (независимого) заземлителя для рабочего заземления по условиям работы информационного или другого чувствительного к воздействию помех оборудования должны быть приняты специальные меры защиты от поражения электрическим током, исключающие одновременное прикосновение к частям, которые могут оказаться под опасной разностью потенциалов при повреждении изоляции.

Для объединения заземляющих устройств разных электроустановок в одно общее заземляющее устройство могут быть использованы естественные и искусственные заземляющие проводники. Их число должно быть не менее двух, сечение – не менее большего из сечений заземляющих проводников объединяемых заземляющих устройств.

При объединении заземляющих устройств ОРУ различного класса напряжений, находящихся на территории подстанций 35–750 кВ, между ними необходимо прокладывать не менее четырех заземляющих проводников.

4.3.2.8 Требуемые значения напряжений прикосновения и сопротивления заземляющих устройств при стекании с них токов замыкания на землю и токов утечки должны быть обеспечены при наиболее неблагоприятных условиях в любое время года.

При определении сопротивления заземляющих устройств должны быть учтены искусственные и естественные заземлители.

При определении удельного сопротивления земли в качестве расчетного следует принимать его сезонное значение, соответствующее наиболее неблагоприятным условиям.

Заземляющие устройства должны быть механически прочными, термически и динамически стойкими к токам замыкания на землю.

Контроль заземляющих устройств необходимо выполнять в соответствии с ТКП 181-2009.

4.3.2.9 Электроустановки напряжением до 1 кВ жилых, общественных и промышленных зданий и наружных установок должны, как правило, получать питание от источника с глухозаземленной нейтралью с применением системы *TN*.

Для защиты от поражения электрическим током при косвенном прикосновении в таких электроустановках должно быть выполнено автоматическое отключение питания в соответствии с 4.3.5.3, 4.3.5.4.

Требования к выбору систем *TN-C*, *TN-S*, *TN-C-S* для конкретных электроустановок приведены в соответствующих разделах настоящего ТКП.

4.3.2.10 Питание электроустановок напряжением до 1 кВ переменного тока от источника с изолированной нейтралью с применением системы *IT* следует выполнять, как правило, при недопустимости перерыва питания при первом замыкании на землю или на открытые проводящие части, связанные с системой уравнивания потенциалов. В таких электроустановках для защиты при косвенном прикосновении при первом замыкании на землю должно быть выполнено защитное заземление в сочетании с контролем изоляции сети или применены УЗО с номинальным отключающим дифференциальным током не более 30 мА. При двойном замыкании на землю должно быть выполнено автоматическое отключение питания в соответствии с 4.3.5.6.

4.3.2.11 Питание электроустановок напряжением до 1 кВ от источника с глухозаземленной нейтралью и с заземлением открытых проводящих частей при помощи заземлителя, не присоединенного к нейтрали (система *TT*), допускается только в тех случаях, когда условия электробезопасности в системе *TN* не могут быть обеспечены. Для защиты при косвенном прикосновении в таких электроустановках должно быть выполнено автоматическое отключение питания с обязательным применением УЗО. При этом должно быть соблюдено условие

$$R_a I_a \leq 50 \text{ В}, \quad (4.3.1)$$

где I_a – ток срабатывания защитного устройства;

R_a – суммарное сопротивление заземлителя и заземляющего проводника, при применении УЗО для защиты нескольких электроприемников – заземляющего проводника наиболее удаленного электроприемника.

4.3.2.12 При применении защитного автоматического отключения питания должна быть выполнена основная система уравнивания потенциалов в соответствии с 4.3.5.7, а при необходимости также дополнительная система уравнивания потенциалов в соответствии с 4.3.5.8.

4.3.2.13 При применении систем *TN* рекомендуется выполнять повторное заземление PE- и PEN-проводников питающих линий на вводе их в электроустановки зданий. Для повторного заземления в первую очередь следует использовать естественные заземлители. Заземлитель повторного заземления следует использовать также и в качестве заземлителя для молниезащиты, снятия статического электричества с металлических кровель, защиты от заноса потенциалов по вводным в здание подземным металлическим трубопроводам, повторного заземления медицинской аппаратуры в лечебно-

профилактических учреждениях. Сопротивление заземлителя повторного заземления при кабельных питающих линиях не нормируется, за исключением случаев использования его для повторного заземления медицинской аппаратуры, при этом его сопротивление растеканию должно быть не более 10 Ом. Сопротивление заземлителя повторного заземления при воздушных питающих линиях напряжением до 1 кВ в любое время года должно составлять: полное – не более 5, 10 и 20 Ом соответственно при линейных напряжениях 690, 400, 230 В источника трехфазного тока или 400, 230, 133 В источника однофазного тока; с отсоединенными РЕ- и PEN-проводниками питающих линий – не более 15, 30 и 60 Ом соответственно при тех же напряжениях.

Внутри больших (высотных) и многоэтажных зданий в качестве повторного заземления используется система уравнивания потенциалов с присоединением нулевого защитного проводника к главной заземляющей шине. Рекомендуется также выполнять заземление защитных проводников на вводе их в здания и помещения.

4.3.2.14 Если время автоматического отключения питания не удовлетворяет условиям 4.3.5.3, 4.3.5.4 для системы *TN* и 4.3.5.6 для системы *IT*, то защита при косвенном прикосновении для отдельных частей электроустановки или отдельных электроприемников может быть выполнена применением системы уравнивания потенциалов, двойной или усиленной изоляции (электрооборудование класса II), сверхнизкого напряжения (электрооборудование класса III), электрического разделения цепей изолирующих (непроводящих) помещений, зон, площадок.

4.3.2.15 Система *IT* напряжением до 1 кВ, связанная через трансформатор с сетью напряжением выше 1 кВ, должна быть защищена пробивным предохранителем от опасности, возникающей при повреждении изоляции между обмотками высшего и низшего напряжений трансформатора. Пробивной предохранитель должен быть установлен в нейтрали или фазе на стороне низкого напряжения каждого трансформатора.

4.3.2.16 В электроустановках напряжением выше 1 кВ с изолированной нейтралью для защиты от поражения электрическим током должно быть выполнено защитное заземление открытых проводящих частей.

В таких электроустановках должна быть предусмотрена возможность быстрого обнаружения замыканий на землю. Защита от замыканий на землю должна устанавливаться с действием на отключение по всей электрически связанной сети в тех случаях, в которых это необходимо по условиям безопасности (для линий, питающих передвижные подстанции и механизмы, торфяные разработки и т.п.).

4.3.2.17 В электроустановках напряжением выше 1 кВ с эффективно заземленной нейтралью для защиты от поражения электрическим

током должно быть выполнено защитное заземление открытых проводящих частей.

4.3.2.18 Защитное зануление в системе *TN* и защитное заземление в системе *IT* электрооборудования, установленного на опорах ВЛ (силовые и измерительные трансформаторы, разъединители, предохранители, конденсаторы и другие аппараты), должно быть выполнено с соблюдением требований, приведенных в соответствующих подразделах, а также в подразделе 4.3 настоящего ТКП.

Сопrotивление заземляющего устройства опоры ВЛ, на которой установлено электрооборудование, должно соответствовать требованиям настоящего ТКП.

4.3.3 Меры защиты от прямого прикосновения

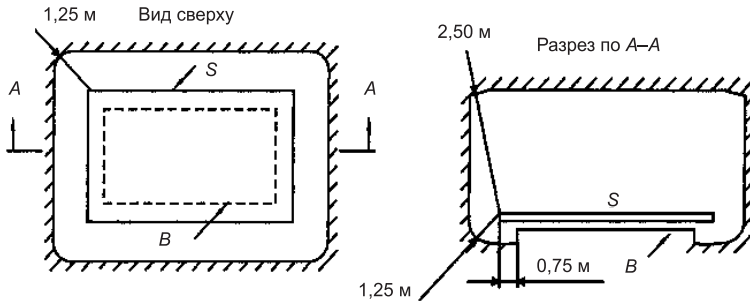
4.3.3.1 Основная изоляция токоведущих частей должна покрывать токоведущие части и выдерживать все возможные воздействия, которым она может подвергаться в процессе эксплуатации. Удаление изоляции должно быть возможно только путем ее разрушения. Лакокрасочные покрытия не являются изоляцией, защищающей от поражения электрическим током, за исключением случаев, специально оговоренных техническими условиями на конкретные изделия. При выполнении изоляции во время монтажа она должна быть испытана в соответствии с требованиями подраздела 4.4. настоящего ТКП.

В случаях, если основная изоляция обеспечивается воздушным промежутком, защита от прямого прикосновения к токоведущим частям или приближения к ним на опасное расстояние, в том числе в электроустановках напряжением выше 1 кВ, должна быть выполнена посредством оболочек, ограждений, барьеров или размещением вне зоны досягаемости.

4.3.3.2 Ограждения и оболочки в электроустановках напряжением до 1 кВ должны иметь степень защиты не менее IP 2X, за исключением случаев, когда большие зазоры необходимы для нормальной работы электрооборудования.

Ограждения и оболочки должны быть надежно закреплены и иметь достаточную механическую прочность.

Вход за ограждение или вскрытие оболочки должны быть возможны только при помощи специального ключа или инструмента либо после снятия напряжения с токоведущих частей. При невозможности соблюдения этих условий должны быть установлены промежуточные ограждения со степенью защиты не менее IP 2X, удаление которых также должно быть возможно только при помощи специального ключа или инструмента.



S – поверхность, на которой может находиться человек;

B – основание поверхности *S*;

//// – граница зоны досягаемости токоведущих частей рукой человека, находящегося на поверхности *S*;

0,75; 1,25; 2,50 м – расстояния от края поверхности *S* до границы зоны досягаемости

Рисунок 4.3.6 – Зона досягаемости в электроустановках до 1 кВ

4.3.3.3 Барьеры предназначены для защиты от случайного прикосновения к токоведущим частям в электроустановках напряжением до 1 кВ или приближения к ним на опасное расстояние в электроустановках напряжением выше 1 кВ, но их применение не исключает преднамеренного прикосновения и приближения к токоведущим частям при обходе барьера. Для удаления барьеров не требуется применения ключа или инструмента, однако они должны быть закреплены так, чтобы их нельзя было снять непреднамеренно. Барьеры должны быть выполнены из изолирующего материала.

4.3.3.4 Размещение вне зоны досягаемости для защиты от прямого прикосновения к токоведущим частям в электроустановках напряжением до 1 кВ или приближения к ним на опасное расстояние в электроустановках напряжением выше 1 кВ может быть применено при невозможности выполнения мер, указанных в 4.3.3.2, 4.3.3.3, или их недостаточности. При этом расстояние между доступными для одновременного прикосновения проводящими частями в электроустановках напряжением до 1 кВ должно быть не менее 2,5 м. Внутри зоны досягаемости не должно быть частей, имеющих разные потенциалы и доступных для одновременного прикосновения.

В вертикальном направлении зона досягаемости в электроустановках напряжением до 1 кВ должна составлять 2,5 м от поверхности, на которой находятся люди (рисунок 4.3.6).

Указанные размеры даны без учета применения вспомогательных средств (например, инструмента, лестниц, длинных предметов).

4.3.3.5 Установка барьеров и размещение вне зоны досягаемости допускаются только в помещениях, доступных квалифицированному персоналу.

4.3.3.6 В помещениях электроустановок напряжением до 1 кВ не требуется защита от прямого прикосновения при одновременном выполнении следующих условий:

- эти помещения отчетливо обозначены, и доступ в них возможен только с помощью ключа;
- обеспечена возможность свободного выхода из помещения без ключа, даже если оно заперто на ключ снаружи;
- минимальные размеры проходов обслуживания соответствуют подразделу 6.1 настоящего ТКП.

4.3.4 Меры защиты от прямого и косвенного прикосновений

4.3.4.1 Сверхнизкое (малое) напряжение в электроустановках напряжением до 1 кВ может быть применено для защиты от поражения электрическим током при прямом и/или косвенном прикосновении в сочетании с защитным электрическим разделением цепей или в сочетании с защитным автоматическим отключением питания.

В качестве источника питания цепей СНН в обоих случаях следует применять безопасный разделительный трансформатор по ГОСТ 30030 или другой источник СНН, обеспечивающий равноценную степень безопасности.

Токоведущие части цепей СНН должны быть электрически отделены от других цепей так, чтобы обеспечивалось электрическое разделение, равноценное разделению между первичной и вторичной обмотками разделительного трансформатора.

Проводники цепей СНН, как правило, должны быть проложены отдельно от проводников более высоких напряжений и защитных проводников, либо отделены от них заземленным металлическим экраном (оболочкой), либо заключены в неметаллическую оболочку дополнительно к основной изоляции.

Вилки и розетки штепсельных соединителей в цепях СНН не должны допускать подключение к розеткам и вилкам других напряжений.

Штепсельные розетки должны быть без защитного контакта.

4.3.4.2 При значениях СНН выше 25 В переменного или 60 В постоянного тока должна быть также выполнена защита от прямого прикосновения при помощи ограждений, или оболочек, или изоляции, со-

ответствующей испытательному напряжению 500 В переменного тока в течение 1 мин.

При применении СНН в сочетании с электрическим разделением цепей открытые проводящие части не должны быть преднамеренно присоединены к заземлителю, защитным проводникам или открытым проводящим частям других цепей и к сторонним проводящим частям, кроме случая, когда соединение сторонних проводящих частей с электрооборудованием необходимо, а напряжение на этих частях не может превысить значение СНН.

СНН в сочетании с электрическим разделением цепей следует применять, если при помощи СНН необходимо обеспечить защиту от поражения электрическим током при повреждении изоляции не только в цепи СНН, но и при повреждении изоляции в других цепях (например, в цепи, питающей источник).

При применении СНН в сочетании с автоматическим отключением питания один из выводов источника СНН и его корпус должны быть присоединены к защитному проводнику цепи, питающей источник.

4.3.4.3 В случаях, если в электроустановке применено электрооборудование с наибольшим рабочим (функциональным) напряжением, не превышающим 50 В переменного или 120 В постоянного тока, такое напряжение может быть использовано в качестве меры защиты от прямого и косвенного прикосновения, если при этом соблюдены требования 4.3.4.1 и 4.3.4.2.

4.3.5 Меры защиты при косвенном прикосновении

4.3.5.1 Требования защиты при косвенном прикосновении распространяются на:

1) корпуса электрических машин, трансформаторов, аппаратов, светильников и т. п.;

2) приводы электрических аппаратов;

3) каркасы распределительных щитов, щитов управления, щитков и шкафов, а также съемных или открывающихся частей, если на последних установлено электрооборудование напряжением выше 50 В переменного или 120 В постоянного тока (в случаях, предусмотренных соответствующими разделами ТКП: выше 25 В переменного или 60 В постоянного тока);

4) металлические конструкции распределительных устройств, кабельные конструкции, кабельные муфты, оболочки и броню контрольных и силовых кабелей, оболочки проводов, рукава и трубы электропроводки, оболочки и опорные конструкции шинопроводов (токопро-

водов), лотки, короба, струны, тросы и полосы, на которых укреплены кабели и провода (кроме струн, тросов и полос, по которым проложены кабели с зануленной или заземленной металлической оболочкой или броней), а также другие металлические конструкции, на которых устанавливается электрооборудование;

5) металлические оболочки и броня контрольных и силовых кабелей и проводов на напряжения, не превышающие указанные в 4.3.2.5, проложенные на общих металлических конструкциях, в том числе в общих трубах, коробах, лотках и т. п., с кабелями и проводами на более высокие напряжения;

6) металлические корпуса передвижных и переносных электроприемников;

7) электрооборудование, установленное на движущихся частях станков, машин и механизмов.

При применении в качестве защитной меры автоматического отключения питания указанные открытые проводящие части должны быть присоединены к глухозаземленной нейтрали источника питания в системе *TN* и заземлены в системах *IT* и *TT*.

4.3.5.2 Не требуется преднамеренно присоединять к нейтрали источника в системе *TN* и заземлять в системах *IT* и *TT*:

1) корпуса электрооборудования и аппаратов, установленных на металлических основаниях: конструкциях, распределительных устройствах, щитах, шкафах, станинах станков, машин и механизмов, присоединенных к нейтрали источника питания или заземленных, при обеспечении надежного электрического контакта этих корпусов с основаниями;

2) конструкции, перечисленные в 4.3.5.1, при обеспечении надежного электрического контакта между этими конструкциями и установленным на них электрооборудованием, присоединенным к защитному проводнику;

3) съемные или открывающиеся части металлических каркасов камер распределительных устройств, шкафов, ограждений и т.п., если на съемных (открывающихся) частях не установлено электрооборудование или если напряжение установленного электрооборудования не превышает значения, указанные в 4.3.2.5;

4) арматуру изоляторов воздушных линий электропередачи и присоединяемые к ней крепежные детали;

5) открытые проводящие части электрооборудования с двойной изоляцией;

6) металлические скобы, закрепы, отрезки труб механической защиты кабелей в местах их прохода через стены и перекрытия и другие подобные детали электропроводок площадью до 100 см², в том числе протяжные и ответвительные коробки скрытых электропроводок.

4.3.5.3 При выполнении автоматического отключения питания в электроустановках напряжением до 1 кВ все открытые проводящие части должны быть присоединены к глухозаземленной нейтрали источника питания, если применена система *TN*, и заземлены, если применены системы *IT* или *TT*. При этом характеристики защитных аппаратов и параметры защитных проводников должны быть согласованы, чтобы обеспечивалось нормированное время отключения поврежденной цепи защитно-коммутационным аппаратом в соответствии с номинальным фазным напряжением питающей сети.

В электроустановках, в которых в качестве защитной меры применено автоматическое отключение питания, должно быть выполнено уравнивание потенциалов.

Для автоматического отключения питания могут быть применены защитно-коммутационные аппараты, реагирующие на сверхтоки или на дифференциальный ток. Защита от сверхтоков должна выполняться в соответствии с ГОСТ 30331.9.

4.3.5.4 В системе *TN* время автоматического отключения питания не должно превышать значений, указанных в таблице 4.3.1.

Таблица 4.3.1 – Наибольшее допустимое время защитного автоматического отключения для системы *TN*

Номинальное фазное напряжение U_0 , В	Время отключения, с
120	0,8
230	0,4
400	0,2
Более 400	0,1

Приведенные значения времени отключения считаются достаточными для обеспечения электробезопасности, в том числе в групповых цепях, питающих передвижные и переносные электроприемники и ручной электроинструмент класса 1.

В цепях, питающих распределительные, групповые, этажные и другие щиты и щитки, время отключения не должно превышать 5 с.

Допускаются значения времени отключения более указанных в таблице 4.3.1, но не более 5 с в цепях, питающих только стационарные электроприемники от распределительных щитов или щитков при выполнении одного из следующих условий:

1) полное сопротивление защитного проводника между главной заземляющей шиной и распределительным щитом или щитком не превышает значения, Ом:

$$50 \cdot Z_{\text{ц}}/U_0, \quad (4.3.2)$$

где $Z_{\text{ц}}$ – полное сопротивление цепи фаза-нуль, Ом;
 U_0 – номинальное фазное напряжение цепи, В;
 50 – падение напряжения на участке защитного проводника между главной заземляющей шиной и распределительным щитом или щитком, В;

2) к шине PE распределительного щита или щитка присоединена дополнительная система уравнивания потенциалов, охватывающая те же сторонние проводящие части, что и основная система уравнивания потенциалов.

Допускается применение УЗО, реагирующих на дифференциальный ток.

4.3.5.5 Не допускается применять УЗО, реагирующие на дифференциальный ток, в четырехпроводных трехфазных цепях (система TN-C). В случае необходимости применения УЗО для защиты отдельных электроприемников, получающих питание от системы TN-C, защитный PE-проводник электроприемника должен быть подключен к PEN-проводнику цепи, питающей электроприемник, до УЗО.

4.3.5.6 В системе IT время автоматического отключения питания при двойном замыкании на открытые проводящие части должно соответствовать таблице 4.3.2.

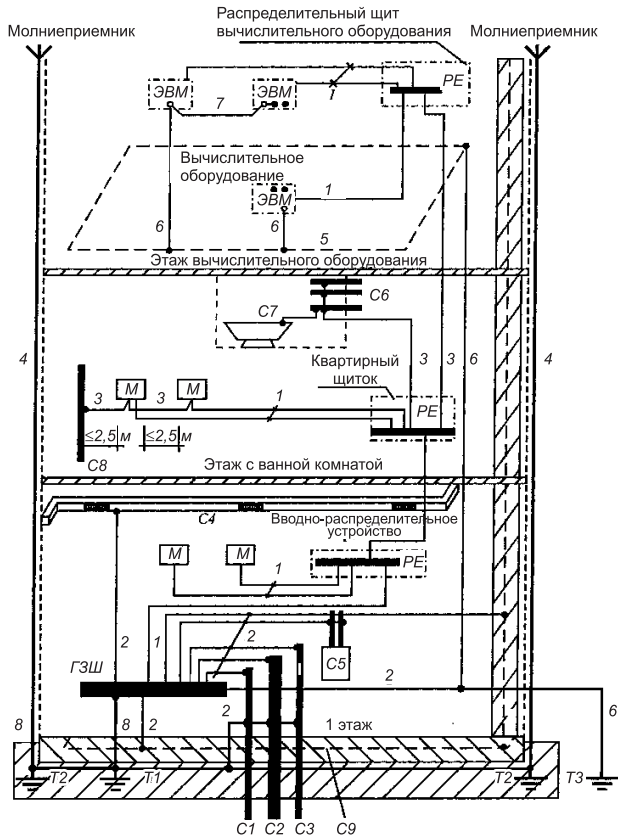
Таблица 4.3.2 – Наибольшее допустимое время защитного автоматического отключения для системы IT

Номинальное линейное напряжение U_0 , В	Время отключения, с
230	0,8
400	0,4
690	0,2
Более 690	0,1

4.3.5.7 В каждом здании должна быть выполнена основная система уравнивания потенциалов. Все проводящие части, входящие в здание извне, должны присоединяться к искусственному заземлителю или системе уравнивания потенциалов на входе в здание.

4.3.5.8 Основная система уравнивания потенциалов в электроустановках до 1 кВ должна соединять между собой следующие проводящие части (рисунок 4.3.7):

1) нулевой защитный PE- или PEN-проводник питающей линии в системе TN;



M – открытая проводящая часть; *C1* – металлические трубы водопровода и отопления, входящие в здание; *C2* – металлические трубы канализации, выходящие из здания; *C3* – металлические трубы газоснабжения с изолирующей вставкой на вводе; *C4* – металлические части централизованных систем вентиляции и кондиционирования; *C5* – система отопления; *C6* – металлические водопроводные трубы в ванной комнате; *C7* – металлическая ванна; *C8* – сторонняя проводящая часть в пределах досягаемости от открытых проводящих частей; *C9* – металлические части каркаса здания; ГЗШ – главная заземляющая шина; *T1* – естественный и(или) искусственный заземлитель; *T2* – заземлитель молниезащиты (если имеется); *T3* – заземлитель рабочего (функционального) заземления (если имеется); 1 – нулевой защитный проводник; 2 – проводник основной системы уравнивания потенциалов; 3 – проводник дополнительной системы уравнивания потенциалов; 4 – токоотвод системы молниезащиты; 5 – контур (магистраль) рабочего заземления в помещении информационного вычислительного оборудования; 6 – проводник рабочего (функционального) заземления; 7 – проводник уравнивания потенциалов в системе рабочего (функционального) заземления; 8 – заземляющий проводник

Рисунок 4.3.7 – Система уравнивания потенциалов в здании

2) заземляющий проводник, присоединенный к заземляющему устройству электроустановки, в системах IT и TT;

3) заземляющий проводник, присоединенный к заземлителю повторного заземления на вводе в здание (если есть заземлитель);

4) металлические трубы коммуникаций, входящих в здание: горячего и холодного водоснабжения, канализации, отопления, газоснабжения и т.п. Такие проводящие части должны быть также соединены между собой на вводе в здание.

Если трубопровод газоснабжения имеет изолирующую вставку на вводе в здание, к основной системе уравнивания потенциалов присоединяется только та часть трубопровода, которая находится относительно изолирующей вставки со стороны здания;

5) металлические части каркаса здания;

6) металлические части централизованных систем вентиляции и кондиционирования. При наличии децентрализованных систем вентиляции и кондиционирования металлические воздуховоды следует присоединять к шине РЕ щитов питания вентиляторов и кондиционеров;

7) заземляющее устройство системы молниезащиты 2-й и 3-й категорий и заземляющее устройство для снятия статического электричества с металлической кровли;

8) заземляющий проводник функционального (рабочего) заземления, если такое имеется и отсутствуют ограничения на присоединение сети рабочего заземления к заземляющему устройству защитного заземления;

9) металлические оболочки телекоммуникационных кабелей.

Для соединения с основной системой уравнивания потенциалов все указанные части должны быть присоединены к главной заземляющей шине (4.3.13.1, 4.3.13.2) при помощи проводников системы уравнивания потенциалов.

4.3.5.9 Система дополнительного уравнивания потенциалов должна соединять между собой все одновременно доступные прикосновению открытые проводящие части стационарного электрооборудования и сторонние проводящие части, включая доступные прикосновению металлические части строительных конструкций здания, а также нулевые защитные проводники в системе TN и защитные заземляющие проводники в системах IT и TT, включая защитные проводники штепсельных розеток.

Для уравнивания потенциалов могут быть использованы специально предусмотренные проводники либо открытые и сторонние проводящие части, если они удовлетворяют требованиям 4.3.14.2 к защитным проводникам в отношении проводимости и непрерывности электрической цепи.

4.3.5.10 Защита при помощи двойной или усиленной изоляции может быть обеспечена применением электрооборудования класса II или заключением электрооборудования, имеющего только основную изоляцию токоведущих частей, в изолирующую оболочку.

Проводящие части оборудования с двойной изоляцией не должны быть присоединены к защитному проводнику и к системе уравнивания потенциалов.

4.3.5.11 Защитное электрическое разделение цепей следует применять, как правило, для одной цепи.

Наибольшее рабочее напряжение отделяемой цепи не должно превышать 500 В.

Питание отделяемой цепи должно быть выполнено от разделительного трансформатора, соответствующего ГОСТ 30030, или от другого источника, обеспечивающего равноценную степень безопасности.

Токосоведущие части цепи, питающейся от разделительного трансформатора, не должны иметь соединений с заземленными частями и защитными проводниками других цепей.

Проводники цепей, питающихся от разделительного трансформатора, рекомендуется прокладывать отдельно от других цепей. Если это невозможно, то для таких цепей необходимо использовать кабели без металлической оболочки, брони, экрана или изолированные провода, проложенные в изоляционных трубах, коробах и каналах при условии, что номинальное напряжение этих кабелей и проводов соответствует наибольшему напряжению совместно проложенных цепей, а каждая цепь защищена от сверхтоков.

Если от разделительного трансформатора питается только один электроприемник, то его открытые проводящие части не должны быть присоединены ни к защитному проводнику, ни к открытым проводящим частям других цепей.

Допускается питание нескольких электроприемников от одного разделительного трансформатора при одновременном выполнении следующих условий:

- 1) открытые проводящие части отделяемой цепи не должны иметь электрической связи с металлическим корпусом источника питания;
- 2) открытые проводящие части отделены от сторонних проводящих частей барьерами из изоляционного материала. При этом расстояния, не менее указанных в подпункте 1) настоящего пункта, должны быть обеспечены с одной стороны барьера;
- 3) все штепсельные розетки должны иметь защитный контакт, присоединенный к местной незаземленной системе уравнивания потенциалов;

4) все гибкие кабели, за исключением питающих оборудование класса II, должны иметь защитный проводник, применяемый в качестве проводника уравнивания потенциалов;

5) время отключения устройством защиты при двухфазном замыкании на открытые проводящие части не должно превышать время, указанное в таблице 4.3.2.

4.3.5.12 Изолирующие (непроводящие) помещения, зоны и площадки могут быть применены в электроустановках напряжением до 1 кВ, если требования к автоматическому отключению питания не могут быть выполнены, а применение других защитных мер невозможно либо нецелесообразно.

Сопrotивление относительно локальной земли изолирующего пола и стен таких помещений, зон и площадок в любой точке должно быть не менее:

- 50 кОм – при номинальном напряжении электроустановки до 500 В включительно, измеренное мегаомметром на напряжение 500 В;
- 100 кОм – при номинальном напряжении электроустановки более 500 В, измеренное мегаомметром на напряжение 1000 В.

Если сопротивление в какой-либо точке меньше указанных, такие помещения, зоны, площадки не должны рассматриваться в качестве меры защиты от поражения электрическим током.

Для изолирующих (непроводящих) помещений, зон, площадок допускается использование электрооборудования класса 0 при соблюдении по крайней мере одного из трех следующих условий:

- 1) открытые проводящие части удалены одна от другой и от сторонних проводящих частей не менее чем на 2 м. Допускается уменьшение этого расстояния вне зоны досягаемости до 1,25 м;
- 2) открытые проводящие части отделены от сторонних проводящих частей барьерами из изоляционного материала. При этом расстояния, не менее указанных в 1), должны быть обеспечены с одной стороны барьера;
- 3) сторонние проводящие части покрыты изоляцией, выдерживающей испытательное напряжение не менее 2 кВ в течение 1 мин.

В изолирующих помещениях (зонах) не должен предусматриваться защитный проводник.


Должны быть предусмотрены меры против заноса потенциала на сторонние проводящие части помещения извне.

Пол и стены таких помещений не должны подвергаться воздействию влаги.

4.3.5.13 При выполнении мер защиты в электроустановках напряжением до 1 кВ класса применяемого электрооборудования по спо-

собу защиты человека от поражения электрическим током по ГОСТ 12.2.007.0 следует принимать в соответствии с таблицей 4.3.3.

Таблица 4.3.3 – Применение электрооборудования в электроустановках напряжением до 1 кВ

Класс по ГОСТ 12.2.007.0	Маркировка	Назначение защиты	Условия применения электрооборудования в электроустановке
Класс 0	–	При косвенном прикосновении	1. Применение в непроводящих помещениях. 2. Питание от вторичной обмотки разделительного трансформатора только одного электроприемника
Класс I	Защитный зажим – знак  , или буквы PE, или желто-зеленые полосы	При косвенном прикосновении	Присоединение заземляющего зажима электрооборудования к защитному проводнику электроустановки
Класс II	Знак 	При косвенном прикосновении	Независимо от мер защиты, принятых в электроустановке
Класс III	Знак 	От прямого и косвенного прикосновения	Питание от безопасного разделительного трансформатора

4.3.6 Заземляющие устройства электроустановок напряжением выше 1 кВ в сетях с эффективно заземленной нейтралью

4.3.6.1 Заземляющие устройства электроустановок напряжением выше 1 кВ в сетях с эффективно заземленной нейтралью следует выполнять с соблюдением требований либо к их сопротивлению (4.3.6.3), либо к напряжению прикосновения (4.3.6.4), а также с соблюдением требований к конструктивному выполнению (4.3.6.5, 4.3.6.6) и к ограничению напряжения на заземляющем устройстве (4.3.6.2). Требования 4.3.6.2–4.3.6.6 не распространяются на заземляющие устройства опор ВЛ.

4.3.6.2 Напряжение на заземляющем устройстве при стекании с него тока замыкания на землю не должно, как правило, превышать 10 кВ. Напряжение выше 10 кВ допускается на заземляющих устройствах, с которых исключен вынос потенциалов за пределы зданий и

внешних ограждений электроустановок. При напряжении на заземляющем устройстве более 5 кВ должны быть предусмотрены меры по защите изоляции отходящих кабелей связи и телемеханики и по предотвращению выноса опасных потенциалов за пределы электроустановки.

4.3.6.3 Заземляющее устройство, которое выполняется с соблюдением требований к его сопротивлению, должно иметь в любое время года сопротивление не более 0,5 Ом с учетом сопротивления естественных и искусственных заземлителей.

В целях выравнивания электрического потенциала и обеспечения присоединения электрооборудования к заземлителю на территории, занятой оборудованием, следует прокладывать продольные и поперечные горизонтальные заземлители и объединять их между собой в заземляющую сетку.

Продольные заземлители должны быть проложены вдоль осей электрооборудования со стороны обслуживания на глубине 0,5–0,7 м от поверхности земли и на расстоянии 0,8–1,0 м от фундаментов или оснований оборудования. Допускается увеличение расстояний от фундаментов или оснований оборудования до 1,5 м с прокладкой одного заземлителя для двух рядов оборудования, если стороны обслуживания обращены друг к другу, а расстояние между основаниями или фундаментами двух рядов не превышает 3,0 м.

Поперечные заземлители следует прокладывать в удобных местах между оборудованием на глубине 0,5–0,7 м от поверхности земли. Расстояние между ними рекомендуется принимать увеличивающимся от периферии к центру заземляющей сетки. При этом первое и последующие расстояния, начиная от периферии, не должны превышать соответственно 4,0; 5,0; 6,0; 7,5; 9,0; 11,0; 13,5; 16,0; 20,0 м. Размеры ячеек заземляющей сетки, примыкающих к местам присоединения нейтралей силовых трансформаторов и короткозамыкателей к заземляющему устройству, а также в зоне расположения высоковольтного оборудования не должны превышать 6 x 6 м.

Горизонтальные заземлители следует прокладывать по краю территории, занимаемой заземляющим устройством, так, чтобы они в совокупности образовывали замкнутый контур.

Если контур заземляющего устройства располагается в пределах внешнего ограждения электроустановки, то у входов и въездов на ее территорию следует выравнивать потенциал путем установки двух вертикальных заземлителей, присоединенных к внешнему горизонтальному заземлителю напротив входов и въездов. Вертикальные заземлители должны быть длиной 3–5 м, а расстояние между ними должно быть равно ширине входа или въезда.

4.3.6.4 Заземляющее устройство, которое выполняется с соблюдением требований, предъявляемых к напряжению прикосновения, должно в любое время года при стекании с него тока замыкания на землю обеспечивать значения напряжений прикосновения, не превышающие нормированных ГОСТ 12.1.038. Сопротивление заземляющего устройства при этом определяется по допустимому напряжению на заземляющем устройстве и току замыкания на землю.

При определении значения допустимого напряжения прикосновения в качестве расчетного времени воздействия следует принимать сумму времени действия защиты и полного времени отключения выключателя. При определении допустимых значений напряжений прикосновения у рабочих мест, где при производстве оперативных переключений могут возникнуть КЗ на конструкции, доступные для прикосновения производящему переключения персоналу, следует принимать время действия резервной защиты, а для остальной территории – основной защиты.

Примечание – Рабочее место следует понимать как место оперативного обслуживания электрических аппаратов.

Размещение продольных и поперечных горизонтальных заземлителей должно определяться требованиями ограничения напряжений прикосновения до нормированных значений и удобством присоединения заземляемого оборудования. Расстояние между продольными и поперечными горизонтальными искусственными заземлителями не должно превышать 30 м, а глубина их заложения в грунт должна быть не менее 0,3 м. Для снижения напряжения прикосновения у рабочих мест в необходимых случаях может быть выполнена система выравнивания потенциалов путем укладки специальной потенциаловыравнивающей решетки или подсыпки щебня слоем толщиной 0,1–0,2 м.

В случае объединения заземляющих устройств разных напряжений в одно общее заземляющее устройство напряжение прикосновения должно определяться по наибольшему току короткого замыкания на землю объединяемых ОРУ.

4.3.6.5 При выполнении заземляющего устройства с соблюдением требований, предъявляемых к его сопротивлению или к напряжению прикосновения, дополнительно к требованиям 4.3.6.3 и 4.3.6.4 следует:

- прокладывать заземляющие проводники, присоединяющие оборудование или конструкции к заземлителю, в земле на глубине не менее 0,3 м;
- прокладывать продольные и поперечные горизонтальные заземлители (в четырех направлениях) вблизи мест расположения заземляемых нейтралей силовых трансформаторов, короткозамыкателей.

При выходе заземляющего устройства за пределы ограждения электроустановки горизонтальные заземлители, находящиеся вне территории электроустановки, следует прокладывать на глубине не менее 1 м. Внешний контур заземляющего устройства в этом случае рекомендуется выполнять в виде многоугольника с тупыми или скругленными углами.

4.3.6.6 Внешнюю ограду электроустановок не рекомендуется присоединять к заземляющему устройству.

Если от электроустановки отходят ВЛ 110 кВ и выше, то ограду следует заземлить с помощью вертикальных заземлителей длиной 2–3 м, установленных у стоек ограды по всему ее периметру через 20–50 м. Установка таких заземлителей не требуется для ограды с металлическими стойками и с теми стойками из железобетона, арматура которых электрически соединена с металлическими звеньями ограды.

Для исключения электрической связи внешней ограды с заземляющим устройством расстояние от ограды до элементов заземляющего устройства, расположенных вдоль нее с внутренней, внешней или с обеих сторон, должно быть не менее 2 м. Выходящие за пределы ограды горизонтальные заземлители, трубы и кабели с металлической оболочкой или броней и другие металлические коммуникации должны быть проложены посередине между стойками ограды на глубине не менее 0,5 м. В местах примыкания внешней ограды к зданиям и сооружениям, а также в местах примыкания к внешней ограде внутренних металлических ограждений должны быть выполнены кирпичные или деревянные вставки длиной не менее 1 м.

Питание электроприемников, установленных на внешней ограде, следует осуществлять от разделительных трансформаторов. Эти трансформаторы не допускается устанавливать на ограде. Линия, соединяющая вторичную обмотку разделительного трансформатора с электроприемником, расположенным на ограде, должна быть изолирована от земли на расчетное значение напряжения на заземляющем устройстве.

Если выполнение хотя бы одного из указанных мероприятий невозможно, то металлические части ограды следует присоединить к заземляющему устройству и выполнить выравнивание потенциалов так, чтобы напряжение прикосновения с внешней и внутренней сторон ограды не превышало допустимых значений. При выполнении заземляющего устройства по допустимому сопротивлению с этой целью должен быть проложен горизонтальный заземлитель с внешней стороны ограды на расстоянии 1 м от нее и на глубине 1 м. Этот заземлитель следует присоединять к заземляющему устройству не менее чем в четырех точках.

4.3.6.7 Если заземляющее устройство электроустановки напряжением выше 1 кВ сети с эффективно заземленной нейтралью соединено с заземляющим устройством другой электроустановки при помощи кабеля с металлической оболочкой или броней или других металлических связей, то для выравнивания потенциалов вокруг указанной другой электроустановки или здания, в котором она размещена, необходимо соблюдение одного из следующих условий:

1) прокладка в земле на глубине 1 м и на расстоянии 1 м от фундамента здания или от периметра территории, занимаемой оборудованием, заземлителем, соединенного с системой уравнивания потенциалов этого здания или этой территории, а у входов и у въездов в здание – укладка проводников на расстоянии 1 и 2 м от заземлителя на глубине 1 и 1,5 м соответственно и соединение этих проводников с заземлителем;

2) использование железобетонных фундаментов в качестве заземлителей в соответствии с 4.3.11.1, если при этом обеспечивается допустимый уровень выравнивания потенциалов. Обеспечение условий выравнивания потенциалов посредством железобетонных фундаментов, используемых в качестве заземлителей, определяется в соответствии с ГОСТ 12.1.030.

Не требуется выполнение условий, указанных в подпунктах 1) и 2) настоящего пункта, если вокруг зданий имеются асфальтовые отмостки, в том числе у входов и у въездов. Если у какого-либо входа (въезда) отмостка отсутствует, у этого входа (въезда) должно быть выполнено выравнивание потенциалов путем укладки двух проводников, как указано в подпункте 1) настоящего пункта, или соблюдено условие, приведенное в подпункте 2) настоящего пункта. При этом во всех случаях должны выполняться требования 4.3.6.8.

4.3.6.8 Во избежание выноса потенциала не допускается питание электроприемников, находящихся за пределами заземляющих устройств электроустановок напряжением выше 1 кВ сети с эффективно заземленной нейтралью, от обмоток до 1 кВ с заземленной нейтралью трансформаторов, находящихся в пределах контура заземляющего устройства электроустановки напряжением выше 1 кВ.

При необходимости питание таких электроприемников может осуществляться от трансформатора с изолированной нейтралью на стороне напряжением до 1 кВ по кабельной линии, выполненной кабелем без металлической оболочки и без брони, или по ВЛ.

При этом напряжение на заземляющем устройстве не должно превышать напряжение срабатывания пробивного предохранителя, установленного на стороне низшего напряжения трансформатора с изолированной нейтралью.

Питание таких электроприемников может также осуществляться от разделительного трансформатора. Разделительный трансформатор и линия от его вторичной обмотки к электроприемнику, если она проходит по территории, занимаемой заземляющим устройством электроустановки напряжением выше 1 кВ, должны иметь изоляцию от земли на расчетное значение напряжения на заземляющем устройстве.

4.3.7 Заземляющие устройства электроустановок напряжением выше 1 кВ в сетях с изолированной нейтралью

4.3.7.1 В электроустановках напряжением выше 1 кВ в сетях с изолированной нейтралью сопротивление заземляющего устройства при прохождении расчетного тока замыкания на землю в любое время года с учетом сопротивления естественных заземлителей должно быть

$$R \leq 250/I, \quad (4.3.3)$$

но не более 10 Ом, где I – расчетный ток замыкания на землю, А. В качестве расчетного тока принимается:

1) в сетях без компенсации емкостных токов – ток замыкания на землю;

2) в сетях с компенсацией емкостных токов:

– для заземляющих устройств, к которым присоединены компенсирующие аппараты, – ток, равный 125 % номинального тока наиболее мощного из этих аппаратов;

– для заземляющих устройств, к которым не присоединены компенсирующие аппараты, – ток замыкания на землю, проходящий в данной сети при отключении наиболее мощного из компенсирующих аппаратов.

Расчетный ток замыкания на землю должен быть определен для той из возможных в эксплуатации схем сети, при которой он имеет наибольшее значение.

4.3.7.2 При использовании заземляющего устройства одновременно для электроустановок напряжением до 1 кВ с изолированной нейтралью должны быть выполнены условия 4.3.9.1.

При использовании заземляющего устройства одновременно для электроустановок напряжением до 1 кВ с глухозаземленной нейтралью сопротивление заземляющего устройства должно быть не более указанного в 4.3.8.2 либо к заземляющему устройству должны быть присоединены оболочки и броня не менее двух кабелей на напряжение до или выше 1 кВ или обоих напряжений, при общей протяженности этих кабелей не менее 1 км.

4.3.7.3 Для подстанций напряжением 6–10/0,4 кВ должно быть выполнено одно общее заземляющее устройство, к которому должны быть присоединены:

- 1) нейтраль трансформатора на стороне напряжением до 1 кВ;
- 2) корпус трансформатора;
- 3) металлические оболочки и броня кабелей напряжением до 1 кВ и выше;
- 4) открытые проводящие части электроустановок напряжением до 1 кВ и выше;
- 5) сторонние проводящие части.

Вокруг площади, занимаемой отдельно стоящей подстанцией, на глубине 0,3–0,5 м и на расстоянии 0,8–1,0 м от края фундамента здания подстанции рекомендуется прокладывать замкнутый горизонтальный заземлитель (контур), присоединенный к заземляющему устройству.

Вокруг площади, занимаемой отдельно стоящей подстанцией с открытым РУ напряжением выше 1 кВ, на глубине не менее 0,5 м и на расстоянии не более 1 м от края фундаментов открыто установленного оборудования, должен быть проложен замкнутый горизонтальный заземлитель (контур), присоединенный к заземляющему устройству.

4.3.7.4 Заземляющее устройство сети напряжением выше 1 кВ с изолированной нейтралью, объединенное с заземляющим устройством сети напряжением выше 1 кВ с эффективно заземленной нейтралью в одно общее заземляющее устройство, должно удовлетворять также требованиям 4.3.6.2 и 4.3.6.3.

4.3.8 Заземляющие устройства электроустановок напряжением до 1 кВ в сетях с глухозаземленной нейтралью

4.3.8.1 В электроустановках с глухозаземленной нейтралью нейтраль генератора или трансформатора трехфазного переменного тока, средняя точка источника постоянного тока, один из выводов источника однофазного тока должны быть присоединены к заземлителю при помощи заземляющего проводника.

Искусственный заземлитель, предназначенный для заземления нейтрали, как правило, должен быть расположен вблизи генератора или трансформатора. Для внутрицеховых подстанций допускается располагать заземлитель около стены здания.

Если фундамент здания, в котором размещается подстанция, используется в качестве естественных заземлителей, нейтраль трансформатора следует заземлять путем присоединения не менее чем к

двум металлическим колоннам или к закладным деталям, приваренным к арматуре не менее двух железобетонных фундаментов.

При расположении встроенных подстанций на разных этажах многоэтажного здания заземление нейтрали трансформаторов таких подстанций должно быть выполнено при помощи специально проложенного заземляющего проводника. В этом случае заземляющий проводник должен быть дополнительно присоединен к колонне здания, ближайшей к трансформатору, а его сопротивление учтено при определении сопротивления растеканию заземляющего устройства, к которому присоединена нейтраль трансформатора.

Во всех случаях должны быть приняты меры по обеспечению непрерывности цепи заземления и защите заземляющего проводника от механических повреждений.

Если в *PEN*-проводнике, соединяющем нейтраль трансформатора или генератора с шиной *PEN* распределительного устройства напряжением до 1 кВ, установлен трансформатор тока, то заземляющий проводник должен быть присоединен не к нейтрали трансформатора или генератора непосредственно, а к *PEN*-проводнику, по возможности сразу за трансформатором тока. В таком случае разделение *PEN*-проводника на *PE*- и *N*-проводники в системе *TN-S* должно быть выполнено также за трансформатором тока. Трансформатор тока следует размещать как можно ближе к выводу нейтрали генератора или трансформатора.

4.3.8.2 Сопротивление заземляющего устройства, к которому присоединены нейтрали генератора или трансформатора либо выводы источника однофазного тока, в любое время года должно быть не более 2, 4 и 8 Ом соответственно при линейных напряжениях 690, 400, 230 В источника трехфазного тока или 400, 230, 133 В источника однофазного тока. Это сопротивление должно быть обеспечено с учетом использования естественных заземлителей, а также заземлителей повторных заземлений *PEN*- или *PE*-проводника ВЛ напряжением до 1 кВ при количестве отходящих линий не менее двух. Сопротивление заземлителя, расположенного в непосредственной близости от нейтрали генератора или трансформатора или вывода источника однофазного тока, должно быть не более 15, 30 и 60 Ом соответственно при линейных напряжениях 690, 400, 230 В источника трехфазного тока или 400, 230, 133 В источника однофазного тока.

При удельном сопротивлении земли $\rho > 100$ Ом·м допускается увеличивать указанные нормы в $0,01\rho$ раз, но не более десятикратного.

4.3.8.3 На концах ВЛ или ответвлений от них длиной более 200 м, а также на вводах ВЛ к электроустановкам, в которых в качестве защит-

ной меры при косвенном прикосновении применено автоматическое отключение питания, должны быть выполнены повторные заземления PEN-проводника. При этом в первую очередь следует использовать естественные заземлители, например подземные части опор, а также заземляющие устройства, предназначенные для защиты от грозových перенапряжений (подраздел 6.2 настоящего ТКП).

Указанные повторные заземления выполняются, если более частые заземления по условиям защиты от грозových перенапряжений не требуются.

Повторные заземления PEN-проводника в сетях постоянного тока должны быть выполнены при помощи отдельных искусственных заземлителей, которые не должны иметь металлических соединений с подземными трубопроводами.

Заземляющие проводники для повторных заземлений PEN-проводника должны иметь размеры не менее приведенных в таблице 4.3.4.

4.3.8.4 Общее сопротивление растеканию заземлителей (в том числе естественных) всех повторных заземлений PEN-проводника каждой ВЛ в любое время года должно быть не более 5, 10 и 20 Ом соответственно при линейных напряжениях 690, 400, 230 В источника трехфазного тока или 400, 230, 133 В источника однофазного тока. При этом сопротивление растеканию заземлителя каждого из повторных заземлений должно быть не более 15, 30 и 60 Ом соответственно при тех же напряжениях.

При удельном сопротивлении земли $\rho > 100$ Ом·м допускается увеличивать указанные нормы в $0,01\rho$ раз, но не более десятикратного.

Таблица 4.3.4 – Наименьшие размеры заземлителей и заземляющих проводников, проложенных в земле

Материал	Поверхность	Профиль	Минимальный размер				
			диаметр, мм	площадь поперечного сечения, мм ²	толщина, мм	толщина покрытия	
						единичное значение, мкм	среднее значение, мкм
Сталь черная	Без покрытия	Прямоугольный ^a	-	100	4	-	-
		Угловой	-	100	4	-	-
		Трубный	32	-	3,5	-	-

Продолжение таблицы 4.3.4

Материал	Поверхность	Профиль	Минимальный размер				
			диаметр, мм	площадь поперечного сечения, мм ²	толщина, мм	толщина покрытия	
еди- ничное значе- ние, мкм	сред- нее значе- ние, мкм						
Сталь черная	Без покрытия	Круглый для вертикальных заземлителей длиной до 5 м	12	-	-	-	-
		Круглый для вертикальных заземлителей длиной более 5 м	16	-	-	-	-
		Круглый для горизонтальных заземлителей	10	-	-	-	-
Сталь	Оцинкованная горячим способом ^б или нержавеющая ^{б,в}	Прямоугольный	-	90	3	63	70
		Угловой	-	90	3	63	70
		Круглый для вертикальных заземлителей длиной до 5 м	12	-	-	63	70
		Круглый для вертикальных заземлителей длиной более 5 м	16	-	-	63	70
		Круглая проволока для горизонтальных заземлителей	10	-	-		50 ^г
		Трубный	25	-	2	47	55

Окончание таблицы 4.3.4

Материал	Поверхность	Профиль	Минимальный размер				
			диаметр, мм	площадь поперечного сечения, мм ²	толщина, мм	толщина покрытия	
						еди- ничное значе- ние, мкм	сред- нее значе- ние, мкм
Сталь	В медной оболочке	Круглые стержни для глубинных электродов заземления	15	-	-	2 000	
	С электрохимическим медным покрытием	Круглые стержни для глубинных электродов заземления	14	-	-	240	250
Медь	Без покрытия ^а	Прямоугольный	-	50	2	-	-
		Круглая проволока для горизонтальных заземлителей	-	25 ^а	-	-	-
		Трос	1,8 для каждой проволоки	25	-	-	-
		Трубный	-	-	2	-	-
	Луженая	Трос	1,8 для каждой проволоки	25	-	1	5
	Оцинкованная	Прямоугольный	-	50	2	20	40
^а Прокат или нарезанная полоса со скругленными краями. ^б Может также быть использован для электродов, погруженных в бетон. ^в Применяется без покрытия. ^г В случае непрерывного горячего цинкования толщина покрытия в 50 мкм соответствует настоящим техническим возможностям. ^д Если экспериментально доказано, что вероятность повреждения от коррозии и механических воздействий мала, то может использоваться сечение 16 мм ² .							

4.3.9 Заземляющие устройства электроустановок напряжением до 1 кВ в сетях с изолированной нейтралью

4.3.9.1 Сопротивление заземляющего устройства, используемого для защитного заземления открытых проводящих частей, в системе IT должно соответствовать условию

$$R \leq U_{\text{пр}} / I, \quad (4.3.4)$$

где R – сопротивление заземляющего устройства, Ом;

$U_{\text{пр}}$ – напряжение прикосновения, значение которого принимается равным 50 В (4.3.2.5);

I – полный ток замыкания на землю, А.

Как правило, не требуется принимать значение сопротивления заземляющего устройства менее 4 Ом. Допускается сопротивление заземляющего устройства до 10 Ом, если соблюдено приведенное выше условие, а мощность генераторов или трансформаторов не превышает 100 кВ·А, в том числе суммарная мощность генераторов или трансформаторов, работающих параллельно.

4.3.10 Заземляющие устройства в районах с большим удельным сопротивлением земли

4.3.10.1 Заземляющие устройства электроустановок напряжением выше 1 кВ с эффективно заземленной нейтралью в районах с большим удельным сопротивлением земли рекомендуется выполнять с соблюдением требований, предъявляемых к напряжению прикосновения (4.3.6.4).

4.3.10.2 При сооружении искусственных заземлителей в районах с большим удельным сопротивлением земли рекомендуются следующие мероприятия:

1) устройство вертикальных заземлителей увеличенной длины, в том числе составных вертикальных глубинных заземлителей длиной до 30 м, если с глубиной удельное сопротивление земли снижается, а естественные углубленные заземлители (например, скважины с металлическими обсадными трубами) отсутствуют;

2) устройство выносных заземлителей, если вблизи (до 2 км) от электроустановки есть места с меньшим удельным сопротивлением земли;

3) применение искусственной обработки грунта неагрессивными к материалу заземлителя компонентами с целью снижения его удель-

ного сопротивления, если другие способы не могут быть применены или не дают необходимого эффекта.

4.3.10.3 В электроустановках напряжением выше 1 кВ, а также до 1 кВ с изолированной нейтралью для земли с удельным сопротивлением более 500 Ом·м, если мероприятия, предусмотренные 4.3.10.1 и 4.3.10.2, не позволяют получить приемлемые по экономическим соображениям заземлители, допускается повысить требуемые настоящей главой значения сопротивлений заземляющих устройств в $0,002\rho$ раз, где ρ – эквивалентное удельное сопротивление земли, Ом·м. При этом увеличение требуемых настоящей главой сопротивлений заземляющих устройств должно быть не более десятикратного.

4.3.11 Заземлители

4.3.11.1 В качестве естественных заземлителей могут быть использованы:

1) металлические и железобетонные конструкции зданий и сооружений, находящиеся в соприкосновении с землей, в том числе железобетонные фундаменты зданий и сооружений, имеющие защитные гидроизоляционные покрытия в неагрессивных, слабоагрессивных и среднеагрессивных средах;

2) металлические трубы водопровода, проложенные в земле;

3) обсадные трубы буровых скважин;

4) металлические шпунты гидротехнических сооружений, водоводы, закладные части затворов и т. п.;

5) рельсовые пути магистральных неэлектрифицированных железных дорог и подъездные пути при наличии преднамеренного устройства перемычек между рельсами;

6) другие находящиеся в земле металлические конструкции и сооружения;

7) заземлители опор ВЛ, соединенные с заземляющим устройством электроустановки при помощи грозозащитного троса ВЛ, если трос не изолирован от опор ВЛ;

8) свинцовые оболочки кабелей, проложенных в земле (алюминиевые оболочки кабелей не допускается использовать в качестве естественных заземлителей).

Если оболочки кабелей служат единственными заземлителями, то в расчете заземляющих устройств они должны учитываться при количестве кабелей не менее двух;

9) PEN-проводники ВЛ до 1 кВ с повторными заземлениями при количестве ВЛ не менее двух.

4.3.11.2 Не допускается использовать в качестве заземлителей трубопроводы горючих жидкостей, горючих или взрывоопасных газов и смесей и трубопроводы канализации и центрального отопления. Указанные ограничения не исключают необходимости присоединения таких трубопроводов к заземляющему устройству с целью уравнивания потенциалов в соответствии с 4.3.5.7.

Не следует использовать в качестве заземлителей железобетонные конструкции зданий и сооружений с предварительно напряженной арматурой, однако это ограничение не распространяется на опоры ВЛ и опорные конструкции ОРУ.

Возможность использования естественных заземлителей по условию плотности протекающих по ним токов, необходимость сварки арматурных стержней железобетонных фундаментов и конструкций, приварки анкерных болтов стальных колонн к арматурным стержням железобетонных фундаментов, а также возможность использования фундаментов в сильноагрессивных средах должны быть определены расчетом.

4.3.11.3 Искусственные заземлители могут быть из черной или оцинкованной стали, омедненными или медными.

Искусственные заземлители не должны иметь окраски.

Материал и наименьшие размеры заземлителей должны соответствовать приведенным в таблице 4.3.4.

4.3.11.4 Сечение горизонтальных заземлителей для электроустановок напряжением выше 1 кВ следует выбирать по условию термической стойкости при допустимой температуре нагрева 400 °С (кратковременный нагрев, соответствующий времени действия защиты и отключения коммутационного аппарата).

В случае опасности коррозии заземляющих устройств следует выполнить одно из следующих мероприятий:

- увеличить сечения заземлителей и заземляющих проводников с учетом расчетного срока их службы;
- применить заземлители и заземляющие проводники, оцинкованные горячим способом, омедненные или медные.

При этом следует учитывать возможное увеличение сопротивления заземляющих устройств, обусловленное коррозией.

Траншеи для горизонтальных заземлителей должны заполняться однородным грунтом, не содержащим щебня и строительного мусора.

Не следует располагать (использовать) заземлители в местах, где земля подсушивается под действием тепла трубопроводов и т.п.

4.3.12 Заземляющие проводники

4.3.12.1 Сечения заземляющих проводников в электроустановках напряжением до 1 кВ должны соответствовать требованиям 4.3.14.6 к защитным проводникам.

Наименьшие сечения заземляющих проводников, проложенных в земле, должны соответствовать приведенным в таблице 4.3.4.


Прокладка в земле алюминиевых неизолированных проводников не допускается.

4.3.12.2 В электроустановках напряжением выше 1 кВ сечения заземляющих проводников должны быть выбраны такими, чтобы при протекании по ним наибольшего тока однофазного КЗ в электроустановках с эффективно заземленной нейтралью или тока двухфазного КЗ в электроустановках с изолированной нейтралью температура заземляющих проводников не превысила 400 °С (кратковременный нагрев, соответствующий полному времени действия защиты и отключения коммутационного аппарата).

4.3.12.3 В электроустановках напряжением выше 1 кВ с изолированной нейтралью проводимость заземляющих медных проводников сечением до 25 мм² или равноценное ему из других материалов должна составлять не менее 1/3 проводимости фазных проводников. Как правило, не требуется применение медных проводников сечением более 25 мм², алюминиевых – 35 мм², стальных – 120 мм².

4.3.12.4 Для выполнения измерений сопротивления заземляющего устройства в удобном месте должна быть предусмотрена возможность отсоединения заземляющего проводника. В электроустановках напряжением до 1 кВ таким местом, как правило, является главная заземляющая шина. Отсоединение заземляющего проводника должно быть возможно только при помощи инструмента.

4.3.12.5 Заземляющий проводник, присоединяющий заземлитель рабочего (функционального) заземления к главной заземляющей шине в электроустановках напряжением до 1 кВ, должен иметь сечение не менее: медный – 10 мм², алюминиевый – 16 мм², стальной – 75 мм².

4.3.12.6 У мест ввода заземляющих проводников в здания должен быть предусмотрен опознавательный знак .

4.3.13 Главная заземляющая шина

4.3.13.1 Главная заземляющая шина может быть выполнена внутри вводного устройства электроустановки напряжением до 1 кВ или отдельно от него.


Внутри вводного устройства в качестве главной заземляющей шины следует использовать шину *PE*.

При отдельной установке главная заземляющая шина должна быть расположена в доступном, удобном для обслуживания месте вблизи вводного устройства.

Сечение отдельно установленной главной заземляющей шины должно быть не менее сечения *PE (PEN)*-проводника питающей линии.

Главная заземляющая шина должна быть, как правило, медной. Допускается применение главной заземляющей шины из стали. Применение алюминиевых шин не допускается.

В конструкции шины должна быть предусмотрена возможность индивидуального отсоединения присоединенных к ней проводников. Отсоединение должно быть возможно только с использованием инструмента.

В местах, доступных только квалифицированному персоналу (например, щитовых помещениях жилых домов), главную заземляющую шину следует устанавливать открыто. В местах, доступных посторонним лицам (например, подъездах или подвалах домов), она должна иметь защитную оболочку – шкаф или ящик с запирающейся на ключ дверцей. На дверце или на стене над шиной должен быть нанесен знак .

4.3.13.2 Если здание имеет несколько обособленных вводов, главная заземляющая шина должна быть выполнена для каждого вводного устройства. При наличии встроенных трансформаторных подстанций главная заземляющая шина должна устанавливаться возле каждой из них. Эти шины должны соединяться проводником уравнивания потенциалов сечением (с эквивалентной проводимостью), равным сечению меньшей из попарно соединяемых главных заземляющих шин.

4.3.13.3 Сечение *PE*-шины в вводных устройствах электроустановок зданий и, соответственно, главной заземляющей шины принимается по СТБ МЭК 60439-1. Минимальное сечение *PE*-шины определяется по таблице 4.3.5.

Если главные заземляющие шины устанавливаются отдельно и к ним не присоединяются нулевые защитные проводники электроустановки, в том числе *PEN (PE)*-проводники питающей линии, то сечение (эквивалентная проводимость) каждой из отдельно устанавливаемых главных заземляющих шин принимается равной половине сечения *PE*-шины, наибольшей из всех *PE*-шин, но не менее меньшего из сечений *PE*-шин вводных устройств.

Для соединения нескольких главных заземляющих шин могут использоваться сторонние проводящие части, если они соответствуют требованиям 4.3.14.2 к непрерывности и проводимости электрической цепи.

Таблица 4.3.5 – Наименьшие сечения РЕ-шин

Сечение фазного проводника, S, мм ²	Наименьшее сечение РЕ-шины, мм ²
До 16 включительно	S
Свыше 16 до 35 включительно	16
Свыше 35 до 400 включительно	S/2
Свыше 400 до 800 включительно	200
Свыше 800	S/4

4.3.14 Защитные проводники (РЕ-проводники)

4.3.14.1 В качестве РЕ-проводников в электроустановках напряжением до 1 кВ могут использоваться:

1) специально предусмотренные проводники:

- жилы многожильных кабелей;
- изолированные или неизолированные провода в общей оболочке с фазными проводами;
- стационарно проложенные изолированные или неизолированные проводники;

2) открытые проводящие части электроустановок:

- алюминиевые оболочки кабелей;
- стальные трубы электропроводок;
- металлические оболочки и опорные конструкции шинопроводов и комплектных устройств заводского изготовления.

Металлические короба и лотки электропроводок можно использовать в качестве защитных проводников при условии, что конструкцией коробов и лотков предусмотрено такое использование, о чем имеется указание в документации изготовителя, а их расположение исключает возможность механического повреждения;

3) некоторые сторонние проводящие части:

- металлические строительные конструкции зданий и сооружений (фермы, колонны и т. п.);

- арматура железобетонных строительных конструкций зданий при условии выполнения требований 4.3.14.2;
- металлические конструкции производственного назначения (подкрановые рельсы, галереи, площадки, шахты лифтов, подъемников, элеваторов, обрамления каналов и т.п.).

4.3.14.2 Использование открытых и сторонних проводящих частей в качестве *PE*-проводников допускается, если они отвечают требованиям настоящего раздела к проводимости и непрерывности электрической цепи.

Сторонние проводящие части могут быть использованы в качестве *PE*-проводников, если они, кроме того, одновременно отвечают следующим требованиям:

- 1) непрерывность электрической цепи обеспечивается либо их конструкцией, либо соответствующими соединениями, защищенными от механических, химических и других повреждений;
- 2) их демонтаж невозможен, если не предусмотрены меры по сохранению непрерывности цепи и ее проводимости.

4.3.14.3 Не допускается использовать в качестве *PE*-проводников:

- металлические оболочки изоляционных трубок и трубчатых проводов, несущие тросы при тросовой электропроводке, металлолукава, а также свинцовые оболочки проводов и кабелей;
- трубопроводы газоснабжения и другие трубопроводы горючих и взрывоопасных веществ и смесей, трубы канализации и центрального отопления;
- водопроводные трубы при наличии в них изолирующих вставок.

4.3.14.4 Нулевые защитные проводники цепей не допускается использовать в качестве нулевых защитных проводников электрооборудования, питающегося по другим цепям, а также использовать открытые проводящие части электрооборудования в качестве нулевых защитных проводников для другого электрооборудования, за исключением оболочек и опорных конструкций шинпроводов и комплектных устройств заводского изготовления, обеспечивающих возможность подключения к ним защитных проводников в нужном месте.

4.3.14.5 Использование специально предусмотренных защитных проводников для иных целей не допускается.

4.3.14.6 Наименьшие площади поперечного сечения защитных проводников должны соответствовать таблице 4.3.6.

Площади сечений приведены для случая, если защитные проводники изготовлены из того же материала, что и фазные проводники. Сечения защитных проводников из других материалов должны быть эквивалентны по проводимости приведенным.

Таблица 4.3.6 – Наименьшие сечения защитных проводников

Сечение фазных проводников, мм ²	Наименьшее сечение защитных проводников, мм ²
До 16 включительно	S
Свыше 16 до 35 включительно	16
Свыше 35	S/2

Допускается при необходимости принимать сечение защитного проводника менее требуемых значений, если оно рассчитано по формуле (только для времени отключения ≤ 5 с):

$$S \geq I \sqrt{t} / k, \quad (4.3.5)$$

где S – площадь поперечного сечения защитного проводника, мм²;
 I – ток короткого замыкания, обеспечивающий время отключения поврежденной цепи защитным аппаратом в соответствии с таблицами 4.3.1 и 4.3.2 или за время не более 5 с в соответствии с 4.3.5.4, А;

t – время срабатывания защитного аппарата, с;

k – коэффициент, значение которого зависит от материала защитного проводника, его изоляции, начальной и конечной температур. Значения k для защитных проводников в различных условиях приведены в таблицах 4.3.7–4.3.10.

Если при расчете получается сечение, отличное от приведенного в таблице 4.3.5, то следует выбрать ближайшее большее значение, а при получении нестандартного сечения – применять проводники ближайшего большего стандартного сечения.

Значения максимальной температуры при определении сечения защитного проводника не должны превышать предельно допустимых температур нагрева проводников при КЗ в соответствии с главой 1.4 [2], а для электроустановок во взрывоопасных зонах должны соответствовать ГОСТ 22782.0.

4.3.14.7 Во всех случаях сечение медных защитных проводников, не входящих в состав кабеля или проложенных не в общей оболочке (трубе, коробе, на одном лотке) с фазными проводниками, должно быть не менее:

- 2,5 мм² – при наличии механической защиты;
- 4 мм² – при отсутствии механической защиты.

Сечение отдельно проложенных защитных алюминиевых проводников должно быть не менее 16 мм².

4.3.14.8 В системе TN для обеспечения требований 4.3.6.1 нулевые защитные проводники рекомендуется прокладывать совместно или в непосредственной близости с фазными проводниками.

Таблица 4.3.7 – Значение коэффициента k для изолированных защитных проводников, не входящих в кабель, и для неизолированных проводников, касающихся оболочки кабелей (начальная температура проводника принята равной 30 °С)

Параметр	Материал изоляции		
	поливинилхлорид (ПВХ)	сшитый полиэтилен, этиленпропиленовая резина	бутиловая резина
Конечная температура, °С	160	250	220
k проводника:			
медного	143	176	166
алюминиевого	95	116	110
стального	52	64	60

Таблица 4.3.8 – Значение коэффициента k для защитного проводника, входящего в многожильный кабель

Параметр	Материал изоляции		
	поливинилхлорид (ПВХ)	сшитый полиэтилен, этиленпропиленовая резина	бутиловая резина
Начальная температура, °С	70	90	85
Конечная температура, °С	160	250	220
k проводника:			
медного	115	143	134
алюминиевого	76	94	89

Таблица 4.3.9 – Значение коэффициента k при использовании в качестве защитного проводника алюминиевой оболочки кабеля

Параметр	Материал изоляции		
	поливинилхлорид (ПВХ)	сшитый полиэтилен, этиленпропиленовая резина	бутиловая резина
Начальная температура, °С	60	80	75
Конечная температура, °С	160	250	220
k	81	98	93

Таблица 4.3.10 – Значение коэффициента k для неизолированных проводников, если указанные температуры не создают опасности повреждения находящихся вблизи материалов (начальная температура проводника принята равной 30 °С)

Материал проводника	Условия	Проводники		
		проложенные открыто и в специально отведенных местах	эксплуатируемые	
			в нормальной среде	в пожароопасной среде
Медь	Максимальная температура, °С	500*	200	150
	k	228	159	138
Алюминий	Максимальная температура, °С	300*	200	150
	k	125	105	91
Сталь	Максимальная температура, °С	500*	200	150
	k	82	58	50

* Указанные температуры допускаются, если они не ухудшают качество соединений.

4.3.14.9 В местах, где возможно повреждение изоляции фазных проводников в результате искрения между неизолированным нулевым защитным проводником и металлической оболочкой или конструкцией (например, при прокладке проводов в трубах, коробах, лотках), нулевые защитные проводники должны иметь изоляцию, равноценную изоляции фазных проводников.

4.3.14.10 Неизолированные PE-проводники должны быть защищены от коррозии. В местах пересечения PE-проводников с кабелями, трубопроводами, железнодорожными путями, а также их ввода в здания и в других местах, где возможны механические повреждения, эти проводники должны быть защищены.

В местах пересечения температурных и осадочных швов должна быть предусмотрена компенсация длины PE-проводников.

4.3.15 Совмещенные нулевые защитные и нулевые рабочие проводники (PEN-проводники)

4.3.15.1 В многофазных цепях в системе TN для стационарно проложенных кабелей, жилы которых имеют площадь поперечного сечения: для медных – не менее 10 мм², для алюминиевых – не ме-

нее 16 мм², функции нулевого защитного (*PE*) и нулевого рабочего (*N*) проводников могут быть совмещены в одном проводнике (*PEN*-проводнике).

4.3.15.2 Не допускается совмещение функций нулевого защитного и нулевого рабочего проводников в цепях однофазного и постоянного тока. В качестве нулевого защитного проводника в таких цепях должен быть предусмотрен отдельный третий проводник. Это требование не распространяется на ответвления от ВЛ напряжением до 1 кВ к однофазным потребителям электроэнергии.

4.3.15.3 Не допускается использование сторонних проводящих частей в качестве единственного *PEN*-проводника.

Это требование не исключает использования открытых и сторонних проводящих частей в качестве дополнительного *PEN*-проводника при присоединении их к системе уравнивания потенциалов.

4.3.15.4 Специально предусмотренные *PEN*-проводники должны соответствовать требованиям 4.3.14.6 к сечению защитных проводников, а также требованиям главы 2.1 [2] к нулевому рабочему проводнику.

Изоляция *PEN*-проводников должна быть равноценна изоляции фазных проводников. Не требуется изолировать шину *PEN* сборных шин низковольтных комплектных устройств.

4.3.15.5 Если нулевой рабочий и нулевой защитный проводники разделены начиная с какой-либо точки электроустановки, не допускается объединять их за этой точкой по ходу распределения энергии. В месте разделения *PEN*-проводника на нулевой защитный и нулевой рабочий необходимо предусмотреть отдельные зажимы или шины для проводников, соединенные между собой. *PEN*-проводник питающей линии должен быть подключен к зажиму или шине нулевого защитного *PE*-проводника.

4.3.16 Проводники системы уравнивания потенциалов

4.3.16.1 В качестве проводников системы уравнивания потенциалов могут быть использованы открытые и сторонние проводящие части, указанные в 4.3.14.1, или специально проложенные проводники, или их сочетание.

4.3.16.2 Сечение проводников основной системы уравнивания потенциалов должно быть не менее половины наибольшего сечения защитного проводника электроустановки, если сечение медного проводника уравнивания потенциалов при этом не превышает 25 мм² или равноценное ему из других материалов. Применение проводни-

ков большего сечения, как правило, не требуется. Сечение проводников основной системы уравнивания потенциалов в любом случае должно быть не менее: медных – 6 мм², алюминиевых – 16 мм², стальных – 50 мм².

4.3.16.3 Сечение проводников дополнительной системы уравнивания потенциалов должно быть не менее:

- при соединении двух открытых проводящих частей – сечения меньшего из защитных проводников, подключенных к этим частям;
- при соединении открытой проводящей части и сторонней проводящей части – половины сечения защитного проводника, подключенного к открытой проводящей части.

Сечения проводников дополнительного уравнивания потенциалов, не входящих в состав кабеля, должны соответствовать требованиям 4.3.14.7.

4.3.17 Соединения и присоединения заземляющих, защитных проводников и проводников системы уравнивания и выравнивания потенциалов

4.3.17.1 Соединения и присоединения заземляющих, защитных проводников и проводников системы уравнивания и выравнивания потенциалов должны быть надежными и обеспечивать непрерывность электрической цепи. Соединения стальных проводников рекомендуется выполнять посредством сварки. Допускается в помещениях и в наружных установках без агрессивных сред соединять заземляющие и нулевые защитные проводники другими способами, обеспечивающими требования ГОСТ 10434 ко 2-му классу соединений.

Соединения должны быть защищены от коррозии и механических повреждений.

Для болтовых соединений должны быть предусмотрены меры против ослабления контакта.

4.3.17.2 Соединения должны быть доступны для осмотра и выполнения испытаний, за исключением соединений, заполненных компаундом или герметизированных, а также сварных, паяных и спрессованных присоединений к нагревательным элементам в системах обогрева и их соединений, находящихся в полах, стенах, перекрытиях и в земле.

4.3.17.3 При применении устройств контроля непрерывности цепи заземления не допускается включать их катушки последовательно (в рассечку) с защитными проводниками.

4.3.17.4 Присоединения заземляющих и нулевых защитных проводников и проводников уравнивания потенциалов к открытым прово-

дящим частям должны быть выполнены при помощи болтовых соединений или сварки.

Присоединения оборудования, подвергающегося частому демонтажу или установленного на движущихся частях или частях, подверженных сотрясениям и вибрации, должны выполняться при помощи гибких проводников.

Соединения защитных проводников электропроводок и ВЛ следует выполнять теми же методами, что и соединения фазных проводников.

При использовании естественных заземлителей для заземления электроустановок и сторонних проводящих частей в качестве защитных проводников и проводников уравнивания потенциалов контактные соединения следует выполнять методами, предусмотренными ГОСТ 12.1.030.

4.3.17.5 Места и способы присоединения заземляющих проводников к протяженным естественным заземлителям (например, к трубопроводам) должны быть выбраны такими, чтобы при разъединении заземлителей для ремонтных работ ожидаемые напряжения прикосновения и расчетные значения сопротивления заземляющего устройства не превышали безопасных значений.

Шунтирование водомеров, задвижек и т. п. следует выполнять при помощи проводника соответствующего сечения в зависимости от того, используется ли он в качестве защитного проводника системы уравнивания потенциалов, нулевого защитного проводника или защитного заземляющего проводника.

4.3.17.6 Присоединение каждой открытой проводящей части электроустановки к нулевому защитному или защитному заземляющему проводнику должно быть выполнено при помощи отдельного ответвления. Последовательное включение в защитный проводник открытых проводящих частей не допускается.

Присоединение проводящих частей к основной системе уравнивания потенциалов должно быть выполнено также при помощи отдельных ответвлений.

Присоединение проводящих частей к дополнительной системе уравнивания потенциалов может быть выполнено при помощи как отдельных ответвлений, так и присоединения к одному общему неразъемному проводнику.

4.3.17.7 Не допускается включать коммутационные аппараты в цепи PE- и PEN-проводников, за исключением случаев питания электроприемников при помощи штепсельных соединителей.

Для индивидуальных жилых, дачных, садовых домов и аналогичных им объектов разделение PEN-проводника на PE- и N-проводники долж-

но быть выполнено во вводном устройстве здания. В месте разделения PEN-проводника на PE- и N-проводники необходимо предусматривать отдельные PE- и N-шины, соединенные между собой. В качестве главной заземляющей шины следует использовать шину PE.

PE- и N-шины должны быть, как правило, медными. Допускается применение PE- и N-шин из стали. Применение алюминиевых PE- и N-шин не допускается.

4.3.17.8 Если защитные проводники и/или проводники уравнивания потенциалов могут быть разъединены при помощи того же штепсельного соединителя, что и соответствующие фазные проводники, розетка и вилка штепсельного соединителя должны иметь специальные защитные контакты для присоединения к ним защитных проводников или проводников уравнивания потенциалов.

Если корпус штепсельной розетки выполнен из металла, он должен быть присоединен к защитному контакту этой розетки.

4.3.18 Переносные электроприемники

4.3.18.1 К переносным электроприемникам в настоящем ТКП отнесены электроприемники, которые могут находиться в руках человека в процессе их эксплуатации (ручной электроинструмент, переносные бытовые электроприборы, переносная радиоэлектронная аппаратура и т. п.).

4.3.18.2 Питание переносных электроприемников переменного тока следует выполнять от сети напряжением не выше 400/230 В.

В зависимости от категории помещения по уровню опасности поражения людей электрическим током (подраздел 4.1 настоящего ТКП) для защиты при косвенном прикосновении в цепях, питающих переносные электроприемники, могут быть применены автоматическое отключение питания, защитное электрическое разделение цепей, сверхнизкое напряжение, двойная изоляция.

4.3.18.3 При применении автоматического отключения питания металлические корпуса переносных электроприемников, за исключением электроприемников с двойной изоляцией, должны быть присоединены к нулевому защитному проводнику в системе *TN* или заземлены в системе *IT*, для чего должен быть предусмотрен специальный защитный (*PE*) проводник, расположенный в одной оболочке с фазными проводниками (третья жила кабеля или провода – для электроприемников однофазного и постоянного тока, четвертая или пятая жила – для электроприемников трехфазного тока), присоединяемый к корпусу электроприемника и к защитному контакту вилки штепсельного соединителя. *PE*-проводник должен быть медным, гибким, его сечение

должно быть равно сечению фазных проводников. Использование для этой цели нулевого рабочего (N) проводника, в том числе расположенного в общей оболочке с фазными проводниками, не допускается.

4.3.18.4 Допускается применять стационарные и отдельные переносные защитные проводники и проводники уравнивания потенциалов для переносных электроприемников испытательных лабораторий и экспериментальных установок, перемещение которых в период их работы не предусматривается. При этом стационарные проводники должны удовлетворять требованиям 4.3.14.1–4.3.14.10, а переносные проводники должны быть медными, гибкими и иметь сечение не меньшее, чем у фазных проводников. При прокладке таких проводников не в составе общего с фазными проводниками кабеля их сечения должны быть не менее указанных в 4.3.14.7.

4.3.18.5 Для дополнительной защиты от прямого прикосновения и при косвенном прикосновении штепсельные розетки с номинальным током не более 20 А наружной установки, а также внутренней установки, но к которым могут быть подключены переносные электроприемники, используемые вне зданий либо в помещениях с повышенной опасностью и особо опасных, должны быть защищены устройствами защитного отключения с номинальным отключающим дифференциальным током не более 30 мА. Допускается применение ручного электроинструмента, оборудованного УЗО-вилками.

При применении защитного электрического разделения цепей в стесненных помещениях с проводящим полом, стенами и потолком, а также при наличии требований в соответствующих разделах настоящего ТКП и главах [2] в других помещениях с особой опасностью каждая розетка должна питаться от индивидуального разделительного трансформатора или от его отдельной обмотки.

При применении сверхнизкого напряжения питание переносных электроприемников напряжением до 50 В должно осуществляться от безопасного разделительного трансформатора.

4.3.18.6 Для присоединения переносных электроприемников к питающей сети следует применять штепсельные соединители, соответствующие требованиям 4.3.17.8.

В штепсельных соединителях переносных электроприемников, удлинительных проводов и кабелей проводник со стороны источника питания должен быть присоединен к розетке, а со стороны электроприемника – к вилке.

4.3.18.7 УЗО защиты розеточных цепей рекомендуется размещать в распределительных (групповых, квартирных) щитках. Допускается применять УЗО-розетки.

4.3.18.8 Защитные проводники переносных проводов и кабелей должны быть обозначены желто-зелеными полосами.

4.3.19 Передвижные электроустановки

4.3.19.1 Требования к передвижным электроустановкам не распространяются на:

- судовые электроустановки;
- электрооборудование, размещенное на движущихся частях станков, машин и механизмов;
- электрифицированный транспорт;
- жилые автофургоны.

Для испытательных лабораторий должны также выполняться требования других соответствующих ТНПА.

4.3.19.2 К автономным передвижным источникам питания электроэнергии в настоящем ТКП отнесены источники, которые позволяют осуществлять питание потребителей независимо от стационарных источников электроэнергии (энергосистемы).

4.3.19.3 Передвижные электроустановки могут получать питание от стационарных или автономных передвижных источников электроэнергии.

Питание от стационарной электрической сети должно, как правило, выполняться от источника с глухозаземленной нейтралью с применением систем *TN-S* или *TN-C-S*. Объединение функций нулевого защитного проводника *PE* и нулевого рабочего проводника *N* в одном общем проводнике *PEN* внутри передвижной электроустановки не допускается. Разделение *PEN*-проводника питающей линии на *PE*- и *N*-проводники должно быть выполнено в точке подключения установки к источнику питания.

При питании от автономного передвижного источника его нейтраль, как правило, должна быть изолирована.

4.3.19.4 При питании стационарных электроприемников от автономных передвижных источников питания режим нейтрали источника питания и меры защиты должны соответствовать режиму нейтрали и мерам защиты, принятым для стационарных электроприемников.

4.3.19.5 В случае питания передвижной электроустановки от стационарного источника питания для защиты при косвенном прикосновении должно быть выполнено автоматическое отключение питания в соответствии с 4.3.5.4 с применением устройства защиты от сверхтоков. При этом время отключения, приведенное в таблице 4.3.1, должно быть уменьшено вдвое либо дополнительно к устройству защиты

от сверхтоков должно быть применено устройство защитного отключения, реагирующее на дифференциальный ток.

В специальных электроустановках допускается применение УЗО, реагирующих на потенциал корпуса относительно земли.

При применении УЗО, реагирующего на потенциал корпуса относительно земли, уставка по значению отключающего напряжения должна быть равной 25 В при времени отключения не более 5 с.

4.3.19.6 В точке подключения передвижной электроустановки к источнику питания должно быть установлено устройство защиты от сверхтоков и УЗО, реагирующее на дифференциальный ток, номинальный отключающий дифференциальный ток которого должен быть на 1–2 ступени больше соответствующего тока УЗО, установленного на вводе в передвижную электроустановку.

При необходимости на вводе в передвижную электроустановку может быть применено защитное электрическое разделение цепей в соответствии с 4.3.5.10. При этом разделительный трансформатор, а также вводное защитное устройство должны быть помещены в изолирующую оболочку.

Устройство присоединения ввода питания в передвижную электроустановку должно иметь двойную изоляцию.

4.3.19.7 При применении автоматического отключения питания в системе ИТ для защиты при косвенном прикосновении должны быть выполнены:

- защитное заземление в сочетании с непрерывным контролем изоляции, действующим на сигнал;
- автоматическое отключение питания, обеспечивающее время отключения при двухфазном замыкании на открытые проводящие части в соответствии с таблицей 4.3.11.

Таблица 4.3.11 – Наибольшее допустимое время защитного автоматического отключения для системы ИТ в передвижных электроустановках, питающихся от автономного передвижного источника

Номинальное линейное напряжение, U, в	Время отключения, с
240	0,4
400	0,2
690	0,06
Более 690	0,02

Для обеспечения автоматического отключения питания должно быть применено устройство защиты от сверхтоков в сочетании с

УЗО, реагирующим на дифференциальный ток, или устройством непрерывного контроля изоляции, действующим на отключение, или, в соответствии с 4.3.19.5, УЗО, реагирующим на потенциал корпуса относительно земли.

4.3.19.8 На вводе в передвижную электроустановку должна быть предусмотрена главная шина уравнивания потенциалов, соответствующая требованиям 4.3.13.1 к главной заземляющей шине, к которой должны быть присоединены:

- нулевой защитный проводник *PE* или защитный проводник *PE* питающей линии;
- защитный проводник передвижной электроустановки с присоединенными к нему защитными проводниками открытых проводящих частей;
- проводники уравнивания потенциалов корпуса и других сторонних проводящих частей передвижной электроустановки;
- заземляющий проводник, присоединенный к местному заземлителю передвижной электроустановки (при его наличии).

При необходимости открытые и сторонние проводящие части должны быть соединены между собой посредством проводников дополнительного уравнивания потенциалов.

4.3.19.9 Защитное заземление передвижной электроустановки в системе *IT* должно быть выполнено с соблюдением требований либо к его сопротивлению, либо к напряжению прикосновения при однофазном замыкании на открытые проводящие части.

При выполнении заземляющего устройства с соблюдением требований к его сопротивлению значение его сопротивления не должно превышать 25 Ом. Допускается повышение указанного сопротивления в соответствии с 4.3.10.3.

При выполнении заземляющего устройства с соблюдением требований к напряжению прикосновения сопротивление заземляющего устройства не нормируется. В этом случае должно быть выполнено условие

$$R_3 \leq 25/I_3, \quad (4.3.6)$$

где R_3 – сопротивление заземляющего устройства передвижной электроустановки, Ом;

I_3 – полный ток однофазного замыкания на открытые проводящие части передвижной электроустановки, А.

4.3.19.10 Допускается не выполнять местный заземлитель для защитного заземления передвижной электроустановки, питающейся от автономного передвижного источника питания с изолированной нейтралью, в следующих случаях:

1) автономный источник питания и электроприемники расположены непосредственно на передвижной электроустановке, их корпуса соединены между собой при помощи защитного проводника, а от источника не питаются другие электроустановки;

2) автономный передвижной источник питания имеет свое заземляющее устройство для защитного заземления, все открытые проводящие части передвижной электроустановки, ее корпус и другие сторонние проводящие части надежно соединены с корпусом автономного передвижного источника при помощи защитного проводника, а при двухфазном замыкании на разные корпуса электрооборудования в передвижной электроустановке обеспечивается время автоматического отключения питания в соответствии с таблицей 4.3.10.

4.3.19.11 Автономные передвижные источники питания с изолированной нейтралью должны иметь устройство непрерывного контроля сопротивления изоляции относительно корпуса (земли) со световым и звуковым сигналами. Должна быть обеспечена возможность проверки исправности устройства контроля изоляции и его отключения.

Допускается не устанавливать устройство непрерывного контроля изоляции с действием на сигнал на передвижной электроустановке, питающейся от такого автономного передвижного источника, если при этом выполняется условие подпункта 2) пункта 4.3.19.10.

4.3.19.12 Защита от прямого прикосновения в передвижных электроустановках должна быть обеспечена применением изоляции токоведущих частей, ограждений и оболочек со степенью защиты не менее IP 2X. Применение барьеров и размещение вне пределов досягаемости не допускаются.

В цепях, питающих штепсельные розетки, для подключения электрооборудования, используемого вне помещения передвижной установки, должна быть выполнена дополнительная защита в соответствии с 4.3.18.5.

4.3.19.13 Защитные и заземляющие проводники и проводники уравнивания потенциалов должны быть медными, гибкими, как правило, находиться в общей оболочке с фазными проводниками. Сечение проводников должно соответствовать требованиям:

- защитных – 4.3.14.6 и 4.3.14.7;
- заземляющих – 4.3.12.1;
- уравнивания потенциалов – 4.3.16.1–4.3.16.3.

При применении системы IT допускается прокладка защитных и заземляющих проводников и проводников уравнивания потенциалов отдельно от фазных проводников.

4.3.19.14 Допускается одновременное отключение всех проводников линии, питающей передвижную электроустановку, включая защитный проводник при помощи одного коммутационного аппарата (разъема).

4.3.19.15 Если передвижная электроустановка питается с использованием штепсельных соединителей, вилка штепсельного соединителя должна быть подключена со стороны передвижной электроустановки и иметь оболочку из изолирующего материала.

4.3.20 Электроустановки помещений для содержания животных

4.3.20.1 Питание электроустановок животноводческих помещений следует, как правило, выполнять от сети напряжением 400/230 В переменного тока.

4.3.20.2 Для защиты людей и животных при косвенном прикосновении должно быть выполнено автоматическое отключение питания с применением системы *TN-C-S*. Разделение *PEN*-проводника на нулевой защитный (*PE*) и нулевой рабочий (*N*) проводники следует выполнять на вводном щитке. При питании таких электроустановок от встроенных и пристроенных подстанций должна быть применена система *TN-S*, при этом нулевой рабочий проводник должен иметь изоляцию, равноценную изоляции фазных проводников на всем его протяжении.

Время защитного автоматического отключения питания в помещениях для содержания животных, а также в помещениях, связанных с ними при помощи сторонних проводящих частей, должно соответствовать таблице 4.3.12.

Таблица 4.3.12 – Наибольшее допустимое время защитного автоматического отключения для системы *TN* в помещениях для содержания животных

Номинальное фазное напряжение, U_0 , В	Время отключения, с
120	0,35
230	0,2
400	0,05

Если указанное время отключения не может быть гарантировано, необходимы дополнительные защитные меры, например дополнительное уравнивание потенциалов.

4.3.20.3 PEN-проводник на вводе в помещение должен быть повторно заземлен. Значение сопротивления повторного заземления должно соответствовать 4.3.8.4.

4.3.20.4 В помещениях для содержания животных необходимо предусматривать защиту не только людей, но и животных, для чего должна быть выполнена дополнительная система уравнивания потенциалов, соединяющая все открытые и сторонние проводящие части, доступные одновременному прикосновению (трубы водопровода, вакуумпровода, металлические ограждения стойл, металлические приемы и др.)

4.3.20.5 В зоне размещения животных в полу должно быть выполнено выравнивание потенциалов при помощи металлической сетки или другого устройства, которое должно быть соединено с дополнительной системой уравнивания потенциалов.

4.3.20.6 Устройство выравнивания и уравнивания электрических потенциалов должно обеспечивать в нормальном режиме работы электрооборудования напряжение прикосновения не более 0,2 В, а в аварийном режиме при времени отключения более указанного в таблице 4.3.11 для электроустановок в помещениях с повышенной опасностью, особо опасных и в наружных установках – не более 12 В.

4.3.20.7 Для всех групповых цепей, питающих штепсельные розетки, должна быть дополнительная защита от прямого прикосновения при помощи УЗО с номинальным отключающим дифференциальным током не более 30 мА.

4.3.20.8 В животноводческих помещениях, в которых отсутствуют условия, требующие выполнения выравнивания потенциалов, должна быть выполнена защита при помощи УЗО с номинальным отключающим дифференциальным током не менее 100 мА, устанавливаемых на вводном щитке.

4.4 Нормы приемо-сдаточных испытаний

4.4.1 Общие положения

4.4.1.1 Электрооборудование до 750 кВ, вновь вводимое в эксплуатацию, должно быть подвергнуто приемо-сдаточным испытаниям в соответствии с требованиями пунктов подраздела 4.4 настоящего ТКП в зависимости от типа вводимого электрооборудования. При проведении приемо-сдаточных испытаний электрооборудования, не охваченного подразделом 4.4 настоящего ТКП, следует руководствоваться технической документацией изготовителей.

4.4.1.2 Устройства релейной защиты и электроавтоматики проверяются в объеме и по нормам, приведенным в действующих ТНПА.

4.4.1.3 Кроме испытаний, предусмотренных подразделом 4.4 настоящего ТКП, все электрооборудование должно соответствовать требованиям технической документации по его монтажу и эксплуатации.

4.4.1.4 В подразделе 4.4 настоящего ТКП приводятся перечень испытаний и предельно допустимые значения контролируемых параметров. Значения, полученные при испытаниях, во всех случаях должны быть сопоставлены с результатами измерений на других фазах электрооборудования и на однотипном электрооборудовании. Главным критерием при этом является сопоставление измеренных при испытаниях значений параметров электрооборудования с их исходными значениями и оценка имеющих место различий по указанным в подразделе 4.4 настоящего ТКП допустимым изменениям. Выход значений параметров за установленные границы (предельные значения) следует рассматривать как признак наличия дефектов, которые могут привести к отказу электрооборудования.

4.4.1.5 В качестве исходных значений контролируемых параметров при вводе в эксплуатацию нового электрооборудования принимаются значения, указанные в технической документации изготовителя: паспорте или протоколе испытаний. После реконструкции, выполненной специализированной ремонтной организацией, в качестве исходных для контроля в процессе дальнейшей эксплуатации принимаются значения, полученные по окончании реконструкции.

4.4.1.6 Электрооборудование производства иностранных фирм, сертифицированное в Республике Беларусь на соответствие требованиям безопасности и функциональным признакам, должно контролироваться в соответствии с требованиями подраздела 4.4 настоящего ТКП с учетом указаний изготовителя электрооборудования и (или) по согласованному между изготовителем и потребителем объемам и методам испытаний.

4.4.1.7 Испытание повышенным напряжением частотой 50 Гц обязательно для электрооборудования на напряжение до 35 кВ включительно, за исключением элегазовых выключателей 35 кВ.

При отсутствии необходимой испытательной аппаратуры переменного тока допускается испытывать электрооборудование распределительных устройств напряжением до 20 кВ повышенным выпрямленным напряжением, которое должно быть равно полуторакратному значению испытательного напряжения частотой 50 Гц.

Испытание повышенным напряжением изоляторов и трансформаторов тока, соединенных с силовыми кабелями 6–10 кВ, может проводиться вместе с кабелями.

4.4.1.8 Электрооборудование и изоляторы на номинальное напряжение, превышающее номинальное напряжение электроустановки, в которой они эксплуатируются, могут испытываться приложенным к ним напряжением, установленным для класса изоляции данной электроустановки. Если испытание выпрямленным напряжением или напряжением частотой 50 Гц проводится без отсоединения осиновки электрооборудования распределительного устройства, то значение испытательного напряжения принимается по нормам для электрооборудования с самым низким уровнем испытательного напряжения.

4.4.1.9 В случаях выхода значений параметров, определяемых при испытаниях, за установленные пределы для выявления причин отклонений, а также при необходимости более полной оценки состояния электрооборудования в целом и (или) его отдельных узлов рекомендуется использовать дополнительные испытания и измерения, указанные в подразделе 4.4 настоящего ТКП. Допускается также применять испытания и измерения, не предусмотренные подразделом 4.4 настоящего ТКП, при условии, что уровень испытательных воздействий не превысит указанный в подразделе 4.4 настоящего ТКП.

4.4.1.10 Все измерения, испытания и опробования в соответствии с ТНПА, технической документацией изготовителей и подразделом 4.4 настоящего ТКП, проведенные персоналом монтажных наладочных организаций непосредственно перед вводом электрооборудования в эксплуатацию, должны быть оформлены соответствующими актами и (или) протоколами.

4.4.1.11 Требования безопасности при проведении электрических испытаний и измерений должны соответствовать ГОСТ 12.3.019 и локальным нормативным правовым актам.

4.4.2 Общие методические указания по испытаниям электрооборудования

4.4.2.1 Испытания электрооборудования должны проводиться с соблюдением требований [1].

Измерение изоляционных характеристик электрооборудования под рабочим напряжением разрешается осуществлять при условии использования устройств, обеспечивающих безопасность работ и защиту нормально заземляемого низкопотенциального вывода контролируемого объекта от появления на нем опасного напряжения при нарушении связи с землей.

4.4.2.2 Все испытания должны проводиться в нормальных климатических условиях по ГОСТ 15150, если в ТНПА на отдельные груп-

пы электрооборудования не приняты другие условия, обусловленные спецификой электрооборудования.

Допускается проводить испытания электрооборудования с отклонением от нормальных климатических условий с последующим пересчетом к нормальным климатическим условиям по методике пересчета, установленной в ТНПА на это электрооборудование.

4.4.2.3 Электрические испытания изоляции электрооборудования и отбор пробы трансформаторного масла для испытаний необходимо проводить при температуре изоляции не ниже плюс 5 °С, кроме оговоренных в подразделе 4.4 настоящего ТКП случаев, когда измерения следует проводить при более высокой температуре.

4.4.2.4 При испытаниях класс точности средств измерений должен быть не ниже, а погрешности измерений параметров и характеристик не выше значений, указанных в ТНПА на конкретные виды аппаратов.

Средства измерений, используемые при испытаниях, должны быть сертифицированы, а их точность подтверждена, они должны подвергаться периодической поверке или калибровке в соответствии с указаниями ТНПА на них.

4.4.2.5 При приемо-сдаточных испытаниях по решению технического руководителя организации измерения тангенса угла диэлектрических потерь, сопротивления изоляции и другие измерения на электрооборудовании на напряжение до 35 кВ могут проводиться при более низкой температуре. Измерения электрических характеристик изоляции, проведенные при отрицательных температурах, должны быть повторены в возможно более короткие сроки при температуре изоляции не ниже 5 °С.

4.4.2.6 Сравнение характеристик изоляции должно проводиться при одной и той же температуре изоляции или близких ее значениях (расхождение – не более 5 °С). Если это невозможно, должен применяться температурный пересчет в соответствии с технической документацией по эксплуатации конкретных видов электрооборудования.

4.4.2.7 При измерении сопротивления изоляции отсчет показаний мегаомметра проводится через 60 с после начала измерений. Если в соответствии с подразделом 4.4 настоящего ТКП требуется определить коэффициент абсорбции, R_{60}/R_{15^*} , отсчет проводится дважды: через 15 и 60 с после начала измерений.

4.4.2.8 Испытанию повышенным напряжением должны предшествовать тщательный осмотр и оценка состояния изоляции другими методами.

4.4.2.9 Перед проведением испытаний изоляции электрооборудования наружная поверхность изоляции должна быть очищена от пыли и грязи.

4.4.2.10 Испытание изоляции обмоток вращающихся машин, трансформаторов и реакторов повышенным приложенным напряжением частотой 50 Гц должно проводиться поочередно для каждой электрически независимой цепи или параллельной ветви (в последнем случае при наличии полной изоляции между ветвями). При этом вывод испытательного устройства, который будет находиться под напряжением, соединяется с выводом испытуемой обмотки, а другой – с заземленным корпусом испытуемого электрооборудования, с которым на все время испытаний данной обмотки электрически соединяются все другие обмотки.

Обмотки, соединенные между собой наглухо и не имеющие выведенных обоих концов каждой фазы или ветви, должны испытываться относительно корпуса без их разъединения.

4.4.2.11 При испытаниях электрооборудования повышенным напряжением частотой 50 Гц, а также при измерении тока и потерь холостого хода силовых и измерительных трансформаторов необходимо использовать линейное напряжение питающей сети.

4.4.2.12 Напряжение должно подниматься плавно со скоростью, допускающей визуальный контроль по измерительным приборам, и по достижении установленного значения поддерживаться неизменным в течение всего времени испытания.

После требуемой выдержки напряжение плавно снижается до значения не более одной трети испытательного и отключается. Под продолжительностью испытания подразумевается время приложения полного испытательного напряжения, установленного подразделом 4.4 настоящего ТКП.

4.4.2.13 До и после испытания изоляции повышенным напряжением частотой 50 Гц или выпрямленным напряжением следует измерять сопротивление изоляции. Испытание изоляции повышенным выпрямленным напряжением, если оно предусмотрено подразделом 4.4 настоящего ТКП, должно проводиться до испытания повышенным напряжением частотой 50 Гц. Обратный порядок допускается только для генераторов с водяным охлаждением.

4.4.2.14 Нормы по тангенсу угла диэлектрических потерь основной изоляции, $\operatorname{tg} \delta$, сопротивлению изоляции, $R_{\text{из}}$, и току проводимости разрядников приведены для измерений, проведенных при температуре 20 °С.

4.4.2.15 Тангенс угла диэлектрических потерь основной изоляции, $\operatorname{tg} \delta$, измеряется при напряжении 10 кВ у электрооборудования с номи-

нальным напряжением 10 кВ и выше и при напряжении, равном номинальному, у остального электрооборудования.

4.4.2.16 Температура изоляции электрооборудования определяется следующим образом:

- за температуру изоляции силового трансформатора, не подвергавшегося нагреву, принимается температура верхних слоев масла, измеренная термосигнализатором;
- за температуру изоляции силового трансформатора, подвергавшегося нагреву по ГОСТ 3484.2, принимается средняя температура обмотки высшего напряжения, для трехфазных трансформаторов фазы «В» – определяемая по ее сопротивлению постоянному току;
- за температуру изоляции электрических машин, находящихся практически в холодном состоянии, принимается температура окружающей среды;
- за температуру изоляции электрических машин, подвергавшихся нагреву, принимается средняя температура обмотки, определяемая по ее сопротивлению постоянному току.

4.4.2.17 Электрооборудование, забракованное при внешнем осмотре, независимо от результатов испытаний должно быть заменено или отремонтировано.

4.4.2.18 Отбраковка электрооборудования по состоянию изоляции должна проводиться только на основании рассмотрения всего комплекса измерений, а также с учетом указаний, приведенных в соответствующих разделах настоящего ТКП.

4.4.3 Синхронные генераторы, компенсаторы и коллекторные возбудители

а) Общие положения.

Синхронные генераторы и коллекторные возбудители мощностью более 1 МВт напряжением выше 1 кВ, а также синхронные компенсаторы (далее – генераторы) должны испытываться в полном объеме пункта 4.4.3.

Генераторы мощностью до 1 МВт напряжением выше 1 кВ должны испытываться по 4.4.3.1–4.4.3.5, 4.4.3.7–4.4.3.15 пункта 4.4.3.

Генераторы напряжением до 1 кВ независимо от их мощности должны испытываться по 4.4.3.2, 4.4.3.4, 4.4.3.5, 4.4.3.8, 4.4.3.10–4.4.3.14 пункта 4.4.3.

б) Методы и условия проведения испытаний генераторов должны соответствовать требованиям ГОСТ 11828, ГОСТ 10169, ГОСТ 30458, технических условий на конкретные виды машин и пункта 4.4.3.

в) Общие требования к измерительным и испытательным устройствам.

Измерение всех электрических величин при испытании генераторов следует проводить электроизмерительными приборами класса точности не ниже 0,5, за исключением приборов для измерения сопротивления изоляции и мостов переменного тока, которые должны иметь класс точности не ниже 1,5.

Шунты, добавочные резисторы, измерительные трансформаторы тока и напряжения должны иметь класс точности, на один класс выше класса точности измерительных приборов.

4.4.3.1 Определение возможности включения без сушки генераторов выше 1 кВ

Генераторы, вновь вводимые в эксплуатацию, включаются без сушки, если сопротивление изоляции (R_{60°) и коэффициент абсорбции ($R_{60^\circ} / R_{15^\circ}$) обмоток статоров имеют значения не ниже указанных в таблице 4.4.1.

Величина сопротивления изоляции и испытательное напряжение относятся к обмоткам генератора и концевым выводам. Шинопроводы и трансформаторы напряжения в нуле генератора должны быть отключены.

Для генераторов с газовым (в том числе воздушным) охлаждением обмоток статоров, кроме того, должна приниматься во внимание зависимость токов утечки от приложенного напряжения по 4.4.3.3.

Если технической документацией изготовителя генератора предусматриваются дополнительные критерии проверки отсутствия увлажнения изоляции, то они также должны быть использованы.

Обмотки роторов генераторов, охлаждаемые газом (воздухом или водородом), не подвергаются сушке, если сопротивление изоляции обмотки имеет значение не ниже указанного в таблице 4.4.1. Включение в работу генераторов, обмотки роторов которых охлаждаются водой, проводится в соответствии с технической документацией изготовителя.

4.4.3.2 Измерение сопротивления изоляции

Сопротивление изоляции измеряется мегаомметром, напряжение которого выбирается в соответствии с таблицей 4.4.1. Измерение должно проводиться с использованием вывода «Э» (экран) мегаомметра.

Сопротивление изоляции обмоток статора с водяным охлаждением измеряется без воды в обмотке, после продувки ее водяного тракта сжатым воздухом при соединенных с экраном мегаомметра водосборных коллекторах, изолированных от внешней системы охлаждения.

Случаи, когда измерения проводятся с водой в обмотке, специально оговорены в таблице 4.4.1.

Для более точного измерения величины сопротивления изоляции после продувки рекомендуется проводить вакуумную сушку водяного тракта обмотки статора.

Допустимые значения сопротивления изоляции и коэффициента абсорбции при температуре 10–30 °С приведены в таблице 4.4.1.

Для температур выше 30 °С допустимое значение сопротивления изоляции снижается в два раза на каждые 20 °С разности между температурой, при которой выполняется измерение, и 30 °С. Во всех случаях сопротивление изоляции обмоток генераторов не должно быть менее 0,5 МОм.

4.4.3.3 Испытание изоляции обмотки статора повышенным выпрямленным напряжением с измерением тока утечки по фазам

Испытанию подвергается каждая фаза или ветвь в отдельности при других фазах или ветвях, соединенных с корпусом. У генераторов с водяным охлаждением обмотки статора испытание проводится в случае, если возможность этого предусмотрена в конструкции генератора.

Значения испытательного напряжения приведены в таблице 4.4.2.

Для турбогенераторов типа ТГВ-300 испытание следует проводить по ветвям.

Испытательное выпрямленное напряжение для генераторов типа ТГВ-200 и ТГВ-300 соответственно принимается 40 и 50 кВ.

Измерение токов утечки для построения кривых зависимости их от напряжения проводится не менее чем при пяти значениях выпрямленного напряжения – от $0,2 U_{\max}$ до U_{\max} равными ступенями. На каждой ступени напряжение выдерживается в течение 1 мин, при этом отсчет токов утечки проводится при 60 с (I_{60^*}). Ступени должны быть близкими к $0,5U_{\text{ном}}$. Резкое возрастание тока утечки, непропорциональное росту приложенного напряжения, особенно на последних ступенях напряжения (перегиб в кривой зависимости токов утечки от напряжения), является признаком местного дефекта изоляции, если оно происходит при испытании каждой фазы.

Характеристикой зависимости тока утечки от напряжения является коэффициент нелинейности, который определяется как

$$K_U = \frac{I_{\text{нб}} U_{\text{нм}}}{I_{\text{нм}} U_{\text{нб}}}, \quad (4.4.1)$$

где $U_{нб}$ – наибольшее, то есть полное испытательное напряжение (напряжение последней ступени); $U_{нм}$ – наименьшее напряжение (напряжение первой ступени); $I_{нб}$, $I_{нм}$ – токи утечки (I_{60}) при напряжениях $U_{нб}$ и $U_{нм}$.

Если на первой ступени напряжения ток утечки имеет значение менее 10 мкА, то за $U_{нм}$ и $I_{нм}$ допускается принимать напряжение и ток первой из последующих ступеней, на которой ток утечки составляет не менее 10 мкА. Для вновь вводимых генераторов коэффициент нелинейности должен быть не более трех.

Коэффициент нелинейности не учитывается тогда, когда токи утечки на всех ступенях напряжения не превосходят 60 мкА. Рост тока утечки во время одноминутной выдержки изоляции под напряжением на одной из ступеней является признаком дефекта (включая увлажнение изоляции) и в том случае, когда токи не превышают 50 мкА. Во избежание местных перегревов изоляции токами утечки выдержка напряжения на очередной ступени допускается лишь в том случае, если токи утечки не превышают следующих значений:

Кратность испытательного напряжения по отношению к $U_{ном}$	0,5	1,0	1,5 и выше
Ток утечки, мкА	250	500	1000

Примечание – У генераторов с водяным охлаждением изоляция обмотки статора испытывается повышенным выпрямленным напряжением, если это позволяет конструкция.

4.4.3.4 Испытание изоляции повышенным напряжением частотой 50 Гц

Испытание проводится по нормам, приведенным в таблице 4.4.3.

Испытанию подвергается каждая фаза или ветвь в отдельности или других фазах или ветвях, соединенных с корпусом.

Продолжительность приложения нормированного испытательного напряжения – 1 мин.

При проведении испытаний изоляции повышенным напряжением частотой 50 Гц следует руководствоваться следующим:

а) испытание изоляции обмоток статора генератора рекомендуется проводить до ввода ротора в статор. Если стыковка и сборка статора гидрогенератора осуществляются на монтажной площадке и впоследствии статор устанавливается в шахту в собранном виде, то изоляция его испытывается дважды: после сборки на монтажной площадке и после установки статора в шахту до ввода ротора в статор. В процессе испытания осуществляется наблюдение за со-

стоянием лобовых частей машины: у турбогенераторов – при снятых торцовых щитах, у гидрогенераторов – при открытых вентиляционных люках;

Таблица 4.4.1 – Допустимые значения сопротивления изоляции и коэффициента адсорбции

Испытуемый элемент	Напряжение мегаомметра, В	Допустимое значение сопротивления изоляции, МОм	Примечание
1. Обмотка статора	500, 1000, 2500*	Не менее 10 МОм на 1 кВ номинального линейного напряжения	Для каждой фазы или ветви в отдельности относительно корпуса и других заземленных фаз или ветвей. Значение $R_{60^{\circ}}/R_{15^{\circ}}$ не ниже 1,3
	2500	По технической документации изготовителя	При протекании дистиллята через обмотку
2. Обмотка ротора	1000 (допускается 500)	Не менее 0,5 (при водяном охлаждении – с осушенной обмоткой)	Допускается ввод в эксплуатацию генераторов мощностью не выше 320 МВт с неявнополюсными роторами, при косвенном или непосредственном воздушном и водородном охлаждении обмотки, имеющей сопротивление изоляции не ниже 2 кОм при температуре 75 °С или 20 кОм при температуре 20 °С. При большей мощности ввод генератора в эксплуатацию с сопротивлением изоляции обмотки ротора ниже 0,5 МОм (при 10–30 °С) допускается только по согласованию с изготовителем
	1000	По технической документации изготовителя	При протекании дистиллята через охлаждающие каналы обмотки

Окончание таблицы 4.4.1

Испытуемый элемент	Напряже- ние мега- омметра, В	Допустимое зна- чение сопротив- ления изоляции, МОм	Примечание
3. Изолированные стяжные болты стали статора (доступные для измерения)	1000	Не менее 1,0	
4. Подшипники и уплотнения вала	1000	Не менее 0,3 для гидрогенераторов и 1,0 для турбо- генераторов и компенсаторов	Для гидрогенераторов измерение проводится, если позволяет конструк- ция генератора и в тех- нической документации изготовителя не указаны более жесткие нормы
5. Диффузоры, щиты вентилято- ров и другие узлы статора генера- торов	500, 1000	В соответствии с требованиями изготовителя	
6. Термодатчики с соединительными проводами, вклю- чая соединитель- ные провода, уло- женные внутри генератора: с косвенным охлаждением обмоток статора с непосредствен- ным охлажде- нием обмоток статора	250 или 500 500	Не менее 1,0 Не менее 0,5	Напряжение мегаомме- тра – по технической до- кументации изготовителя
7. Концевой вы- вод обмотки ста- тора турбогенера- торов серии ТГВ	2500	1000	Измерение проводится до соединения вывода с обмоткой статора
* Сопротивление изоляции измеряется при номинальном напряжении обмотки до 0,5 кВ включительно – мегаомметром на напряжение 500 В, свыше 0,5 кВ до 1 кВ – мегаомметром на напряжение 1000 В, а при номинальном напряжении обмотки выше 1 кВ – мегаомметром на напряжение 2500 В.			

Таблица 4.4.2 – Испытательное выпрямленное напряжение для обмоток статоров генераторов

Мощность генератора, МВт, компенсатора, МВ·А	Номинальное напряжение, кВ	Амплитудное испытательное напряжение, кВ
Менее 1 1 и более	Все напряжения	$2,4 U_{\text{НОМ.}} + 1,2$
	До 3,3	$2,4 + 1,2 U_{\text{НОМ.}}$
	Свыше 3,3 до 6,6 включительно	$1,28 \times 2,5 U_{\text{НОМ.}}$
	Свыше 6,6 до 20 включительно	$1,28 (2 U_{\text{НОМ.}} + 3)$
	Свыше 20 до 24 включительно	$1,28 (2 U_{\text{НОМ.}} + 1)$

б) испытание изоляции обмотки статора для генераторов с водяным охлаждением следует проводить при циркуляции дистиллированной воды в системе охлаждения с удельным сопротивлением не менее 100 кОм/см и номинальном расходе, если в технической документации изготовителя генератора не указано иное;

в) после испытания обмотки статора повышенным напряжением в течение 1 мин у генераторов 10 кВ и выше испытательное напряжение снизить до номинального напряжения генератора и выдержать в течение 5 мин для наблюдения за характером коронирования лобовых частей обмоток статора. При этом не должно быть сосредоточенного в отдельных точках свечения желтого или красного цвета, появления дыма, тления бандажей и тому подобных явлений. Голубое и белое свечение допускается;

г) испытание изоляции обмотки ротора турбогенераторов проводится при номинальной частоте вращения ротора;

д) перед включением генератора в работу по окончании монтажа (у турбогенераторов – после ввода ротора в статор и установки торцевых щитов) необходимо провести контрольное испытание номинальным напряжением частотой 50 Гц или выпрямленным напряжением, равным $1,5 U_{\text{НОМ}}$. Продолжительность испытаний – 1 мин.

Не допускается совмещение испытаний повышенным напряжением изоляции обмотки статора и других расположенных в нем элементов с проверкой газоплотности корпуса генератора избыточным давлением воздуха.

Испытания изоляции генераторов перед включением их в работу (по окончании монтажа или ремонта после ввода ротора в статор и установки торцевых щитов, но до установки уплотнений вала и до за-

полнения водородом) проводятся в воздушной среде при открытых люках статора и наличии наблюдателя у этих люков (с соблюдением всех мер безопасности). При обнаружении наблюдателем запаха горелой изоляции, дыма, отблесков огня, звуков электрических разрядов и других признаков повреждения или загораний изоляции испытательное напряжение должно быть снято, люки быстро закрыты и в статор подан инертный газ (углекислота, азот).

Таблица 4.4.3 – Испытательное напряжение частотой 50 Гц для обмоток генераторов

Испытуемый элемент	Характеристика или тип генератора	Испытательное напряжение, кВ	Примечание
1. Обмотка статора генератора	Мощность до 1 МВт, номинальное напряжение выше 0,1 кВ	$0,8 (2 U_{\text{НОМ.}} + 1)$, но не менее 1,2	
	Мощность от 1 МВт и выше, номинальное напряжение до 3,3 кВ включительно	$0,8 (2 U_{\text{НОМ.}} + 1)$	
	Мощность от 1 МВт и выше, номинальное напряжение свыше 3,3 до 6,6 кВ включительно	$0,8 \cdot 2,5 U_{\text{НОМ.}}$	
	Мощность от 1 МВт и выше, номинальное напряжение свыше 6,6 до 20 кВ включительно	$0,8 (2 U_{\text{НОМ.}} + 3)$	
	Мощность от 1 МВт и выше, номинальное напряжение свыше 20 кВ	$0,8 (2 U_{\text{НОМ.}} + 1)$	
2. Обмотка статора гидрогенератора, шихтовка или стыковка частей статора которого проводится на месте монтажа, по окончании полной сборки обмотки и изолировки соединений	Мощность от 1 МВт и выше, номинальное напряжение до 3,3 кВ включительно	$2 U_{\text{НОМ.}} + 1$	Если сборка статора проводится на месте монтажа, но не на фундаменте, то до установки статора на фундамент его испытания производятся по пункту 2, а после установки – по пункту 1 таблицы
	Мощность от 1 МВт и выше, номинальное напряжение свыше 3,3 до 6,6 кВ включительно	$2,5 U_{\text{НОМ.}}$	
	Мощность от 1 МВт и выше, номинальное напряжение свыше 3,3 до 6,6 кВ включительно	$2 U_{\text{НОМ.}} + 3$	

Окончание таблицы 4.4.3

Испытуемый элемент	Характеристика или тип генератора	Испытательное напряжение, кВ	Примечание
3. Обмотка явнополюсного ротора	Генераторы всех мощностей	$8 U_{\text{ном.}}$ возбуждения генератора, но не ниже 1,2 и не выше 2,8 кВ	
4. Обмотка неявнополюсного ротора	Генераторы всех мощностей	1,0	Испытательное напряжение принимается равным 1 кВ тогда, если это не противоречит требованиям технических условий изготовителя. Если техническими условиями предусмотрены более жесткие нормы испытания, испытательное напряжение должно быть повышено
5. Обмотка коллекторных возбуждителя и подвозбудителя	Генераторы всех мощностей	$8 U_{\text{ном.}}$ возбуждения генератора, но не ниже 1,2 и не выше 2,8 кВ	Относительно корпуса и бандажей
6. Цепи возбуждения	Генераторы всех мощностей	1,0	
7. Реостат возбуждения	Генераторы всех мощностей	1,0	
8. Резистор цепи гашения ноля и АГП	Генераторы всех мощностей	2,0	
9. Концевой вывод обмотки статора	ТГВ-200, ТГВ-200М,	31,0*, 34,5**	Испытания проводятся до установки концевых выводов на турбогенератор
	ТГВ-300, ТГВ -500	39,0*, 43,0**	
* Для концевых выводов, испытанных на заводе вместе с изоляцией обмотки статора. ** Для резервных концевых выводов перед установкой на турбогенератор.			

Контрольные испытания допускается проводить после установки торцевых щитов и уплотнений при заполнении статора инертным газом или при номинальном давлении водорода. В этом случае перед испытанием изоляции повышенным напряжением при заполненном водородом корпусе генератора необходимо провести анализ газа, чтобы убедиться в отсутствии взрывоопасной концентрации.

При испытании повышенным напряжением полностью собранной машины должно быть обеспечено тщательное наблюдение за изменениями тока и напряжения в цепи испытываемой обмотки и организовано прослушивание корпуса машины с соблюдением всех мер безопасности (например, с помощью изолирующего стетоскопа). В случае обнаружения отклонений от нормального режима (толчки стрелок измерительных приборов, повышенные значения токов утечки по сравнению с ранее наблюдавшимися, щелчки в корпусе машины) испытания должны быть прекращены и повторены при снятых щитах.

При испытаниях повышенным напряжением изоляции обмоток генераторов следует соблюдать меры противопожарной безопасности.

4.4.3.5 Измерение сопротивления постоянному току

Проводится в холодном состоянии генератора.

При сравнении значений сопротивлений они должны быть приведены к одинаковой температуре.

Нормы допустимых отклонений сопротивления постоянному току приведены в таблице 4.4.4.

Таблица 4.4.4 – Допустимое отклонение сопротивления постоянному току

Испытуемый элемент	Норма	Примечание
Обмотка статора	Значения сопротивлений обмотки не должны отличаться друг от друга более чем на 2 %, ветвей – на 5 %. Результаты измерений сопротивлений одних и тех же ветвей и фаз не должны отличаться от данных изготовителя более чем на 2 %	Измеряется сопротивление каждой фазы или ветви в отдельности. Сопротивления параллельных ветвей измеряются при доступности отдельных выводов. Для отдельных видов машин (генераторов переменного тока, систем возбуждения, малых генераторов и т.п.) разница в сопротивлениях отдельных фаз и ветвей может быть превышена в соответствии с данными изготовителя

Окончание таблицы 4.4.4

Испытуемый элемент	Норма	Примечание
Обмотка ротора	Значение измеренного сопротивления не должно отличаться от данных изготовителя более чем на 2 %	У роторов с явными полюсами, кроме того, измеряются сопротивления каждого полюса в отдельности или попарно и переходного контакта между катушками

4.4.3.6 Измерение сопротивления обмотки ротора переменному току

Измерение проводится в целях выявления витковых замыканий в обмотках ротора, а также состояния демпферной системы ротора. У неявнополюсных роторов измеряется сопротивление всей обмотки, а у явнополюсных – каждого полюса обмотки в отдельности или двух полюсов вместе. Измерение следует проводить при подводимом напряжении 3 В на виток, но не более 200 В. При выборе значения подводимого напряжения следует учитывать зависимость сопротивления от значения подводимого напряжения.

Сопротивление обмоток неявнополюсных роторов определяют на шести ступенях частоты вращения с интервалами 500 об/мин, включая номинальную, и в неподвижном состоянии, при подъеме и снижении оборотов, поддерживая приложенное напряжение или ток неизменным.

Сопротивление по полюсам или парам полюсов измеряется только при неподвижном роторе. Отклонения полученных результатов от данных измерений изготовителя или от среднего значения измеренных сопротивлений полюсов более чем на 3–5 %, а также скачкообразные снижения сопротивления при изменении частоты вращения могут указывать на возникновение междувитковых замыканий.

Окончательный вывод о наличии и числе замкнутых витков следует делать на основании результатов снятия характеристики короткого замыкания и сравнения ее с данными измерений изготовителя. Можно использовать также другие методы (измерение пульсаций индукции в воздушном зазоре между ротором и статором, оценка распределения переменного напряжения по виткам соответствующего полюса, применение специальных импульсных приборов).

4.4.3.7 Измерение воздушного зазора

Воздушные зазоры между статором и ротором генератора в диаметрально противоположных точках не должны отличаться друг от друга более чем:

- на $\pm 5\%$ среднего значения, равного их полусумме, у турбогенераторов мощностью 150 МВт и выше с непосредственным охлаждением проводников;
- на $\pm 10\%$ – у остальных турбогенераторов и синхронных компенсаторов;
- на $\pm 20\%$ – у гидрогенераторов, если технической документацией изготовителя не предусмотрены более жесткие нормы.

Воздушные зазоры между полюсами и якорем возбуждителя в диаметрально противоположных точках не должны отличаться друг от друга более чем:

- на $\pm 5\%$ среднего значения у возбуждителей турбогенераторов мощностью 300 МВт и выше;
- на $\pm 10\%$ – у возбуждителей остальных генераторов, если технической документацией не предусмотрены другие нормы.

Воздушный зазор у вновь вводимых явнополюсных машин (генераторов и возбуждителей) измеряется под всеми полюсами.

При вводе в эксплуатацию многополюсных генераторов следует определять форму расточки статора измерением зазоров под одним и тем же полюсом, поворачивая ротор каждый раз на полюсное деление с одновременным определением формы ротора – измерением зазора в одной и той же точке статора при поворотах. Результаты измерений сравниваются с данными испытаний изготовителя. При их отклонении более чем на 20 % принимаются меры в соответствии с указаниями изготовителя генератора.

4.4.3.8 Определение характеристик генератора

а) Снятие характеристики трехфазного КЗ. Характеристика снимается при изменении тока статора до номинального. Отклонения от характеристики, снятой изготовителем, должны находиться в пределах погрешности измерения.

Снижение измеренной характеристики, которое превышает погрешность измерения, свидетельствует о наличии витковых замыканий в обмотке ротора.

У генераторов, работающих в блоке с трансформатором, снимается характеристика КЗ всего блока (с установкой закоротки за трансформатором). Характеристику собственно генератора, работающего

в блоке с трансформатором, допускается не снимать, если имеются протоколы соответствующих испытаний на стенде изготовителей.

Для сравнений с характеристикой, полученной при испытаниях изготовителем, характеристику генератора допускается получать пересчетом данных характеристики КЗ блока по ГОСТ 10169.

У синхронных компенсаторов, не имеющих разгонного электродвигателя, характеристики трехфазного КЗ снимаются на выбеге и только при испытаниях после монтажа (если характеристика не была снята изготовителем).

б) Снятие характеристики холостого хода (далее – ХХ). Характеристика снимается при убывающем токе возбуждения, начиная с наибольшего тока, соответствующего напряжению $1,3 U_{\text{ном}}$ для турбогенераторов и синхронных компенсаторов и $1,5 U_{\text{ном}}$ – для гидрогенераторов.

Допускается снимать характеристику ХХ турбо- и гидрогенераторов, начиная от номинального тока возбуждения при пониженной частоте вращения генератора при условии, что напряжение на обмотке статора будет не более $1,3 U_{\text{ном}}$. У синхронных компенсаторов разрешается снимать характеристику холостого хода на выбеге. У генераторов, работающих в блоке с трансформаторами, снимается характеристика холостого хода блока; при этом генератор возбуждается до $1,15$ номинального напряжения (ограничивается трансформатором). Характеристику ХХ собственно генератора, отсоединенного от трансформатора блока, допускается не снимать, если имеются протоколы соответствующих испытаний изготовителя. При отсутствии таких протоколов снятие характеристики ХХ генератора обязательно.

После определения характеристики ХХ генератора и полного снятия возбуждения рекомендуется измерить остаточное напряжение и проверить симметричность линейных напряжений непосредственно на выводах обмотки статора.

Отклонения значений снятой характеристики ХХ от исходной (снятой изготовителем) и различия в значениях линейных напряжений должны находиться в пределах точности измерений.

4.4.3.9 Испытание междувитковой изоляции

Проводится при вводе в эксплуатацию, за исключением генераторов и синхронных компенсаторов, испытанных изготовителем, и при наличии соответствующих протоколов.

Испытание проводится при ХХ машины (у синхронного компенсатора на выбеге) путем повышения генерируемого напряжения до значения, равного 130% номинального для турбогенератора и синхронного

компенсатора и до 150 % для гидрогенератора. Для генераторов, работающих в блоке с трансформатором, – по 4.4.3.8. При этом следует проверить симметрию напряжений по фазам.

Продолжительность испытания при наибольшем напряжении – 5 мин. При проведении испытания допускается повышать частоту вращения машины до 115 % номинальной.

Испытание междувитковой изоляции рекомендуется проводить одновременно со снятием характеристики холостого хода.

4.4.3.10 Испытание стали статора

Проводится для генераторов мощностью 12 МВт и более.

Генераторы и синхронные компенсаторы с косвенным охлаждением обмоток испытываются при значении индукции в спинке статора $1 \pm 0,1$ Тл, генераторы с непосредственным охлаждением обмоток и все турбогенераторы – при индукции $1,4 \pm 0,1$ Тл. Продолжительность испытания при индукции 1,0 Тл – 90 мин, при 1,4 Тл – 45 мин.

Если индукция отличается от нормированного значения 1,0 или 1,4 Тл, то длительность испытания должна соответственно изменяться, а определенные при испытаниях удельные потери в стали уточняться по формулам

$$t_{\text{исп}} = 90 \left(\frac{1,0}{B_{\text{исп}}} \right)^2 \text{ или } t_{\text{исп}} = 45 \left(\frac{1,4}{B_{\text{исп}}} \right)^2, \quad (4.4.2)$$

$$P_{1,0} = P_{\text{исп}} \left(\frac{1,0}{B_{\text{исп}}} \right)^2 \text{ или } P_{1,4} = P_{\text{исп}} \left(\frac{1,4}{B_{\text{исп}}} \right)^2, \quad (4.4.3)$$

где $B_{\text{исп}}$ – индукция при испытании, Тл; $t_{\text{исп}}$ – продолжительность испытания, мин; $P_{\text{исп}}$ – удельные потери, определенные при $B_{\text{исп}}$, Вт/кг, $P_{1,0}$ и $P_{1,4}$ – удельные потери в стали, Вт/кг, приведенные к индукции 1,0 и 1,4 Тл.

Определяемый с помощью приборов инфракрасной техники или термомпар наибольший перегрев зубцов (повышение температуры за время испытания относительно начальной) и наибольшая разность нагревов различных зубцов не должны превышать соответственно 25 и 15 °С.

Удельные потери в стали не должны отличаться от исходных данных (данных испытаний изготовителем) более чем на 10 %. Если такие данные отсутствуют, то удельные потери не должны быть более приведенных в таблице 4.4.5.

Если намагничивающая обмотка выполняется с охватом не только сердечника, но и корпуса машины, допустимые удельные потери могут быть увеличены на 10 % относительно приведенных в таблице 4.4.5.

4.4.3.11 Испытание на нагревание

Испытание проводится при температурах охлаждающих сред, по возможности близких к номинальным, и нагрузках около 60, 75, 90, 100 % номинальной при вводе в эксплуатацию, но не позже, чем через 6 мес. после завершения монтажа и включения генератора в сеть.

У турбогенераторов, для которых по ТНПА и техническим условиям допускается длительная работа с повышенной против номинальной мощностью при установленных значениях коэффициента мощности и параметров охлаждающих сред, нагревы определяются и для этих условий.

Таблица 4.4.5 – Допустимые удельные потери сердечника

Марка стали		Допустимые удельные потери, Вт/кг, при	
новое обозначение	старое обозначение	B = 1,0 Тл	B = 1,4 Тл
1511	Э41	2,0	4,0
1512	Э42	1,8	3,6
1513	Э43	1,6	3,2
1514	Э43А	1,5	2,9
Направление проката стали сегментов вдоль спинки сердечника (поперек зубцов)			
3412	Э 320	1,4	2,7
3413	Э 330	1,2	2,3
Направление проката стали сегментов поперек спинки сердечника (вдоль зубцов)			
3412	Э 320	1,7	3,3
3413	Э 330	2,0	3,9

По результатам испытаний при вводе в эксплуатацию оценивается соответствие нагревов требованиям ТНПА и технических условий, устанавливаются наибольшие допустимые в эксплуатации температуры обмоток и стали генератора, составляются карты допустимых

нагрузок при отклонениях от номинальных значений напряжения на выводах и температур охлаждающих сред.

Результаты сравниваются с исходными данными (данными испытаний изготовителем). Отклонения в нагревах нормально не должны превышать 3–5 °С при номинальном режиме, а температуры не должны быть более допускаемых ТНПА или технической документацией изготовителя.

4.4.3.12 Определение индуктивных сопротивлений и постоянных времени генератора

Определение проводится один раз при вводе в эксплуатацию го- ловного образца нового типа генератора, если эти параметры не могли быть получены на стенде изготовителя (например, для крупных гидрогенераторов, собираемых на месте установки).

Индуктивные сопротивления и постоянные времени определяются также один раз после проведения реконструкции или модернизации, если в результате конструктивных изменений или применяемых материалов могли измениться эти параметры.

Полученные значения индуктивных сопротивлений и постоянных времени оцениваются на соответствие их требованиям ТНПА.

4.4.3.13 Проверка качества дистиллята

Система водяного охлаждения обмоток генераторов должна обеспечивать качество циркулирующего дистиллята в пределах норм, приведенных ниже, если в инструкции изготовителя не указаны более жесткие требования:

Показатель рН при температуре 25 °С	8,5 ± 0,5 (7,0–9,2)
Удельное электрическое сопротивление при температуре 25 °С, кОм·см	Не менее 200 (100)
Содержание кислорода, мкг/кг (для закрытых систем)	Не более 400
Содержание меди, мкг/кг	Не более 100 (200)

Примечания

1 В скобках указаны временно допустимые нормы до ввода в эксплуатацию ионообменного фильтра смешанного действия (ФСД). Расход дистиллята на продувки контура свежим дистиллятом должен составлять не менее 5 м³/сут, а при необходимости снижения содержания меди расход дистиллята может быть увеличен, но во всех случаях не более 20 м³/сут для закрытых систем.

2 При снижении удельного сопротивления дистиллята до 100 кОм·см должна срабатывать сигнализация.

4.4.3.14 Измерение вибрации

Вибрация (размах вибросмещений, удвоенная амплитуда колебаний) узлов генератора и их электромашинных возбудителей при работе с номинальной частотой вращения не должна превышать значений, приведенных в таблице 4.4.6.

Вибрация подшипников синхронных компенсаторов с номинальной частотой вращения ротора 750–1500 об/мин не должна превышать 80 мкм по размаху вибросмещений или $2,2 \text{ мм}\cdot\text{с}^{-1}$ по среднеквадратическому значению вибрационной скорости.

Таблица 4.4.6 – Предельные значения вибрации генераторов и их возбудителей

Контролируемый узел	Вибрация, мкм, при частоте вращения ротора, об/мин						Примечание
	до 100	от 100 до 187,5	от 187,5 до 375	от 375 до 750	1500	3000	
1. Подшипники турбогенераторов и возбудителей, крестовины со встроенными в них направляющими подшипниками у гидрогенераторов вертикального исполнения	180	150	100	70	50*	30*	Вибрация подшипников турбогенераторов, их возбудителей и горизонтальных гидрогенераторов измеряется на верхней крышке подшипников в вертикальном направлении и у разъема – в осевом и поперечном направлениях. Для вертикальных гидрогенераторов приведенные значения вибрации относятся к горизонтальному и вертикальному направлениям
2. Контактные кольца ротора турбогенераторов	–	–	–	–	–	200	Вибрации измеряются в горизонтальном и вертикальном направлениях
3. Сердечник статора турбогенератора	–	–	–	–	40	60	Вибрация сердечника определяется при вводе в эксплуатацию головных образцов новых типов турбогенераторов

Окончание таблицы 4.4.6

Контролируемый узел	Вибрация, мкм, при частоте вращения ротора, об/мин						Примечание
	до 100	от 100 до 187,5	от 187,5 до 375	от 375 до 750	1500	3000	
4. Корпус статора турбогенератора: с упругой подвеской сердечника статора без упругой подвески					40	60	Вибрация сердечника определяется при вводе в эксплуатацию головных образцов новых типов турбогенераторов
5. Лобовые части обмотки турбогенератора					125	125	Вибрация лобовых частей обмотки определяется при вводе в эксплуатацию головных образцов новых типов турбогенераторов
* При наличии аппаратуры контроля виброскорости проводится ее измерение, среднеквадратическое значение виброскорости не должно превышать 2,8 мм·с ⁻¹ по вертикальной и поперечной осям и 4,5 мм·с ⁻¹ – по продольной оси.							

4.4.3.15 Испытание газоохладителей гидравлическим давлением

Испытательное гидравлическое давление должно быть равно двукратному наибольшему возможному при работе давлению, но не менее 0,3 МПа для turbo- и гидрогенераторов с воздушным охлаждением; 0,6 МПа – для турбогенераторов серии ТГВ; 0,8 МПа – для турбогенераторов ТВВ единой серии и 0,5 МПа – для остальных турбогенераторов и синхронных компенсаторов с водородным охлаждением.

Продолжительность испытания – 30 мин.

При испытании не должно наблюдаться снижение испытательного давления или течи воды.

4.4.3.16 Проверка плотности водяной системы охлаждения обмотки статора

Плотность системы вместе с коллекторами и соединительными шлангами проверяется гидравлическими испытаниями конденсатом или обессоленной водой. Предварительно через систему прокачива-

ется горячая вода (60–80 °С) в течение 12–16 ч. (нагрев и остывание должны составлять 2–3 цикла.)

Плотность системы проверяется избыточным статическим давлением воды, равным 0,8 МПа на машинах с фторопластовыми соединительными шлангами с наружным диаметром 28 мм ($D_{\text{внутр.}} = 21$ мм) и 1 МПа при наружном диаметре шлангов 21 мм ($D_{\text{внутр.}} = 15$ мм), если в инструкции изготовителя не указаны иные, более жесткие требования.

Продолжительность испытания – 24 ч.

При испытаниях падение давления при неизменной температуре и утечке воды не должно превышать 0,5 %. Перед окончанием испытания следует тщательно обследовать обмотку, коллекторы, шланги, места их соединения и убедиться в отсутствии просачивания воды.

4.4.3.17 Осмотр и проверка устройств жидкостного охлаждения

Проводится в соответствии с технической документацией изготовителя.

4.4.3.18 Проверка газоплотности ротора, статора, газомасляной системы и корпуса генератора в собранном виде

Газоплотность ротора и статора во время монтажа проверяется согласно инструкции изготовителя.

Газоплотность турбогенераторов и синхронных компенсаторов с водородным охлаждением в собранном виде рекомендуется проверять по действующим ТНПА.

Перед заполнением корпуса генератора водородом после подачи масла на уплотнения вала проводится контрольная проверка газоплотности генератора вместе с газомасляной системой сжатым воздухом под давлением, равным номинальному рабочему давлению водорода.

Продолжительность испытания – 24 ч.

Значение суточной утечки воздуха в процентах определяется по формуле

$$\Delta V = 100 \cdot \left[1 - \frac{P_k (273 + \vartheta_n)}{P_n (273 + \vartheta_k)} \right], \quad (4.4.4)$$

где P_n и P_k – абсолютное давление в системе водородного охлаждения в начале и в конце испытания, МПа;

ϑ_n и ϑ_k – температура воздуха в корпусе генератора в начале и конце испытания.

Вычисленная по формуле суточная утечка воздуха не должна превышать 1,5 %.

4.4.3.19 Определение суточной утечки водорода

Суточная утечка водорода в генераторе, определенная по формуле (4.4.4), должна быть не более 5 %, а суточный расход с учетом продувок для поддержания чистоты водорода по 4.4.3.23 – не более 10 % общего количества газа в машине при рабочем давлении.

Суточный расход водорода в синхронном компенсаторе должен быть не более 5 % общего количества газа в нем.

4.4.3.20 Контрольный анализ чистоты водорода, поступающего в генератор

В поступающем в генератор водороде содержание кислорода по объему не должно быть более 0,5 %.

4.4.3.21 Контрольное измерение напора, создаваемого компрессором у турбогенераторов серии ТГВ

Измерение проводится при номинальной частоте вращения, номинальном избыточном давлении водорода, равном 0,3 МПа, чистоте водорода не ниже 98 % и температуре охлаждающего газа 40 °С.

Напор должен составлять примерно 8 кПа (850 мм вод. ст.) для турбогенераторов ТГВ мощностью 200–220 МВт.

4.4.3.22 Проверка проходимости вентиляционных каналов обмотки ротора турбогенератора

Проверка проводится у турбогенераторов с непосредственным охлаждением обмоток в соответствии с технической документацией изготовителей.

4.4.3.23 Контрольный анализ содержания водорода и влажности газа в корпусе генератора

Содержание водорода в охлаждающем газе в корпусах генераторов с непосредственным водородным охлаждением обмоток и син-

хронных компенсаторов с непосредственным и косвенным водородным охлаждением должно быть не менее 98 %; в корпусах генераторов с косвенным водородным охлаждением при избыточном давлении водорода 50 кПа и выше – не менее 97 %, при избыточном давлении водорода до 50 кПа – не менее 95 %.

Содержание кислорода в газе у турбогенераторов с водородным охлаждением всех типов и синхронных компенсаторов не должно превышать в эксплуатации 1,2 %, а при вводе в эксплуатацию при чистоте водорода 98 и 97 % – соответственно 0,8 и 1,0 %, в поплавковом гидрозатворе, бачке продувки и водорододелительном баке маслоочистительной установки – не более 2 %.

В газовой системе турбогенератора, в которой происходит постоянная циркуляция газа (корпус генератора, трубопроводы осушителя, импульсные трубки газоанализатора), проверяется его влажность. При этом температура точки росы водорода в корпусе турбогенератора при рабочем давлении должна быть не более 15 °С и ниже температуры воды на входе в газоохладители.

Температура точки росы воздуха в корпусе турбогенератора с полным водяным охлаждением не должна превышать значения, указанного в технической документации изготовителя.

4.4.3.24 Контрольный анализ газа на содержание водорода в картерах подшипников, сливных маслопроводах, в газовом объеме масляного бака и экранированных токопроводах

При анализе проверяется содержание водорода в указанных узлах. В масляном баке водорода быть не должно. Содержание водорода в картерах подшипников, сливных маслопроводах, экранированных токопроводах, кожухах линейных и нулевых выводов должно быть менее 1 %.

4.4.3.25 Проверка расхода масла в сторону водорода в уплотнениях генератора

Проверка осуществляется у генераторов с водородным охлаждением с помощью патрубков для контроля масла, установленных на сливных маслопроводах уплотнений. Для генераторов, у которых не предусмотрены такие патрубки, проверка проводится измерением расхода масла в поплавковом затворе при временно закрытом выходном вентиле за определенный промежуток времени. Расход масла

в сторону водорода не должен превышать значений, указанных в технической документации изготовителей.

4.4.3.26 Опробование регулятора уровня масла в гидрозатворе для слива масла из уплотнений в сторону генератора

Опробование проводится у генераторов с водородным охлаждением при рабочем номинальном давлении воздуха или водорода в корпусе генератора. Диапазон изменения уровней масла в гидрозатворе должен соответствовать требуемым уровням при открытии и закрытии поплавкового клапана.

4.4.3.27 Гидравлические испытания буферного бака и трубопроводов системы маслоснабжения уплотнений

Испытание проводится у генераторов с водородным охлаждением при давлении масла, равном 1,5 рабочего давления газа в корпусе генератора.

Трубопроводы системы маслоснабжения уплотнений до регулятора перепада давления, включая последний, испытываются при давлении масла, равном 1,25 наибольшего допустимого рабочего давления, создаваемого источниками маслоснабжения.

Продолжительность испытаний – 3 мин.

4.4.3.28 Проверка работы регуляторов давления масла в схеме маслоснабжения уплотнений

Проверка проводится у генераторов с водородным охлаждением. Регуляторы давления уплотняющего, компенсирующего масел проверяются при различных давлениях воздуха в корпусе генератора в соответствии с технической документацией изготовителя.

4.4.3.29 Проверка изоляции подшипника при работе генератора (компенсатора)

Проводится у работающих генераторов, имеющих один или оба изолированных от корпуса (земли) конца вала ротора.

Для определения целостности изоляции подшипника турбогенератора измеряются напряжение между стояком (обоймой) подшипника и фундаментной плитой (при шунтировании масляных пленок шеек

вала ротора) и напряжение между концами вала. При исправной изоляции значения двух измеренных напряжений должны быть практически одинаковы. Различие между напряжениями более чем на 10 % указывает на неисправность изоляции.

Исправность изоляции подшипников и подпятников гидротурбогенераторов следует проверять в зависимости от их конструкции, либо по указанию изготовителя, либо способом, применяемым на турбогенераторах.

4.4.3.30 Определение характеристик коллекторного возбуждателя

Характеристика холостого хода определяется до наибольшего (потолочного) значения напряжения или значения, установленного изготовителем.

Снятие нагрузочной характеристики проводится при нагрузке на ротор генератора до значения не ниже номинального тока возбуждения генератора. Отклонения характеристик от снятых изготовителем должны быть в пределах допустимой погрешности измерений.

4.4.3.31 Испытание концевых выводов обмотки статора турбогенератора серии ТГВ

Помимо испытаний, согласно таблицам 4.4.1 и 4.4.3, концевые выводы с конденсаторной стеклоэпоксидной изоляцией подвергаются следующим испытаниям:

а) Измерение тангенса угла диэлектрических потерь ($\operatorname{tg} \delta$).

Измерение проводится перед установкой концевого вывода на турбогенератор при испытательном напряжении 10 кВ и температуре окружающего воздуха 10–30 °С.

Значение $\operatorname{tg} \delta$ собранного концевого вывода не должно превышать 130 % значения, полученного при измерениях изготовителем. В случае измерения $\operatorname{tg} \delta$ концевого вывода без фарфоровых крышек его значение не должно превышать 3 %.

б) Испытания на газоплотность.

Испытание на газоплотность концевых выводов, испытанных изготовителем давлением 0,6 МПа, проводится давлением сжатого воздуха 0,5 МПа.

Концевой вывод считается выдержавшим испытание, если при давлении 0,3 МПа падение давления не превышает 1 кПа/ч.

4.4.3.32 Контроль состояния изоляции обмотки статора методом измерения интенсивности частичных разрядов

С целью дополнительной оценки состояния изоляции обмотки статора и ее крепления в пазах генераторов мощностью свыше 5 МВт рекомендуется проводить измерения частичных разрядов на остановленной машине при ступенчатом повышении испытательного напряжения частотой 50 Гц от 1 кВ до номинального фазного напряжения генератора.

Критерий оценки состояния изоляции по результатам измерений частичных разрядов для каждого типа генератора индивидуален и зависит от применяемых методов испытаний.

В случае превышения допустимого уровня частичных разрядов необходимо определить источник разрядов по пазам и устранить его.

4.4.4 Машины постоянного тока (кроме возбуждателей)

а) Общие положения.

Машины постоянного тока мощностью до 200 кВт, напряжением до 440 В следует испытывать по 4.4.4.1, 4.4.4.2, 4.4.4.4в, 4.4.4.7, 4.4.4.8; все остальные – дополнительно по 4.4.4.3, 4.4.4.4а, 4.4.4.5 данного подраздела.

Измерение по 4.4.4.6 следует проводить для машин, поступивших на место монтажа в разобранном виде.

б) Методы и условия испытаний машин постоянного тока должны соответствовать требованиям ГОСТ 11828, ГОСТ 30458, технических условий на конкретные виды машин и данного подраздела.

в) Общие требования к измерительным и испытательным устройствам – в соответствии с 4.4.3в.

4.4.4.1 Определение возможности включения без сушки машин постоянного тока

Машины постоянного тока включаются без сушки при соблюдении следующих условий:

а) для машин постоянного тока до 500 В – если значение сопротивления изоляции обмоток не менее приведенного в таблице 4.4.7;

б) для машин постоянного тока выше 500 В – если значение сопротивления изоляции обмоток не менее приведенного в таблице 4.4.7 и значение коэффициента абсорбции не менее 1,2.

4.4.4.2 Измерение сопротивления изоляции

а) Сопротивление изоляции обмоток. Измерение проводится при номинальном напряжении обмотки до 0,5 кВ включительно мегаомметром на напряжении 500 В, а при номинальном напряжении обмотки выше 0,5 кВ – мегаомметром на напряжении 1000 В.

Измеренное значение сопротивления изоляции должно быть не менее приведенного в таблице 4.4.7.

б) Сопротивление изоляции бандажей. Измерение проводится относительно корпуса и удерживаемых ими обмоток.

Измеренное значение сопротивления изоляции должно быть не менее 0,5 МОм.

Таблица 4.4.7 – Наименьшие допустимые значения сопротивления изоляции обмоток машин постоянного тока

Температура обмотки, °С	Сопротивление изоляции R_{60} , МОм, при номинальном напряжении машин, В				
	230	460	650	750	900
10	2,7	5,3	8,0	9,3	10,8
20	1,85	3,7	5,45	6,3	7,5
30	1,3	2,6	3,8	4,4	5,2
40	0,85	1,75	2,5	2,9	3,5
50	0,6	1,2	1,75	2,0	2,35
60	0,4	0,8	1,15	1,35	1,6
70	0,3	0,5	0,8	0,9	1,0
75	0,22	0,45	0,65	0,75	0,9

4.4.4.3 Испытание изоляции повышенным напряжением частотой 50 Гц

Значение испытательного напряжения устанавливается по таблице 4.4.8. Продолжительность приложения нормированного испытательного напряжения – 1 мин. Обмотки машин мощностью менее 3 кВт допускаются не испытывать.

Таблица 4.4.8 – Испытательное напряжение частотой 50 Гц для изоляции машин постоянного тока

Испытуемый элемент	Испытательное напряжение, кВ	Примечание
1. Обмотки	Принимается по нормам, приведенным в таблице 4.4.3, показатель 6	Для машин мощностью более 3 кВт
2. Бандажи якоря	1,0	"
3. Реостаты и пускорегулировочные резисторы	1,0	Изоляцию можно испытывать совместно с изоляцией цепей возбуждения

4.4.4.4 Измерение сопротивления постоянному току:

- а) обмоток возбуждения;
- б) обмотки якоря (между коллекторными пластинами);
- в) реостатов и пускорегулировочных резисторов.

Измерения проводятся у генераторов, а также электродвигателей при холодном состоянии обмоток машины. Нормы допустимых отклонений сопротивления приведены в таблице 4.4.9.

4.4.4.5 Снятие характеристики холостого хода и испытание витковой изоляции

Характеристика холостого хода снимается у генераторов постоянного тока. Подъем напряжения проводится до значения, равного 130 % номинального напряжения.

Отклонение данных полученной характеристики от значений характеристики изготовителя должно находиться в пределах погрешности измерения.

При испытании витковой изоляции машин с числом полюсов более четырех среднее напряжение между соседними коллекторными пластинами должно быть не выше 24 В.

Продолжительность испытания витковой изоляции – 3 мин.

4.4.4.6 Измерение воздушных зазоров между полюсами

Измерения проводятся у генераторов, а также электродвигателей мощностью более 3 кВт при повороте якоря – между одной и той же точкой якоря и полюсами.

**Таблица 4.4.9 – Нормы отклонения значений сопротивления
постоянному току**

Испытуемый элемент	Норма	Примечание
1. Обмотки возбуждения	Значения сопротивления обмоток должны отличаться от данных изготовителя не более чем на 2 %	
2. Обмотка якоря (между коллекторными пластинами)	Значения измеренного сопротивления обмоток должны отличаться друг от друга не более чем на 10 %, за исключением случаев, когда это обусловлено схемой соединения обмоток	Измерения проводятся у машин мощностью более 3 кВт
3. Реостаты и пускорегулирующие резисторы	Значения измеренных сопротивлений должны отличаться от данных изготовителя не более чем на 10 %	Измерения проводятся на каждом ответвлении, проверяется целостность отпаек

Размеры зазора в диаметрально противоположных точках должны отличаться не более чем на 10 % от среднего размера зазора (если в технической документации изготовителя не установлены более жесткие требования).

4.4.4.7 Испытание на холостом ходу

Испытание проводится не менее 1 ч. Оценивается рабочее состояние машины.

4.4.4.8 Определение пределов регулирования частоты вращения электродвигателей

Проводится на холостом ходу и под нагрузкой у электродвигателей с регулируемой частотой вращения.

Пределы регулирования должны соответствовать технологическим данным механизма.

4.4.5 Электродвигатели переменного тока

а) Общие положения.

Электродвигатели переменного тока напряжением до 1 кВ испытываются по 4.4.5.2, 4.4.5.4б, 4.4.5.7, 4.4.5.8.

Электродвигатели переменного тока напряжением выше 1 кВ испытываются по 4.4.5.1–4.4.5.4, 4.4.5.7–4.4.5.9, 4.4.5.11.

Электродвигатели, поступающие на монтаж в разобранном виде, испытываются по 4.4.5.5, 4.4.5.6, 4.4.5.10.

б) Методы испытаний (проверок) и измерений электродвигателей должны соответствовать требованиям ГОСТ 7217, ГОСТ 10169, ГОСТ 11828, технических условий на конкретные виды электродвигателей и подраздела 4.4.5.

в) Измерительные и испытательные устройства должны удовлетворять требованиям ГОСТ 11828.

4.4.5.1 Определение возможности включения без сушки электродвигателей

Электродвигатели переменного тока напряжением выше 1 кВ включаются без сушки, если значения сопротивления изоляции и коэффициента абсорбции не ниже указанных в таблице 4.4.10.

При определении возможности включения без сушки электродвигателей следует руководствоваться указаниями изготовителя.

4.4.5.2 Измерение сопротивления изоляции

Измерение проводится по ГОСТ 11828.

Допустимые значения сопротивления изоляции электродвигателей напряжением выше 1 кВ должны соответствовать нормам, приведенным в таблице 4.4.11.

Таблица 4.4.10 – Допустимые значения сопротивления изоляции и коэффициента абсорбции для обмоток статора электродвигателей

Мощность, номинальное напряжение электродвигателя, вид изоляции обмоток	Критерии оценки состояния изоляции обмотки статора	
	значение сопротивления изоляции, МОм	значение коэффициента абсорбции R_{60}/R_{15}
1. Мощность более 5 МВт, терморреактивная и микалентная компаундированная изоляция	При температуре 10–30 °С сопротивление изоляции не ниже 10 МОм на 1 кВ номинального линейного напряжения	Не менее 1,3 при температуре 10–30 °С
2. Мощность 5 МВт и ниже, напряжение выше 1 кВ, терморреактивная изоляция		

Окончание таблицы 4.4.10

Мощность, номинальное напряжение электродвигателя, вид изоляции обмоток	Критерии оценки состояния изоляции обмотки статора	
	значение сопротивления изоляции, МОм	значение коэффициента абсорбции R_{60}/R_{15}
3. Двигатели с микалентной компаундированной изоляцией, напряжение выше 1 кВ, мощностью от 1 до 5 МВт включительно, а также двигатели меньшей мощности на ружной установке с такой же изоляцией напряжением выше 1 кВ	Не ниже значений, указанных в таблице 4.4.10	Не менее 1,2
4. Двигатели с микалентной компаундированной изоляцией, напряжение выше 1 кВ, мощностью более 1 МВт, кроме указанных в п.3	Не ниже значений, указанных в таблице 4.4.10	–
5. Напряжение ниже 1 кВ, все виды изоляции	Не ниже 1,0 МОм при температуре 10–30 °С	–
6. Обмотка ротора	0,2	–
7. Термоиндикаторы с соединительными проводами, подшипники	В соответствии с указаниями изготовителей	

Таблица 4.4.11 – Наименьшие допустимые значения сопротивления изоляции для электродвигателей (таблица 4.4.10, показатели 3, 4)

Температура обмотки, °С	Сопротивление изоляции R_{60} , МОм, при номинальном напряжении обмотки, кВ		
	3–3,15	6–6,3	10–10,5
10	30	60	100
20	20	40	70
30	15	30	50
40	10	20	35
50	7	15	25
60	5	10	17
75	3	6	10

У синхронных электродвигателей и электродвигателей с фазным ротором на напряжение 3 кВ и выше или мощностью более 1 МВт про-

водится измерение сопротивления изоляции ротора мегаомметром на напряжение 1000 В. Измеренное значение сопротивления должно быть не ниже 0,2 МОм.

4.4.5.3 Испытание повышенным напряжением частотой 50 Гц

Проводится по ГОСТ 11828 и ГОСТ 28173 на полностью собранном электродвигателе.

Испытание обмотки статора проводится для каждой фазы в отдельности относительно корпуса при двух других, соединенных с корпусом. У двигателей, не имеющих выводов каждой фазы в отдельности, допускается проводить испытание всей обмотки относительно корпуса.

Значения испытательных напряжений приведены в таблице 4.4.12. Продолжительность приложения испытательного напряжения – 1 мин.

Таблица 4.4.12 – Испытательные напряжения частотой 50 Гц для обмоток электродвигателей переменного тока

Испытуемый элемент	Мощность электродвигателя, кВт	Номинальное напряжение электродвигателя, кВ	Испытательное напряжение, кВ
1. Обмотка статора	Менее 1,0	Ниже 0,1	$0,8 (2U_{НОМ} + 0,5)$
	От 1,0 и до 1000	Ниже 0,1	$0,8 (2U_{НОМ} + 1)$
		Выше 0,1	$0,8 (2U_{НОМ} + 1)$, но не менее 1,2
	От 1000 и более	До 3,3 включительно	$0,8 (2U_{НОМ} + 1)$
	От 1000 и более	Свыше 3,3 до 6,6 включительно	$0,8 \times 2,5U_{НОМ}$
От 1000 и более	Свыше 6,6	$0,8 (2U_{НОМ} + 3)$	
2. Обмотка ротора синхронных электродвигателей, предназначенных для непосредственного пуска, с обмоткой возбуждения, замкнутой на резистор или источник питания	–	–	8-кратное $U_{НОМ}$ системы возбуждения, но не менее 1,2 и не более 2,8

Окончание таблицы 4.4.12

Испытуемый элемент	Мощность электродвигателя, кВт	Номинальное напряжение электродвигателя, кВ	Испытательное напряжение, кВ
3. Обмотка ротора электродвигателя с фазным ротором	-	-	$1,5U_p^*$, но не менее 1,0
4. Резистор цепи гашения поля синхронных двигателей	-	-	2,0
5. Реостаты и пускорегулирующие резисторы	-	-	$1,5U_p^*$, но не менее 1,0
* U_p – напряжение на кольцах при разомкнутом неподвижном роторе и номинальном напряжении на статоре.			

4.4.5.4 Измерение сопротивления постоянному току

Измерение проводится при практически холодном состоянии машины.

а) Обмотки статора и ротора¹⁾.

Измерение проводится у электродвигателей на напряжение 3 кВ и выше. Приведенные к одинаковой температуре измеренные значения сопротивлений различных фаз обмоток, а также обмотки возбуждения синхронных двигателей не должны отличаться друг от друга и от исходных данных более чем на 2 %.

б) Реостаты и пускорегулировочные резисторы.

Для реостатов и пусковых резисторов, установленных на электродвигателях напряжением 3 кВ и выше, сопротивление измеряется на всех ответвлениях. Для электродвигателей напряжением ниже 3 кВ измеряется общее сопротивление реостатов и пусковых резисторов и проверяется целостность отпаек.

Значения сопротивления не должны отличаться от исходных значений (данных изготовителя) более чем на 10 %.

4.4.5.5 Измерение воздушного зазора между сталью ротора и статора

Измерение зазоров должно проводиться, если позволяет конструкция электродвигателя. При этом у электродвигателей мощностью

¹⁾ Сопротивление постоянному току обмотки ротора измеряется у синхронных электродвигателей и асинхронных электродвигателей с фазным ротором.

100 кВт и более, у всех электродвигателей ответственных механизмов, а также у электродвигателей с выносными подшипниками и подшипниками скольжения величины воздушных зазоров в местах, расположенных по окружности ротора и сдвинутых друг относительно друга на угол 90 °, или в местах, специально предусмотренных при изготовлении электродвигателя, не должны отличаться больше чем на 10 % от среднего значения.

4.4.5.6 Измерение зазоров в подшипниках скольжения

Увеличение зазоров в подшипниках скольжения более значений, приведенных в таблице 4.4.13, указывает на необходимость перезаправки вкладыша.

Таблица 4.4.13 – Допустимые величины зазоров в подшипниках скольжения электродвигателя

Номинальный диаметр вала, мм	Зазор, мм, при частоте вращения, об/мин		
	до 1000	от 1000 до 1500 (включительно)	свыше 1500
18–30	0,04–0,093	0,06–0,13	0,14–0,28
31–50	0,05–0,112	0,075–0,16	0,17–0,34
51–80	0,065–0,135	0,096–0,195	0,2–0,4
81–120	0,08–0,16	0,12–0,235	0,23–0,46
121–180	0,10–0,195	0,15–0,285	0,26–0,53
181–260	0,12–0,225	0,18–0,3	0,3–0,6
261–360	0,14–0,25	0,21–0,38	0,34–0,68
361–500	0,17–0,305	0,25–0,44	0,38–0,76

4.4.5.7 Проверка работы электродвигателя на холостом ходу или с ненагруженным механизмом

Значение тока холостого хода для вновь вводимых электродвигателей не нормируется, оценивается рабочее состояние электродвигателей.

Продолжительность проверки – не менее 1 ч.

4.4.5.8 Проверка работы электродвигателя под нагрузкой

Проверка проводится при неизменной мощности, потребляемой электродвигателем из сети не менее 50 % номинальной, и при соответствующей установившейся температуре обмоток. Проверяется тепловое и вибрационное состояние двигателя.

4.4.5.9 Измерение вибрации подшипников электродвигателя

Измерение проводится по ГОСТ 20815 у электродвигателей напряжением 3 кВ и выше, а также у всех электродвигателей ответственных механизмов.

Вертикальная и поперечная составляющая вибрации (среднеквадратическое значение виброскорости или размах вибросмещений), измеренные на подшипниках электродвигателей, сочлененных с механизмами, не должны превышать значений, указанных в технической документации изготовителя.

При отсутствии таких указаний вибрация подшипников электродвигателей, сочлененных с механизмами, не должна быть выше следующих значений:

Синхронная частота вращения, об/мин	3000	1500	1000	750 и менее
Вибрация подшипников, мкм	30	60	80	95

4.4.5.10 Измерение разбега ротора в осевом направлении

Измерение проводится у электродвигателей, имеющих подшипники скольжения.

Осовой разбег ротора двигателя, не соединенного с механизмом, зависит от конструкции двигателя, приводится в технической документации на двигатель и должен составлять от 2 до 4 мм на сторону от нейтрального положения¹⁾, определяемого действием магнитного поля при вращении ротора в установившемся режиме и фиксируемого меткой на валу.

4.4.5.11 Гидравлическое испытание воздухоохладителя

Испытание проводится по ГОСТ 11828 избыточным давлением 0,2–0,25 МПа в течение 5–10 мин, если отсутствуют другие указания изготовителя. При этом не должно наблюдаться снижение давления или утечки жидкости, применяемой при испытании.

¹⁾ Если в технической документации по эксплуатации не оговорена другая норма.

4.4.5.12 Испытание возбудителей

Испытание возбудителей проводится у синхронных электродвигателей в соответствии с ГОСТ 10159, 10169, 11828, 29280, техническими условиями на конкретные виды машин и указаниями 4.4.3 настоящего ТКП.

4.4.6 Силовые трансформаторы, автотрансформаторы, масляные реакторы и заземляющие дугогасящие реакторы (дугогасящие катушки)

а) Общие положения.

Маслонаполненные трансформаторы мощностью до 630 кВА испытываются по 4.4.6.1–4.4.6.4, 4.4.6.14, 4.4.6.15, 4.4.6.17.

Маслонаполненные трансформаторы мощностью 0,63–1,6 МВ·А испытываются по 4.4.6.1–4.4.6.5, 4.4.6.10, 4.4.6.15–4.4.6.17.

Маслонаполненные трансформаторы мощностью более 1,6 МВ·А, а также трансформаторы собственных нужд электростанций независимо от мощности испытываются в полном объеме, предусмотренном подразделом 4.4.6.

Сухие и заполненные негорючим жидким диэлектриком трансформаторы всех мощностей испытываются по 4.4.6.1–4.4.6.7, 4.4.6.15, 4.4.6.17.

Трансформаторы подлежат прогреву при несоблюдении требований по температуре обмоток в соответствии с требованиями настоящего ТКП и при проведении контрольной подсушки при длительном хранении трансформаторов вне схемы питания.

б) Методы испытаний (проверок) и измерений.

Методы испытаний электрической прочности изоляции должны соответствовать ГОСТ 22756;

методы измерений диэлектрических параметров изоляции по 4.4.6.2 – ГОСТ 3484.3;

методы испытаний, проверок и измерений по 4.4.6.4–4.4.6.8 – ГОСТ 3484.1;

методы испытаний устройств переключения ответвлений обмоток трансформатора под нагрузкой – ГОСТ 8008;

методы испытаний бака трансформатора на плотность в соответствии с 4.4.6.10 – ГОСТ 3484.5.

в) Требования к средствам измерений и испытаний.

По классам точности приборы должны удовлетворять требованиям ГОСТ 3484.1, ГОСТ 3484.3, ГОСТ 8008 и ГОСТ 17512.

4.4.6.1 Определение условий включения трансформаторов

Проводится в соответствии с требованиями настоящего раздела и инструкций изготовителей.

4.4.6.2 Измерение характеристик изоляции

а) Измерение сопротивления изоляции обмоток.

Сопротивление изоляции обмоток измеряется мегаомметром на напряжение 2500 В.

Сопротивление изоляции измеряется по схемам, применяемым изготовителем, и дополнительно по зонам изоляции (например, ВН – корпус, НН – корпус, ВН – НН) с подсоединением вывода «экран» мегаомметра к свободной обмотке или баку.

Измерение сопротивления изоляции обмоток должно проводиться при температуре изоляции:

- не ниже 10 °С – у трансформаторов напряжением до 110 кВ включительно;
- не ниже 20 °С – у трансформаторов напряжением 220–750 кВ;
- отклоняющейся от температуры измерений изготовителя не более 5 °С – у шунтирующих реакторов напряжением 750 кВ.

Сопротивление изоляции каждой обмотки трансформаторов, приведенное к температуре испытаний, при которых определялись исходные значения по 4.4.1.5, должно быть не менее 50 % исходных значений.

Для трансформаторов и дугогасящих реакторов сопротивление изоляции обмоток должно быть ниже следующих значений:

Температура обмотки, °С	10	20	30	40	50	60	70
$R_{60^{\circ}}$, МОм (35 кВ)	450	300	200	130	90	60	40
$R_{60^{\circ}}$, МОм (110 кВ)	900	600	400	260	180	120	80

Сопротивление изоляции сухих трансформаторов при температуре обмоток 20–30 °С должно быть для трансформаторов с номинальным напряжением:

до 1 кВ включительно	не менее 100 МОм;
свыше 1 до 6 кВ включительно	не менее 300 МОм;
свыше 6 кВ	не менее 500 МОм.

Для остальных трансформаторов сопротивление изоляции, приведенное к температуре измерений изготовителя, должно составлять не менее 50 % исходного значения.

б) Измерение тангенса угла диэлектрических потерь ($\operatorname{tg} \delta$) изоляции обмоток.

Значения $\operatorname{tg} \delta$, приведенные к температуре измерений, при которых определялись исходные значения по 4.4.1.5, не должны отличаться от исходных значений в сторону ухудшения более чем на 50 %.

Измеренные значения $\operatorname{tg} \delta$ изоляции при температуре изоляции 20 °С и более, не превышающие 1 %, считаются удовлетворительными, и их сравнение с исходными данными не требуется.

Тангенс угла диэлектрических потерь изоляции измеряется по схемам, применяемым изготовителем, и дополнительно по зонам изоляции (например, ВН – корпус, НН – корпус, ВН – НН) с подсоединением вывода «экран» измерительного моста к свободным обмоткам или баку. Измерение $\operatorname{tg} \delta$ трансформаторов мощностью до 1600 кВА не обязательно.

Измерение $\operatorname{tg} \delta$ обмоток должно проводиться при температуре изоляции:

- не ниже 10 °С – у трансформаторов напряжением до 110 кВ включительно;
- не ниже 20 °С – у трансформаторов напряжением 220–750 кВ;
- отклоняющейся от температуры измерений изготовителя не более 5 °С – у шунтирующих реакторов напряжением 750 кВ.

4.4.6.3 Испытание изоляции повышенным напряжением частотой 50 Гц

а) Испытание изоляции обмоток вместе с вводами.

Испытательные напряжения приведены в таблицах 4.4.14 и 4.4.15. Продолжительность приложения нормированного испытательного напряжения – 1 мин.

Испытание повышенным напряжением изоляции обмоток сухих трансформаторов обязательно и проводится по нормам таблицы 4.4.14 для электрооборудования с облегченной изоляцией.

Импортные трансформаторы разрешается испытывать напряжениями, указанными в таблице 4.4.14, лишь в тех случаях, если они не превышают напряжение, которым данный трансформатор был испытан изготовителем.

Испытательное напряжение заземляющих реакторов на напряжение до 35 кВ аналогично приведенным для трансформаторов соответствующего класса.

Таблица 4.4.14 – Испытательные напряжения частотой 50 Гц электрооборудования классов напряжения до 35 кВ с нормальной и облегченной изоляцией

Класс напряжения электрооборудования, кВ	Испытательное напряжение, кВ				
	силовые трансформаторы, шунтирующие и дугогасящие реакторы		аппараты, трансформаторы тока и напряжения, токоограничивающие реакторы, изоляторы, вводы, конденсаторы связи, экранированные токопроводы, КРУ и КТП		
	у изготовителя	при вводе в эксплуатацию	у изготовителя	при вводе в эксплуатацию	
				фарфоровая изоляция	другие виды изоляции
До 0,69	5,0/3,0	4,5/2,7	2,0	1,0	1,0
3	18,0/10,0	16,2/9,0	24,0(28,0)	24,0(28,0)	21,6
6	25,0/16,0	22,5/14,4	32,0(37,0)	32,0(37,0)	28,8(33,3)
10	35,0/24,0	31,5/21,6	42,0(48,0)	42,0(48,0)	37,8(43,2)
15	45,0/37,0	40,5/33,3	55,0(63,0)	55,0(63,0)	49,5(56,7)
20	55,0/50,0	49,5/45,0	65,0(75,0)	65,0(75,0)	58,5(67,5)
35	85,0	76,5	96,0(120,0)	95,0(120,0)	85,5(108,0)

Примечания

- Испытательные напряжения, указанные в виде дроби, распространяются на электрооборудование: числитель – с нормальной изоляцией, знаменатель – с облегченной изоляцией.
- Испытательные напряжения для аппаратов и КРУ распространяются как на их изоляцию относительно земли и между полюсами, так и на промежуток между контактами с одним или двумя (цифра в скобках) разрывами на полюс.
- Если электрооборудование изготовителем было испытано напряжением, отличающимся от указанного, испытательные напряжения должны быть соответственно скорректированы.
- Время приложения испытательного напряжения для органической изоляции – 5 мин, для керамической изоляции – 1 мин.
- Изоляция вторичных обмоток измерительных трансформаторов тока и напряжения относительно заземленных частей, а также между собой при изготовлении должна выдерживать в течение 1 мин воздействие испытательного напряжения 3 кВ частотой 50 Гц.

При реконструкции трансформатора значение испытательного напряжения равно 0,9 напряжения при испытаниях, проведенных изготовителем.

б) Испытание изоляции цепей защитной и контрольно-измерительной аппаратуры, установленной на трансформаторе.

Испытание проводится на полностью собранных трансформаторах. Испытывается изоляция (относительно заземленных частей и конструкций) цепей с присоединенными трансформаторами тока, газовыми и защитными реле, маслоуказателями, отсечным клапаном и датчиками температуры при отсоединенных разъемах манометрических термометров, цепи которых испытываются отдельно.

Значение испытательного напряжения – 1 кВ. Продолжительность испытания – 1 мин.

Значение испытательного напряжения при испытаниях манометрических термометров – 750 В. Продолжительность испытания – 1 мин.

Таблица 4.4.15 – Испытательные напряжения частотой 50 Гц герметизированных силовых трансформаторов

Класс напряжения трансформатора, кВ	Испытательное напряжение, кВ	
	у изготовителя	при вводе в эксплуатацию
3	10	9,0
6	20	18,0
10	28	25,2
15	38	34,2
20	50	45,0

4.4.6.4 Измерение сопротивления обмоток постоянному току

Проводится на всех ответвлениях, если в паспорте трансформатора нет других указаний.

При наличии реверса или грубой ступени измерения проводится на одном положении реверса или грубой ступени плюс одно положение избирателя после срабатывания предизбирателя.

Сопротивления обмоток трехфазных трансформаторов, измеренные на одинаковых ответвлениях разных фаз при одинаковой температуре, не должны отличаться более чем на 2 %. Если из-за конструк-

тивных особенностей трансформатора это расхождение может быть большим и оно указано в технической документации изготовителя, следует руководствоваться нормой на допустимое расхождение, приведенной в паспорте трансформатора.

Значение сопротивления обмоток однофазных трансформаторов после температурного перерасчета не должно отличаться более чем на 5 % от исходных значений.

Перед измерением сопротивления обмоток трансформаторов, снабженных устройствами регулирования напряжения, следует произвести не менее трех полных циклов переключения.

4.4.6.5 Проверка коэффициента трансформации

Проверка коэффициента трансформации проводится на всех ступенях переключения. Коэффициент трансформации должен отличаться не более чем на 2 % от значений, полученных на том же ответвлении на других фазах, или от данных изготовителя.

Для трансформаторов с РПН разница между коэффициентами трансформации не должна превышать значения ступени регулирования.

В случае невозможности измерения фазного коэффициента допускается измерение линейного коэффициента.

4.4.6.6 Проверка группы соединения обмоток трехфазных трансформаторов и полярности выводов однофазных трансформаторов

Проверка проводится, если отсутствуют паспортные данные или есть сомнения в достоверности этих данных. Группа соединений должна соответствовать паспортным данным трансформатора, а полярность выводов – обозначениям на крышке бака трансформатора.

4.4.6.7 Измерение потерь холостого хода

Измерение проводится у трансформаторов мощностью 1000 кВ·А и более при напряжении, подводимом к обмотке низшего напряжения, равном указанному в протоколе испытаний изготовителя (паспорте). У трехфазных трансформаторов потери холостого хода измеряются при однофазном возбуждении по схемам, применяемым изготовителем.

У трехфазных трансформаторов соотношение потерь на разных фазах не должно отличаться от соотношений, приведенных в протоколе испытаний изготовителя (паспорте), более чем на 5 %.

У однофазных трансформаторов отличие измеренных значений потерь от исходных не должно превышать 10 %.

Если соотношение потерь не отличается более чем на 5 % по сравнению с данными изготовителя, разрешается не проводить размагничивание обмоток, в противном случае размагничивание обмоток обязательно.

4.4.6.8 Измерение сопротивления короткого замыкания (Z_k) трансформатора

Измерение проводится у трансформаторов мощностью 63 МВ·А и более.

Для трансформаторов с устройством регулирования напряжения под нагрузкой Z_k измеряется на основном и обоих крайних ответвлениях.

Значения Z_k не должны превышать значение, определенное по напряжению КЗ (u_k) трансформатора на основном ответвлении, более чем на 5 % или более чем на 3 % от данных изготовителя.

4.4.6.9 Проверка работы переключающего устройства

Проводится в соответствии с указаниями изготовителя.

4.4.6.10 Испытание бака на плотность

Испытаниям подвергаются все трансформаторы, кроме герметичных и не имеющих расширителя.

Испытание проводится:

– у трансформаторов напряжением до 35 кВ включительно – гидравлическим давлением столба масла, высота которого над уровнем заполненного расширителя составляет 0,6 м, за исключением трансформаторов с волнистыми баками и пластинчатыми радиаторами, для которых высота столба масла принимается равной 0,3 м;

– у трансформаторов с пленочной защитой масла – созданием внутри гибкой оболочки избыточного давления воздуха 10 кПа;

– у остальных трансформаторов – созданием избыточного давления азота или сухого воздуха 10 кПа в надмасляном пространстве расширителя.

Продолжительность испытания во всех случаях – не менее 3 ч. Температура масла в баке при испытаниях трансформаторов напряжением до 110 кВ включительно – не ниже 10 °С, остальных – не ниже 20 °С.

Трансформатор считается маслоплотным, если осмотром после испытания течь масла не обнаружена.

4.4.6.11 Проверка устройств охлаждения

Режим пуска и работы охлаждающих устройств должен соответствовать указаниям изготовителя.

Проверка устройств охлаждения проводится в соответствии с технической документацией по эксплуатации системы охлаждения, входящей в комплект технической документации изготовителя на данный трансформатор.

4.4.6.12 Проверка предохранительных устройств

Проверка предохранительного и отсечного клапанов, а также предохранительной (выхлопной) трубы проводится в соответствии с требованиями технической документации изготовителя.

4.4.6.13 Проверка и испытания газового реле, реле давления и струйного реле

Проверка и испытания проводятся в соответствии с технической документацией по эксплуатации соответствующих реле.

4.4.6.14 Проверка средств защиты масла от воздействия окружающего воздуха

Проверка воздухоосушителя, установок пленочной защиты масла, термосифонного или адсорбирующего фильтра проводится в соответствии с указаниями изготовителя.

Влагосодержание силикагеля, подготовленного для термосифонных и адсорбирующих фильтров, должно быть не более 0,5 % по массе.

4.4.6.15 Фазировка трансформаторов

Должно иметь место совпадение фаз вторичных напряжений у трансформаторов, включаемых на параллельную работу.

4.4.6.16 Испытание трансформаторного масла

Свежее масло перед заливкой вновь вводимых трансформаторов, прибывающих без масла, должно быть испытано по показателям графы 4 таблицы 4.4.43.

Таблица 4.4.16 – Объем испытаний трансформаторного масла силовых трансформаторов (по показателям таблицы 4.4.43)

Испытуемый объект	В течение 10 дней после прибытия трансформатора	В процессе хранения трансформаторов		При вводе в эксплуатацию		Примечание
		один раз в 3 мес.	один раз в 6 мес.	после заливки (доливки) масла	перед вводом в эксплуатацию	
1. Силовые трансформаторы:						
напряжением до 35 кВ мощностью до 630 кВА включительно	1				1	Для трансформаторов с пленочной защитой масла дополнительно определяется газосодержание
напряжением 6–10 кВ мощностью 630 кВА включительно без РПН	1		1	1–5, 7	1–5, 7	
напряжением 6–10 кВ мощностью 630 кВА включительно с РПН	1		1	1–5, 7	1–5, 7	У трансформаторов всех напряжений масло из бака контактора РПН на влагосодержание испытывается в соответствии с технической документацией изготовителя
напряжением 35 кВ мощностью более 630 кВА без РПН	1		1	1–5, 7	1–7	
напряжением 35 кВ мощностью более 630 кВА с РПН	1		1	1–5, 7, хроматографический анализ масла	1–7, хроматографический анализ масла	

Окончание таблицы 4.4.16

Испытуемый объект	В течение 10 дней после прибытия трансформатора	В процессе хранения трансформаторов		При вводе в эксплуатацию		Примечание
		один раз в 3 мес.	один раз в 6 мес.	после заливки (доливки) масла	перед вводом в эксплуатацию	
напряжением 110 кВ мощностью менее 63 МВА	1, 4, 6	1, 6		1–7, хроматографический анализ масла	1–7, хроматографический анализ масла	
напряжением 110 кВ мощностью 63 МВА и более						
напряжением 220 кВ и выше						
2. Контактор	1, 4				1	

Из герметизированных трансформаторов проба масла не отбирается.

Для трансформаторов, поставляемых без масла, проводится испытание остатков масла (донная проба) в баке трансформаторов. При испытаниях проверяется пробивное напряжение и влагосодержание остатков масла. Пробивное напряжение должно быть не ниже 50 кВ, а влагосодержание не выше:

0,0025 % – у трансформаторов напряжением 110–330 кВ;

0,0020 % – у трансформаторов напряжением 750 кВ.

Объем испытаний трансформаторного масла силовых трансформаторов по прибытии, при хранении и вводе в эксплуатацию приведен в таблице 4.4.16.

Результаты испытаний учитываются при комплексной оценке состояния трансформатора после транспортировки.

4.4.6.17 Испытание включением на номинальное напряжение

Включение трансформаторов проводится на время не менее 30 мин. В течение этого времени осуществляется прослушивание и наблюдение за состоянием трансформатора.

В процессе испытаний не должны наблюдаться явления, указывающие на неудовлетворительное состояние трансформатора.

Трансформаторы, смонтированные по схеме блока с генератором, рекомендуется включать в сеть подьемом напряжения с нуля.

4.4.6.18 Испытание вводов

Следует проводить в соответствии с 4.4.23.

4.4.6.19 Испытание встроенных трансформаторов тока

Следует проводить в соответствии с 4.4.7.8.

4.4.7 Измерительные трансформаторы тока

а) Общие положения.

Дополнительные требования к испытаниям и проверкам для отдельных видов трансформаторов тока, связанных со спецификой их конструкции и назначения, устанавливаются ТНПА на трансформаторы тока конкретных типов.

б) Методы испытаний (проверок) и измерений.

При испытаниях следует учитывать требования ГОСТ 7746 и пункта 4.4.7 настоящего ТКП.

4.4.7.1 Измерение сопротивления изоляции

Измерение сопротивления основной изоляции трансформаторов тока, изоляции измерительного конденсатора и вывода последней обкладки бумажно-масляной изоляции конденсаторного типа проводится мегаомметром на 2500 В.

Измерение сопротивления вторичных обмоток и промежуточных обмоток каскадных трансформаторов тока относительно цоколя проводится мегаомметром на 1000 В.

Измеренные значения сопротивления изоляции должны быть не менее приведенных в таблице 4.4.17.

У каскадных трансформаторов тока сопротивление изоляции измеряется для трансформатора тока в целом. При неудовлетворительных результатах таких измерений сопротивление изоляции дополнительно измеряется по ступеням.

Таблица 4.4.17 – Допустимые величины сопротивления изоляции, МОм, не менее

Класс напряжения, кВ	Основная изоляция	Измерительный вывод	Наружные слои	Вторичные обмотки*	Промежуточные обмотки
3-35	1000	-	-	50(1)	-
110-220	3000	-	-	50(1)	-
330-750	5000	3000	1000	50(1)	1

* Сопротивления изоляции вторичных обмоток приведены: без скобок – при отключенных вторичных цепях, в скобках – с подключенными вторичными цепями.

4.4.7.2 Измерение $\text{tg } \delta$ изоляции

Измерения $\text{tg } \delta$ трансформаторов тока с основной бумажно-масляной изоляцией проводятся при напряжении 10 кВ.

Измеренные значения, приведенные к температуре 20 °С, должны быть не более указанных в таблице 4.4.18.

У каскадных трансформаторов тока $\text{tg } \delta$ основной изоляции измеряется для трансформатора тока в целом. При неудовлетворительных результатах таких измерений $\text{tg } \delta$ основной изоляции дополнительно проводится измерение по ступеням.

Измерение $\text{tg} \delta$ трансформаторов с маслобарьерной изоляцией не проводится.

Таблица 4.4.18 – Приведенные к температуре 20 °С предельные значения $\text{tg} \delta$, %, основной изоляции трансформаторов тока

Тип изоляции	Номинальное напряжение трансформаторов тока, кВ						
	3–15	20–35	110	220	330	500	750
Бумажно-бакелитовая	3,0	2,5	2,0	-	-	-	-
Основная бумажно-масляная и конденсаторная	-	2,5	2,0	1,0	Не более 150 % от измеренного изготовителем, но не выше 0,8		

4.4.7.3 Испытание повышенным напряжением частотой 50 Гц

а) Испытание повышенным напряжением основной изоляции.

Значения испытательного напряжения основной изоляции приведены в таблице 4.4.14.

Длительность испытания трансформаторов тока с фарфоровой внешней изоляцией – 1 мин, с органической изоляцией – 5 мин.

Допускается проведение испытаний трансформаторов тока совместно с ошиновкой. Трансформаторы тока напряжением более 35 кВ не подвергаются испытаниям повышенным напряжением.

б) Испытание повышенным напряжением изоляции вторичных обмоток.

Значение испытательного напряжения для изоляции вторичных обмоток вместе с присоединенными к ним цепями принимается равным 1 кВ.

Продолжительность приложения испытательного напряжения – 1 мин.

4.4.7.4 Снятие характеристик намагничивания

Характеристика снимается повышением напряжения на одной из вторичных обмоток до начала насыщения, но не выше 1800 В.

При наличии у обмоток ответвлений характеристика снимается на рабочем ответвлении.

Снятая характеристика сопоставляется с типовой характеристикой намагничивания или с характеристиками намагничивания исправных трансформаторов тока, однотипных с проверяемыми.

Отличия от значений, измеренных изготовителем, или от измеренных на исправном трансформаторе тока, однотипном с проверяемым, не должны превышать 10 %.

4.4.7.5 Измерение коэффициента трансформации

Отклонение измеренного коэффициента от указанного в паспорте или от измеренного на исправном трансформаторе тока, однотипном с проверяемым, не должно превышать 2 %.

4.4.7.6 Измерение сопротивления обмоток постоянному току

Измерение проводится у трансформаторов тока на напряжение 110 кВ и выше.

Отклонение измеренного сопротивления обмотки постоянному току от паспортного значения или от измеренного на других фазах не должно превышать 2 %. При сравнении измеренного значения с паспортными данными измеренное значение сопротивления должно приводиться к температуре испытаний изготовителем. При сравнении

с другими фазами измерения на всех фазах должны проводиться при одной и той же температуре.

4.4.7.7 Испытания трансформаторного масла

При вводе в эксплуатацию трансформаторов тока свежее сухое трансформаторное масло до и после заливки (доливки) в трансформаторы должно быть испытано в следующем объеме:

- у трансформаторов тока напряжением до 220 кВ – по показателям 1–7 таблицы 4.4.43;
- у негерметичных трансформаторов тока напряжением 330 кВ, не оснащенных системой контроля под рабочим напряжением, – по показателям 1–7 таблицы 4.4.43;
- у остальных трансформаторов тока напряжением 330 кВ – согласно технической документации изготовителя.

У маслonaполненных каскадных трансформаторов тока оценка состояния трансформаторного масла в каждой ступени проводится по нормам, соответствующим рабочему напряжению ступени.

4.4.7.8 Испытание встроенных трансформаторов тока

Проводится по 4.4.7.1, 4.4.7.36, 4.4.7.4–4.4.7.6. Измерение сопротивления изоляции встроенных трансформаторов тока проводится мегаомметром на напряжение 1000 В.

Измеренное сопротивление изоляции без вторичных цепей должно быть не менее 10 МОм.

Допускается измерение сопротивления изоляции встроенных трансформаторов тока вместе с вторичными цепями. Измеренное сопротивление изоляции должно быть не менее 1 МОм.

4.4.8 Измерительные трансформаторы напряжения

а) Общие положения.

Требования к испытаниям и проверкам для трансформаторов напряжения устанавливаются ГОСТ 1983.

4.4.8.1 Электромагнитные трансформаторы напряжения

а) Измерение сопротивления изоляции обмоток.

Измерение сопротивления изоляции по ГОСТ 1983 проводится мегаомметром на напряжение 2500 В для первичных обмоток незазем-

ляемых трансформаторов и на напряжение 1000 В – для первичных обмоток заземляемых и вторичных обмоток всех трансформаторов напряжения.

Измеренные значения сопротивления изоляции должны быть не менее приведенных в таблице 4.4.19.

б) Испытание повышенным напряжением частотой 50 Гц.

Испытания изоляции обмотки ВН повышенным напряжением проводятся для трансформаторов напряжения с изоляцией всех выводов обмотки ВН этих трансформаторов на номинальное напряжение.

Значения испытательного напряжения основной изоляции приведены в таблице 4.4.14.

Длительность испытания трансформаторов напряжения с фарфоровой внешней изоляцией – 1 мин, с органической изоляцией – 5 мин.

Значение испытательного напряжения для изоляции вторичных обмоток вместе с присоединенными к ним цепями принимается равным 1 кВ.

Продолжительность приложения испытательного напряжения – 1 мин.

Таблица 4.4.19 – Допустимые величины сопротивления изоляции, МОм, не менее

Класс напряжения, кВ	Основная изоляция	Вторичные обмотки*	Связующие обмотки*
3–35	100	50(1)	1
110–330	300	50(1)	1

* Сопротивления изоляции вторичных обмоток приведены: без скобок – при отключенных вторичных цепях; в скобках – с подключенными вторичными цепями.

Трансформаторы напряжения с ослабленной изоляцией вывода обмотки ВН испытываются индуктированным напряжением с коэффициентом испытательного напряжения, равным 1,3, при этом основная и дополнительная обмотки низкой стороны должны быть соединены последовательно.

в) Измерение сопротивления обмоток постоянному току.

Измерение сопротивления обмоток постоянному току проводится у связующих обмоток каскадных трансформаторов напряжения.

Отклонение измеренного сопротивления обмотки постоянному току от паспортного значения или от измеренного на других фазах не должно превышать 2 %. При сравнении измеренного значения с

паспортными данными измеренное значение сопротивления должно приводиться к температуре испытаний изготовителем. При сравнении с другими фазами измерения на всех фазах должны проводиться при одной и той же температуре.

г) Испытание трансформаторного масла.

При вводе в эксплуатацию трансформаторов напряжения масло должно быть испытано в соответствии с показателями 1–7 таблицы 4.4.43.

У маслонаполненных каскадных трансформаторов напряжения оценка состояния масла в отдельных ступенях проводится по нормам, соответствующим рабочему напряжению ступени.

4.4.8.2 Емкостные трансформаторы напряжения

а) Испытание конденсаторов делителей напряжения.

Испытания конденсаторов делителей напряжения проводятся в соответствии с пунктом 4.4.20.

б) Измерение сопротивления изоляции электромагнитного устройства.

Измерение сопротивления изоляции обмоток проводится мегаомметром на 2500 В.

Сопротивление изоляции не должно отличаться от указанного в паспорте более чем на 30 % в худшую сторону, но составлять не менее 300 МОм.

в) Испытание электромагнитного устройства повышенным напряжением частотой 50 Гц.

Испытаниям подвергается изоляция вторичных обмоток электромагнитного устройства.

Испытательное напряжение – 1,8 кВ.

Длительность приложения напряжения – 1 мин.

г) Измерение сопротивления обмоток постоянному току.

При вводе в эксплуатацию измерение сопротивления обмоток постоянному току проводится только на положении, выставленном изготовителем. Это положение на переключающем устройстве должно быть опломбировано.

Измеренные значения, приведенные к температуре при заводских испытаниях, не должны отличаться от указанных в паспорте более чем на 5 %.

д) Измерение тока и потерь холостого хода.

Измерение тока и потерь холостого хода проводится при напряжениях, указанных в технической документации изготовителя.

Измеренные значения не должны отличаться от указанных в паспорте более чем на 10 %.

е) Испытание трансформаторного масла из электромагнитного устройства.

Перед вводом в эксплуатацию определяется пробивное напряжение масла из электромагнитного устройства. Значение пробивного напряжения масла должно быть не менее 30 кВ.

При вводе в эксплуатацию свежее сухое трансформаторное масло для заливки (доливки) электромагнитного устройства должно быть испытано по показателям 1–7 таблицы 4.4.43.

ж) Испытание вентильных разрядников.

Испытания проводятся согласно указаниям пункта 4.4.21.

4.4.9 Масляные и электромагнитные выключатели

а) Общие положения.

Температура окружающего воздуха при проведении испытаний выключателя в помещении и для которых температура не оговорена иным образом, должна быть в диапазоне от плюс 10 °С до плюс 35 °С.

Температура окружающего воздуха при проведении испытаний на открытых площадках и в открытых камерах не нормируется.

б) Методы испытаний (проверок) и измерений.

Испытание электрической прочности изоляции выключателей на номинальное напряжение до 220 кВ и выше – по ГОСТ 1516.2 и ГОСТ 1516.3.

4.4.9.1 Измерение сопротивления изоляции:

а) подвижных и направляющих частей, выполненных из органических материалов. Проводится мегаомметром на напряжение 2500 В.

Сопротивление изоляции не должно быть меньше значений, приведенных ниже:

номинальное напряжение выключателя, кВ	До 10	15–150	220 и выше;
сопротивление изоляции, МОм	1000	3000	5000;

б) вторичных цепей, электромагнитов управления и других частей выключателя. Проводится в соответствии с 4.4.26.1.

4.4.9.2 Испытание вводов

Проводится в соответствии с 4.4.24.

4.4.9.3 Оценка состояния внутрибаковой изоляции и изоляции дугогасительных устройств

Оценка проводится у баковых масляных выключателей на напряжение 35 кВ в том случае, если при измерении $\operatorname{tg} \delta$ вводов на полностью собранном выключателе получены повышенные значения по сравнению с нормами, приведенными в таблице 4.4.41.

Внутрибаковая изоляция и изоляция дугогасительных устройств подлежат сушке, если исключение влияния этой изоляции снижает измеренный $\operatorname{tg} \delta$ более чем на 4 % (абсолютное значение).

4.4.9.4 Испытание изоляции повышенным напряжением частотой 50 Гц:

а) опорной изоляции и изоляции выключателей относительно корпуса.

Проводится для выключателей напряжением до 35 кВ. Испытательное напряжение для выключателей принимается в соответствии с данными таблицы 4.4.20. Продолжительность приложения нормированного испытательного напряжения – 1 мин.

Аналогичному испытанию должна подвергаться изоляция межконтактных разрывов масляных выключателей 6–10 кВ.

Таблица 4.4.20 – Испытательное напряжение частотой 50 Гц для внешней изоляции аппаратов

Класс напряжения, кВ	Испытательное напряжение, кВ, для аппаратов с изоляцией			
	нормальной керамической	нормальной органической	облегченной керамической	облегченной органической
3	24	21,6	13	11,7
6	32	28,8	21	18,9
10	42	37,8	32	28,8
15	55	49,5	48	43,2
20	65	58,5	-	-
35	95	85,5	-	-

б) изоляции вторичных цепей и обмоток электромагнитов управления.

Значение испытательного напряжения – 1 кВ. Продолжительность приложения нормированного испытательного напряжения – 1 мин.

При монтаже маломасляных выключателей серии ВМТ следует выполнять измерение сопротивления изоляции каждого нагревательного

элемента (в холодном состоянии). Сопротивление изоляции должно быть не менее 1,0 МОм.

4.4.9.5 Измерение сопротивления постоянному току:

а) токоведущего контура контактной системы.

Измерения сопротивления постоянному току проводятся пофазно. Их значения не должны превышать значения, указанные в таблице 4.4.21. Нормы на величины сопротивлений отдельных участков контура указаны в технической документации изготовителя;

б) шунтирующих резисторов дугогасительных устройств.

Измеренное значение сопротивления должно отличаться от данных изготовителя не более чем на 3 %;

в) обмоток электромагнитов управления.

Измеренные значения сопротивлений обмоток должны соответствовать нормам изготовителей.

Таблица 4.4.21 – Значения сопротивлений постоянному току токоведущего контура контактной системы масляных и электромагнитных выключателей

Тип выключателя	Номинальный ток, А	Сопротивление контактов, мкОм, не более
ВПМ-10	630	78
	1000	72
МГ-10, МГ-20	5000	300*
	6000	Нет данных
МГГ-10	3150	18; 240*
	4000	14; 240*
	5000	12; 240*
ВМ-14, ВМ-16	200	350
	600	150
	1000, 1250	100
ВМ-22, ВМ-23	600	150
	1000, 1500	100
ВМГ-10	630	75
	1000	70
ВПМП-10	630	78
	1000	72

Окончание таблицы 4.4.21

Тип выключателя	Номинальный ток, А	Сопротивление контактов, мкОм, не более
ВМП-10	630	55
	1000	45
	1600	32
ВМП-10, ВМП-10П, ВМП-10К	600	55
	1000	40
	1500	30
ВММ-10	630	85
ВК-10, ВКЭ-10	630	50/45**
	1000	45/40**
	1600	25
ВЭ-10, ВЭС-6	1600	30
	2000–2500	20
	3200–3600	15
ВМД-35		410
ВЭМ-6	2000, 3200	45
С-35	630	310
	3200	60
МКП-35	1000	250
ВТ-35, ВТД-35	630	550
МКП-110Б	630	1300
	1000	800
МКП-220	2000	1200
У-110-2000-40	2000	320
У-110-2000-50	2000	365
У-220-1000/2000-25	2000	600
У-220-2000-40	2000	450
ВМТ-220	-	115/85***
ММО-110	1250	180
<p>* Сопротивление дугогасительных контактов.</p> <p>** В числителе – данные для выключателей на номинальный ток отключения 20 кА, в знаменателе – на 31,5 кА.</p> <p>*** В числителе – сопротивление дугогасительного устройства для выключателей на номинальный ток отключения 25 кА, в знаменателе – на 40 кА.</p>		

4.4.9.6 Измерение скоростных и временных характеристик выключателей

Измерения скоростей движения подвижных контактов и времени их включения и отключения проводятся при полностью залитом маслом выключателе и номинальном напряжении оперативного тока на выводах электромагнитов управления.

Скоростные и временные характеристики выключателя, пригодного к эксплуатации, должны соответствовать данным таблицы 4.4.22.

Таблица 4.4.22 – Скоростные и временные характеристики масляных и электромагнитных выключателей

Тип выключателя	Скорость движения контактов, м/с		Собственное время, с, не более	
	при включении/отключении	максимальная, не более	включения	отключения
ВПМ-10	2,3 ± 0,3/2,4 ± 0,3	2,6/3,9	0,3	0,12
МГ-10	2,2 ± 0,2/1,8 ± 0,3	- /2,4	0,75	0,135
МГ-20	2,0 ± 0,3/1,8 ± 0,3	- /2,3	0,8	0,155
МГГ-10-45У3	2,3 ± 0,3/2,5 ± 0,2	2,6/3,6	0,4	0,12
МГГ-10-5000-63У3	3,0 ± 0,3/2,5 ± 0,2	3,6/3,6	0,4	0,11
ВМ-14, ВМ-16	1,65/1,22	1,8/1,24	0,24	0,12
ВМ-22	1,6/1,5	-	0,24	0,15
ВМ-23	1,8/1,75	-	0,28	0,15
ВМГ-10	2,0±2,6/2,1±2,7	2,6 /3,9	0,3	0,12
ВПМП-10	2,4±2,8/2,2±0,3	3,2/3,2	0,3	0,12
ВМП-10	4,5 ± 0,5/3,4 ± 0,4	5,0/5,0	0,3	0,1
ВМП-10П	4,5 ± 0,4/3,5 ± 0,3	6,0/5,0	0,2	0,1
ВММ-10	-/2,3 + 0,2	-	0,2	0,1
ВМПП-10-20	4,2 + 0,4/2,5 + 0,2	-	0,2	0,1
ВМПП-10-31,5	4,5 + 0,4/2,8 + 0,2	-	0,2	0,1
ВК-10-20-630(1000)	3,5 + 0,3/2,5 ± 0,2	-	0,075	0,05
ВК-10-20-1600	3,2 ± 0,3/2,3 ± 0,2	-	0,075	0,05
ВК-10-31,5-630(1000)	4,2 + 0,4/2,5 ± 0,2	-	0,075	0,05
ВК-10-31,5-1600	4,0 + 0,4/2,3 ± 0,2	-	0,075	0,05
ВЭ-10-1250(1600)-20	5,2 + 0,5/3,5 + 0,4	-	0,075	0,06
ВЭ-10-2500(3600)-20	4,8 + 0,5/3,0 + 0,3	-	0,075	0,06

Продолжение таблицы 4.4.22

Тип выключателя	Скорость движения контактов, м/с		Собственное время, с, не более	
	при включении/ отключении	максимальная, не более	включения	отключения
ВЭ-10-1250(1600)-31,5	6,5 + 0,6/3,5 + 0,4	-	0,075	0,06
ВЭ-10-2500(3600)-31,5	5,8 + 0,6/3,0 + 0,3	-	0,075	0,06
ВЭ(С)-6	5,8 + 0,6/3,0 + 0,3	-	0,075	0,06
ВЭМ-6	4,0 + 0,5/3,4 + 0,6	-	0,35	0,06
ВКЭ-10-20-630(1000)	4,0 + 0,4/2,5 ± 0,2	-	0,3	0,07
ВКЭ-10-20-1600	3,8 + 0,4/2,3 ± 0,2	-	0,3	0,07
ВКЭ-10-31,5-630(1000)	4,0 + 0,4/2,5 ± 0,2	-	0,3	0,07
ВКЭ-10-31,5-1600	3,8 + 0,4/2,3 ± 0,2	-	0,3	0,07
С-35-630	2,7 ± 0,3/1,0 ± 0,2	3,0–0,3/	0,34	0,05
с приводом ШПЭ-12		1,6 ± 0,2		
С-35-630	2,7 ± 0,3/1,0 ± 0,2	3,0–0,3/	0,4	0,12
с приводом ПП-67		1,6 ± 0,2		
С-35-3200-50	2,3 + 0,2/1,5 + 0,2	3,2–0,3/	0,64	0,055
приводом ШПЭ-38		2,4–0,2		
МКП-35	1,7 + 0,2/1,6 + 0,2	3,2–0,3/	0,4	0,05
		3,6–0,2		
ВТ-35	1,8 ± 0,3/1,1 ± 0,2	2,1 ± 0,3/	0,35	0,12
		2,7 ± 0,2		
ВМД-35	1,9 + 0,6/0,9 + 0,4	2,2 + 0,6/	0,35	0,06
		3,2 ± 0,4		
У-110-2000-40	1,7 + 0,2/1,3 + 0,2	3,3–0,4/	0,3(ШПВ)	-
		3,7–0,4	0,7(ШПЭ)	0,06
У-110-2000-50	1,7+0,2/2,1+0,3	3,5-0,4/	0,3(ШПВ)	-
		3,9–0,4	0,7(ШПЭ)	0,05
У-220-1000/2000-25	1,9 + 0,2/1,3 + 0,2	4,6–0,4/	0,8	0,05
		3,8–0,4		
У-220-2000-40	1,3 + 0,2/2,0 + 0,3	4,3–0,4/	0,75	0,045
		3,6–0,4		
ВМТ-220(25 кА)	2,7–3,3/2,3–2,9	-	0,13	0,035

Окончание таблицы 4.4.22

Тип выключателя	Скорость движения контактов, м/с		Собственное время, с, не более	
	при включении/отключении	максимальная, не более	включения	отключения
ВМТ-220(40 кА)	2,7–3,3/2,3 + 2,9	-	0,13	0,03
ММО-110	6,0 ± 0,2/5,3 ± 0,2	-	0,15	0,05

Примечание – В числителе – скорость при замыкании контактов, в знаменателе – при их размыкании.

4.4.9.7 Измерение хода подвижных частей, вжима контактов при включении, одновременности замыкания и размыкания контактов выключателей

Измеренные значения должны соответствовать данным таблицы 4.4.23.

Таблица 4.4.23 – Нормы на ход подвижных частей выключателей

Тип выключателя	Ход подвижных частей, мм	Ход в контактах (вжим), мм	Разновременность замыкания и размыкания контактов, мм, не более
ВМ-10	210 ± 5	45 ± 5	5
МГ-10	425 ± 15	90 ± 2	5
МГ-20	475 ± 500	90 ± 2	5
МГГ-10-3150(4000,5000)-45	295 ± 5	90–95 (18 ± 2)	4 4
МГГ-10-5000-63	290 ± 5	90–95 (22 ± 4)	6(4)
ВМ-14	-	-	4
ВМ-16	133 ± 3	50 ± 5	5
ВМ-22, ВМ-23	200 ± 5	40 ± 5	6
ВМГ-10	210 ± 5	45 ± 5	5

Окончание таблицы 4.4.23

Тип выключателя	Ход подвижных частей, мм	Ход в контактах (вжим), мм	Разновременность замыкания и размыкания контактов, мм, не более
ВМП-10	210 ± 5	45 ± 5	5
ВМП-10, ВМП-10П, ВМП-10К	240 ÷ 245	59 ± 4	5
ВММ-10	180	35 ± 3	5
ВМП-10	207 ± 4	59 ± 4	5
ВК-10, ВКЭ-10	158 ± 2	29 ÷ 32	3
ВЭ-10, ВЭ(С)-6	-	26 ÷ 31 (7,5 ÷ 9)	- 1
С-35-630-10	228 ± 6	10 ± 1	1
С-35-3200-50	280 ± 5	20 ± 1	1
МКП-35	260 ÷ 275	15 ± 1	2
ВТ-35, ВТД-35	230 ± 10	8 ÷ 13	2
ВМД-35	235 ± 10	12 ± 2	2
МКП-220	800 ± 10	8 ± 1	1
У-110-2000-40	465 ± 10	10 ± 1	2
У-110-2000-50	485 ± 15	20 ± 1	2
У-220-1000/2000-25	795 ± 10	7 ÷ 10	2
У-220-2000-40	730 ± 10	20 ± 1	2
ВМТ-220	492 ± 3	57 ÷ 60	-
ММО-110	420 ± 10	80 ± 5	5

Примечание – В скобках указаны нормы для главных контактов.

4.4.9.8 Проверка регулировочных и установочных характеристик механизмов приводов и выключателей

Проводится в объеме и по нормам технической документации изготовителей для каждого типа привода и выключателя.

4.4.9.9 Проверка действия механизма свободного расцепления

Механизм свободного расцепления привода должен позволять проведение операции отключения на всем ходе контактов, то есть в любой момент от начала операции включения.

Механизм свободного расцепления проверяется в работе при полностью включенном положении привода в момент замыкания первичной цепи выключателя и в одном-двух промежуточных его положениях.

4.4.9.10 Проверка минимального напряжения (давления) срабатывания выключателей

Проверка минимального напряжения срабатывания проводится пополюсно у выключателей с пополюсными приводами.

Минимальное напряжение срабатывания должно соответствовать нормам, установленным изготовителями выключателей. Минимальное напряжение срабатывания электромагнитов управления выключателей с пружинными приводами должно определяться при рабочем натяге (грузе) рабочих пружин согласно указаниям технической документации изготовителей и ТНПА.

Значение давления срабатывания пневмоприводов должно быть на 20–30 % меньше нижнего предела рабочего давления.

4.4.9.11 Испытание выключателей многократными опробованиями

Многократные опробования выключателей – выполнение операций включения и отключения и сложных циклов (ВО без выдержки времени обязательны для всех выключателей; ОВ и ОВО обязательны для выключателей, предназначенных для работы в режиме АПВ) должны проводиться при номинальном напряжении на выводах электромагнитов. Число операций и сложных циклов, подлежащих выполнению выключателем:

- 3–5 операций включения и отключения;
- 2–3 цикла каждого вида.

4.4.9.12 Испытание трансформаторного масла выключателей

У баковых выключателей всех классов напряжений и малообъемных выключателей 110 кВ и выше испытание масла проводится до и после его заливки в выключатели.

У малообъемных выключателей до 35 кВ масло испытывается до заливки в дугогасительные камеры.

Испытание масла проводится по показателям 1, 5 таблицы 4.4.43.

4.4.9.13 Испытание встроенных трансформаторов тока

Проводится в соответствии с 4.4.7.

4.4.10 Воздушные выключатели

а) Общие положения.

В соответствии с 4.4.9а.

б) Методы испытаний (проверок) и измерений.

В соответствии с 4.4.9б.

4.4.10.1 Измерение сопротивления изоляции:

а) воздухопроводов, опорных и подвижных частей, выполненных из органических материалов, выключателей всех классов напряжений.

Проводится мегаомметром на напряжение 2500 В.

Сопротивление изоляции должно быть не ниже значений, приведенных в 4.4.9.1а.

б) вторичных цепей и обмоток электромагнитов управления.

Проводится в соответствии с пунктом 4.4.26;

в) многоэлементных изоляторов.

Должно выполняться согласно указаниям пункта 4.4.17.

4.4.10.2 Испытание повышенным напряжением частотой 50 Гц:

1) опорной изоляции. Обязательно для выключателей до 35 кВ.

Опорную фарфоровую изоляцию выключателей следует испытывать повышенным напряжением частотой 50 Гц в соответствии с таблицей 4.4.14. Продолжительность приложения нормированного испытательного напряжения – 1 мин.

2) изоляции вторичных цепей и обмоток электромагнитов управления.

Проводится в соответствии с 4.4.26. Длительность испытания – 1 мин.

4.4.10.3 Измерение сопротивления постоянному току:

а) токоведущего контура (главной цепи).

Должно измеряться по частям, то есть для каждого дугогасительного устройства (модуля), элемента (разрыва) гасительной камеры и отделителя, внутриполюсной ошиновки и других частей в отдельности. Наибольшие допустимые значения сопротивления контактов воздушных выключателей приведены в таблице 4.4.24.

Таблица 4.4.24 – Наибольшие допустимые значения сопротивлений постоянному току контактных систем воздушных выключателей

Тип выключателя	Сопротивление контура полюса, мкОм, не более
ВВН-110-6, ВВШ-110	140
ВВН-220-10	240
ВВН-220-15	260
ВВН-330-15	460
ВВ-330Б	380
ВВБ-110, ВВБМ-110Б, ВВБК-110Б	80
ВВБ-220Б, ВВД-220Б, ВВБК-220Б	300
ВВБ-330Б, ВВД-330Б, ВВДМ-330Б	600
ВВБ-750А	1200
ВНВ-330-40, ВНВ-330-63	150
ВНВ-750	230
ВО-750	300
ВВН-35/1000	60
<p>Примечания</p> <p>1 Наибольшие допустимые значения сопротивлений одного элемента (разрыва) гасительной камеры и отделителя и одного дугогасительного устройства модуля: выключателей серии ВВН — 20 мкОм, серий ВВБ, ВВД, ВВБК – 80 мкОм, серии ВНВ – 70 мкОм.</p> <p>2 У выключателей типа ВВ напряжением 330 кВ значения сопротивлений следующих участков токоведущих контуров не должны превышать:</p> <ul style="list-style-type: none"> 50 мкОм – для шин, соединяющих гасительную камеру с отделителем; 80 мкОм – для шины, соединяющей две половины отделителя; 10 мкОм – для перехода с аппаратного вывода отделителя на соединительную шину. <p>3 Значения сопротивлений каждого разрыва дугогасительного устройства выключателей 330–750 кВ серии ВНВ не должны превышать 35 мкОм.</p>	

б) обмоток электромагнитов и цепей управления.

Измеренные значения сопротивлений обмоток электромагнитов и цепей управления воздушных выключателей должны соответствовать нормируемым значениям:

- электромагниты типа ВВ-400-15 с форсировкой: 1-я обмотка – $10 \pm 1,5$ Ом; 2-я обмотка – 45 ± 2 Ом; обе обмотки – $55 \pm 3,5$ Ом;
- электромагниты завода «Электроаппарат» – $0,39 \pm 0,03$ Ом.

Сопротивление цепей управления отключения и включения выключателей ВВБ, ВВД и ВВБК на напряжение 330 кВ и выше должно быть таким, чтобы значение пика оперативного тока составляло $22 \pm 0,5$ А.

в) элементов делителей напряжения и шунтирующих резисторов.

Результаты измерений должны соответствовать нормам изготовителя, приведенным в таблице 4.4.25.

Таблица 4.4.25 – Нормируемые значения сопротивлений постоянному току омических делителей напряжения и шунтирующих резисторов

Тип выключателя	Сопротивления одного элемента, Ом
ВВН-110-6	150 ± 5
ВВШ-110Б	150^{+4}_{-2}
ВВН-220-10, ВВН-220-15, ВВН-330-15	15000 ± 150
ВВ-330	14140 ± 140
ВВБ-110, ВВБ-220Б	100 ± 2
ВВБМ-110Б, ВВД-220Б	50 ± 1
ВВБК-110Б, ВВБК-220Б	$47,5^{+1}_{-0,5}$
ВНВ-330-63	75^{+1}_{-3}

Примечание – Сопротивления шунтирующих резисторов, подлежащих установке на одном полюсе выключателя, должны отличаться друг от друга не более, чем допускается технической документацией изготовителя.

4.4.10.4 Проверка минимального напряжения срабатывания выключателя

Электромагниты управления воздушных выключателей должны срабатывать при напряжении не более $0,7 \cdot U_{\text{НОМ}}$ при питании привода от источника постоянного тока и не более $0,65 \cdot U_{\text{НОМ}}$ при питании от сети переменного тока через выпрямительные устройства

и наибольшем рабочем давлении сжатого воздуха в резервуарах выключателя. Напряжение на электромагниты должно подаваться толчком.

4.4.10.5 Испытание конденсаторов делителей напряжения

Проводится в соответствии с 4.4.20. Разность величин емкости конденсаторов в пределах полюса выключателя не должна превышать норм изготовителя.

4.4.10.6 Проверка характеристик выключателя

При проверке работы воздушных выключателей должны определяться характеристики, предписанные технической документацией изготовителя. Результаты проверок и измерений должны соответствовать нормам изготовителя, приведенным в таблицах 4.4.26–4.4.28. Виды операций и сложных циклов, значения давлений и напряжений оперативного тока, при которых должна проводиться проверка характеристик выключателей, приведены в таблице 4.4.29.

4.4.10.7 Испытание выключателя многократными опробованиями

Многократные опробования – выполнение операций включения и отключения и сложных циклов (ВО без выдержки времени обязателен для всех выключателей; ОВ и ОВО – для всех выключателей, предназначенных для работы в режиме АПВ) – должны проводиться при различных давлениях сжатого воздуха и напряжениях на зажимах электромагнитов управления с целью проверки исправности действия выключателей согласно таблице 4.4.29.

4.4.10.8 Проверка регулировочных и установочных характеристик

Проверка размеров, зазоров и ходов дугогасительных устройств и узлов шкафов управления проводится в объеме требований технической документации изготовителя.

4.4.11 Элегазовые выключатели

а) Общие положения.

Испытания проводят при температуре окружающей среды не ниже плюс 10 °С.

б) Методы испытаний (проверок) и измерений.

Испытание электрической прочности изоляции элегазовых выключателей проводится по ГОСТ 1516.3 и ГОСТ 1516.2.

Определение качества элегаза – по IEC 60480.

4.4.11.1 Измерение сопротивления изоляции вторичных цепей и обмоток электромагнитов управления

Измерение должно выполняться согласно 4.4.26.

4.4.11.2 Испытание изоляции выключателя

Значения испытательного напряжения приведены в таблице 4.4.14.

Допускается не проводить испытание выключателей, заполненных элегазом изготовителем и не подлежащих вскрытию в течение всего срока службы.

Элегазовые выключатели на номинальное напряжение 35 кВ и выше испытанию повышенным напряжением частотой 50 Гц не подвергаются.

Испытание изоляции вторичных цепей и обмоток электромагнитов управления должно выполняться в соответствии с 4.4.26. Значение испытательного напряжения для вторичных цепей и электромагнитов управления должно составлять 1 кВ.

4.4.11.3 Измерение сопротивления постоянному току:

а) главной цепи.

Сопротивление главной цепи должно измеряться как в целом всего токоведущего контура полюса, так и отдельно каждого разрыва дугогасительного устройства.

Измеренные значения должны соответствовать нормам изготовителя.

Измерения не проводятся у выключателей, заполненных элегазом изготовителем и не подлежащих вскрытию в течение всего срока службы.

б) обмоток электромагнитов управления и добавочных резисторов в их цепи.

Измеренные значения сопротивлений должны соответствовать нормам изготовителя.

Таблица 4.4.26 – Нормы на характеристики воздушных выключателей на напряжение 110–330 кВ с воздушнонаполненным отделителем

Характеристика	ВВН-110-6, ВВШ-110	ВВН- 220-10	ВВН- 220-15	ВВН- 330-15	ВВ-330Б (20кА)	ВВ-330Б (31,5кА)
1. Вжим подвижных контактов камеры, мм	12 ± 3	12 ± 3	12 ± 3	12 ± 3	10 ± 4	10 ± 4
2. Вжим подвижных контактов отделителя, мм	10 ± 2	10 ± 2	10 ± 2	10 ± 2	8 ± 3	10 ± 2
3. Давление срабатывания при отключении, при котором отделитель четко залипает, МПа, не более	1,4	1,4	1,4	1,4	1,3	1,3
4. Давление, при котором первый контакт отделителя начинает двигаться на замыкание (давление отлипания), МПа	Не более 1	Не более 1	Не более 1	Не более 1	0,45–0,9	0,45–0,9
5. Падение (сброс) давления в резервуаре при отключении, МПа	0,28–0,29	0,28–0,29	0,28–0,29	0,28–0,29	Не более 0,3	0,25–0,3
6. Расход воздуха на вентиляцию выключателя, л/ч	Не менее 1350	Не менее 2700	Не менее 2700	Не менее 5400	1200– 2400	1200– 2400
7. Расход воздуха на утечки во включенном положении выключателя, л/ч, не более	120	120	120	300	300	300
8. Расход воздуха на утечки в отключенном положении выключателя, л/ч, не более	430	430	430	860	300	300
9. Собственное время отключения (от подачи команды до первого размыкания контактов гасительной камеры), с, не более	0,05	0,06	0,06	0,06	0,06	0,06

Продолжение таблицы 4.4.26

Характеристика	ВВН-110-6, ВВШ-110	ВВН- 220-10	ВВН- 220-15	ВВН- 330-15	ВВ-330Б (20кА)	ВВ-330Б (31,5кА)
10. Разновременность размыкания контактов гасительной камеры полюса, с, не более	0,004 (0,005)	0,005	0,007	0,006	0,008	0,008
11. Бесконтактная пауза гасительной камеры (от последнего размыкания контактов камеры до первого вибрационного замыкания их), с	0,10–0,16	0,10–0,16	0,10± ± 0,02*	0,10–0,16	0,14–0,18	0,2–0,27
12. Разновременность замыкания контактов гасительной камеры (от первого вибрационного замыкания контактов до прекращения вибрации), с, не более	Проверяется только при использовании выключателей в режиме АПВ**					
13. Запаздывание размыкания контактов отделителя (от последнего размыкания контактов камеры до первого размыкания контактов отделителя), с	0,03–0,05	0,03–0,05	0,03–0,05	0,03–0,05	0,025– 0,05	0,045– 0,07
14. Разновременность размыкания контактов отделителя, с, не более	0,01	0,02	0,02	0,02	0,015	0,015
15. Разновременность отключения полюсов выключателя, с, не более	0,01	0,01	0,01	0,01	0,01	0,01
16. Длительность отключающего импульса***, с	Не менее 0,04	Не менее 0,04	Не менее 0,04	Не менее 0,04	0,07–0,11	0,07– 0,11
17. Собственное время включения (от подачи команды до первого вибрационного замыкания контактов отделителя), с, не более	0,25(0,2)	0,25	0,25	0,03	0,23	0,23

Окончание таблицы 4.4.26

Характеристика	ВВН-110-6, ВВШ-110	ВВН- 220-10	ВВН- 220-15	ВВН- 330-15	ВВ-330Б (20кА)	ВВ-330Б (31,5кА)
18. Разновременность замыкания контактов отделителя (от первого вибрационного замыкания до прекращения вибрации контактов), с, не более	0,025	0,04	0,04	0,04	0,04	0,04
19. Разновременность включения полюсов выключателя, с, не более	0,04	0,04	0,04	0,04	0,04	0,04
20. Длительность включающего импульса ***, с	Не менее 0,07	Не менее 0,07	Не менее 0,07	Не менее 0,07	Не менее 0,13-0,19	0,15-0,21
21. Бесконтактная пауза АПВ (от последнего размыкания контактов камеры при отключении до первого вибрационного замыкания контактов отделителя при включении), с, не более	0,3	0,3	0,3	0,3	0,3	0,2-0,3
<p>* Бесконтактная пауза менее 0,1 с допускается при запаздывании отделителя не более 0,035 с.</p> <p>** Вибрация контактов камеры должна прекратиться за время не менее чем 0,05 с до первого замыкания контактов отделителя в цикле ОВ.</p> <p>*** Длительность отключающих и включающих импульсов должна быть практически одинаковой на всех полюсах выключателя.</p>						
<p>Примечания</p> <p>1 Нормы, приведенные в скобках (показатели 10, 17), относятся к выключателям ВВШ-110.</p> <p>2 Нормы, приведенные в графе 6 (показатель 12), учитывают вибрацию контактов камеры.</p>						

Таблица 4.4.27 – Нормы на характеристики воздушных выключателей серий ВВБМ, ВВБ, ВВД и ВВБК на напряжение 35–750 кВ

Характеристика	ВВБМ-110	ВВБ-220Б	ВВД-220	ВВД-330Б	ВВБ-750А	ВВБК-110Б	ВВБК-220Б
	1,4	1,4	1,9	1,4	1,9	2,8	2,8
1. Наименьшее давление срабатывания выключателя при отключении, МПа, не более	1,4	1,4	1,9	1,4	1,9	2,8	2,8
2. Давление включения главных контактов при наполнении резервуаров дугогасительных камер сжатым воздухом, МПа, не более	0,4–0,6	0,4–0,6	0,4–0,6	0,4–0,6	0,4–0,6	1,05–1,35	1,05–1,35
3. Давление включения контактов шунтирующей цепи при наполнении резервуаров дугогасительных камер сжатым воздухом, МПа	1,0–1,3	1,0–1,3	1,0–1,3	-	-	1,0–1,3	1,5–2,1
4. Падение (сброс) давления в резервуарах при отключении, МПа	0,26–0,3	0,26–0,3	0,4–0,45	0,3–0,35	0,31–0,37	0,6–0,7	0,6–0,7
5. Собственное время отключения (от подачи команды до первого замыкания главных контактов), с	0,045–0,055	0,05–0,063	0,05–0,063	0,057–0,065	0,038–0,042	0,04–0,048	0,02–0,028
6. Разновременность замыкания главных контактов, с, не более:							
полюса	-	0,004	0,004	0,004	0,004	-	0,005

Продолжение таблицы 4.27

Характеристика	ВВБМ-110	ВВБ-220Б	ВВД-220	ВВД-330Б	ВВБ-750А	ВВБК-110Б	ВВБК-220Б
трех полюсов	0,004	0,005	0,008	0,01	0,01	0,01	0,01
7. Запаздывание размыкания контактов шунтирующей цепи относительно последнего размыкания главных контактов, с	0,027–0,04	0,027–0,04	0,027–0,04	-	-	0,027–0,04	0,025–0,03
8. Разновременность размыкания контактов шунтирующей цепи, с, не более	0,003	0,004	0,003	-	-	0,004	0,005
9. Длительность отключающего импульса, с, не менее	0,03	0,03	0,027	0,03	0,025	-	-
10. Длительность дополнительного дутья, с, не менее	-	-	-	-	-	0,03	0,03
11. Время от момента размыкания главных контактов до начала дополнительного дутья, с, не более	-	-	-	-	-	0,02	0,02
12. Собственное время включения (от подачи команды до последнего замыкания главных контактов), с	Не более 0,2	Не более 0,2	0,15–0,25	0,24–0,25	0,1–0,106	Не более 0,13	0,065–0,075
13. Разновременность замыкания главных контактов полюса, с, не более	-	0,005	0,008	0,01	0,06	-	0,005

Окончание таблицы 4.27

Характеристика	ВВМ-110	ВВБ-220Б	ВВД-220	ВВД-330Б	ВВБ-750А	ВВБК-110Б	ВВБК-220Б
14. Запаздывание последнего замыкания контактов шунтирующей цепи относительно замыкания главных контактов, с, не более	0,1	0,08	0,12	-	-	0,12	0,12
15. Время от последнего замыкания контактов шунтирующей цепи при включении до первого размыкания главных контактов в циклах ВО и ОВО, с, не менее	0,01	0,01	0,01	-	-	0,01	0,01
16. Время от замыкания главных контактов до их размыкания в цикле ВО, с	-	-	-	Не более 0,12	Не более 0,1	0,12-0,14	0,12-0,14
17. Бесконтактная пауза АПВ (время от размыкания главных контактов до их замыкания при включении), с, не более	0,23	0,25	0,25	0,25	0,25	0,3	0,3
18. Расход сжатого воздуха на вентиляцию полюса, л/ч, не менее	333	500	500	1000	2000	900	1080
19. Расход сжатого воздуха на утечки, л/ч, не более	150	240	400	800	1320	480	800

Таблица 4.4.28 – Нормы на характеристики воздушных выключателей серии ВНВ

Характеристика	ВНВ-330-40	ВНВ-330-63	ВНВ-750-40
1. Наименьшее давление срабатывания выключателя при отключении и включении, МПа, не более	2,5	2,5	3,0
2. Давление, при котором контакты дугогасительного устройства начинают двигаться на смыкание (давление самовключения), МПа	2,0	2,0	2,5
3. Падение (сброс) давления, МПа, не более:			
при отключении	0,28	0,28	0,26
при включении	0,03	0,03	0,03
4. Расход сжатого воздуха на:			
утечки, л/ч, не более	2000	2500	2500
вентиляцию, л/ч	600–1200	600–1200	900–1800
5. Собственное время отключения полюса (от подачи команды на отключение до момента размыкания дугогасительного контакта, размыкающегося первым), с, не более	0,025	0,025	0,025
6. Разновременность размыкания (расхождения) главных контактов дугогасительных устройств полюса, с, не более	0,002	0,002	0,002
7. Запаздывание момента размыкания (расхождения) контактов коммутационных механизмов относительно размыкания главных контактов, с, не более	-	0,035	-
8. Время от момента размыкания контактов коммутационных механизмов до начала движения их сопл на закрытие, с, не менее	-	0,015	-

Окончание таблицы 4.4.28

Характеристика	ВНВ-330-40	ВНВ-330-63	ВНВ-750-40
9. Разновременность размыкания (расхождения) контактов коммутационных механизмов, с, не более	-	0,005	-
10. Время от момента размыкания главных контактов до начала движения сопел на закрытие (стоянка сопел), с	-	0,018-0,026	-
11. Время обтекания током электромагнита отключения, с, не менее	0,04	0,04	0,04
12. Собственное время включения полюса (от подачи команды на включение до момента смыкания дугогасительного контакта, смыкающегося последним), с, не более	0,1	0,1	0,1
13. Разновременность замыкания (касания) главных контактов дугогасительных устройств полюса, включая вибрацию, с, не более	0,008	0,008	0,008
в том числе разновременность первых касаний главных контактов, с, не более	0,004	0,004	0,004
14. Время от момента замыкания главных контактов до момента подачи команды на отключение в цикле ВО, с, не более	0,02	0,02	0,02
15. Бесконтактная пауза АПВ, с, не более	0,3	0,3	0,3
16. Разновременность срабатывания трех полюсов, с, не более:			
при отключении	0,005	0,005	0,005
при включении	0,02	0,02	0,02

Таблица 4.4.29 – Условия и число опробований выключателей при наладке

Операция или цикл	Давление при опробовании	Напряжения на выводах электромагнитов	Число операций и циклов
1. Включение	Наименьшее срабатывание	Номинальное	3
2. Отключение	То же	То же	3
3. ВО	“	“	2
4. Включение	Наименьшее рабочее	“	3
5. Отключение	То же	“	3
6. ВО	“	“	2
7. Включение	Номинальное	“	3
8. Отключение	То же	“	3
9. ОВ	“	“	2
10. Включение	Наибольшее рабочее	0,7 номинального	2
11. Отключение	То же	То же	2
12. ВО	“	Номинальное	2
13. ОВО	“	То же	2
14. ОВО	Наименьшее для АПВ	“	2

Примечание – При выполнении операций и сложных циклов по пунктам 4–9, 12–14 таблицы должны быть сняты зачетные осциллограммы.

4.4.11.4 Проверка минимального напряжения срабатывания выключателей

Выключатели должны срабатывать при следующих отклонениях напряжения питающей сети:

а) при питании привода от источника постоянного тока:

- электромагнита включения – 85–100 % $U_{НОМ}$;
- электромагнита отключения – 70–100 % $U_{НОМ}$;

б) при питании привода от сети переменного тока:

- электромагнитов включения и отключения – 85–100 % $U_{НОМ}$;

в) при номинальном давлении элегаза в полостях выключателя и наибольшем рабочем давлении в резервуарах привода.

Напряжение на электромагниты должно подаваться толчком.

4.4.11.5 Испытание конденсаторов делителей напряжения

Испытания должны выполняться согласно 4.4.20.

Значение измеренной емкости должно соответствовать норме изготовителя.

4.4.11.6 Проверка характеристик выключателя

При проверке работы элегазовых выключателей должны определяться характеристики, предписанные технической документацией изготовителя. Результаты проверок и измерений должны соответствовать паспортным данным на конкретный тип выключателя.

Виды операций и сложных циклов, значения давлений в резервуаре привода и напряжений оперативного тока, при которых должна проводиться проверка характеристик выключателей, приведены в таблице 4.4.29. Значения собственных времен отключения и включения должны обеспечиваться при номинальном давлении элегаза в дугогасительных камерах выключателя, начальном избыточном давлении сжатого воздуха в резервуарах приводов, равном номинальному, и номинальному напряжению на выводах цепей электромагнитов управления.

4.4.11.7 Испытание выключателей многократными опробованиями

Многократные опробования – выполнение операций включения и отключения и сложных циклов (ВО без выдержки времени между операциями – для всех выключателей; ОВ и ОВО – для выключателей, предназначенных для работы в режиме АПВ) – должны проводиться при различных давлениях сжатого воздуха в приводе и напряжениях на выводах электромагнитов управления с целью проверки исправности действия выключателей согласно таблице 4.4.29.

Испытания проводятся при номинальном напряжении на выводах электромагнитов привода или при номинальном давлении сжатого воздуха привода.

Число операций и сложных циклов, подлежащих выполнению выключателем, должно составлять:

- 3–5 операций включения и отключения;
- 2–3 цикла каждого вида.

4.4.11.8 Проверка герметичности

Проверка давления в дугогасительном устройстве элегазовых выключателей проводится по манометру. Указатель манометра должен находиться в зеленой зоне. При оценке должна приниматься во внимание температура окружающей среды. Для выключателей напряжением до 24 кВ включительно применяется переносной манометр.

Проверка герметичности проводится при снижении давления ниже допустимого. Она может осуществляться:

а) с помощью течеискателя или индикатора газопроницаемости. При испытании щупом течеискателя обследуются места уплотнений стыковых соединений и сварных швов выключателя.

Результат испытания на герметичность считается удовлетворительным, если течеискатель не показывает утечки;

б) с помощью мыльной воды (две весовые части воды и одна часть нещелочного мыла).

Испытание проводится при номинальном давлении элегаза.

4.4.11.9 Проверка качества элегаза

Объем проверки элегаза на влажность и кислотность и величины измеренных параметров должны соответствовать указанным в технической документации изготовителя.

Сертифицированные элегазовые выключатели в течение всего срока службы не требуют обслуживания в части обеспечения качества элегаза.

Физико-химические показатели элегаза должны соответствовать ИЕС 60376.

4.4.11.10 Испытание встроенных трансформаторов тока

Испытания должны выполняться в соответствии с указаниями 4.4.7.

4.4.12 Вакуумные выключатели

а) Общие положения.

Испытания проводят при температуре окружающей среды не ниже плюс 10 °С.

Перед проверкой электрической прочности изоляции выдержать выключатель в помещении, где проводится его проверка, до высыхания росы на нем, если перед этим он находился при низкой (плюс 10 °С и ниже) температуре.

б) Методы испытаний (проверок) и измерений.

Методы испытаний электрической прочности изоляции вакуумных выключателей определяются требованиями ГОСТ 18397 и пунктом 4.4.12 настоящего ТКП.

4.4.12.1 Измерение сопротивления изоляции вторичных цепей и обмоток электромагнитов управления

Измерение проводится согласно указаниям 4.4.26.

4.4.12.2 Испытание изоляции повышенным напряжением частотой 50 Гц

а) Испытание изоляции выключателя: значение испытательного напряжения принимается согласно таблице 4.4.14. У вакуумных выключателей при вводе в эксплуатацию необходимо провести «формирование» вакуумной камеры (при испытании повышенным напряжением межконтактных разрывов его нужно довести до нормы многократной (3-4 раза) подачей повышенного напряжения), если довести до нормы не удаётся, выключатель должен быть забракован из-за потери вакуума;

б) Испытание изоляции вторичных цепей и обмоток электромагнитов управления: испытания проводятся согласно указаниям 4.4.26. Значение испытательного напряжения принимается равным 1 кВ. Длительность испытания – 1 мин.

4.4.12.3 Проверка минимального напряжения срабатывания выключателя

Электромагниты управления вакуумных выключателей должны срабатывать:

- электромагниты включения – при напряжении не менее $0,85 \cdot U_{\text{НОМ}}$;
- электромагниты отключения – при напряжении не менее $0,7 \cdot U_{\text{НОМ}}$.

4.4.12.4 Испытание выключателей многократными опробованиями

Число операций и сложных циклов, подлежащих выполнению выключателем при номинальном напряжении на выводах электромагнитов, должно составлять:

- 3–5 операций включения и отключения;
- 2–3 цикла ВО без выдержки времени между операциями.

4.4.12.5 Измерение сопротивления постоянному току:

а) токоведущего контура.

Сопротивление токопровода (между токоведущими стержнями без розеточных контактов) должно быть не более значений, приведенных в таблице 4.4.30;

Таблица 4.4.30 – Предельные значения сопротивлений постоянному току токоведущего контура выключателей

Тип выключателя	Изготовитель	Сопротивление каждого полюса, мкОм, не более
ВВЭ-10-20/630	ОАО «ЭЛКО», г. Минусинск	60
ВВЭ-10-20/1000	То же	55
ВВЭ-10-20/1600	“	38
ВБПС-10-20/630	“	60
ВБПС-10-20/630	“	80
ВБПС-10-20/1000	“	50
ВБПС-10-20/1600	“	40
ВБЭ-10	ГНПП «Контакт», г. Саратов	50
ВВ/TEL-10	«Таврида Электрик», г. Севастополь	50
ВВЭ-10-20/630	ООО «РЗВА-Электрик», г. Ровно	45
ВВЭ-10-31,5/630	То же	40
ВВЭ-10-20/1600	“	40
ВВЭ-10-31,5/1000	“	40
ВВЭ-10-20/1600	“	25
ВВЭЛ 0-31,5/1600	“	25
ВВЭ-10-31,5/2000	“	15

Окончание таблицы 4.4.30

Тип выключателя	Изготовитель	Сопротивление каждого полюса, мкОм, не более
ВВЭ-10-31,5/3150	То же	15
Примечание – Предельные значения сопротивления каждого полюса выключателей других типов – по инструкциям изготовителя.		

б) электромагнитов управления.

Сопротивления электромагнитов управления выключателей должны соответствовать пределам значений, указанных изготовителем на табличке катушек электромагнитов.

Сопротивления электромагнитов управления выключателем производства ООО «РЗВА-Электрик» должны соответствовать нормам, приведенным в таблице 4.4.31.

Таблица 4.4.31 – Нормы на сопротивления постоянному току катушек управления ВВЭ-10, выпускаемых ООО «РЗВА-Электрик»

Номинальное напряжение, В	Номинальный ток выключателя, А	Сопротивление, Ом
Электромагнит включения		
110	630–1600	$0,72 \pm 0,03$
	2000, 3150	$0,54 \pm 0,03$
220	630–1600	$2,50 \pm 0,12$
	2000, 3150	$1,92 \pm 0,03$
Электромагнит отключения		
110	630–3150	$23,5 \pm 1,2$
220	630–3150	$97,0 \pm 0,14$

4.4.12.6 Измерение временных характеристик выключателей

Временные характеристики должны соответствовать нормам, приведенным в таблице 4.4.32, а для выключателей, отсутствующих в таблице, – нормам испытаний изготовителем.

**4.4.12.7 Измерение хода подвижных частей
и одновременности замыкания контактов**

Измеренные значения должны соответствовать данным таблицы 4.4.32, а для выключателей, отсутствующих в таблице, – нормам испытаний изготовителем.

Таблица 4.4.32 – Нормы на характеристики вакуумных выключателей

Характеристика	ВВЭ-10*	ВВВ-10-2/320	ВВ/TEL-10, ВВ/TEL-6	ВБПС-10	ВБЭ-10
Собственное время отключения, с, не более	0,03/0,055	0,08	0,01	0,035	0,04
Собственное время включения, с, не более	0,2/0,3	-	0,07	0,06	0,1
Бестоковая пауза АПВ минимальная, с, не более	0,3/0,3	0,4	0,3	0,3	0,3
Ход подвижных контактов, мм	12–13/12–13	4–5	-	8 + 1	8 + 1
Вжим контактов, мм	5,5–7/5,5–7	2–2,5	-	-	3
* В числителе – значения для выключателей, выпускаемых ОАО «ЭЛКО», в знаменателе – ООО «РЗВА-Электрик».					

4.4.13 Выключатели нагрузки

4.4.13.1 Измерение сопротивления изоляции вторичных цепей и обмоток электромагнитов управления

Проводится согласно 4.4.26.

4.4.13.2 Испытание повышенным напряжением частотой 50 Гц:

1) изоляции выключателя нагрузки.

Испытательное напряжение должно соответствовать таблице 4.4.14. Продолжительность испытания – 1 мин;

2) изоляции вторичных цепей и обмоток электромагнитов управления.

Проводится по 4.4.26. Значение испытательного напряжения принимается равным 1 кВ. Длительность испытания – 1 мин.

4.4.13.3 Измерение сопротивления постоянному току:

а) токоведущего контура контактной системы выключателя.

Проводится измерение сопротивления токоведущего контура полюса и каждой пары рабочих контактов. Значение сопротивления должно соответствовать данным испытаний изготовителем;

б) обмоток электромагнитов управления.

Значение сопротивления должно соответствовать данным изготовителя.

4.4.13.4 Проверка действия механизма свободного расцепления

Механизм свободного расцепления проверяется в работе в соответствии с 4.4.9.9.

4.4.13.5 Проверка срабатывания привода при пониженном напряжении на выводах электромагнитов

Проводится в соответствии с 4.4.9.10.

4.4.13.6 Испытание выключателя нагрузки многократным опробованием

Многократные опробования выключателей должны проводиться при номинальном напряжении на выводах электромагнитов. Число операций, подлежащих выполнению выключателем, должно составлять по три включения и отключения.

4.4.14 Разъединители, отделители и короткозамыкатели

а) Общие положения.

Измерение сопротивления изоляции многоэлементных изоляторов выполняется при температуре воздуха не менее плюс 5 °С.

б) Методы испытаний (проверок) и измерений.

Проверку исправности действия механизмов проводят по методике, установленной в технических условиях на конкретные типы разъединителей.

Проверку электрического сопротивления главной цепи каждого полюса разъединителя или суммарного сопротивления ее отдельных последовательно соединенных частей проводят по ГОСТ 2933.

Испытания изоляции главных и вспомогательных цепей и цепей управления разъединителей проводят по ГОСТ 1516.2.

4.4.14.1 Измерение сопротивления изоляции:

- а) поводков и тяг, выполненных из органических материалов.
Проводится мегаомметром на напряжение 2500 В. Сопротивление изоляции должно быть не ниже значений, приведенных в 4.4.9.1а;
- б) многоэлементных изоляторов.
Проводится в соответствии с 4.4.17;
- в) вторичных цепей и обмоток электромагнитов управления. Проводится в соответствии с 4.4.26.

4.4.14.2 Испытание повышенным напряжением частотой 50 Гц:

- а) основной изоляции разъединителей, отделителей и короткозамыкателей.
Изоляция, состоящая из одноэлементных опорных изоляторов, должна подвергаться испытаниям согласно таблице 4.4.14. Изоляция, состоящая из многоэлементных изоляторов, должна подвергаться испытаниям согласно разделу 4.4.17. Продолжительность приложения напряжения – 1 мин;
- б) изоляции вторичных цепей и обмоток электромагнитов управления.
Проводится в соответствии с 4.4.26. Значение испытательного напряжения принимается равным 1 кВ. Длительность испытания – 1 мин.

4.4.14.3 Измерение сопротивления постоянному току:

- а) контактной системы разъединителей и отделителей.
Измерение должно выполняться между точками «контактный вывод» – «контактный вывод». Результаты измерений сопротивлений должны соответствовать нормам изготовителя, а при их отсутствии – данным таблицы 4.4.33;

Таблица 4.4.33 – Наибольшее допустимое сопротивление постоянному току контактной системы разъединителей и отделителей

Тип разъединителя (отделителя)	Номинальное напряжение, кВ	Номинальный ток, А	Сопротивление, мкОм
РОНЗ	500	2000	200
РЛН	35–220	600	220
Остальные типы	Все классы напряжения	600	175
		1000	120
		1500–2000	50

б) обмоток электромагнитов управления отделителей и короткозамыкателей.

Значения сопротивления обмоток должны соответствовать данным изготовителей.

4.4.14.4 Измерение контактных давлений в разъемных контактах

Измеренные значения должны соответствовать нормам испытаний изготовителем.

4.4.14.5 Проверка работы разъединителя, отделителя и короткозамыкателя

Аппараты с ручным управлением должны быть проверены выполнением пяти операций включения и пяти операций отключения.

Аппараты с дистанционным управлением должны быть также проверены выполнением пяти операций включения и отключения при номинальном напряжении на выводах электромагнитов и электродвигателей управления.

4.4.14.6 Определение временных характеристик

Результаты измерений должны соответствовать нормам испытаний изготовителем.

У разъединителей, коммутирующих участки ненагруженных систем шин на подстанциях 110 кВ и выше, проводится проверка разъединителей на синхронность движения ножей.

Разность межконтактных промежутков трех фаз разъединителей во время включения или отключения не должна превышать 10 % при указанных в таблице 4.4.34 диапазонах изменения.

Таблица 4.4.34 – Максимально пробиваемые межконтактные расстояния

Класс напряжения, кВ	Максимально пробиваемые межконтактные расстояния при коммутациях холостых шин, см	
	отключение	включение
110	15–45	20
220	30–90	45
330	55–120	60
750	135–260	140

4.4.14.7 Проверка работы механической блокировки

Блокировка не должна позволять оперирование главными ножами при включенных заземляющих ножах, и наоборот.

4.4.15 Комплектные распределительные устройства внутренней и наружной установки (КРУ и КРУН)

а) Общие положения.

Испытание комплектных распределительных устройств, заполненных элегазом изготовителем и не подлежащих вскрытию в течение всего срока службы, не проводится.

Нормы испытаний элементов КРУ (масляных выключателей, измерительных трансформаторов, выключателей нагрузки, вентильных разрядников, предохранителей, разъединителей, силовых трансформаторов и трансформаторного масла) приведены в соответствующих разделах настоящего ТКП.

б) Методы испытаний (проверок) и измерений.

Методы испытаний негерметизированных КРУ в металлической оболочке на напряжение до 10 кВ должны соответствовать ГОСТ 14694 и настоящему разделу. Дополнительные указания по методам испытаний КРУ конкретных типов могут уточняться в технических условиях.

4.4.15.1 Измерение сопротивления изоляции:

а) элементов из органических материалов.

Проводится мегаомметром на напряжение 2500 В. Сопротивление изоляции должно быть не менее значений, приведенных в 4.4.9.1а;

б) вторичных цепей.

Проводится мегаомметром на напряжение 500–1000 В.

Сопротивление изоляции каждого присоединения вторичных цепей со всеми присоединенными аппаратами (реле, приборами, вторичными обмотками трансформаторов тока и напряжения и т. п.) должно быть не менее 1 МОм, цепей освещения – не менее 0,5 МОм.

4.4.15.2 Испытание повышенным напряжением частотой 50 Гц:

а) изоляции первичных цепей ячеек КРУ и КРУН.

Испытательное напряжение полностью смонтированных ячеек КРУ и КРУН при вкваченных в рабочее положение тележках и закрытых дверях устанавливается согласно таблице 4.4.14.

Длительность приложения нормированного испытательного напряжения для фарфоровой изоляции – 1 мин. Если изоляция ячеек содержит элементы из твердых органических материалов, продолжительность приложения испытательного напряжения составляет 5 мин;

б) изоляции вторичных цепей.

Проводится в соответствии с 4.4.26. Значение испытательного напряжения принимается равным 1 кВ. Продолжительность приложения нормированного испытательного напряжения – 1 мин.

Испытания повышенным напряжением вновь смонтированных КРУ должны проводиться до подключения воздушных или кабельных линий электропередачи с включенными выключателями.

4.4.15.3 Измерение сопротивления постоянному току

Проводится измерение сопротивления постоянному току¹⁾ следующих элементов КРУ:

а) втычных контактов первичной цепи.

Допустимые значения сопротивления контактов приведены в технической документации изготовителя. В случаях, если значения сопротивления контактов не приведены в технической документации, они должны быть не более:

для контактов на 400 А – 75 мкОм;

для контактов на 630 А – 60 мкОм;

для контактов на 1000 А – 50 мкОм;

для контактов на 1600 А – 40 мкОм;

для контактов на 2000 А и выше – 33 мкОм;

б) разъемных контактов.

Сопротивление постоянному току разъемных контактов должно быть не более значений, приведенных выше;

в) связи заземления выдвижного элемента с корпусом.

Допустимое значение сопротивления – не более 0,1 Ом.

4.4.15.4 Контроль сборных шин

Контроль контактных соединений сборных шин должен выполняться согласно указаниям пунктов 4.4.17, 4.4.31.3 и 4.4.31.4.

¹⁾ Измерение выполняется, если позволяет конструкция КРУ.

4.4.15.5 Механические испытания

Проводятся в соответствии с технической документацией и включают:

- 1) пятикратное вкатывание и выкатывание выдвигаемых элементов с проверкой соосности вытчных контактов главной цепи, работы што-рочного механизма, блокировок, фиксаторов;
- 2) проверку работы и состояния контактов заземляющего разъединителя.

4.4.16 Комплектные токопроводы (шинопроводы)

а) Общие положения.

Объем и нормы испытаний оборудования, присоединенного к токо-проводу и шинопроводу (генератор, силовые и измерительные транс-форматоры, коммутационная аппаратура, вентильные разрядники или ограничители перенапряжений), приведены в соответствующих разделах настоящего ТКП.

4.4.16.1 Измерение сопротивления изоляции

Измерение проводится мегаомметром на напряжение 2500 В.

Измерение сопротивления изоляции токопроводов и ошиновок про-водится для каждой фазы при заземленных других. При значительном (в 2–3 раза) отличии сопротивлений разных фаз рекомендуется по возможности провести осмотр фазы с минимальным сопротивлением изоляции для выявления причин такого различия сопротивлений изо-ляции и устранить эти причины.

4.4.16.2 Испытание повышенным напряжением частотой 50 Гц

Испытательное напряжение изоляции токопровода при отсоеди-ненных обмотках генератора, силовых трансформаторов напряжения устанавливается согласно таблице 4.4.14.

Значение испытательного напряжения для изоляции токопровода при отсоединенных обмотках генераторов и силовых трансформато-ров приведены в таблице 4.4.14. Для токопроводов с общим для всех трех фаз экраном испытательное напряжение прикладывается пооче-редно к каждой фазе токопровода при остальных фазах, соединенных с заземленным кожухом.

Длительность приложения испытательного напряжения для фар-форовой изоляции – 1 мин.

Если изоляция токопровода содержит элементы из твердых органических материалов, продолжительность приложения испытательного напряжения составляет 5 мин.

4.4.16.3 Проверка соединений шин и экранов

Проверка соединений шин токопроводов должна проводиться в соответствии с требованиями технической документации изготовителя.

У сварных соединений не должно быть трещин, подрезов, незаплавленных кратеров. Проверка качества сварных соединений при монтаже токопроводов должна выполняться в соответствии с технической документацией по сварке алюминия или с использованием неразрушающих методов контроля по ГОСТ 3242 при наличии соответствующих установок или другим рекомендованным изготовителем способом.

Методы испытаний электрических контактных соединений (далее – соединений), изготовленных по ГОСТ 10434, должны соответствовать требованиям ГОСТ 17441.

Испытания безвинтовых контактных зажимов следует проводить по ГОСТ 25030.

Испытания винтовых контактных зажимов следует проводить по ГОСТ 25034.

4.4.16.4 Проверка состояния изоляционных прокладок

Проводится у токопроводов, оболочки которых изолированы от опорных металлоконструкций. Проверка целостности изоляционных прокладок осуществляется путем сравнительных измерений падения напряжения на изоляционных прокладках секции фазы или измерения тока, проходящего в металлоконструкциях между станинами секций. Критерии отсутствия короткозамкнутых контуров в токопроводах генераторного напряжения приведены в таблице 4.4.35.

4.4.16.5 Проверка устройства искусственной вентиляции токопровода

Проводится согласно технической документации изготовителя.

4.4.16.6 Контрольный анализ газа на содержание водорода из токопровода

Проводится в соответствии с 4.4.3.24.

**Таблица 4.4.35 – Критерии отсутствия короткозамкнутых контуров
в токопроводах**

Конструкция токопровода	Проверяемый узел	Критерий оценки состояния	Примечание
С непрерывными экранами	<p>Изоляция экранов или коробов токопровода от корпуса трансформатора и генератора при:</p> <p>непрерывном воздушном зазоре (щели) между экранами токопровода и корпусом генератора;</p> <p>односторонней изоляции уплотнений экранов и коробов токопровода от корпуса трансформатора и генератора;</p> <p>двухсторонней изоляции уплотнений съемных экранов и коробов токопровода, подсоединенных к корпусу трансформатора и генератора</p>	<p>Отсутствие металлического замыкания между экранами и корпусом генератора</p> <p>Целостность изоляционных втулок, отсутствие касания поверхностями экранов или коробов (в местах изолировки) корпусов трансформатора и генератора</p> <p>Сопротивление изоляции съемного экрана или короба относительно корпуса трансформатора и генератора при демонтированных стяжных шпильках и заземляющих проводниках должно быть не менее 10 кОм</p>	<p>При визуальном осмотре</p> <p>При визуальном осмотре</p> <p>Измеряется мегаомметром на напряжение 500 В</p>
Секционированные	<p>Изоляция резиновых компенсаторов экранов токопроводов от корпуса трансформатора и генератора</p> <p>Изоляция резиновых уплотнений съемных и подвижных экранов</p>	<p>Зазор в свету между болтами соседних нажимных колец резинового компенсатора должен быть не менее 5 мм</p> <p>Сопротивление изоляции экрана относительно металлоконструкций при демонтированных стяжных шпильках должно быть не менее 10 кОм</p>	<p>При визуальном осмотре</p> <p>Измеряется мегаомметром на напряжение 500–1000 В</p>

Окончание таблицы 4.4.35

Конструкция токопровода	Проверяемый узел	Критерий оценки состояния	Примечание
Все типы с двухслойными прокладками станин экранов	Изоляционные прокладки станин экранов	Сопротивление изоляции прокладок относительно металлоконструкций должно быть не менее 10 кОм	1. Измеряется мегаомметром на напряжение 500 В 2. Состояние изоляционных втулок болтов крепления станин проверяется визуально
Все типы	Междуфазные тяги разъединителей и заземлителей	Тяги должны иметь изоляционные вставки или другие элементы, исключающие образование короткозамкнутого контура	При визуальном осмотре

4.4.17 Сборные и соединительные шины

а) Общие положения.

Шины испытываются в объеме:

- на напряжение до 1 кВ – по 4.4.17.1, 4.4.17.3–4.4.17.5;
- на напряжение выше 1 кВ – по 4.4.17.2–4.4.17.6.

б) Методы испытаний электрических контактных соединений, изготовленных по ГОСТ 10434, должны соответствовать требованиям ГОСТ 17441 и подпунктов 4.4.17.2–4.4.17.5 пункта 4.4.17.

в) Испытания безвинтовых контактных зажимов следует проводить по ГОСТ 25030.

г) Испытания винтовых контактных зажимов следует проводить по ГОСТ 25034.

4.4.17.1 Измерение сопротивления изоляции подвесных и опорных фарфоровых изоляторов

Проводится мегаомметром на напряжение 2500 В только при положительной температуре окружающего воздуха.

Сопротивление каждого изолятора или каждого элемента многоэлементного изолятора должно быть не менее 300 МОм.

4.4.17.2 Испытание изоляции повышенным напряжением частотой 50 Гц

Значения испытательного напряжения приведены в таблице 4.4.14. Вновь устанавливаемые многоэлементные или подвесные изоляторы должны испытываться повышенным напряжением 50 кВ, частотой 50 Гц, прикладываемым к каждому элементу изолятора.

Продолжительность испытания – 1 мин.

4.4.17.3 Проверка разборных соединений

Проводится выборочная проверка затяжки контактов и вскрытие 2–3 % соединений.

4.4.17.4 Проверка неразборных соединений, выполненных опрессовкой

Неразборные соединения, выполненные опрессовкой, бракуются, если:

- а) их геометрические размеры (длина и диаметр опрессованной части) не соответствуют требованиям инструкции по монтажу соединительных зажимов данного типа;

- б) на поверхности соединителя или зажима имеются трещины, следы значительной коррозии и механических повреждений;

- в) кривизна опрессованного соединителя превышает 3 % его длины;

- г) стальной сердечник опрессованного соединителя смещен относительно симметричного положения более чем на 15 % длины пресуемой части провода.

4.4.17.5 Проверка сварных соединений

У сварных соединений не должно быть трещин, подрезов, незаплавленных кратеров.

4.4.17.6 Измерение электрического сопротивления соединений

Электрическое сопротивление соединений измеряют на участке соединения между точками, указанными в ГОСТ 17441 (чертежи 1–6).

Для соединений, не указанных в ГОСТ 17441 (чертежи 1–6), точки измерения устанавливают на расстоянии 2–10 мм от контактного стыка по ходу тока.

Объем выборки при измерении сопротивления составляет:

- а) 2–3 % – для разборных соединений;
- б) в полном объеме – для разборных соединений на ток более 1000 А;
- в) 3–5 % – для неразборных соединений, выполненных опрессовкой.

Соединения считают выдержавшими испытание, если среднее значение сопротивления выборки соответствует требованиям ГОСТ 10434.

4.4.17.7 Испытание вводов и проходных изоляторов

Проводится в соответствии с 4.4.24.

4.4.18 Токоограничивающие сухие реакторы

4.4.18.1 Измерение сопротивления изоляции обмоток относительно болтов крепления

Проводится мегаомметром на напряжение 1000–2500 В. Сопротивление изоляции должно быть не менее 0,5 МОм.

4.4.18.2 Испытание опорной изоляции реакторов повышенным напряжением частотой 50 Гц

Испытательное напряжение опорной изоляции полностью собранного реактора принимается согласно таблице 4.4.14.

Продолжительность приложения нормированного испытательного напряжения – 1 мин.

Испытание опорной изоляции сухих реакторов повышенным напряжением частотой 50 Гц может проводиться совместно с изоляторами ошиновки ячейки.

4.4.19 Электрофильтры

- а) Общие положения.

Испытания следует проводить при нормальных климатических условиях по ГОСТ 15150.

- б) Методы испытаний (проверок) и измерений.

Определение времени гашения (времени блокировки подачи сигнала управления) искрового (дугового) пробоя, ограничения напряжения холостого хода, ограничения рабочего тока от номинального, коммутируемой и потребляемой мощности для систем управления питания – по ГОСТ 28904.

4.4.19.1 Измерение сопротивления изоляции обмоток трансформатора агрегата питания

Измерение проводится мегаомметром на напряжение 1000–2500 В. Сопротивление изоляции обмоток напряжением 380 (220) В с подсоединенными к ним цепями должно быть не менее 1 МОм.

Сопротивление изоляции обмоток высокого напряжения должно быть не ниже 50 МОм при температуре 25 °С или не менее 70 % значения, указанного в паспорте агрегата.

4.4.19.2 Испытание изоляции цепей 380 (220) В агрегата питания

Испытание изоляции проводится напряжением 2 кВ частотой 50 Гц в течение 1 мин. Элементы, работающие при напряжении 60 В и ниже, должны быть отключены.

4.4.19.3 Измерение сопротивления изоляции кабеля высокого напряжения

Сопротивление изоляции, измеренное мегаомметром на напряжение 2500 В, не должно быть менее 10 МОм.

4.4.19.4 Испытание изоляции кабеля высокого напряжения

Испытание проводится напряжением 75 кВ постоянного тока в течение 30 мин.

4.4.19.5 Испытание трансформаторного масла

Предельно допустимые значения пробивного напряжения масла: до заливки – 40 кВ, после – 35 кВ, если иное не указано в технической документации (паспорте).

В масле не должно содержаться следов воды.

4.4.19.6 Проверка исправности заземления элементов оборудования

Проводится проверка надежности крепления заземляющих проводников к заземлителю и следующим элементам оборудования: осадительным электродам, положительному полюсу агрегата питания, корпусу электрофильтра, корпусам трансформаторов и электродвигателей, основанию переключателей, каркасам панелей и щитов управления, кожухам кабеля высокого напряжения, люкам лазов, дверкам

изоляторных коробок, коробкам кабельных муфт, фланцам изоляторов и другим металлическим конструкциям согласно проекту.

4.4.19.7 Проверка сопротивления заземляющих устройств

Сопротивление заземлителя не должно превышать 4 Ом, а сопротивление заземляющих проводников (между контуром заземления и деталью оборудования, подлежащей заземлению) – 0,05 Ом.

4.4.19.8 Снятие вольтамперных характеристик

Вольтамперные характеристики электрофильтра (кривая зависимости силы тока от приложенного напряжения на участке коронного разряда) снимаются на воздухе и дымовом газе согласно таблице 4.4.36.

Таблица 4.4.36 – Указания по снятию характеристик электрофильтров

Испытуемый объект	Порядок снятия вольтамперных характеристик	Требования к результатам испытаний
1. Каждое поле на воздухе	Вольтамперная характеристика снимается при плавном повышении напряжения с интервалами изменения токовой нагрузки 5–10 % номинального значения до предпробойного уровня. Она снимается при включенных в непрерывную работу механизмах встряхивания электродов и дымососах	Пробивное напряжение на электродах должно быть не менее 40 кВ при номинальном токе короны в течение 15 мин
2. Все поля электрофильтра на воздухе	То же	Характеристики, снятые в начале и конце 24 ч испытания, не должны отличаться друг от друга более чем на 10 %
3. Все поля электрофильтра на дымовом газе	Вольтамперная характеристика снимается при плавном повышении напряжения до предпробойного уровня (восходящая ветвь) с интервалами изменения токовой нагрузки 5–10 % номинального значения и при плавном снижении напряжения (нисходящая ветвь) с теми же интервалами токовой нагрузки. Она снимается при номинальной паровой нагрузке котла и включенных в непрерывную работу механизмах встряхивания электродов	Характеристики, снятые в начале и конце 72 ч испытания, не должны отличаться друг от друга более чем на 10 %

4.4.20 Конденсаторы

а) Общие положения.

Конденсаторы для повышения коэффициента мощности напряжением ниже 1 кВ испытываются по 4.4.20.1–4.4.20.4, 4.4.20.6; конденсаторы для повышения коэффициента мощности напряжением 1 кВ и выше – по 4.4.20.1–4.4.20.4, 4.4.20.6; конденсаторы связи, отбора мощности и делительные конденсаторы – по 4.4.20.1–4.4.20.5; конденсаторы для защиты от перенапряжений и конденсаторы продольной компенсации испытываются по 4.4.20.1–4.4.20.4, 4.4.20.6.

Испытания и измерения конденсаторов, кроме случаев, для которых указаны другие условия, должны проводиться при нормальных климатических условиях испытаний:

- температуре окружающей среды не ниже 25 ± 10 °С;
- атмосферном давлении 84–106,7 кПа;
- относительной влажности воздуха до 80 %.

б) Методы испытаний (проверок) и измерений.

Методы испытаний конденсаторов для повышения коэффициента мощности – по ГОСТ 1282.

Методы испытаний конденсаторов связи и отбора мощности для линий электропередач – по ГОСТ 15581.

4.4.20.1 Проверка состояния конденсатора

Проводится путем визуального контроля.

При обнаружении течи (капельной или иной) жидкого диэлектрика конденсатор бракуется независимо от результатов остальных испытаний.

4.4.20.2 Измерение сопротивления изоляции разрядного резистора

Сопротивление разрядного резистора не должно превышать 100 МОм.

4.4.20.3 Испытание повышенным напряжением

Испытывается изоляция относительно корпуса при закороченных выводах конденсатора.

Значение и продолжительность приложения испытательного напряжения регламентируются технической документацией изготовителя.

Испытательные напряжения частотой 50 Гц для различных конденсаторов приведены ниже:

Конденсаторы для повышения коэффициента мощности с номинальным напряжением, кВ	Испытательное напряжение, кВ
0,22	2,1
0,38	2,1
0,5	2,1
0,66	2,6
1,05	4,3
3,15	15,8
6,3	22,3
10,5	30,0
Конденсаторы для защиты от перенапряжения типа	Испытательное напряжение, кВ
СММ-20/3-0,107	22,5
КМ2-10,5-24	22,5–25,0

Испытания напряжением частотой 50 Гц могут быть заменены одномоментным испытанием выпрямленным напряжением удвоенного значения по отношению к указанным испытательным напряжениям.

4.4.20.4 Измерение емкости

Измерение емкости является обязательным после испытания конденсатора повышенным напряжением и проводится для всех конденсаторов.

Измеренная емкость должна соответствовать паспортным данным с учетом погрешности измерения и приведенных в таблице 4.4.37 допусков.

Таблица 4.4.37 – Допустимое изменение емкости конденсатора

Наименование	Допустимое изменение измеренной емкости конденсатора относительно паспортного значения, %
Конденсаторы связи отбора мощности и делительные	± 5
Конденсаторы для повышения коэффициента мощности и конденсаторы, используемые для защиты от перенапряжения	± 5
Конденсаторы продольной компенсации	+ 5 - 10

4.4.20.5 Измерение тангенса угла диэлектрических потерь

Измерение проводится на конденсаторах связи, конденсаторах отбора мощности и конденсаторах делителей напряжения.

Измеренное значение $\operatorname{tg} \delta$ не должно превышать 0,3 % (при температуре 20 °С).

4.4.20.6 Испытание батарей конденсаторов

Проводится трехкратным включением на номинальное напряжение с контролем значений токов по каждой фазе. Токи в различных фазах не должны отличаться более чем на 5 %.

4.4.21 Вентильные разрядники и ограничители перенапряжений

Методы испытаний и измерений вентильных разрядников должны соответствовать ГОСТ 16357.

4.4.21.1 Измерение сопротивления разрядников и ограничителей перенапряжения

Измерение проводится на разрядниках и ограничителях перенапряжений с номинальным напряжением:

- менее 3 кВ – мегаомметром на напряжение 1000 В;
- 3 кВ и выше – мегаомметром на напряжение 2500 В.

Сопротивление разрядников РВН, РВП, РВО, GZ должно быть не менее 1000 МОм.

Сопротивление элементов разрядников РВС должно соответствовать требованиям технической документации изготовителя.

Сопротивление элементов разрядников РВМ, РВРД, РВМГ, РВМК должно соответствовать значениям, указанным в таблице 4.4.38.

Сопротивление имитатора пропускной способности измеряется мегаомметром на напряжение 1000 В. Значение измеренного сопротивления не должно отличаться более чем на 50 % от результатов измерений изготовителем.

Сопротивление изоляции изолирующих оснований разрядников с регистраторами срабатывания измеряется мегаомметром на напряжение 2500 В. Значение измеренного сопротивления изоляции должно быть не менее 1 МОм.

Сопротивление ОПН с номинальным напряжением до 3 кВ должно быть не менее 1000 МОм.

Сопротивление ОПН с номинальным напряжением 3–35 кВ не должно отличаться более чем на $\pm 30\%$ от данных, приведенных в технической документации изготовителя.

Сопротивление ОПН с номинальным напряжением 110 кВ и выше должно быть не менее 3000 МОм и не должно отличаться более чем на $\pm 30\%$ от данных, приведенных в технической документации изготовителя.

Таблица 4.4.38 – Значение сопротивлений вентильных разрядников

Тип разрядника или элемента	Сопротивление, МОм	
	не менее	не более
РВМ-3	15	40
РВМ-6	100	250
РВМ-10	170	450
РВМ-15	600	2000
РВМ-20	1000	10000
РВРД-3	95	200
РВРД-6	210	940
РВРД-10	770	5000
Элемент разрядника РВМГ – 110М, 150М, 220М, 330М	400	2500
Основной элемент разрядника РВМК-330	150	500
Вентильный элемент разрядника РВМК-330	0,010	0,035
Искровой элемент разрядника РВМК-330	600	1000

4.4.21.2 Измерение тока проводимости вентильных разрядников при выпрямленном напряжении

Измерение проводится у разрядников с шунтирующими сопротивлениями. При отсутствии указаний изготовителя токи проводимости должны соответствовать приведенным в таблице 4.4.39.

Таблица 4.4.39 – Допустимые токи проводимости вентильных разрядников при выпрямленном напряжении

Тип разрядника или элемента	Испытательное выпрямленное напряжение, кВ	Ток проводимости при температуре разрядника 20°С, мкА	
		не менее	не более
РВП, РВО-10	10		10
РВС-15	16	450	620
РВС-15*	16	200	340
РВС-20	20	450	620
РВС-20*	20	200	340
РВС-33	32	450	620
РВС-35	32	450	620
РВС-35*	32	200	340
РВМ-3	4	380	450
РВМ-6	6	120	220
РВМ-10	10	200	280
РВМ-15	18	500	700
РВМ-20	28	500	700
РВЭ-25М	28	400	650
РВМЭ-25	32	450	600
РВРД-3	3	30	85
РБРД-6	6	30	85
РВРД-10	10	30	85
Элемент разрядника РВМГ-110 М, 150 М, 220 М, 330 М	30	1000	1350
Основной элемент разрядника РВМК-330	18	1000	1350
Искровой элемент разрядника РВМК-330	28	900	1300

* Разрядники для сетей с изолированной нейтралью и компенсацией емкостного тока замыкания на землю, выпущенные после 1975 г.

Примечание – Для приведения токов проводимости разрядников к температуре плюс 20 °С следует внести поправку, равную 3 % на каждые 10° отклонения (при температуре больше 20 °С поправка отрицательная).

4.4.21.3 Измерение тока проводимости ограничителей перенапряжений

Ток проводимости при приложении наибольшего рабочего напряжения должен быть не более 1 мА для ОПН с номинальным напряжением 6–10 кВ.

Измерение тока проводимости проводится:

- для ОПН класса напряжения 3–110 кВ – при наибольшем допустимом рабочем напряжении ОПН. Ток проводимости не должен отличаться на величину $\pm 10\%$ от значений, измеренных изготовителем;
- для ОПН класса напряжения 220 кВ – при напряжении 100 кВ частотой 50 Гц. Допускается измерять ток проводимости при напряжении 75 кВ частотой 50 Гц, при этом величина тока проводимости не должна отличаться более чем на 20 % от значений, измеренных изготовителем и приведенных в технической документации;
- для ОПН класса напряжения 330–750 кВ измерение проводится поэлементно при напряжении 70 кВ частотой 50 Гц. Отклонения от паспортных данных не должны отличаться более чем на $\pm 10\%$.

Импортные ОПН испытываются в соответствии с инструкциями изготовителей.

4.4.21.4 Проверка элементов, входящих в комплект приспособления для измерения тока проводимости ограничителя перенапряжений под рабочим напряжением

Проверка электрической прочности изолированного вывода проводится для ограничителей ОПН-330 кВ перед вводом в эксплуатацию.

Проверка проводится при плавном подъеме напряжения частотой 50 Гц до 10 кВ без выдержки времени.

Проверка электрической прочности изолятора ОФР-10-750 проводится напряжением 24 кВ частотой 50 Гц в течение 1 мин.

Измерение тока проводимости защитного резистора проводится при напряжении 0,75 кВ частотой 50 Гц. Значение тока должно находиться в пределах 1,8–4,0 мА.

4.4.22 Предохранители напряжением выше 1 кВ

а) Общие положения.

Диапазон температур окружающего воздуха для испытаний, проводимых в помещении, и для которых температура не оговорена иным образом, – от плюс 10 °С до плюс 35 °С.

Диапазон температур для испытаний, проводимых на открытых площадках и в открытых камерах, не нормируется.

б) Методы испытаний и измерений.

Методы испытаний предохранителей переменного тока на напряжение 3 кВ и выше – по ГОСТ 2213.

4.4.22.1 Испытание опорной изоляции повышенным напряжением

Испытательное напряжение устанавливается согласно таблице 4.4.14.

Продолжительность приложения нормированного испытательного напряжения – 1 мин. Испытание опорной изоляции предохранителей повышенным напряжением частотой 50 Гц может проводиться совместно с испытанием изоляторов ошиновки ячейки.

4.4.22.2 Проверка целостности плавких вставок и соответствия их паспортным данным

Проверяются:

- омметром – целостность плавкой вставки;
- визуально – наличие маркировки на патроне и соответствие тока паспортным данным.

4.4.22.3 Измерение сопротивления постоянному току токоведущей части патрона предохранителя

Измеренное значение сопротивления должно соответствовать значению минимального тока, указанному в маркировке на патроне.

4.4.22.4 Измерение контактного нажатия в разъемных контактах предохранителя

Измеренное значение контактного нажатия должно соответствовать указанным изготовителем.

4.4.22.5 Проверка состояния дугогасительной части патрона предохранителя

Измеряется внутренний диаметр дугогасительной части патрона предохранителя.

Измеренное значение диаметра внутренней дугогасительной части патрона должно соответствовать данным изготовителя.

4.4.23 Вводы и проходные изоляторы

Методы испытаний и измерений проводятся:

- герметичных вводов с бумажно-масляной изоляцией на напряжения 110–750 кВ – по ГОСТ 10693, вводов других исполнений – по методикам изготовителя;
- эпоксидных вводов выключателей ВВД, ВВДМ и ВНВ – в соответствии с требованиями технической документации изготовителя;
- проходных армированных изоляторов классов напряжения от 3 до 35 кВ включительно – по ГОСТ 26093.

4.4.23.1 Измерение сопротивления изоляции

Измерение проводится мегаомметром на напряжение 2500 В. Измеряется сопротивление изоляции измерительной и последней обкладок вводов относительно соединительной втулки. Сопротивление изоляции должно быть не менее 1000 МОм.

4.4.23.2 Измерение тангенса угла диэлектрических потерь и емкости изоляции

Измеряются тангенс угла диэлектрических потерь, $\operatorname{tg} \delta$, и емкость изоляции:

- основной изоляции вводов при напряжении 10 кВ;
- изоляции измерительного конденсатора ПИН, C_2 , и/или последних слоев изоляции, C_3 , при напряжении 5 кВ, если нет других указаний изготовителей. У вводов 110 кВ с твердой изоляцией тангенс угла диэлектрических потерь последних слоев изоляции, C_3 , измерять запрещается.

Предельные значения тангенса угла диэлектрических потерь приведены в таблице 4.4.40.

Предельное увеличение емкости основной изоляции должно составлять 5 % относительно измеренной изготовителем.

Приведение проводится в соответствии с технической документацией изготовителя.

Значение тангенса угла диэлектрических потерь основной изоляции, $\operatorname{tg} \delta_1$, не должно быть менее 0,25 % для вводов с маслом Т-750 и 0,15 % – для вводов с маслом ГК.

Уменьшение тангенса угла диэлектрических потерь основной изоляции, $\operatorname{tg} \delta_1$, герметичного ввода по сравнению с результатами измерений изготовителем на $\Delta \operatorname{tg} \delta$ (%) $\geq 0,3$ является показанием для проведения дополнительных испытаний с целью определения причин снижения тангенса угла диэлектрических потерь.

Таблица 4.4.40 – Предельные значения тангенса угла диэлектрических потерь, $\operatorname{tg} \delta$

Тип и зона изоляции ввода	Предельные значения $\operatorname{tg} \delta$, %, для вводов номинальным напряжением, кВ			
	35	110–150	220	330–750
Бумажно-масляная изоляция ввода:				
основная изоляция (C_1) и изоляция конденсатора ПИН (C_2);	-	0,7	0,6	0,6
последние слои изоляции (C_3)	-	1,2	1,0	0,8
Твердая изоляция ввода: основная изоляция (C_1):				
с масляным заполнением (RPB)	1,0	1,0	-	-
RIP-изоляция		0,7	-	-
Бумажно-бакелитовая изоляция ввода с мастичным заполнением: основная изоляция (C_1)	3,0	-	-	-
Литая полимерная изоляция: основная изоляция (C_1)	2	-	-	-
Маслобарьерная изоляция ввода: основная изоляция (C_1)	-	2,0	2,0	1,0

4.4.23.3 Испытание повышенным напряжением частотой 50 Гц

Испытание является обязательным для вводов и проходных изоляторов на напряжение до 35 кВ.

Испытательное напряжение для проходных изоляторов и вводов, испытываемых отдельно или после установки в распределительном устройстве, принимается согласно таблице 4.4.14.

Испытание вводов, установленных на силовых трансформаторах, следует проводить совместно с испытанием обмоток этих трансформаторов, а при монтаже вводы должны быть испытаны до установки на трансформатор. Испытательное напряжение принимается по таблице 4.4.14.

Продолжительность приложения нормированного испытательного напряжения для вводов и проходных изоляторов:

- с фарфоровой, масляной и бумажно-масляной основной изоляцией – 1 мин;
- основной изоляцией из органических твердых материалов и кабельных масс – 5 мин,
- для вводов, испытываемых совместно с обмотками трансформаторов – 1 мин.

Ввод считается выдержавшим испытание, если при этом не наблюдалось пробоя, перекрытия, скользящих разрядов и частичных разрядов в масле (у маслонаполненных вводов), выделений газа, а также если после испытания не обнаружено местного перегрева изоляции.

4.4.23.4 Испытание вводов избыточным давлением

Проводится для негерметичных маслонаполненных вводов напряжением 110 кВ и выше путем создания в них избыточного давления масла 0,1 МПа. Продолжительность испытания – 30 мин. При испытании не должно наблюдаться признаков течи масла. Допустимое снижение давления за время испытаний – не более 5 кПа.

4.4.23.5 Испытание трансформаторного масла из маслонаполненных вводов

Проводится испытание трансформаторного масла перед заливкой по показателям 1–7 таблицы 4.4.43.

4.4.24 Подвесные и опорные изоляторы

а) Общие положения.

Климатические условия при испытаниях должны быть следующими:

- температура воздуха – от плюс 10 до плюс 40 °С;
- относительная влажность воздуха – от 45 до 80 %;
- атмосферное давление – от 84 до 106 кПа.

Для опорно-стержневых изоляторов испытание повышенным напряжением частотой 50 Гц не обязательно.

Электрические испытания стеклянных подвесных изоляторов не проводятся. Контроль их состояния осуществляется путем внешнего осмотра.

б) Методы испытаний и измерений:

- линейных штыревых фарфоровых и стеклянных изоляторов на напряжение 1–35 кВ – по ГОСТ 1232;
- линейных подвесных тарельчатых изоляторов исполнений по ГОСТ 27661 – по ГОСТ 6490;
- опорных штыревых фарфоровых изоляторов на напряжение свыше 1 кВ – по ГОСТ 8608;
- керамических опорных изоляторов на напряжение свыше 3 до 750 кВ включительно – по ГОСТ 26093;
- линейных стержневых полимерных изоляторов на напряжение свыше 1 кВ – по ГОСТ 28856;
- линейных штыревых фарфоровых и стеклянных изоляторов на напряжение до 1 кВ – по ГОСТ 30531.

4.4.24.1 Измерение сопротивления изоляции подвесных и многоэлементных изоляторов

Проводится мегаомметром на напряжение 2500 В только при положительных температурах окружающего воздуха. Проверку изоляторов следует проводить непосредственно перед их установкой в распределительных устройствах и на линиях электропередачи. Сопротивление изоляции каждого подвесного фарфорового изолятора или каждого элемента штыревого изолятора должно быть не менее 300 МОм.

4.4.24.2 Испытание повышенным напряжением частотой 50 Гц:

1) опорных одноэлементных изоляторов.

Для изоляторов внутренней и наружной установок значения испытательного напряжения принимаются по таблице 4.4.41;

2) опорных многоэлементных и подвесных изоляторов.

Вновь устанавливаемые штыревые и подвесные изоляторы следует испытывать напряжением 50 кВ, прикладываемым к каждому элементу изолятора. Допускается не проводить испытание подвесных изоляторов.

Длительность приложения нормированного испытательного напряжения – 1 мин.

Таблица – 4.4.41 Испытательное напряжение опорных одноэлементных изоляторов

Испытуемые изоляторы	Испытательное напряжение, кВ, для номинального напряжения электроустановки, кВ					
	3	6	10	15	20	35
Изоляторы, испытываемые отдельно	25	32	42	57	68	100
Изоляторы, установленные в цепях шин и аппаратов	24	32	42	55	65	95

4.4.25 Трансформаторное масло

4.4.25.1 Контроль трансформаторного масла после транспортирования

Поступившая в организацию партия трансформаторного масла должна подвергаться испытаниям в соответствии с требованиями ТКП 181.

Анализ отобранной по ГОСТ 2517 пробы масла из транспортной емкости проводится по показателям качества 2, 3, 7, 21 таблицы 4.4.42 до слива из транспортной емкости, а показатели 6 и 12 таблицы 4.4.42 можно определять после слива масла.

4.4.25.2 Контроль трансформаторного масла, слитого в емкости маслохозяйства

Трансформаторное масло, слитое в емкости маслохозяйства, подвергается лабораторным испытаниям по показателям качества 2, 3, 7, 21 таблицы 4.4.42 сразу после его приема из транспортной емкости.

4.4.25.3 Контроль трансформаторного масла, находящегося на хранении

Трансформаторное масло, находящееся на хранении, испытывается по показателям качества 6, 12, 21 таблицы 4.4.42 после одного года хранения и далее не реже одного раза в четыре года, с учетом требований стандарта или технических условий на конкретную марку масла.

4.4.25.4 Контроль качества трансформаторных масел при их заливке в электрооборудование

а) Требования к свежему трансформаторному маслу, подготовленному к заливке.

Свежие трансформаторные масла, подготовленные к заливке в электрооборудование, должны удовлетворять требованиям таблицы 4.4.43 (графа 4).

б) Анализ трансформаторного масла после заливки в электрооборудование.

Масло, отбираемое из оборудования перед его включением под напряжение после монтажа, должно удовлетворять требованиям таблицы 4.4.43 (графа 5).

в) Расширенные испытания трансформаторного масла.

В случае необходимости уточнения качества свежего масла проводится расширенный контроль качества масла по показателям 8, 13–15, 17, 18, 20 таблицы 4.4.42 и показателям 8, 10, 11, 13 таблицы 4.4.43, а также хроматографический анализ растворенных в масле газов.

4.4.25.5 Область применения трансформаторных масел

Трансформаторные масла должны отвечать требованиям распространяющихся на них стандартов или технических условий.

Масла различных марок рекомендуется хранить и использовать раздельно, без смешения, в соответствии с областью их применения.

Марка свежего трансформаторного масла должна выбираться в зависимости от назначения и класса напряжения электрооборудования.

Область применения трансформаторных масел в маслonaполненном оборудовании приведена в таблице 4.4.44.

В период гарантийного срока электрооборудования все операции с маслами (долив, замена, ввод присадок и т.п.) должны согласовываться с изготовителем электрооборудования.

Импортные трансформаторные масла (кроме марок Nytro10X и Nytro11GX, Nytro 10XN, Nytro 11GBX), содержащие антиокислительную присадку и соответствующие требованиям ГОСТ 982 для масла марки Т-1500, можно использовать в электрооборудовании при содержании серы в нем:

до 0,25 % по массе – на напряжение до 750 кВ;

до 0,35 % по массе – на напряжение до 330 кВ;

от 0,35 до 0,6 % по массе – на напряжение до 220 кВ.

Таблица 4.4.42 – Показатели качества свежих трансформаторных масел

№ по казателю	Показатель	Нормы для ингибированных масел по IEC 60296		
		трансформаторное масло	низкотемпературное масло для распределительных устройств	номер стандарта на метод испытания
1	Пробивное напряжение, кВ после обработки	≥ 30 / 70 ^А		
2	Кислотное число, мг КОН/ г, не более	≥ 70		
3	Температура вспышки в закрытом тигле, °С	Мин. 135	Мин. 100	IEC 62021-1
4	Влагосодержание, мг/кг, не более	30 г / 40 д		
6	Тангенс угла диэлектрических потерь при 90 °С, абсолютная величина, не более	0,005		
8	Содержание антиокислительной присадки (2,6-дитретбутил-паракрезол (ДБПК) или других)	(I) ингибированное масло: 08–0,40 % IEC 60247 или IEC 61620 IEC 60666		
9	Массовая доля ингибитора окисления, %	0,08–0,40 %		
11	Содержание 2-фурфурола	Макс. 0,1 мг/кг IEC 61198		
12	Стабильность против окисления: общее кислотное число, мг КОН/г, масла, не более массовая доля осадка, %, не более	1,2 0,8 IEC 61125 (метод С) Длительность испытания, ч: (I) ингибированное масло: 500		

Продолжение таблицы 4.42

№ по казателю	Показатель	Нормы для ингибированных масел по IEC 60296		
		трансформаторное масло	низкотемпературное масло для распределительных устройств	номер стандарта на метод испытания
12	тангенс угла диэлектрических потерь, не более при 90 °С газостойкость		0,500	IEC 60247 IEC 60628 (A)
	Стабильность против окисления для масел специального назначения с низким содержанием серы: общее кислотное число, мг КОН/г масла, не более массовая доля осадка, %, не более тангенс угла диэлектрических потерь, не более при 90 °С		Общих требований не имеется 0,3 0,05 0,050	IEC 61125(метод С) IEC 60247
13	Общее содержание серы, % : для масел специального назначения, %, не более		Общих требований не имеется 0,15	ISO 14596
14	Вязкость кинематическая, мм ² /с, не более, при 40 °С: при минус 30 °С ^Б при минус 40 °С ^В	12 1800 -	3,5 - 400	ISO 3104 ISO 3104 IEC 61868

Продолжение таблицы 4.42

№ по казателю	Показатель	Нормы для ингибированных масел по IEC 60296	
		трансформаторное масло	низкотемпературное масло для распределительных устройств
19	Плотность при 20 °С, г/мл, не более		ISO 3675 или ISO 12185
21	Внешний вид	Чистое, прозрачное, без взвешенных частиц и суспензий	IEC 60296
22	Коррозионная сера	Не корродирует	DIN 51353
23	Поверхностное натяжение на границе с водой, Н/м	Общих требований не имеется ^Е	ISO 6295
24	Содержание полихлорированных бифенилов (далее – ПХБ)	Не должно содержаться	СТБ МЭК 61619
25	Содержание полициклических ароматических углеводородов (далее – ПАУ)	Макс. 3 %	BS 2000-346

Примечание – После маркирующей буквы масла должно указываться значение минимальной температуры включения трансформатора (МТХВТ), например: трансформаторное масло –40 °С.

А Это стандарт МТХВТ для трансформаторного масла, и его можно изменять в зависимости от климатических условий каждой страны. Температура текучести должна быть, по крайней мере, на 10 °С ниже МТХВТ.

Б Это стандарт МТХВТ для низкотемпературного масла, предназначенного для распределительных устройств.

В Относится к поставкам крупными партиями.

Г Относится к поставкам в бочках и промежуточных цистернах.

Д После лабораторной обработки (см. IEC 60156).

Е Если применяется как общее требование, рекомендуется предельное значение минимум 40 мН/м.

Продолжение таблицы 4.42

№ по-казателя	Показатель	Марки масел и номера ТНПА								Номер стандарта на метод испытаний	
		ГК [3]	ВГ [5]	Т-1500 ГОСТ 982	Т-1500У [4]	ТКп [7]	ТСп [8]	ТСО ГОСТ 10121	СА [6]		
2	Кислотное число, мг КОН/г, не более	0,01	0,01	0,01	0,01	0,02	0,02	0,02	0,01	0,01	ГОСТ 5985
3	Температура вспышки в закрытом тигле, °С, не ниже	135	135	135	135	135	135	135	140	150	ГОСТ 6356
5	Содержание механических примесей	Отсутствие	Отсутствие	Отсутствие	Отсутствие	Отсутствие	Отсутствие	Отсутствие	Отсутствие	Отсутствие	ГОСТ 6370
6	Тангенс угла диэлектрических потерь, %, при 90°С, не более	0,5	0,5	0,5	0,5	2,2	0,5	1,7	0,5	1,7	ГОСТ 6581
7	Содержание водорастворимых кислот и щелочей	-	-	Отсутствие	-	Отсутствие	-	Отсутствие	-	Отсутствие	ГОСТ 6307
8	(2,6-дитретбутил-паракрезол (ДБПК) или других), % массы, не менее	-	0,2	0,4	0,2	0,2	0,2	0,2	0,3	0,2	Допускается определение показателя по IEC 60666 или (и) методом ВЭЖХ
9	Массовая доля ингибитора окисления, %	0,25–0,40									IEC 60666 или ASTM D2668

Продолжение таблицы 4.4.42

№ по-казателя	Показатель	Марки масел и номера ТНПА									
		ГК [3]	ВГ [5]	Т-1500 ГОСТ 982	Т-1500У [4]	ТКп [7]	ТСп [8]	ТСО ГОСТ 10121	СА [6]	Номер стандарта на метод испытаний	
11	Содержание 2-фурфурола, мг/кг	Макс. 0,1									IEC 61198
12	Стабильность против окисления: - масса летучих низкомолекулярных кислот, мг КОН/г масла, не более; - массовая доля осадка, %, не более; кислотное число окисленного масла, мг КОН/г масла, не более	0,04	0,04	0,04	0,07	0,005	0,005	0,005	0,005	0,15	ГОСТ 981
13	стабильность против окисления, индукционный период окисления, ч, не менее Содержание серы, %, не более	150	120	60	150	30	-	0,6	0,6	0,3	ГОСТ 19121

Продолжение таблицы 4.4.2

№ показателя	Показатель	Марки масел и номера ТНПА								Номер стандарта на метод испытаний
		ГК [3]	ВГ [5]	Т-1500 ГОСТ 982	Т-1500У [4]	ТКп [7]	ТСп [8]	ТСО ГОСТ 10121	СА [6]	
14	Вязкость кинематическая, мм ² /с, не более: при 50 °С при 40 °С при 20 °С при минус 30 °С	9 12 1200	9 9 1500	8 1100	11 1300	9 1500	9 1300	9 28 1300	8,5 11 1200	СТБ 1798
15	Зольность, %, не более	-	-	-	-	-	-	0,005	-	ГОСТ 1461
16	Нагровая проба, оптическая плотность, баллы, не более	-	-	0,4	-	--	-	0,4	-	ГОСТ 19296
17	Прозрачность при 5 °С	-	-	Прозрачно	-	-	-	Прозрачно	-	По 5.3 ГОСТ 982 По 3.3 ГОСТ 10121
18	Испытание коррозионного воздействия на пластинки из меди марки М ₁ или М ₂ по ГОСТ 859	Выдерживает	Выдерживает	Выдерживает	Выдерживает	Выдерживает	-	-	Выдерживает	ГОСТ 2917

Окончание таблицы 4.4.2

№ по-казателя	Показатель	Марки масел и номера ТНПА								Номер стандарта на метод испытаний	
		ГК [3]	ВГ [5]	Т-1500 ГОСТ 982	Т-1500У [4]	ТКп [7]	ТСп [8]	ТСО ГОСТ 10121	СА [6]		
19	Плотность, кг/м ³ , не более: при 20 °С при 15 °С	895	895	885	885	895	895	-	895	ГОСТ 3900	
20	Цвет на колориметре ЦНТ, единицы ЦНТ, не более	1	1	1,5	1,5	-	1	1	1	ГОСТ 20284	
21	Внешний вид	Чистое, прозрачное, свободное от видимых загрязнений, воды, частиц, волокон									
24	Содержание полихлорированных бифенилов	Не должно содержаться									
										Визуальный контроль	СТБ МЭК 61619

Таблица 4.4.43 – Требования к качеству свежих масел, подготовленных к заливке в новое электрооборудование

№ показателя	Показатель качества масла и номер стандарта на метод испытания	Категория электрооборудования	Предельно допустимое значение качества масла		Примечание
			предназначенного к заливке в электрооборудование	после заливки в электрооборудование	
1	Пробивное напряжение по ГОСТ 6581, кВ, не менее	Электрооборудование: до 15 кВ включительно свыше 15 кВ до 35 кВ включительно 110–150 кВ 220–330 кВ 750 кВ	30 35 60 65 70	25 30 55 60 65	С учетом требований ТНПА на конкретную марку масла
2	Кислотное число, по ГОСТ 5985, мг КОН/г, не более ¹⁾	Электрооборудование: до 220 кВ включительно 330–750 кВ	0,02 0,01	0,02 0,01	С учетом требований ТНПА на конкретную марку масла (масло ГК по ГОСТ 11362)
3	Температура вспышки в закрытом тигле по ГОСТ 6356, °С, не ниже	Электрооборудование всех видов и классов напряжений	135	135	То же

Продолжение таблицы 4.4.43

№ показателя	Показатель качества масла и номер стандарта на метод испытания	Категория электрооборудования	Предельно допустимое значение качества масла		Примечание
			предназначенного к заливке в электрооборудование	после заливки в электрооборудование	
4	Влагосодержание: по ГОСТ 7822, % массы (мг/кг), не более	Силовые трансформаторы с пленочной или азотной защитой, герметичные маслонаполненные вводы, герметичные измерительные трансформаторы	0,001(10)	0,001(10)	Допускается определение показателя хроматографическим методом
			0,002(20)	0,0025(25)	
	по IEC 60814	Силовые и измерительные трансформаторы без специальных защит масла, негерметичные маслонаполненные вводы	Отсутствие	Отсутствие	
	по ГОСТ 1547 (качественно)	Электрооборудование, при отсутствии требований изготовителей по количеству определению данного показателя	Отсутствие	Отсутствие	

Продолжение таблицы 4.4.43

№ показателя	Показатель качества масла и номер стандарта на метод испытания	Категория электрооборудования	Предельно допустимое значение качества масла		Примечание
			предназначенного к заливке в электрооборудование	после заливки в электрооборудование	
5	Содержание механических примесей: определение визуальное или класс чистоты по ГОСТ 17216, не более	Электрооборудование до 35 кВ	Отсутствие 11	Отсутствие 12	
	по ГОСТ 6370, %, или класс чистоты по ГОСТ 17216, не более	110–220 кВ 110–750 кВ	Отсутствие 11	Отсутствие 12	
	по ГОСТ 6370, %, не более или класс чистоты по ГОСТ 17216, не более	330–750 кВ	9	0,001 10	По требованиям изготовителей оборудования

Продолжение таблицы 4.4.43

№ показателя	Показатель качества масла и номер стандарта на метод испытания	Категория электрооборудования	Предельно допустимое значение качества масла		Примечание
			предназначенного к заливке в электрооборудование	после заливки в электрооборудование	
6	Тангенс угла диэлектрических потерь при 90°C по ГОСТ 6581, %, не более ¹	Силовые и измерительные трансформаторы до 220 кВ включительно Силовые и измерительные трансформаторы 330–750 кВ, маслонаполненные вводы 110–750 кВ	1,7 0,5	2,0 0,7	С учетом требований ТНПА на конкретную марку масла, допущенную к применению в данном оборудовании
7	Содержание водорасстворимых кислот и щелочей	Электрооборудование всех видов и классов напряжений	Отсутствие	Отсутствие	
8	Содержание антиокислительной присадки АГИДОЛ-1 (2,6-дигребтил-4-метилфенол или ионол), % массы, не менее	Силовые и измерительные трансформаторы, негерметичные маслонаполненные вводы 110–750 кВ	0,2	0,2	При арбитражном контроле определение показателя следует проводить по ИЕС 60666 или (и) методом ВЭЖХ

Продолжение таблицы 4.4.43

№ показателя	Показатель качества масла и номер стандарта на метод испытания	Категория электрооборудования	Предельно допустимое значение качества масла		Примечание
			предназначенного к заливке в электрооборудование	после заливки в электрооборудование	
10	Газосодержание в соответствии с технической документацией изготовителя, % объема, не более	Силовые трансформаторы с пленочной защитой, герметичные измерительные трансформаторы и герметичные маслонаполненные вводы	0,1	-	
12	Стабильность против окисления по ГОСТ 981, не более: масса летучих низкомолекулярных кислот, мг КОН/г масла, не более кислотное число окисленного масла, мг КОН/г, не более массовая доля осадка, % массы, не более	Силовые и измерительные трансформаторы 110-220 кВ	0,05	0,1	Условия процесса окисления -120 °С, 14 ч, 200 см ³ / мин O ₂

Окончание таблицы 4.4.43

№ показателя	Показатель качества масла и номер стандарта на метод испытания	Категория электрооборудования	Предельно допустимое значение качества масла		Примечание
			предназначенного к заливке в электрооборудование	после заливки в электрооборудование	
12		Силовые и измерительные трансформаторы 330–750 кВ, маслонаполненные вводы от 110 кВ и выше	В соответствии с требованиями ТНПА на конкретную марку масла, допущенного к применению в данном оборудовании		Для свежего масла допускается определение по IEC 61125 (B)

¹⁾ Допускается применять для заливки силовых трансформаторов до 220 кВ масло ТКп по ТУ 38.401.58-49, а также его смесь с другими свежими маслами, если значение tg δ при 90 °С не будет превышать 2,2 % до заливки и 2,6 % после заливки и кислотного числа не более 0,02 мг КОН/г, при полном соответствии остальных показателей качества требованиям таблицы.

Таблица 4.4.44 – Область применения трансформаторных масел

Марка масла	ТНПА, устанавливающие требования на масло	Стабильность против окисления масла	Класс напряжения и вид электрооборудо- вания
ГК ВГ СА Nytro 10XN Nytro 11GBX	В соответствии с [3] В соответствии с [5] В соответствии с [6] IEC 60296 (2003) IEC 60296 (2003)	Высокая	Силовые и измери- тельные трансфор- маторы, реакторы, вводы всех классов напряжения, мас- лонаполненные выключатели
T-1500 T-1500У	В соответствии с [4]	Средняя	
ТКп ТСО	В соответствии с [7] ГОСТ 10121	Низкая	Силовые и измери- тельные трансфор- маторы, реакторы до 220 кВ, масло- наполненные вы- ключатели
ТСП	В соответствии с [8]		
Примечание – Испытания импортных трансформаторных масел должны прово- диться в соответствии с требованиями [3] для масла марки Nytro 10XN.			

Таблица 4.4.45 – Объем испытаний свежих масел на совместимость
и рекомендуемая область применения

Показатель качества масла и номер ТНПА на метод испытания	Значение показателя для масел		
	высокой стабиль- ности	средней стабиль- ности	низкой стабильности
Тангенс угла диэлектрических по- терь при 90 °С по ГОСТ 6581, %, не более	0,5	0,5	1,7 (для ТСП) 2,2 (для ТКп)
Стабильность против окисления по ГОСТ 981 Условия процесса: температура, °С продолжительность, ч расход кислорода, см ³ /мин	155 12 50	130 30 50	120 14 200
кислотное число окисленного мас- ла, мг КОН/г масла, не более	0,15	0,15	0,1
массовая доля осадка, % массы, не более	0,015	Отсут- ствие	0,01
масса летучих низкомолекулярных кислот, мг КОН/г масла, не более	0,15	0,04	0,008

Окончание таблицы 4.4.45

Показатель качества масла и номер ТНПА на метод испытания	Значение показателя для масел		
	высокой стабильности	средней стабильности	низкой стабильности
Поверхностное натяжение на границе с водой, Н/м·10 ⁻³ , не менее (показатель факультативен, определение не обязательно)	40	40	35
Рекомендуемая область применения смеси масел, класс напряжения электрооборудования, кВ, не выше	750	750 (330)*	220
* При некондиционности одного из масел.			

4.4.26 Электрические аппараты, вторичные цепи и электропроводки напряжением до 1 кВ

а) Общие положения

Электрические аппараты и вторичные цепи схем защит, управления, сигнализации и измерения испытываются в объеме, предусмотренном настоящим подразделом. Электропроводки напряжением до 1 кВ от распределительных пунктов до электроприемников испытываются по 4.4.26.1.

Аппараты следует испытывать в полностью собранном виде, если иное не установлено в стандартах на конкретные виды аппаратов.

б) Методы измерений и испытаний.

Все испытания, если их режимы и специфические условия не установлены в стандартах на конкретные типы аппаратов, следует проводить при нормальных климатических условиях испытаний по ГОСТ 15150.

в) Требования к средствам измерений.

Класс точности средств измерений и погрешности измерений параметров и характеристик должны быть не ниже значений, указанных в ГОСТ 2933 и в стандартах на конкретные виды аппаратов. Средства испытаний должны быть аттестованы или проверены в установленном порядке.

4.4.26.1 Измерение сопротивления изоляции

Сопротивление изоляции должно быть не менее значений, приведенных в таблице 4.4.46.

Таблица 4.4.46 – Допустимые значения сопротивления изоляции

Испытуемый элемент	Напряжение мегаомметра, В	Наименьшее допустимое значение сопротивления изоляции, МОм
1. Шины постоянного тока на щитах управления и в распределительных устройствах (при отсоединенных цепях)	1000–2500	10
2. Вторичные цепи каждого присоединения и цепи питания приводов выключателей и разъединителей ¹⁾	1000–2500	1
3. Цепи управления, защиты, автоматики и измерений, а также цепи возбуждения машин постоянного тока, присоединенные к силовым цепям	1000–2500	1
4. Вторичные цепи и элементы при питании от отдельного источника или через разделительный трансформатор, рассчитанные на рабочее напряжение 60 В и ниже ²⁾	500	0,5
5. Силовые и осветительные сети ³⁾	1000	0,5
6. Распределительные устройства (каждая секция), щиты и токопроводы (шинопроводы)	500–1000	0,5

¹⁾ Измерение проводится со всеми присоединенными аппаратами (катушки приводов, контакторы, пускатели, автоматические выключатели, реле, приборы, вторичные обмотки трансформаторов тока и напряжения и т.п.).

²⁾ Должны быть приняты меры для предотвращения повреждения устройств, в особенности микроэлектронных и полупроводниковых элементов.

³⁾ Сопротивление изоляции измеряется между каждым проводом и землей, а также между каждыми двумя проводами.

4.4.26.2 Испытание повышенным напряжением частотой 50 Гц

Значение испытательного напряжения для цепей релейной защиты, электроавтоматики и других вторичных цепей со всеми присоединительными аппаратами (катушки приводов, автоматические выключатели, магнитные пускатели, контакторы, реле, приборы и т.п.) принимается равным 1000 В, если иное не предусмотрено изготовителем оборудования. Продолжительность приложения нормированного испытательного напряжения – 1 мин.

Напряжением 1000 В частотой 50 Гц не испытываются:

- вторичные цепи, рассчитанные на рабочее напряжение до 60 В;
- цепи с подключенными устройствами на микроэлектронной (микрпроцессорной) элементной базе.

4.4.26.3 Испытание цепи фаза-ноль силовых и осветительных сетей

Проводится в соответствии требованиями 4.4.28.5.

4.4.26.4 Проверка действия автоматических выключателей

а) Проверка сопротивления изоляции.

Проводится у выключателей на номинальный ток 400 А и более. Значение сопротивления изоляции – не менее 1 МОм.

б) Проверка действия расцепителей.

Проверяется действие расцепителя мгновенного действия. Выключатель должен срабатывать при токе не более 1,1 верхнего значения тока срабатывания выключателя, указанного изготовителем.

В электроустановках, выполненных по требованиям раздела 6 [2], ТКП 45-4.04-149 проверяются все вводные и секционные выключатели, выключатели цепей аварийного освещения, пожарной сигнализации и автоматического пожаротушения, а также не менее 2 % выключателей распределительных и групповых сетей.

В других электроустановках испытываются все вводные и секционные выключатели, выключатели цепей аварийного освещения, пожарной сигнализации и автоматического пожаротушения, а также не менее 1 % остальных выключателей.

Проверка проводится в соответствии с указаниями изготовителей. При выявлении выключателей, не отвечающих установленным требованиям, дополнительно проверяется удвоенное количество выключателей.

4.4.26.5 Проверка работы автоматических выключателей и контакторов при пониженном и номинальном напряжениях оперативного тока

Проверка проводится путем выполнения:

- пяти операций включения контакторов и автоматов при напряжении на шинках оперативного тока $0,9 U_{ном}$;
- пяти операций отключения контакторов и автоматов при напряжении на шинках оперативного тока $0,8 U_{ном}$.

4.4.26.6 Проверка предохранителей

Плавкая вставка предохранителя должна быть калиброванной.

Контактное нажатие в разъемных контактах предохранителя должно соответствовать данным испытаний изготовителем.

Проверка работы предохранителя проводится выполнением пяти циклов ВО.

4.4.26.7 Устройства защитного отключения, выключатели дифференциального тока

а) Общие положения.

Устройства защитного отключения, управляемые дифференциальным (остаточным) током (далее – УЗО-Д), проверяются в соответствии с СТБ ГОСТ Р 50807.

б) Методы измерений и испытаний.

Испытательная цепь должна характеризоваться низкой индуктивностью.

УЗО-Д подвергается сериям испытаний (каждая серия состоит из пяти измерений), которые проводят для каждого полюса отдельно.

Для УЗО-Д с вспомогательным источником питания каждую серию испытаний повторяют при напряжениях, равных 1,1; 1,0; 0,85 величины номинального напряжения этого источника, подаваемых на соответствующие выводы.

в) Требования к средствам измерений.

Измерительные приборы для определения величины дифференциального тока должны быть класса точности 0,5.

У приборов для измерений времени отключения относительная погрешность должна быть не более 10 % от измеряемой величины.

Если измеряемые результаты вызывают сомнение в их достоверности, то время отключения измеряют запоминающим осциллографом или электронным цифровым отметчиком времени.

г) Проверка правильности отключения при постоянном увеличении величины дифференциального тока.

При предварительно замкнутых выключателях испытательной цепи и УЗО-Д постепенно повышают величину дифференциального тока с таким расчетом, чтобы дифференциальный ток от исходного уровня величиной не более $0,2 I_{отк}$ в течение 30 с достиг величины $I_{отк}$. Проводят не менее пяти измерений $I_{отк}$. Все измеренные значения должны находиться в пределах между неотключаемым дифференциальным током и током отключения.

д) Проверка правильности отключения УЗО-Д в присутствии дифференциального тока.

В условиях, когда испытательная цепь откалибрована при номинальном отключающем дифференциальном токе $I_{отк}$, а выключатели испытательной цепи предварительно включены, создается электрическая цепь для протекания тока путем включения контактов испытуемого УЗО-Д. Для более точного моделирования протекания дифференциального тока проводят не менее пяти измерений времени отключения. Ни один измеренный результат не должен превышать предельного значения, приведенного в таблице 4.4.47.

Таблица 4.4.47 – Значение максимального времени отключения УЗО-Д типа АС с $I_{отк} > 0,03$ А, предназначенного для защиты при косвенном прикосновении

Класс	Номинальный ток, А	Значения максимального времени отключения, с, при токе, А		
		$I_{отк}$	$2 I_{отк}$	$5 I_{отк}$
T_A	Любое значение	5	0,3	0,15
T_B	Свыше 40	5	0,3	0,15

Таблица 4.4.48 – Значение максимального времени отключения УЗО-Д типа АС с $I_{отк} \leq 0,03$ А, предназначенного для дополнительной защиты при непосредственном прикосновении

Номинальный отключающий дифференциальный ток, А	Значения максимального времени отключения, с, при токе, А		
	$I_{отк}$	$2 I_{отк}$	$0,25 I_{отк}$
0,006	5	1	
0,01	5	0,5	0,04
0,03	0,5	0,3	

Для УЗО-Д типа А значения максимального времени отключения, указанные в таблицах 4.4.47 и 4.4.48, также подлежат применению, однако значения токов $I_{отк}$, $2 I_{отк}$, $5 I_{отк}$ таблицы 4.4.47 и токов $I_{отк}$, $2 I_{отк}$, $0,25 I_{отк}$ таблицы 4.4.48 должны быть умножены на коэффициент 1,3 при $I_{отк} > 0,015$ А и на коэффициент 2,0 (испытательный ток при этом не менее 0,03 А) при $I_{отк} \leq 0,015$ А.

Для УЗО-Д типа В значения токов, указанные в таблицах 4.4.47 и 4.4.48, должны быть умножены на коэффициент 2 для сглаженных

дифференциальных токов, а также для дифференциальных постоянных токов, получаемых в результате трехфазного однополупериодного тока или двухполупериодного соединения в электрической схеме.

е) Испытания УЗО-Д на возможность автоматического повторного включения.

Эти испытания следует проводить при дифференциальном синусоидальном токе при отсутствии тока нагрузки. Дифференциальный ток повышают постепенно со скоростью $1,4 I_{отк} / 30$ от первоначального уровня (с максимальным отклонением не более 20 % от номинального) до момента отключения УЗО-Д. Затем плавно уменьшают величину тока до первоначального значения в течение 30 ± 2 с. При этом УЗО-Д не должно проводить повторное включение.

ж) Испытания УЗО-Д на возможность отключения потребителя при снятии напряжения сети.

Проводятся следующим образом: при отсутствии нагрузки на входные зажимы УЗО-Д подают напряжение, равное номинальному напряжению сети, затем постепенно понижают его до нулевого значения, при этом УЗО-Д не должно отключиться.

з) Испытания УЗО-Д при отклонении напряжения питания.

Такие испытания проводят в два этапа: при отсутствии тока нагрузки и при номинальном токе нагрузки.

При отсутствии тока нагрузки проверку проводят при напряжении 0,6; 1,0; 1,2 $U_{ном}$.

В ходе проверки осуществляется:

- проверка соответствия дифференциального тока срабатывания нормированному значению;
- проверка соответствия времени отключения УЗО-Д при включении на дифференциальный ток в соответствии с таблицей 4.4.49.

Таблица 4.4.49 – Функциональные характеристики УЗО-Д

Наименование параметра	Значение параметра
Номинальное напряжение, В	220; 400
Номинальный ток I_n , А	6; 16; 25; 32; 40; 63; 80; 100; 125; 200
Номинальный отключающий ток, $I_{отк}$, А	0,01; 0,03; 0,1; 0,3; 0,5
Номинальный не отключающий дифференциальный ток, А	$0,5 I_{отк}$
Предельное значение не отключающего сверхтока, А	$6 I_n$
Номинальное время отключения T_p , с	0,5 при $I_{отк}$ 0,15 при $2 I_{отк}$ 0,04 при $5 I_{отк}$ или 500 А

При номинальном токе нагрузки испытания проводятся при дифференциальном синусоидальном токе при напряжении 0,6; 1; 1,2 $U_{ном}$ сети. В ходе испытания осуществляют проверку соответствия времени отключения УЗО согласно таблице 4.4.49.

Функционально не зависящие от напряжения сети УЗО (электро-механические) испытывают только при номинальном напряжении.

4.4.26.8 Проверка релейной аппаратуры

Проверка реле защиты, управления, автоматики и сигнализации, а также других устройств проводится в соответствии с ТНПА и технической документацией. Пределы срабатывания реле на рабочих уставках должны соответствовать расчетным данным.

4.4.26.9 Проверка правильности функционирования полностью собранных схем при различных значениях оперативного тока

Все элементы схем должны надежно функционировать в предусмотренной проектом последовательности при значениях оперативного тока, приведенных в таблице 4.4.50.

Таблица 4.4.50 – Напряжение оперативного тока, при котором должно обеспечиваться нормальное функционирование схем

Испытуемый объект	Напряжение оперативного тока, % номинального	Примечание
Схемы защиты и сигнализации в установках напряжением выше 1 кВ	80, 100	-
Схемы управления в установках напряжением выше 1 кВ:		-
испытание на включение	90, 100	
испытание, но на отключение	80, 100	
Релейно-контакторные схемы в установках напряжением до 1 кВ	90, 100	Для простых схем кнопка – магнитный пускатель проверка работы на пониженном напряжении не проводится
Бесконтактные схемы на логических элементах	85, 100, 110	Изменение напряжения проводится на входе в блок питания

4.4.27 Аккумуляторные батареи

а) Общие положения.

Приводятся объем и нормы приемо-сдаточных испытаний свинцово-кислотных стационарных аккумуляторных батарей на соответствие требованиям, предъявляемым к аккумуляторным батареям I–V групп типоразмера.

Характеристики АБ по группам типоразмера приведены в таблице 4.4.51.

б) Методы испытаний и измерений.

Контрольный разряд аккумуляторной батареи осуществляется продолжительностью, t , до конечного напряжения, U_f , В, током, А:

$$I_{Rt} = \frac{C_{Rt}}{t}, \quad (4.4.5)$$

где C_{Rt} – гарантированная (номинальная) емкость в ампер-часах, устанавливаемая изготовителем для нового аккумулятора при эталонной температуре 20 °С и продолжительности разряда t (20; 10; 8; 5; 3; 2; 1; 0,5; 0,25 ч) до конечного напряжения, U_f , В.

Наиболее часто используемые значения C_{Rt} находятся в интервале $t = 10-1$ А·ч, при $U_f = 1,8$ В/эл; рекомендуемые значения приведены в таблице 4.4.51, если иное не указано изготовителем.

Ток контрольного разряда, I_{Rt} , должен поддерживаться в пределах ± 1 % от установленного значения на протяжении всего периода разряда. Допускаются отклонения в пределах ± 5 % от установленной величины I_{Rt} при ручном регулировании тока разряда.

Напряжение между выводами аккумуляторной батареи и контрольных элементов должно регистрироваться не реже чем через 25, 50 и 80 % времени разряда, определенного по формуле

$$t = \frac{C_{Rt}}{I_{Rt}}, \quad (4.4.6)$$

а затем через интервалы времени, позволяющие обеспечить своевременную фиксацию значения конечного напряжения, U_f .

Рекомендуется измерения напряжения U_f производить ежедневно, а в конце разряда при быстром уменьшении напряжения периодичность измерений на выделенных отстающих элементах сократить до 15 мин.

Напряжение отстающих элементов в конце разряда не должно отличаться более чем на 1–1,5 % среднего напряжения остальных эле-

Таблица 4.4.51 – Характеристики аккумуляторных батарей I–V групп типополнения

№ группы	Наименование группы типополнения АБ	Классификация АБ по типополнению положительного электрода	Контролируемые параметры*						
			плотность электролита, г/см ³ при +20 °С	при контрольных разрядах		в режиме постоянного подзаряда при t = 20 °С			
		общеевропейская маркировка	заводская маркировка	максимально допустимое напряжение, В/эл	минимально допустимая плотность электролита, г/см ³	ток разряда	напряжение аккумуляторов, В/эл	плотность заряженного аккумулятора, г/см ³	точность напряжения заряда АБ, %
I	Открытые с жидким электролитом	GroE	C	1,8	1,15	I _{C10}	2,22 ± 0,02	1,21 ± 0,005	± 5 %
II	Закрытые со съемной фильтровочной пробкой и жидким электролитом	CH	CH	1,8		I _{C10}	2,18 ± 0,04	1,24 ± 0,005	± 2 %
III	Закрытые со съемной лабиринтной пробкой и жидким электролитом	GroE	GroE	1,8	1,1	I _{C10}	2,23 ± 0,02	1,22 ± 0,01	± 2 %
		OPzS	OPzS	1,8	1,12	I _{C10}	2,23 ± 0,02	1,24 ± 0,01	± 2 %
		OGi	OGi; Vb; Vb; OSP	1,8	1,12	I _{C10}	2,23 ± 0,02	1,24 ± 0,01	± 2 %

Окончание таблицы 4.4.51

№ группы	Наименование группы типоразмера АБ	Классификация АБ по типу исполнения по положительно-го электрода	Контролируемые параметры*						
			плотность электролита, г/см ³ при +20 °С	при контрольных разрядах		в режиме постоянного подзаряда при t = 20 °С			
	общеевропейская маркировка	заводская маркировка	максимально допустимое напряжение, В/эл	минимально допустимая плотность электролита, г/см ³	ток разряда	напряжение аккумуляторов, В/эл	плотность заряженного аккумулятора, г/см ³	точность напряжения подзаряда АБ, %	
IV	Герметичные с сорбированным электролитом AGM	OGi	OGi; Vb; Vh; SLA	1,85	-	I_{C3} ; I_{C10}	2,27 ± 0,02 -0,01	-	1 %
V**	Герметичные с гелевым электролитом GEL	OGi	OGiV; VbV	1,85	-	I_{C10}	2,23 ± 0,02	-	±1 %
		OPzS	OPzV	1,85	-	I_{C10}	-	-	

* Необходимые конкретные значения тока и напряжения уточняются в процессе испытаний и наблюдения за аккумуляторными батареями и корректируются в зависимости от температуры окружающей среды в соответствии с рекомендациями изготовителя.

** Применение аккумуляторных батарей данной группы не рекомендуется.

ментов, а количество отстающих элементов не должно превышать 5 % от количества всех элементов аккумуляторных батарей.

Замеры плотности электролита допускается проводить каждые 2 ч, минимальное значение плотности, если иное не указано в инструкции изготовителя, принимается по таблице 4.4.51.

Разряд считается законченным, если напряжение аккумуляторных батарей достигнет величины $n \cdot U_p$; здесь n – число элементов (аккумуляторов). Время разряда должно регистрироваться.

Контрольная емкость, полученная в результате контрольного разряда аккумуляторных батарей при начальной средней температуре γ , должна вычисляться как произведение тока разряда (в амперах) на продолжительность разряда (в часах) и приводиться к стандартной температуре (20 °С) по формуле

$$C_{\phi} = \frac{I_{R(t)} \cdot t}{1 + \lambda (\gamma - 20)}, \quad (4.4.7)$$

где λ принимается равным 0,006, если иное не оговорено изготовителем.

Новый аккумулятор или аккумуляторные батареи должны обеспечивать при испытаниях как минимум:

$C_{\phi} = 0,95 C_{Rt}$ на первом цикле заряда-разряда;

$C_{\phi} = C_{Rt}$ на пятом цикле или ранее, если иное не оговорено изготовителем.

в) Требования к средствам измерений.

Пределы измерений и градуировка приборов, а также методы испытаний должны выбираться таким образом, чтобы гарантировать точность, установленную для каждого испытания.

Измерение времени – приборами с точностью измерений ± 1 % и выше.

Измерение напряжения – вольтметром класса точности 0,5 и выше с внутренним сопротивлением не менее 1000 Ом/В.

Измерение тока – амперметром класса точности 0,5 и выше (система измерений амперметр-шунты-провода класса точности 0,5 и выше).

Измерение температуры – термометрами с соответствующим диапазоном измерений, у которых цена деления не более 1 °С, и абсолютной точностью 0,5 °С и выше.

Измерение плотности электролита – ареометром или другими приборами с отградуированной шкалой и с ценой деления не более 5 кг/м³.

г) Общие условия проведения испытаний.

Испытания должны проводиться на полностью заряженных аккумуляторных батареях согласно технической документации изготовителя.

Перед началом испытаний на каждом аккумуляторе уровень и плотность электролита должны быть доведены до нормы и поддерживаться в диапазоне допусков, установленных изготовителем.

После окончания контрольного разряда емкость аккумуляторной батареи должна быть восстановлена путем ее заряда в соответствии с технической документацией изготовителя.

Температура окружающей среды, при которой проводят испытания аккумуляторной батареи, должна быть от 15 до 35 °С. Рекомендуется проводить испытания при средней начальной температуре аккумуляторных батарей и температуре окружающей среды, по возможности приближенной к 20 °С и измеренной непосредственно перед разрядом.

Средняя начальная температура аккумуляторных батарей I–III групп типoisполнения рассчитывается как среднее арифметическое значение отдельных значений температур электролита контрольных элементов, которых должно быть не менее 10 (для аккумуляторных батарей из более 100 аккумуляторов).

Средняя начальная температура аккумуляторных батарей IV–V групп типoisполнения рассчитывается как средняя температура поверхности посередине стенок баков всех контрольных аккумуляторов или моноблоков, которых должно быть не менее 12 (для аккумуляторных батарей из более 100 аккумуляторов).

4.4.27.1 Измерение уровня электролита

На новых аккумуляторах с непрозрачными стенками баков должны быть смонтированы датчики, регистрирующие положение уровня электролита по отношению к минимальному и максимальному значениям.

Каждый аккумулятор должен быть снабжен устройством, показывающим минимальный и максимальный уровни электролита.

4.4.27.2 Измерение сопротивления изоляции аккумуляторной батареи

Проводится путем измерения напряжения на полюсах батареи и между каждым полюсом и землей при отключенном вводе со стороны ЩГТ.

Сопротивление изоляции R_x вычисляется по формуле

$$R_x = R_g \left(\frac{U}{U_1 + U_2} - 1 \right), \quad (4.4.8)$$

где, R_q – внутреннее сопротивление вольтметра, кОм; U – напряжение на зажимах батареи, В; U_1 и U_2 – напряжение между положительным зажимом и землей и отрицательным зажимом и землей.

Если $U / (U_1 + U_2) < 1,1$, следует выбрать меньший предел измерения вольтметра (меньшее значение внутреннего сопротивления прибора).

Если $U / (U_1 + U_2) > 20$, следует переключить вольтметр на большие пределы измерения (большее значение внутреннего сопротивления прибора).

Сопротивление изоляции батареи должно быть не менее указанного ниже:

номинальное напряжение, В	24	48	110	220;
сопротивление, кОм	60	60	60	150.

4.4.27.3 Испытание аккумуляторных батарей при толковых токах

Проверяется работоспособность полностью заряженных аккумуляторных батарей I–V групп по падению напряжения при импульсе тока разряда, превышающем силу тока одночасового разряда не более чем в два раза длительностью не более 5 сек. При этом напряжение на аккумуляторной батарее не должно снижаться более чем на 0,4 В/эл.

При невозможности создания требуемого импульса тока допускается проводить испытания при включении ближайшего к аккумуляторной батарее выключателя с наиболее мощным электромагнитом включения.

4.4.27.4 Проверка емкости отформованной аккумуляторной батареи

Полностью заряженные аккумуляторы разряжают током 3- или 10-часового режима.

Емкость аккумуляторной батареи, приведенная к температуре плюс 25 °С, должна соответствовать данным изготовителя.

4.4.27.5 Проверка электролита

Плотность электролита каждого элемента в конце заряда и разряда батареи должна соответствовать данным изготовителя. Температура электролита при заряде должна быть не выше плюс 40 °С.

Плотность электролита, имеющего температуру, отличающуюся от плюс 20 °С, приводят к плотности при плюс 20 °С с учетом температурного градиента плотности 0,0007 г/см³ на 1 °С, если иное значение не указано изготовителем, по формуле

$$\rho_{20} = \rho_{t_{\phi}} + 0,0007(t_{\phi} - 20^{\circ}\text{C}), \quad (4.4.9)$$

где ρ_{20} – плотность электролита при его температуре +20 °С, г/см³;
 $\rho_{t_{\phi}}$ – плотность электролита при фактической температуре, г/см³;
 t_{ϕ} – фактическая температура электролита °С.

4.4.27.6 Химический анализ электролита

а) Электролит для заливки кислотных аккумуляторных батарей должен готовиться из серной аккумуляторной кислоты сорта А по ГОСТ 667 и дистиллированной воды по ГОСТ 6709.

Требования к серной кислоте и электролиту для аккумуляторных батарей, изготовленных по ГОСТ 26881, приведены в таблице 4.4.52.

Таблица 4.4.52 – Нормы на характеристики серной кислоты и электролита для аккумуляторных батарей

Показатель	Нормы для серной кислоты высшего сорта	Нормы для электролита (разведенная свежая кислота для заливки в аккумуляторы)
1. Внешний вид	Прозрачная	Прозрачная
2. Интенсивность окраски (определяется колориметрическим способом), мл	0,6	0,6
3. Плотность при температуре 20°С, г/см ³	1,83 – 1,84	1,18 ± 0,005
4. Содержание железа, %, не более	0,005	0,004
5. Содержание нелетучего остатка после прокаливания, %, не более	0,02	0,03
6. Содержание окислов азота, %, не более	0,00003	0,00005
7. Содержание мышьяка, %, не более	0,00005	0,00005

Окончание таблицы 4.4.52

Показатель	Нормы для серной кислоты высшего сорта	Нормы для электролита (разведенная свежая кислота для заливки в аккумуляторы)
8. Содержание хлористых соединений, %, не более	0,0002	0,0003
9. Содержание марганца, %, не более	0,00005	0,00005
10. Содержание меди, %, не более	0,0005	0,0005
11. Содержание веществ, восстанавливающих марганцевокислый калий, мл 0,01Н раствора KMnO_4 , не более	4,5	-
12. Содержание суммы тяжелых металлов в пересчете на свинец, %, не более	0,01	-
Примечание – Для дистиллированной воды допускается наличие тех же примесей, что допускает ГОСТ 667 для аккумуляторной кислоты, но в 10 раз меньшей концентрации.		

б) Электролит для заполнения элементов и дистиллированная вода, используемая для доливки аккумуляторных батарей западноевропейских производителей – группа III (OPzS, GroE, OGi, OCSM), должен соответствовать требованиям по чистоте согласно части 2 DIN 43530.

4.4.27.7 Требования к качеству очищенной воды

Требования к очищенной воде – по части 4 DIN 43530.

а) Вода для аккумуляторов должна быть прозрачной, не иметь запаха и маслянистых пятен, допустимый водородный показатель pH 5–7, электропроводность не должна превышать 30 мС/см.

Содержание примесей в очищенной воде не должно превышать значений, указанных в таблице 4.4.53.

б) Хранение очищенной воды: металлические емкости для хранения не должны быть использованы, так как из металла возможно высвобождение ионов.

Хранить воду необходимо в сосудах из стекла, эбонита, полиэтилена, полипропилена, поливинилхлорида или других пластмасс. Используемые шланги должны быть изготовлены из ПВХ, резины или полиэтилена.

Таблица 4.4.53 – Содержание примесей в очищенной воде

Загрязнения	мг/л, макс
1. Накипь (невыпариваемый остаток)	10
2. Окисляемые органические соединения, рассчитано как расход KMnO_4	20
3. Металлы сероводородной группы (Pb, Sb, As, Sn, Bi, Cu, Cd): отдельно по каждому все вместе	1 2
4. Металлы аммониево-сульфидной группы: отдельно по каждому все вместе	1 2
5. Галогены (рассчитано как хлориды)	1
6. Соединения азота в форме аммиака	50
7. Соединения азота в иной форме (рассчитано как нитраты)	10

Рекомендуется хранить очищенную воду в воздухо непроницаемых сосудах, так как из воздуха абсорбируется двуокись углерода, что повышает проводимость воды.

4.4.27.8 Требования к качеству электролита

Требования к качеству электролита – по части 2 DIN 43530.

а) Значение плотности заливаемого электролита должно соответствовать типу используемого аккумулятора.

Содержание примесей в разбавленной серной кислоте для залива свинцово-кислотных аккумуляторов плотностью от 1,20 до 1,28 кг/л не должно превышать значений, указанных в таблице 4.4.54.

Не допускается использовать электролит без проведения его химического анализа на соответствие нормам DIN 43530 с обязательным протоколированием результатов анализа и извещением изготовителя (поставщика). Исключение составляет лишь случай, если электролит входил в комплект поставки аккумуляторной батареи. В противном случае изготовитель не несет гарантийных обязательств.

Таблица 4.4.54 – Содержание примесей в разбавленной серной кислоте для залива свинцово-кислотных аккумуляторов

Загрязнения	мг/л, макс*
1. Металлы платиновой группы	0,05
2. Медь	0,5
3. Металлы сероводородной группы, кроме свинца (Sb, As, Sn, Bi, Cu, Cb): отдельно по каждому все вместе	1 2
4. Марганец, хром, титан – отдельно по каждому	0,2
5. Железо	30
6. Другие металлы аммониево-сульфидной группы, например Co, Ni (кроме Al и Zn): отдельно по каждому все вместе	1 2
7. Галогены	5
8. Азот в виде ионов аммония	50
9. Азот в других формах (например, азотная кислота)	10
10. Летучие органические кислоты (рассчитано как уксусная кислота)	20
11. Окисляемые органические соединения (рассчитано как расход KMnO_4)	30
12. Остаток после выпаривания, удаления дымящихся фракций и отжига	250
* Для заливаемого электролита.	

4.4.27.9 Нейтрализация пролитого электролита

Пролитый электролит необходимо нейтрализовать. В таблице 4.4.55 приведены количества реагентов для нейтрализации 1 л электролита.

Таблица 4.4.55 – Количество реагентов для нейтрализации 1 л электролита

Плотность электролита, г/см ³	Количество используемого реагента			
	CaCO_3 , кг	Na_2CO_3 , кг	NaOH, 20 %-ный раствор, л	NaOH, 45 %-ный раствор, л
1,22	0,21	0,40	1,50	0,66
1,24	0,23	0,44	1,65	0,73
1,26	0,25	0,48	1,80	0,80

4.4.28 Заземляющие устройства

4.4.28.1 Проверка выполнения элементов заземляющего устройства

Проверка конструктивного выполнения заземляющего устройства проводится после монтажа до засыпки грунта и присоединения естественных заземлителей и заземляемых элементов (оборудования, конструкций, сооружений).

Проверка заземляющих устройств на ВЛ проводится у всех опор с заземлителями.

Сечения и проводимости элементов заземляющего устройства должны соответствовать подразделу 4.3 настоящего ТКП.

4.4.28.2 Проверка соединений между заземлителями и заземляемыми элементами

Проверка состояния цепей и контактных соединений между заземлителями и заземляемыми элементами, а также соединений естественных заземлителей с заземляющим устройством проводится путем осмотра для выявления обрывов и других дефектов.

Кроме того, может проводиться измерение переходных сопротивлений (при исправном состоянии контактного соединения сопротивление не превышает 0,05 Ом).

Надежность сварки проверяется простукиванием мест соединений молотком.

4.4.28.3 Проверка выноса потенциала

Проверка (расчетная) напряжения на заземляющем устройстве при стекании с него тока замыкания на землю проводится после монтажа, переустройства для электроустановок напряжением выше 1 кВ в сети с эффективно заземленной нейтралью.

Напряжение на заземляющем устройстве:

- не ограничивается для электроустановок, с которых исключен вынос потенциалов за пределы зданий и внешних ограждений электроустановки;
- не более 10 кВ, если предусмотрены меры по защите изоляции отходящих кабелей связи и телемеханики и по предотвращению выноса потенциалов;
- не более 5 кВ во всех остальных случаях.

4.4.28.4 Проверка состояния пробивных предохранителей в электроустановках до 1 кВ

Пробивные предохранители должны быть исправны и соответствовать номинальному напряжению электроустановки.

4.4.28.5 Проверка цепи фаза-нуль в электроустановках до 1 кВ с системой TN

Проверка проводится одним из следующих способов:

- непосредственным измерением тока однофазного замыкания на корпус или нулевой защитный проводник с помощью специальных приборов;
- измерением полного сопротивления цепи фаза – нулевой защитный проводник с последующим вычислением тока однофазного замыкания.

Ток однофазного замыкания на корпус или нулевой провод должен обеспечивать надежное срабатывание защиты с учетом требований, указанных в подразделе 4.3.

4.4.28.6 Измерение сопротивления заземляющих устройств

Значения сопротивления заземляющих устройств с подсоединенными естественными заземлителями должны удовлетворять значениям, приведенным в соответствующих разделах настоящего ТКП.

4.4.28.7 Измерение напряжения прикосновения

Измерение напряжения прикосновения в электроустановках, выполненных по нормам на напряжение прикосновения, указанным в таблице 4.4.56, проводится при присоединенных естественных заземлителях.

Напряжение прикосновения измеряется на рабочих местах, а также в контрольных точках, в которых эти значения определены расчетом при проектировании в соответствии с подразделом 4.3.

Под длительностью воздействия напряжения понимается суммарное время действия релейной щиты и собственного времени отключения выключателя. За продолжительность воздействия принимается для рабочих мест время отключения ОКЗ резервными защитами, а для остальной территории – основными защитами.

Таблица 4.4.56 – Допустимые значения напряжения прикосновения, В

Напряжение прикосновения для электроустановок	Длительность воздействия напряжения, с											
	0,01	0,1	0,2	0,3	0,4	0,5	0,6	0,7	0,8	0,9	1,0	Выше 1,0
110–750 кВ		500	400			200		130		100		65
1–35 кВ с изолированной нейтралью и до 1 кВ с любой нейтралью	550	340	160	135	120	105	95	85	75	70	60	20

4.4.29 Силовые кабельные линии

Методы испытаний силовых кабельных линий должны соответствовать требованиям ГОСТ 23286, ГОСТ 18410, ГОСТ 16442 и ГОСТ 433.

Измерение емкости кабелей проводят по ГОСТ 12179 одновременно с измерением тангенса угла диэлектрических потерь, $\tan \delta$.

Измерение электрических характеристик проб масла, взятого из кабеля, – по ГОСТ 6581.

Измерение электрического сопротивления жилы постоянному току – по ГОСТ 7229.

Методы испытания кабелей переменным электрическим напряжением – по ГОСТ 2990.

При испытаниях силовых кабельных линий из сшитого полиэтилена должны соблюдаться требования, указанные в 4.4.29.

Измерение температуры кабелей, контроль состояния антикоррозионного покрытия трубопроводов кабелей высокого давления, испытание подпитывающих агрегатов и устройств автоматического подогрева концевых муфт проводятся в соответствии с инструкциями изготовителя.

4.4.29.1 Проверка целостности жил кабелей и фазировка кабельных линий

Осуществляется после окончания монтажа, перемонтажа муфт или отсоединения жил кабеля.

Проверяются целостность и совпадение обозначений фаз подключаемых жил кабеля.

4.4.29.2 Измерение сопротивления изоляции

Проводится мегаомметром на напряжение 2500 В. У силовых кабелей на напряжение до 1 кВ сопротивление изоляции должно быть не менее 0,5 МОм. У силовых кабелей на напряжение выше 1 кВ со-

противление изоляции не нормируется. Измерение следует проводить до и после испытания кабеля повышенным напряжением.

4.4.29.3 Испытание повышенным напряжением выпрямленного тока

Испытательное напряжение принимается в соответствии с таблицей 4.4.57.

Таблица 4.4.57 – Испытательное напряжение выпрямленного тока для силовых кабелей

Кабели с бумажной изоляцией на напряжение, кВ									
До 1	2	3	6	10	20	35	110	220	330
6	12	18	40	60	100	175	285	510	670
Кабели с пластмассовой изоляцией на напряжение, кВ						Кабели с резиновой изоляцией на напряжение, кВ			
0,66	1*	3	6	10	110	3	6	10	
3,5	5,0	15	36	60	285	6	12	20	
* Испытание выпрямленным напряжением одножильных кабелей с пластмассовой изоляцией без брони (экранов), проложенных на воздухе, не проводится.									

Для кабелей на напряжение до 35 кВ с бумажной и пластмассовой изоляцией длительность приложения полного испытательного напряжения при приемо-сдаточных испытаниях составляет 10 мин.

Не допускается проводить испытание повышенным напряжением выпрямленного тока кабелей с изоляцией из сшитого полиэтилена из-за возникновения необратимых процессов в изоляции кабеля, ведущих к потере изоляционной стойкости.

Для кабелей с резиновой изоляцией на напряжение 3–10 кВ длительность приложения полного испытательного напряжения – 5 мин. Кабели с резиновой изоляцией на напряжение до 1 кВ испытаниям повышенным напряжением не подвергаются.

Для кабелей на напряжение 110 кВ и выше длительность приложения полного испытательного напряжения при приемо-сдаточных испытаниях составляет 15 мин.

При смешанной прокладке кабелей в качестве испытательного напряжения для всей кабельной линии следует принимать наименьшее из испытательных напряжений по таблице 4.4.57.

При проведении испытаний кабелей 2–35 кВ необходимо обращать внимание на характер изменения токов утечки и асимметрии их по фазам. Абсолютное значение тока утечки и коэффициент асимметрии не являются браковочными показателями, но должны учитываться при оценке состояния изоляции, увеличении времени испытаний, сокращении периодичности.

Кабели с удовлетворительной изоляцией имеют стабильные значения тока утечки. Отношение $I_{10,5 \text{ мин}} / I_{1 \text{ мин}}$ не должно быть больше единицы.

Коэффициент асимметрии $I_{\text{max}} / I_{\text{min}}$ – 2–3.

4.4.29.4 Испытание пластмассовой оболочки (шланга) кабелей на напряжение 10 кВ и выше повышенным выпрямленным напряжением

При этих испытаниях выпрямленное напряжение 10 кВ прикладывается между металлической оболочкой (экраном) и землей в течение 10 мин.

4.4.29.5 Испытание напряжением переменного тока частотой 50 Гц

Испытание допускается для кабельных линий на напряжение 6 кВ и выше с изоляцией из сшитого полиэтилена; на напряжение 110 кВ и выше с бумажной изоляцией и на напряжение 110 кВ с пластмассовой изоляцией взамен испытания выпрямленным напряжением.

Испытание проводится напряжением $1,00\text{--}1,73 U_{\text{ном}}$.

Допускается проводить испытания путем включения кабельной линии на номинальное напряжение $U_{\text{ном}}$ при отсутствии испытательной установки необходимой мощности.

Длительность испытания кабелей, если иное не указано изготовителем:

- с бумажной и пластмассовой изоляцией – в течение 15 мин;
- с изоляцией из сшитого полиэтилена – в течение 5 мин.

4.4.29.6 Испытание кабелей с использованием сверхнизкой частоты 0,1 Гц

Испытание кабелей с использованием сверхнизкой частоты проводится повышенным напряжением частотой 0,1 Гц в течение 15 мин (таблица 4.4.58).

Таблица 4.4.58 – Испытательные напряжения частотой 0,1 Гц для силовых кабелей

Кабели напряжением, кВ	Испытательное напряжение, кВ
3	5
6	12
10	18
20	35
35	60

При отсутствии установок для испытаний кабельных линий переменным напряжением частотой 0,1 Гц допускается проведение испытаний напряжением переменного тока частотой 50 Гц по 4.4.29.5.

4.4.29.7 Определение сопротивления жил кабеля

Проводится для линий на напряжение 20 кВ и выше. Сопротивление жил кабельной линии постоянному току, приведенное к удельному значению (на 1 мм² сечения, 1 м длины и температуре +20 °С), должно быть не более 0,01793 Ом для медной жилы и не более 0,0294 Ом для алюминиевой жилы. Измеренное сопротивление, приведенное к удельному значению, может отличаться от указанных значений не более чем на 5 %.

4.4.29.8 Определение электрической рабочей емкости кабелей

Проводится для линий на напряжение 20 кВ и выше. Измеренная емкость, приведенная к удельному значению (на 1 м длины), должна отличаться от результатов испытаний изготовителем не более чем на 5 %.

4.4.29.9 Измерение токораспределения по одножильным кабелям

Неравномерность распределения токов по токопроводящим жилам и оболочкам (экранам) кабелей не должна быть более 10 %.

4.4.29.10 Определение объема нерастворенного газа (пропиточное испытание)

Проводится для маслонаполненных кабельных линий на напряжение 110–330 кВ. Содержание нерастворенного воздуха в масле должно быть не более 0,1 %.

4.4.29.11 Испытание подпитывающих агрегатов и автоматического подогрева концевых муфт

Проводится для маслонаполненных кабельных линий 110–330 кВ.

4.4.29.12 Проверка антикоррозионных защит

При приемке линий в эксплуатацию проверяется работа антикоррозионных защит для:

- кабелей с металлической оболочкой, проложенных в грунтах со средней и низкой коррозионной активностью (удельное сопротивление грунта выше 20 Ом/м), при среднесуточной плотности тока утечки в землю выше 0,15 мА/дм²;
- кабелей с металлической оболочкой, проложенных в грунтах с высокой коррозионной активностью (удельное сопротивление грунта менее 20 Ом/м) при любой среднесуточной плотности тока в землю;
- кабелей с незащищенной оболочкой;
- стального трубопровода кабелей высокого давления независимо от агрессивности грунта и видов изоляционных покрытий.

При проверке измеряются потенциалы и токи в оболочках кабелей и параметры электрозащиты (ток и напряжение катодной станции, ток дренажа) в соответствии с указаниями по электрохимической защите подземных энергетических сооружений от коррозии.

Оценку коррозионной активности грунтов и естественных вод следует проводить в соответствии с требованиями ГОСТ 9.602.

4.4.29.13 Определение характеристик масла и изоляционной жидкости

Определение проводится для всех элементов маслонаполненных кабельных линий на напряжение 110 кВ и для концевых муфт (вводов в трансформаторы и КРУЭ) кабелей с пластмассовой изоляцией на напряжение 110 кВ.

Пробы масел марок С-220, 5 РА, МН-3 и МН-4 и изоляционной жидкости марки ПМС должны удовлетворять требованиям норм таблиц 4.4.59 и 4.4.60.

Если значения электрической прочности и степени дегазации масла МН-4 соответствуют нормам, а значения тангенса угла диэлектрических потерь, $\operatorname{tg} \delta$, измеренные по методике ГОСТ 6581, превышают указанные в таблице 4.4.60, пробу масла дополнительно выдерживают при температуре 100 °С в течение 2 ч, периодически измеряя $\operatorname{tg} \delta$. При уменьшении значения тангенса угла диэлектрических потерь, $\operatorname{tg} \delta$, проба масла выдерживается при температуре 100 °С до получения установившегося значения, которое принимается за контрольное значение.

Таблица 4.4.59 – Нормы на показатели качества масел марок С-220, 5 РА, МН-3 и МН-4 и изоляционной жидкости марки ПМС

Показатель качества масла	Для вновь вводимой линии		
	С-220, 5РА	МН-3, МН-4	ПМС
Пробивное напряжение в стандартном сосуде, кВ, не менее	45	45	35
Степень дегазации (растворенный газ), %, не более	0,5	0,1	–
Примечание – Испытание масел, не указанных в настоящей таблице, проводить в соответствии с требованием изготовителя.			

Таблица 4.4.60 – Тангенс угла диэлектрических потерь масла и изоляционной жидкости (при 100 °С), %, не более, для кабелей на напряжение, кВ

110	150-220	330
0,5/0,8*	0,5/0,8*	0,5/–
* В числителе – значение для масел марок С-220 и 5 РА, в знаменателе – для МН-3, МН-4 и ПМС.		

4.4.30 Воздушные линии электропередачи напряжением выше 1 кВ

а) Общие положения.

В процессе выполнения строительно-монтажных работ проводятся проверка и контроль правильного выполнения следующих операций:

- установки опор (отклонение опоры от вертикальной оси вдоль и поперек линии, выход опоры из створа линии, уклон и разворот траверс и др.);
- монтаж проводов и тросов (габариты ВЛ от поверхности земли и инженерных сооружений, регулировка стрел провеса, соединение и крепление проводов и тросов и др.);

– заземления опор (параметры элементов заземляющих устройств, глубина заложения и соединения заземлителей и др.).

Требования к заземляющим устройствам, проверка пробивных предохранителей, испытание цепи фаза-нуль для ВЛИ аналогичны требованиям к воздушным линиям и выполняются в соответствии с пунктом 4.4.28 настоящего ТКП.

4.4.30.1 Контроль расположения элементов опор

Проводятся измерение (выборочно) заглубления железобетонных опор в грунте, определение расположения фундаментов металлических опор и железобетонных опор на оттяжках, а также заложения ригелей и расположения анкеров оттяжек.

Измеренные значения на ВЛ напряжением 35–750 кВ не должны превышать допусков, приведенных в таблице 4.4.61 и в проектах конкретных ВЛ. Измерения выполняются на 2–3 % общего количества установленных опор.

Таблица 4.4.61 – Допуски на расположение сборных фундаментов и свай опор на ВЛ напряжением 35–750 кВ, мм

Наименование	Свободностоящие опоры	Опоры с оттяжками
Расстояние между осями подножников в плане	± 20	± 50
Разность вертикальных отметок верха подножников*	20	20
Смещение центра подножника в плане	-	50
* Количество прокладок для компенсации разности отметок должно быть не более четырех общей толщиной не более 40 мм; площадь и конфигурация прокладок должны соответствовать конструкции опорных частей опоры.		

Заглубление в грунт железобетонных опор ВЛ напряжением 0,38 – 20 кВ должно соответствовать проекту ВЛ, но быть не менее 1,7 м для ВЛ напряжением 0,38 кВ и 2,0 м для ВЛ напряжением 6–20 кВ. Измерение производится на всех сложных опорах и на 20 % промежуточных опор.

4.4.30.2 Испытание изоляторов

Испытания установленных на ВЛ стеклянных подвесных изоляторов, изоляторов всех типов для подвески грозозащитного троса и

полимерных изоляторов не проводятся; их контроль осуществляется внешним осмотром.

4.4.30.3 Измерение сопротивления изоляторов

Измерение сопротивления фарфоровых подвесных изоляторов проводится мегаомметром на напряжение 2500 В только при положительной температуре окружающего воздуха. При монтаже изоляторов сопротивление изоляции измеряется непосредственно перед установкой изоляторов.

Сопротивление каждого подвесного изолятора должно быть не менее 300 МОм.

4.4.30.4 Контроль соединений проводов и грозозащитных тросов

Проводится согласно пункту 4.4.31.

4.4.30.5 Измерение сопротивления заземления опор, их оттяжек и тросов

Проводится в соответствии с указаниями пункта 4.4.28.

4.4.30.6 Воздушные линии напряжением 0,4 кВ с изолированными проводами (ВЛИ)

а) Измерение сопротивления изоляции.

Сопротивление изоляции жил, изоляции их соединений и ответвлений от них должно быть не менее 0,5 МОм при напряжении мегаомметра 1000 В. Сопротивление измеряется между фазными проводами; проводами (жилами) фазными и уличного освещения; проводами фазными, уличного освещения и нулевым.

б) Испытание повышенным напряжением.

Испытание повышенным напряжением проводится мегаомметром на напряжение 2500 В. Измерение сопротивления изоляции в этом случае не проводится.

в) Проверка соединений жил.

Проверка проводится путем внешнего осмотра и измерения падения напряжения или электрического сопротивления.

Соединения жил фазных, уличного освещения и нулевой несущей бракуются, если:

- кривизна опрессованного зажима превышает 3 % его длины;

- на поверхности соединительного зажима имеются трещины и следы механических повреждений;
- падение напряжения или электрическое сопротивление на участке соединения или ответвления более чем в 1,2 раза превышает падение напряжения или электрическое сопротивление на участке жил той же длины.

Проверка проводится выборочно на 2–5 % от общего количества соединений и ответвлений.

4.4.31 Контактные соединения проводов, грозозащитных тросов (тросов), сборных и соединительных шин

а) Общие положения.

При проведении контроля контактных соединений, выполненных опрессовкой, контроля качества швов сварных и паяных соединений, имеющих гальваническое покрытие, следует руководствоваться ГОСТ 17441 и пунктом 4.4.31 настоящего ТКП.

4.4.31.1 Контроль опрессованных контактных соединений

Контролируются геометрические размеры и состояние контактных соединений проводов и грозозащитных тросов (тросов) ВЛ и шин распределительных устройств.

Геометрические размеры (длина и диаметр спрессованной части корпуса зажима) не должны отличаться от предусмотренных технологическими указаниями по монтажу контактных соединений.

Стальной сердечник опрессованного соединительного зажима не должен быть смещен относительно симметрического положения более чем на 15 % длины прессуемой части провода.

На поверхности зажима не должно быть трещин, коррозии, механических повреждений.

При приемке в эксплуатацию выборочно контролируется не менее 3 % установленных зажимов каждого типоразмера (марки).

4.4.31.2 Контроль контактных соединений, выполненных с применением овальных соединительных зажимов

Проверяются геометрические размеры и состояние КС проводов и грозозащитных тросов.

Геометрические размеры соединительных зажимов после монтажа не должны отличаться от предусмотренных технологическими указаниями по монтажу зажимов.

На поверхности зажима не должно быть трещин, коррозии (на стальных соединительных зажимах), механических повреждений.

Число витков скрутки скручиваемых зажимов на сталеалюминиевых, алюминиевых и медных проводах не должно составлять менее 4 и более 4,5, а зажимов типа СОАС-95-3 при соединении проводов марки АЖС 70/39 – менее 5 и более 5,5 витков.

При приемке в эксплуатацию ВЛ контролируется выборочно не менее 2 % установленных зажимов каждого типоразмера.

4.4.31.3 Контроль затяжки болтов контактных соединений

Проверяется затяжка болтов контактных соединений, выполненных с применением соединительных плашечных, петлевых переходных, соединительных переходных, ответвительных, аппаратных зажимов. Проверка проводится в соответствии с инструкцией по их монтажу.

4.4.31.4 Контроль сварных контактных соединений:

а) выполненных с применением термитных патронов.

Контролируются контактные соединения проводов ВЛ и сборных соединительных шин РУ, выполненных с применением термитных патронов. В сварном соединении не должно быть:

- пережогов наружного повива провода или нарушения сварки при перегибе сваренных концов провода;
- усадочных раковин в месте сварки глубиной более 1/3 диаметра провода из алюминия, сплавов или меди, глубиной более 6 мм – сталеалюминиевого провода сечением 150–600 мм²;

б) жестких сборных и соединительных шин РУ.

В сварном соединении не должно быть трещин, прожогов, кратеров, непроваров сварного шва более 10 % его длины при глубине более 15 % толщины свариваемого металла; суммарное значение непроваров, подрезов, газовых пор и вольфрамовых включений в швах свариваемых алюминиевых шин должно быть не более 15 % толщины свариваемого металла в каждом рассматриваемом сечении.

4.4.32 Системы возбуждения синхронных генераторов и синхронных компенсаторов

а) Общие положения.

Приводятся объем, нормы и периодичность испытаний основных устройств и аппаратов в составе систем возбуждения следующих типов:

- систем тиристорного независимого возбуждения;
- систем тиристорного самовозбуждения, в том числе резервных возбуждателей;
- систем бесщеточного возбуждения;
- систем полупроводникового высокочастотного возбуждения (далее – ВЧ);
- систем с электромашинным коллекторным возбуждателем, в том числе резервных возбуждателей (далее – РВ).

Проверку и испытания автоматического регулятора возбуждения, резервного регулятора возбуждения, систем управления возбуждением, устройств защиты, диагностики, измерений и сигнализации следует выполнять в соответствии с технической документацией изготовителя и типовыми методическими указаниями по наладке и испытаниям системы возбуждения.

Контроль основных параметров и характеристик СВ проводится согласно указаниям пункта 4.4.32 и технической документации изготовителя на конкретные СВ и отдельные устройства, входящие в состав СВ.

4.4.32.1 Измерение сопротивления и испытания электрической прочности изоляции

Перед проверкой состояния изоляции вторичной коммутации функциональных узлов системы возбуждения, а также силовой части тиристорных преобразователей (далее – ТП) панели и блоки с микроэлектронной аппаратурой должны быть выдвинуты из разъемов, а все не отсоединенные элементы, которые не рассчитаны на испытательное напряжение, – закорочены.

Все высоковольтные испытания, как правило, проводятся после очистки от пыли и продувки сжатым воздухом, в соответствии с методикой испытаний изготовителя и с применением заводских испытательных приспособлений для закорачивания цепей, не рассчитанных на данные испытания.

Нормы, объемы испытаний и критерии оценки состояния изоляции оборудования каждого типа СВ приведены в таблице 4.4.62.

Состояние изоляции оценивается по величине сопротивления, измеряемого при температуре плюс 10–30 °С, а также по способности выдерживать приложенное испытательное напряжение частотой 50 Гц в течение 1 мин.

Испытания силового оборудования СВ повышенным напряжением частотой 50 Гц выполняются только при прямо-сдаточных испытаниях.

4.4.32.2 Проверка наличия цепи защитного заземления

Наличие цепи защитного заземления корпусов всех шкафов, панелей, блоков, защитных экранов, кожухов и ограждений элементов СВ проверяется омметром.

Величина сопротивления связи с контуром заземления, R , не нормируется, но не должна превышать 0,05 Ом.

Проверяются целостность проводников, соединяющих аппаратуру с контуром заземления, надежность болтовых соединений.

4.4.32.3 Измерение сопротивления постоянному току

Измеряется сопротивление постоянному току обмоток трансформаторов и электрических машин в системах возбуждения. Измерения проводятся при установившейся температуре, близкой к температуре окружающей среды. Измеренное сопротивление для сравнения его с данными измерений изготовителем приводится к соответствующей температуре.

Нормы отклонений значений сопротивлений обмоток электрических машин и аппаратуры приведены в таблице 4.4.63.

4.4.32.4 Проверка трансформаторов систем возбуждения

Проверяются выпрямительные и последовательные трансформаторы, трансформаторы собственных нужд и начального возбуждения, измерительные трансформаторы напряжения и тока.

Проверка проводится в соответствии с объемом и нормами, изложенными в пунктах 4.4.6–4.4.8 настоящего ТКП.

Кроме того, для последовательных трансформаторов определяется зависимость между напряжениями на разомкнутых вторичных обмотках и током статора генератора $U_{2н.т} = f(I_{ст})$.

Зависимость $U_{2н.т} = f(I_{ст})$ определяется при снятии характеристик трехфазного короткого замыкания блока (генератора) до $I_{ст. ном.}$. Характеристики отдельных фаз (при однофазных последовательных трансформаторах) не должны различаться между собой более чем на 5 %.

4.4.32.5 Измерение воздушного зазора и определение характеристик коллекторного возбуждителя

Измерения воздушного зазора между полюсами и якорем возбуждителя в диаметрально противоположных точках проводятся под всеми

Таблица 4.4.62 – Сопротивление изоляции и испытательное напряжение

Испытуемый объект	Измерение сопротивления изоляции		Значение испытательного напряжения	Примечание
	напряжение мегаомметра, В	минимальное значение сопротивления изоляции, МОм		
1. Тиристорный преобразователь (ТП) цепи ротора главного генератора в системах возбуждения СТС, СТН; силовые токоведущие цепи преобразователей, связанные с тиристорами защитные цепи, вторичные обмотки выходных трансформаторов системы управления и т.д.; примаыкающие к преобразователям отключенные разъединители (СТС), первичные обмотки трансформаторов собственных нужд (СТС). В системах с водяным охлаждением ТП вода при испытаниях отсутствует	2500	5	0,8 испытательного напряжения ТП при испытаниях изготовителем, но не менее 0,8 испытательного напряжения обмотки ротора при испытаниях изготовителем	Относительно корпуса и соединенных с ним вторичных цепей ТП (первичных обмоток импульсных трансформаторов СУТ, блок-контактов силовых предохранителей, вторичных обмоток трансформаторов делителей тока и т.д.), примаыкающих к ТП силовых элементов схемы (вторичных обмоток трансформаторов собственных нужд в СТС, другой стороны разъединителей в СТС ряда модификаций). Тиристоры (аноды, катоды, управляющие электроды) при испытаниях должны быть закорочены, а блоки системы управления тиристорами СУТ выдвинуты из разъемов

Продолжение таблицы 4.4.62

Испытуемый объект	Измерение сопротивления изоляции		Значение испытательного напряжения	Примечание
	напряжение мегаомметра, В	минимальное значение сопротивления изоляции, МОм		
2. Силовые элементы систем СТС, СТН, ВЧ (источники питания, преобразователи и т.д.) со всей присоединенной аппаратурой вплоть до выключателей ввода возбуждения либо до разъединителей выхода преобразователей (схемы систем возбуждения без резервных возбуждителей); системы без водяного охлаждения преобразователей и с водяным охлаждением при незаполненной водой системе охлаждения при заполненной водой (с удельным сопротивлением не менее 75 кОм см) системе охлаждения ТП	1000	1,0	1,0 кВ	Относительно корпуса Блоки системы управления тиристорами выдвинуты

Продолжение таблицы 4.4.62

Испытуемый объект	Измерение сопротивления изоляции		Значение испытательного напряжения	Примечание
	напряжение мегаомметра, В	минимальное значение сопротивления изоляции, МОм		
3. Силовые цепи возбуждения генератора без обмотки ротора (после выключателя ввода возбуждения или разъединителей постоянного тока, см. показатель 2); устройство АГП, разрядник, силовой резистор, шинопроводы и т.д. Цепи, подключенные к измерительным кольцам в системе БСВ (обмотка ротора отключена)	1000	1,0	0,8 испытательного напряжения ротора при испытаниях изготовителем	Относительно земли
4. Тиристорный преобразователь в цепи возбуждения возбудителя системы БСВ; силовые токоведущие части, тиристоры и связанные с ними цепи (см. показатель 1). Тиристорный преобразователь в цепи возбуждения ВГ системы СТН	1000	5,0	0,8 испытательного напряжения ТП при испытаниях изготовителем, но не менее 0,8 испытательного напряжения обмотки возбуждения обращенного генератора или ВГ	Относительно корпуса и соединенных с ним вторичных цепей ТП, не связанных с силовыми цепями, см. показатель 1. При испытаниях ТП отключен по входу и выходу от силовой схемы; тиристоры (аноды, катоды, управляющие электроды) должны быть защищены от короткого замыкания, а блоки СУТ выдвинуты из разъемов

Продолжение таблицы 4.4.62

Испытуемый объект	Измерение сопротивления изоляции		Значение испытательного напряжения	Примечание
	напряжение мегаомметра, В	минимальное значение сопротивления изоляции, МОМ		
5. Выпрямительная установка в системе ВЧ возбуждения	1000	5,0	0,8 испытательного напряжения выпрямительной установки при испытаниях изготовителем, но не менее 0,8 испытательного напряжения обмотки ротора	Относительно корпуса. При испытаниях выпрямительная установка отключена от источника питания и обмотки ротора, шины питания и шины выхода (А, В, С, +, -) объединены
6. Вспомогательный синхронный генератор ВГ в системах СТН: обмотки статора	2500	Согласно 4.4.3.2	0,8 испытательного напряжения обмотки статора ВГ при испытаниях изготовителем, но не ниже 0,8 испытательного напряжения изготовителя обмотки ротора главного генератора	Относительно корпуса и между обмотками (фазами)

Продолжение таблицы 4.4.62

Испытуемый объект	Измерение сопротивления изоляции		Значение испытательного напряжения	Примечание
	напряжение мегаомметра, В	минимальное значение сопротивления изоляции, МОм		
обмотки возбуждения	1000	Согласно 4.4.3.2	0,8 испытательного напряжения обмотки возбуждения ВГ при испытаниях изготовителем	Относительно корпуса
7. Индукторный генератор в системе ВЧ возбуждения: рабочие обмотки (три фазы) и обмотка последовательного возбуждения	1000	5,0	0,8 испытательного напряжения обмоток при испытаниях изготовителем, но не ниже 0,8 испытательного напряжения обмотки ротора генератора	Относительно корпуса и соединенных с ним обмоток независимого возбуждения, между обмотками
обмотки независимого возбуждения	1000	5,0	0,8 испытательного напряжения обмоток при испытаниях изготовителем	Относительно корпуса и между обмотками независимого возбуждения

Продолжение таблицы 4.4.62

Испытуемый объект	Измерение сопротивления изоляции		Значение испытательного напряжения	Примечание
	напряжение мегаомметра, В	минимальное значение сопротивления изоляции, МОм		
8. Подвозбудитель в системе ВЧ возбуждения	1000	5,0	0,8 испытательного напряжения при испытаниях изготовителем	Каждая фаза относительно других, соединенных с корпусом
9. Обращенный генератор совместно с вращающимся преобразователем в системе БСВ: обмотки якоря совместно с вращающимся преобразователем	1000	5,0	0,8 испытательного напряжения обмотки якоря при испытаниях изготовителем	Относительно корпуса. Возбудитель отсоединен от ротора генератора; вентили, РС-цепи или вентилеры зашунтированы (соединены +, -, шпильки переменного тока); подняты щетки на измерительных контактных кольцах
обмотки возбуждения обращенного генератора	500	5,0	0,8 испытательного напряжения обмотки возбуждения при испытаниях изготовителем, но не менее 1,2 кВ	Относительно корпуса. Обмотки возбуждения отсоединены от схемы

Продолжение таблицы 4.4.62

Испытуемый объект	Измерение сопротивления изоляции		Значение испытательного напряжения	Примечание
	напряжение мегаомметра, В	минимальное значение сопротивления изоляции, МОм		
Обмотки выпрямительного трансформатора ВГ в системах СТС	2500	Согласно 4.4.6.2а и 4.4.6.2б	0,8 испытательного напряжения обмоток трансформатора при испытаниях изготовителем; вторичные обмотки для БСВ и ВГ – не менее 1,2 кВ	Относительно корпуса и между обмотками
10. Обмотки выпрямительного трансформатора в системах возбуждения ВГ (СТН) и БСВ	2500 – первичная обмотка 1000 – вторичная обмотка	То же	То же	
11. Выпрямительные и последовательные трансформаторы СВ (СТС, СТН, БСВ). Изоляция активной стали, ярем, стяжных шпилек	1000 – 2500	Согласно 4.4.6.2б	Согласно 4.4.6.3б	Доступных стяжных шпилек относительно ярем и активной стали, а также активной стали относительно ярем и корпуса
12. Обмотки последовательного трансформатора в системах СТС	2500	То же	0,8 испытательного напряжения обмоток при испытаниях изготовителем	

Продолжение таблицы 4.4.62

Испытуемый объект	Измерение сопротивления изоляции		Значение испытательного напряжения	Примечание
	напряжение мегаомметра, В	минимальное значение сопротивления изоляции, МОм		
13. Коллекторный возбудитель и подвозбудитель: цели возбуждения коллекторного возбудителя (без обмоток возбудителя и ротора) со всей соединенной аппаратурой	1000–500	1,0	1,0	Относительно корпуса и бандажей
обмотки возбудителя и подвозбудителя	1000	0,5	8,0 U _{ном.} генератора, но в пределах 1,2 кВ < U _и < 2,8 кВ	Относительно корпуса и бандажей
бандажи якоря и коллектора возбудителя и подвозбудителя	1000	1,0	—	При заземленной обмотке якоря
14. Токословы, связывающие источники питания (ВГ в системе СТН, ВТ и ПТ в системе СТС, индукторный генератор в ВЧ системе) с тиристорными или диодными преобразователями, токословы постоянного тока:				

Продолжение таблицы 4.4.62

Испытуемый объект	Измерение сопротивления изоляции		Значение испытательного напряжения	Примечание
	напряжение мегаомметра, В	минимальное значение сопротивления изоляции, МОм		
без присоединенной аппаратуры с присоединенной аппаратурой	2500	10	0,8 испытательного напряжения токовыводов при испытателях изготовителем	Относительно земли между фазами
	2500	5	0,8 испытательного напряжения обмотки ротора при испытаниях изготовителем	
15. Цели вторичной коммутации СВ, не связанные с силовыми токоведущими частями: а) вторичные цели ТП (первичные обмотки выходных трансформаторов СУТ и связанные с ними цели; вторичные обмотки индуктивных делителей тока и связанные с ними цели; цели контроля проводимости ветвей, перегорания предохранителей, температуры тиристоров и т.п.)	1000	5	В соответствии с технической документацией изготовителя	Испытания проводятся относительно земли и между различными гальванически связанными цепями, в соответствии с технической документацией изготовителя

Окончание таблицы 4.4.62

Испытуемый объект	Измерение сопротивления изоляции		Значение испытательного напряжения	Примечание
	напряжение мегаомметра, В	минимальное значение сопротивления изоляции, МОм		
б) электрические цепи каркасов (кассет) межблочных соединений и соединений с внешними цепями (внутренний электромонтаж шкафов)	500 – 1000	5	В соответствии с технической документацией изготовителя	Согласно разделу 4.4.23
	1000	5		
	-	-		
в) цепи ~380 В (от ТСН и от собственных нужд электростанции; цепи 220 (110) В постоянного тока; цепи трансформаторов тока и напряжения				
г) блоки и панель с электронной и микропроцессорной аппаратурой				Проверяется отсутствие замыкания на корпус цепей внутреннего монтажа с помощью высокоомного омметра и наличия связи с корпусом защитных внутриблочных экранов только в одной точке

полюсами и не должны отличаться друг от друга более чем на $\pm 5\%$ от среднего значения у возбuditелей турбогенераторов мощностью 300 МВт и на $\pm 10\%$ – у возбuditелей всех остальных генераторов, если ТНПА не предусмотрены другие нормы.

Таблица 4.4.63 – Нормы отклонений значений сопротивления постоянному току

Испытуемый элемент	Норма	Примечание
1. Обмотки возбуждения: коллекторного возбuditеля вспомогательного генератора в системе СТН индукторного генератора в системе ВЧ обращенного синхронного генератора в системе БСН	Значение измеренного сопротивления не должно отличаться более чем на 2 % от данных при испытаниях изготовителем	–
2. Обмотки трансформаторов: выпрямительных в системе СТС, СТН, БСВ последовательных в отдельных системах СТС	Значение измеренного сопротивления не должно отличаться более чем на 2 % от данных при испытаниях изготовителем	–
3. Рабочие обмотки индукторных генераторов	Значения сопротивлений параллельных ветвей не должны отличаться друг от друга более чем на 15 %	–
4. Обмотка якоря возбuditеля (между коллекторными пластинами), обмотки фаз вращающихся подвозбuditелей	Значения измеренных сопротивлений не должны отличаться друг от друга более чем на 10 %	Если схемой соединений не обусловлено большее значение
5. Резисторы УГП, УЗП, УНВ, регулировочные реостаты возбуждения	Значения измеренных сопротивлений не должны отличаться от данных при испытаниях изготовителем более чем на 10 %	

Определение характеристик коллекторного возбuditеля:

– характеристика холостого хода определяется до наибольшего (потолочного) значения, установленного изготовителем (испытания витковой изоляции в течение 5 мин);

– снятие нагрузочной характеристики проводится при нагрузке возбудителя на ротор генератора до величины не менее номинального тока возбуждения генератора.

Отклонение от данных испытаний изготовителем не нормируется.

При испытаниях холостого хода и под нагрузкой определяются пределы регулирования напряжения возбудителя в соответствии с данными заводских испытаний и проектными расчетами.

При работе возбудителя под нагрузкой проверяется степень искрения щеток, установленных на коллекторе возбудителя (при номинальном режиме степень искрения должна быть не выше 1,5, если другие данные не оговорены в технической документации изготовителя).

4.4.32.6 Определение характеристик индукторного генератора в системах ВЧ

Характеристики индукторного генератора определяются совместно с выпрямительной установкой (далее – ВУ) возбуждения при отключенной обмотке последовательного возбуждения.

Характеристика холостого хода индукторного генератора совместно с выпрямительной установкой ($U_{ст}$, $U_{в.у} = f(I_{н.в.})$, где $I_{н.в.}$ – ток в обмотке независимого возбуждения), определяемая до значения $U_{в.у'}$, соответствующего удвоенному номинальному значению напряжения ротора, не должна отличаться от полученной при испытаниях изготовителем более чем на 5 %. Разброс напряжений между последовательно соединенными вентилями ВУ не должен превышать 10 % среднего значения.

Характеристика короткого замыкания индукторного генератора совместно с ВУ также не должна отличаться более чем на 5 % от полученной при испытаниях изготовителем. При выпрямленном токе, соответствующем номинальному току ротора, разброс токов по параллельным ветвям в плечах ВУ не должен превышать 20 % среднего значения.

Определяется также нагрузочная характеристика при работе на ротор до $I_{рх} [I_{р} = f(I_{в.в.})]$, соответствующего $U_{ст. ген} = U_{ст. ном}$.

4.4.32.7 Определение внешней характеристики вращающегося подвозбудителя в системах ВЧ–возбуждения

При изменении нагрузки на подвозбудитель (нагрузкой является автоматический регулятор возбуждения) изменение напряжения под-

возбудителя не должно превышать величину, указанную в технической документации изготовителя. Разность напряжений по фазам не должна превышать 10 %.

4.4.32.8 Проверка элементов обращенного синхронного генератора, вращающегося преобразователя в системе БСВ

Измеряются сопротивления постоянному току переходных контактных соединений вращающегося выпрямителя: сопротивление токопровода, состоящего из выводов обмоток и проходных шпилек, соединяющих обмотку якоря с предохранителями (при их наличии); соединения вентиля с предохранителем; сопротивление самих предохранителей вращающегося преобразователя. Результаты измерений сравниваются с нормами, полученными при испытаниях изготовителем.

Проверяются усилия затяжки вентиля, предохранителей, RC-цепей, варисторов и т.д. в соответствии с нормами, полученными при испытаниях изготовителем.

Измеряются обратные токи вентиля вращающегося преобразователя в полной схеме с RC-цепями (либо варисторами) при напряжении, равном повторяющемуся для данного класса. Токи не должны превышать допустимые значения, указанные в технической документации изготовителя на системы возбуждения.

4.4.32.9 Определение характеристик обращенного генератора и вращающегося выпрямителя

Характеристики обращенного генератора и вращающегося выпрямителя определяются в режимах трехфазного короткого замыкания генератора (блока), а также проверяется точность измерения тока ротора.

Измеряются ток статора $I_{ст}$, ток возбуждения возбудителя $I_{в.в.}$, напряжение ротора U_p , определяется соответствие полученным при испытаниях изготовителем характеристик возбудителя $U_p = f(I_{в.в.})$. По измеренным токам статора и характеристике короткого замыкания генератора $I_{ст} = f(I_p)$, полученной при испытаниях изготовителем, определяется правильность настройки датчиков тока ротора. Отклонение измеренного с помощью датчика типа ДТР-II тока ротора (тока выхода БСВ) не должно превышать 10 % расчетного значения тока ротора.

4.4.32.10 Проверка тиристорных преобразователей систем СТС, СТН, БСВ

Измерение сопротивления и испытание повышенным напряжением изоляции проводятся в соответствии с таблицей 4.4.62.

Проводятся гидравлические испытания повышенным давлением воды ТП с водяной системой охлаждения. Величина давления и время его воздействия должны соответствовать нормам изготовителей на каждый тип преобразователя. Выполняется повторная проверка изоляции ТП после заполнения дистиллятом в соответствии с таблицей 4.4.62. При приемо-сдаточных испытаниях проверяется соответствие комплектности тиристоров нумерации протокола изготовителя с указанием для каждого тиристора, в том числе из ЗИП, прямого импульсного падения напряжения U , V (разница U для тиристоров одного плеча не должна превышать 0,05 В или указаний ТУ на СВ). Выполняется проверка усилий зажатия тиристоров с помощью специальных приспособлений и ключа-динамометра в соответствии с технической документацией изготовителя.

Проверяется отсутствие пробитых тиристоров, поврежденных RC -цепей. Проверка выполняется с помощью омметра. Проверка тиристоров при напряжении, равном повторяющемуся для данного класса (измерение обратных и прямых токов утечки), должна проводиться, если иное не оговорено в документации изготовителя на СВ, только в отдельных случаях (нарушение инструкции хранения тиристоров; проверка поврежденных тиристоров при групповом пробое; участвовавшие случаи перегорания предохранителей в цепи тиристоров; нарушение норм распределения токов или обратных напряжений между тиристорами ТП и т.п.).

Проверяется целостность параллельных ветвей плавкой вставки каждого силового предохранителя путем измерения сопротивления постоянному току.

Проверяются состояние изоляции системы управления тиристоров (далее – СУТ), состояние электролитических конденсаторов в СУТ специальным прибором без выпаивания их из схемы, диапазон регулирования выпрямленного напряжения при воздействии на систему управления тиристоров. Определяются параметры импульсов управления, отсутствие ложных импульсов на управляющих электродах тиристоров.

Проверяется ТП при работе генератора в номинальном режиме с номинальным током ротора. Проверка выполняется в следующем объеме:

- распределение токов между параллельными ветвями плеч преобразователей; отклонение значений токов в ветвях от среднеарифметического значения тока ветви должно быть не более 10 %;

- распределение обратных напряжений между последовательно включенными тиристорами с учетом коммутационных перенапряжений; отклонение мгновенного значения обратного напряжения от среднего на тиристоре ветви не должно быть более $\pm 20\%$;
- распределение тока между параллельно включенными преобразователями; токи не должны отличаться более чем на $\pm 10\%$ от среднего расчетного значения тока через преобразователь;
- распределение тока в ветвях одноименных плеч параллельно включенных ТП; отклонение от среднего расчетного значения тока ветви одноименных плеч не должно быть более $\pm 20\%$.

4.4.32.11 Проверка выпрямительной диодной установки в системе ВЧ-возбуждения

Проверка проводится при работе генератора в номинальном режиме с номинальным током ротора. Определяются:

- распределение тока между параллельными ветвями плеч; отклонение от среднего не должно превышать $\pm 20\%$;
- распределение обратных напряжений по последовательно включенным вентилям; отклонение от среднего не должно превышать 20% .

4.4.32.12 Проверка коммутационной аппаратуры, силовых резисторов, аппаратуры питания СУВ и схемы начального возбуждения

а) Силовые сопротивления самосинхронизации (защиты ротора от перенапряжений), устройства гашения поля, цепи начального возбуждения, регулировочные сопротивления (ЭМК).

При приемо-сдаточных испытаниях проводятся проверка с механической ревизией, продувка и чистка опорных изоляторов, измерение полного сопротивления и отдельных секций постоянному току, проверка состояния изоляции в соответствии с таблицами 4.4.62 и 4.4.63.

б) Силовые выключатели и разъединители в цепи вход – выход СВ, в цепи рабочего и резервного возбудителей; АГП и выключатели (контакты) УГП ТГ и ВГ; выключатели (контакты) в цепи сопротивления, шунтирующего обмотку ротора (УЗП); контакты цепи начального возбуждения и другие контакты СВ.

При приемо-сдаточных испытаниях проводится проверка и регулировка механической части в полном объеме, соответствующем инструкциям изготовителя (регулировка зазоров, люфтов, усилий пружин и т.п.); проверка переходных сопротивлений главных контактов;

многократное включение при $0,9 U_{\text{НОМ}}$ и отключение (не менее пяти раз) при $0,8 U_{\text{НОМ}}$ оперативного тока; для АГП выполняется проверка сопротивлений шунтирующих промежутков в дугогасительной камере, отсутствие короткозамкнутых промежутков, проверка правильности направления магнитного дутья.

в) Релейно-контакторная аппаратура в цепях защиты, управления и сигнализации СВ, цепи тока и напряжения, автоматы цепей оперативного тока: при приемо-сдаточных испытаниях проводится позлементная проверка в соответствии с действующими ТНПА и технической документацией (типовыми инструкциями) на СВ.

4.4.32.13 Проверка разрядников и пробивных предохранителей в устройствах защиты от перенапряжений цепей СВ и ротора

В установках СВ (СТС, БСВ) с напряжением сетевой обмотки трансформатора ПТ выше 1000 В на стороне вентильной обмотки сети с изолированной нейтралью, от которой питается тиристорный преобразователь, устанавливаются пробивные предохранители, поэтому при приемо-сдаточных испытаниях проводятся:

а) проверка исправности предохранителя: целостности фарфора, резьбовых соединений и крепления, качества заземления (связь с контуром), чистоты разрядной поверхности электродов, целостности и толщины слюдяной прокладки в соответствии с классом напряжения защищаемой сети, совпадения отверстий в слюдяных дисках (если их два и более). У собранного предохранителя измеряется сопротивление изоляции разрядного промежутка мегаомметром 500 В (250 В), $R_{\text{из}}$ должно быть не менее 5 МОм;

б) определение пробивного напряжения, $U_{\text{пробоя}}$ в соответствии с классом напряжения защищаемой сети и технической документацией изготовителя, при этом $U_{\text{пробоя}}$ должно быть не более 70 % испытательного напряжения обмотки ротора, полученного при испытаниях изготовителем. Для пробивных предохранителей со слюдяными дисками и воздушным промежутком, если напряжение пробоя соответствует расчетному, то после снижения до нуля его повышают до $0,75 U_{\text{пробоя}}$ и если при этом не наступает пробой, то измеренное сопротивление $R_{\text{из}}$ должно быть больше $0,7 R_{\text{из}}$ до пробоя.

При приемо-сдаточных испытаниях проводится также проверка разрядника многократного или однократного действия, установленного для защиты ротора в УЗП, которая осуществляется в соответствии с технической документацией на СВ изготовителя, при этом его про-

бивное напряжение не должно превышать 70 % испытательного напряжения обмотки ротора при испытаниях изготовителем.

4.4.32.14 Тепловой контроль элементов систем возбуждения

Измерения выполняются после включения систем возбуждения под нагрузку.

Измеряется температура силовых тиристорov, диодов, предохранителей, шин и других элементов преобразователей и шкафов, в которых они расположены.

Температуры элементов не должны превышать допустимые технической документацией изготовителя.

При проверке рекомендуется применение тепловизоров. Допускается применение пирометров.

4.4.32.15 Проверка СВ при комплексных испытаниях совместно с СГ (СК), работающем на холостом ходу

В объем проверок при приемo-сдаточных испытаниях входят:

а) проверка режима начального возбуждения. Процесс осциллографируется;

б) проверка пределов регулирования напряжения и плавности регулирования во всем диапазоне. При этом должны обеспечиваться диапазон и плавность регулирования возбуждения:

– для СК – от максимально допустимого отрицательного тока возбуждения (реверсивные СВ) или от нуля (нереверсивные СВ) до 1,1 номинального значения положительного тока возбуждения (при работе в сети);

– для ТГ и ГГ, работающих на ХХ, – от $0,8 U_{\text{ном}}$ до $1,1 U_{\text{ном}}$ статора СГ при воздействии на уставку АРВ, от $0,2 U_{\text{ном}}$ до $1,1 U_{\text{ном}}$ статора СГ при воздействии на контрольный выход АРВ или устройство ручного управления, если не указаны другие требования в ТУ на данный тип СВ.

Для СВ типа СТС проверка пределов регулирования в диапазоне $0,2-1,1 U_{\text{ном}}$ осуществляется обеспечением ТП питанием от собственных нужд электростанции:

а) проверка устойчивости (для регуляторов сильного действия и областей устойчивости) работы системы регулирования возбуждения при работе с основным и резервным регулятором (каналом);

б) проверка переходов с основного регулятора (канала) на резервный и обратно. Процесс осциллографируется;

в) проверка переходов в режим фиксированной рабочей точки (если в схеме предусмотрено РТХХ) отключением и включением АРВ при выведенном из работы резервном регуляторе. Процесс осциллографируется;

г) проверка режимов гашения поля при работе с основным и резервным регуляторами (инвертирование, АГП) с осциллографированием процессов гашения; при испытаниях генератора (ХХХ, ХКЗ, защиты) – проверка режимов гашения поля при $I_{\text{СТ.НОМ}}$ в режиме КЗ и при $U_{\text{СТ.НОМ}}$ в режиме ХХ;

д) проверка правильности работы СВ при переводах возбуждения турбогенератора на резервный возбудитель и обратно, процесс осциллографируется. Переводы не рекомендуется проводить, если рабочий и резервный возбудители представляют собой полупроводниковые преобразователи с поданным на них питанием от двух несинхронных источников напряжений (СТС и СТС-Р).

4.4.32.16 Проверка СВ при комплексных испытаниях совместно с СГ (СК), работающим в сети

В объем проверок при приеме-сдаточных испытаниях входят:

а) проверка регулирования напряжения в схеме точной ручной и автоматической синхронизации при включении генератора в сеть;

б) проверка плавности и пределов регулирования возбуждения при наборе и разгрузке генератора по реактивной мощности во всем диапазоне, предусмотренном изготовителем диаграммой мощности генератора, если нет других ограничений по условиям энергосистемы;

в) проверка характеристик всех датчиков и преобразователей, входящих в состав СВ, при изменении нагрузки генератора от минимального до номинального режима;

г) проверка соответствия требуемым нормам токораспределения между параллельно работающими ветвями при номинальном токе ротора;

д) проверка работы СВ при имитации неисправностей отдельных элементов (если в схеме предусматривается внутреннее резервирование этих элементов) и автоматического вступления ограничителей по току ротора, реактивной мощности СГ (СК);

е) проверка устойчивости работы системы регулирования возбуждения при различных ступенях активной нагрузки при 0,2; 0,6; 0,8; 1,0 $P_{\text{НОМ}}$;

ж) проверка устройств ограничения перегрузки по току ротора (далее – УОП) и ограничения минимального возбуждения, их статических и динамических характеристик во всем диапазоне;

з) определение контрольной регулировочной характеристики СВ при близкой к $P_{\text{ном}}$ активной мощности и изменении реактивной от Q_{min} до $+Q_{\text{max}}$, проверка соответствия требуемому значению коэффициентов усиления;

и) проверка отсутствия толчков при переходах с основного регулятора возбуждения (АРВ) на резервный (РРВ) или ручное регулирование и обратно (с основного канала на резервный и обратно), с рабочего на резервный возбудитель и обратно, проверка правильности действия при этом автоматики, блокировок, сигнализации. Процесс перехода осциллографируется;

к) проверка при нулевом выходе работающего АРВ правильности настройки «фиксированной рабочей точки при работе в сети» (если предусмотрено в схеме);

л) проверка статизма регулирования напряжения на шинах высокого напряжения электростанции и согласование характеристик параллельно работающих генераторов;

м) проверка работы СВ в течение 48 ч при близких к номинальным нагрузкам;

н) выполнение для головного образца СВ обязательно, а для серийных по требованию заказчика – опыт искусственной форсировки при $P_r = P_{\text{ном}}$ и проверка динамических характеристик СВ, предельного уровня $U_{\text{вфорс}}$, $I_{\text{вфорс}}$, правильности работы УОП.

4.4.33 Резисторы заземления нейтрали

4.4.33.1 Измерение изоляции резистора

Значение сопротивления изоляции резистора, $R_{\text{из}}$, измеренное при помощи мегаомметра на 2500 В, должно быть не менее 2 МОм.

4.4.33.2 Испытание повышенным напряжением частотой 50 Гц

Испытание проводится напряжением 24 кВ для сети 10 кВ и напряжением 18 кВ для сети 6 кВ. Длительность испытания – 1 мин.

4.4.33.3 Определение сопротивления постоянному току

Сопротивление резистора не должно отличаться более чем на $\pm 10\%$ от полученного при испытаниях изготовителем.

Класс точности применяемых приборов – 0,5.

5 Токопроводы и воздушные линии электропередачи

5.1 Токопроводы напряжением до 35 кВ

5.1.1 Область применения

5.1.1.1 Подраздел 5.1 настоящего ТКП распространяется на токопроводы переменного и постоянного тока напряжением до 35 кВ. Дополнительные требования к токопроводам, устанавливаемым во взрывоопасных и пожароопасных зонах, приведены в главах 7.3 и 7.4 [2]. Требования настоящего раздела не распространяются на специальные токопроводы для электролизных установок, короткой сети электротермических установок, а также на токопроводы, устройство которых определяется специальными правилами или нормами.

5.1.1.2 В зависимости от вида проводников токопроводы подразделяются на гибкие (при использовании проводов) и жесткие (при использовании жестких шин).

Жесткий токопровод до 1 кВ заводского изготовления, поставляемый комплектами секциями, называется шинопроводом.

5.1.1.3 Жесткие токопроводы до 1 кВ по назначению подразделяются на:

- магистральные, предназначенные в основном для присоединения к ним распределительных шинопроводов и силовых распределительных пунктов, щитов и отдельных мощных электроприемников;
- распределительные, предназначенные в основном для присоединения к ним электроприемников;
- троллейные, предназначенные для питания передвижных электроприемников;
- осветительные, предназначенные для питания светильников и электроприемников небольшой мощности.

5.1.2 Общие требования

5.1.2.1 В сетях 6–35 кВ промышленных предприятий для передачи в одном направлении мощности более 15–20 МВ·А при напряжении 6 кВ, более 25–35 МВ·А при напряжении 10 кВ и более 35 МВ·А при напряжении 35 кВ следует применять, как правило, гибкие или жесткие токопроводы преимущественно перед линиями, выполненными из большого числа параллельно прокладываемых кабелей.

Открытую прокладку токопроводов следует применять во всех случаях, если она возможна по условиям генерального плана объекта электроснабжения и окружающей среды.

5.1.2.2 В местах, где в воздухе содержатся химически активные вещества, воздействующие разрушающе на токоведущие части, подерживающие конструкции и изоляторы, токопроводы должны иметь соответствующее исполнение или должны быть приняты другие меры их защиты от указанных воздействий.

5.1.2.3 Расчет и выбор проводников, изоляторов, арматуры, конструкций и аппаратов токопроводов следует проводить в соответствии с главой 1.4 [2] как по нормальным условиям работы (соответствие рабочему напряжению и току), так и по условиям работы при коротких замыканиях.

5.1.2.4 Токоведущие части должны иметь обозначение и расцветку в соответствии с требованиями подраздела 4.1 настоящего ТКП.

5.1.2.5 Токоведущие части токопроводов следует выполнять, как правило, из алюминиевых, сталеалюминиевых и стальных проводов, труб и шин профильного сечения.

5.1.2.6 В начале и в конце токопровода, а также в промежуточных точках следует предусматривать стационарные заземляющие ножи или устройства для присоединения переносных заземлений. Число промежуточных точек заземлений должно выбираться таким, чтобы наведенное от соседних токопроводов при КЗ напряжение между двумя соседними точками установки заземлений не превышало 250 В (6.2.2.12).

5.1.2.7 Механические нагрузки на токопроводы, а также расчетные температуры окружающей среды следует определять в соответствии с требованиями 6.2.3.5–6.2.3.7.

5.1.2.8 Компоновка и конструктивное выполнение токопроводов должны предусматривать возможность удобного и безопасного проведения монтажных и ремонтных работ.

5.1.2.9 Токопроводы выше 1 кВ на открытом воздухе должны быть защищены от грозовых перенапряжений в соответствии с требованиями 6.2.8.4 и 6.2.9.5. В токопроводах переменного тока с симметричной нагрузкой при токе 1 кА и более рекомендуется, а при токе 1,6 кА и более следует предусматривать меры по снижению потерь электроэнергии в шинодержателях, арматуре и конструкциях от воздействия магнитного поля.

При токах 2,5 кА и более должны быть, кроме того, предусмотрены меры по снижению и выравниванию индуктивного сопротивления (например, расположение полос в пакетах по сторонам квадрата, применение спаренных фаз, профильных шин, круглых и квадратных полых труб, транспозиции). Для протяженных гибких токопроводов рекомендуется также применение внутрифазных транспозиций, количество которых должно определяться расчетным путем в зависимости от длины токопровода.

При несимметричных нагрузках значение тока, при котором необходимо предусматривать меры по снижению потерь электроэнергии от воздействия магнитного поля, должно в каждом отдельном случае определяться расчетом.

5.1.2.10 В случаях, если изменение температуры, вибрация трансформаторов, неравномерная осадка здания и т. п. могут повлечь за собой опасные механические напряжения в проводниках, изоляторах или других элементах токопроводов, следует предусматривать меры к устранению этих напряжений (компенсаторы или подобные им приспособления). На жестких токопроводах компенсаторы должны устанавливаться также в местах пересечений с температурными и осадочными швами зданий и сооружений.

5.1.2.11 Неразъемные соединения токопроводов рекомендуется выполнять при помощи сварки. Для соединения ответвлений с гибкими токопроводами допускается применение прессуемых зажимов.

Соединения проводников из разных материалов должны выполняться так, чтобы была предотвращена коррозия контактных поверхностей.

5.1.2.12 Выбор сечения токопроводов выше 1 кВ по длительно допустимому току в нормальном и послеаварийном режимах следует проводить с учетом ожидаемого роста нагрузок, но не более чем на 25–30 % выше расчетных.

5.1.2.13 Для токопроводов, выполняемых с применением неизолированных проводов, длительно допустимые токи следует определять по требованиям главы 1.3 [2] с применением коэффициента 0,8 при отсутствии внутрифазной транспозиции проводов, 0,98 – при наличии внутрифазной транспозиции проводов.

5.1.3 Токопроводы напряжением до 1 кВ

5.1.3.1 Места ответвлений от токопроводов должны быть доступны для обслуживания.

5.1.3.2 В производственных помещениях токопроводы исполнения IP00 следует располагать на высоте не менее 3,5 м от уровня пола или площадки обслуживания, а токопроводы исполнения до IP31 – не менее 2,5 м.

Высота установки токопроводов исполнения IP20 и выше с изолированными шинами, а также токопроводов исполнения IP40 и выше не нормируется. Не нормируется также высота установки токопроводов любого исполнения при напряжении сети 42 В и ниже переменного тока и 110 В и ниже постоянного тока.

В помещениях, посещаемых только квалифицированным обслуживающим персоналом (например, в технических этажах зданий и т. п.), высота установки токопроводов исполнения IP20 и выше не нормируется.

В электропомещениях промышленных предприятий высота установки токопроводов исполнения IP00 и выше не нормируется. Места, где возможны случайные прикосновения к токопроводам исполнения IP00, должны быть ограждены.

Токопроводы должны иметь дополнительную защиту в местах, где возможны механические повреждения.

Токопроводы и ограждения, размещаемые над проходами, должны быть установлены на высоте не менее 1,9 м от пола или площадки обслуживания.

Сетчатые ограждения токопроводов должны иметь сетку с ячейками не более 25 x 25 мм.

Конструкции, на которые устанавливаются токопроводы, должны быть выполнены из несгораемых материалов и иметь предел огнестойкости не менее 0,25 ч.

Узлы прохода токопроводов через перекрытия, перегородки и стены должны исключать возможность распространения пламени и дыма из одного помещения в другое.

5.1.3.3 Расстояние от токоведущих частей токопроводов без оболочек (исполнение IP00) до трубопроводов должно быть не менее 1 м, а до технологического оборудования – не менее 1,5 м.

Расстояние от шинопроводов, имеющих оболочки (исполнение IP21; IP31; IP51; IP65), до трубопроводов и технологического оборудования не нормируется.

5.1.3.4 Расстояние в свету между проводниками разных фаз или полюсов токопроводов без оболочек (IP00) и от них до стен зданий и заземленных конструкций должно быть не менее 50 мм, а до сгораемых элементов зданий – не менее 200 мм.

5.1.3.5 Коммутационная и защитная аппаратура для ответвлений от токопроводов должна устанавливаться непосредственно на токопроводах или вблизи пункта ответвления в соответствии с требованиями 3.1.16 [2]. Эта аппаратура должна быть расположена и ограждена так, чтобы исключалась возможность случайного прикосновения к частям, находящимся под напряжением. Для оперативного управления с уровня пола или площадки обслуживания аппаратами, установленными на недоступной высоте, должны быть предусмотрены соответствующие устройства (тяги, тросы). Аппараты должны иметь различимые с пола или площадки обслуживания признаки, указывающие положение аппарата (включено, отключено).

5.1.3.6 Для токопроводов следует применять изоляторы из негосраемых материалов (фарфор, стеатит и т.п.).

5.1.3.7 По всей трассе токопроводов без защитных оболочек (IP00) через каждые 10–15 м, а также в местах, посещаемых людьми (посадочные площадки для крановщиков и т.п.), должны быть установлены предупреждающие плакаты по технике безопасности.

5.1.3.8 Должны быть предусмотрены меры (например, изоляционные распорки) для предотвращения недопустимого сближения проводников фаз между собой и с оболочкой токопровода при прохождении токов КЗ.

5.1.3.9 На токопроводы в крановых пролетах распространяются следующие дополнительные требования.

1) Неогражденные токопроводы без защитных оболочек (IP00), прокладываемые по фермам, следует размещать на высоте не менее 2,5 м от уровня настила моста и тележки крана; при прокладке токопроводов ниже 2,5 м, но не ниже уровня нижнего пояса фермы перекрытия должны быть предусмотрены ограждения от случайного прикосновения к ним с настила моста и тележки крана на всем протяжении токопроводов. Допускается устройство ограждения в виде на веса на самом кране под токопроводом.

2) Участки токопроводов без защитных оболочек (IP00) над ремонтными загонами для кранов должны иметь ограждения, предотвращающие прикосновение к токоведущим частям с настила тележки крана. Ограждение не требуется, если токопровод расположен над этим настилом на уровне не менее 2,5 м или если в этих местах применяются изолированные проводники; в последнем случае наименьшее расстояние до них определяют, исходя из ремонтных условий. При работе двух и более кранов на общих рельсовых путях следует руководствоваться требованиями 5.4.16 [2].

3) Прокладка токопроводов под краном без применения специальных мер защиты от механических повреждений допускается в мертвой зоне крана. Предусматривать специальные меры защиты от механических повреждений не требуется для шинопроводов в оболочке любого исполнения на ток до 630 А, расположенных вблизи технологического оборудования вне мертвой зоны крана.

5.1.4 Токопроводы напряжением выше 1 кВ

5.1.4.1 В производственных помещениях допускается применение токопроводов исполнения 1P41 и выше. Токопроводы должны быть расположены от уровня пола или площадки обслуживания на высоте не менее 2,5 м.

В производственных помещениях, посещаемых только квалифицированным обслуживающим персоналом (например, в технических этажах зданий и т. п.), высота установки токопроводов исполнения IP41 и выше не нормируется.

В электропомещениях допускается применение токопроводов любого исполнения. Высота установки от уровня пола или площадки обслуживания для токопроводов исполнения ниже IP41 – не менее 2,5 м; IP41 и выше – не нормируется.

5.1.4.2 Для передачи мощности в одном направлении в сетях 6–35 кВ промышленных предприятий следует, как правило, применять гибкие или жесткие токопроводы вместо линий, выполненных из большого числа параллельно прокладываемых кабелей. Токопровод предпочтителен при передаче мощности:

- более 15–20 МВ·А – при напряжении 6 кВ;
- более 25–35 МВ·А – при напряжении 10 кВ;
- 35 МВ·А – при напряжении 35 кВ.

5.1.4.3 При размещении токопроводов в туннелях и галереях должны быть выполнены требования 6.2.5.7, а также следующие требования:

1) Ширина коридоров обслуживания токопроводов, не имеющих оболочки (IP00), должна быть не менее: 1 м – при одностороннем расположении и 1,2 м – при двустороннем расположении. При длине токопровода более 150 м ширина коридора обслуживания как при одностороннем, так и при двустороннем обслуживании оборудования должна быть увеличена по сравнению с приведенной не менее чем на 0,2 м.

2) Высота ограждения токопроводов, не имеющих оболочки, от уровня пола должна быть не менее 1,7 м.

3) В начале и в конце токопровода, а также в промежуточных точках следует предусматривать стационарные заземляющие ножи или устройства для присоединения переносных заземлений. Число мест установки переносных заземлений должно быть таким, чтобы наведенное от соседних токопроводов при КЗ напряжение между двумя соседними точками установки заземлений не превышало 250 В.

5.1.4.4 В туннелях и галереях, где размещены токопроводы, должно быть выполнено освещение в соответствии с требованиями раздела 6 [2]. Освещение туннелей и галерей должно питаться от двух источников с чередованием присоединений ламп к обоим источникам.

Там, где прокладываются токопроводы без оболочек (IP00), осветительная арматура должна быть установлена так, чтобы было обеспечено безопасное ее обслуживание. В этом случае осветительная электропроводка в туннелях и галереях должна быть экранирована

(кабели с металлической оболочкой, электропроводки в стальных трубах и др.).

5.1.4.5 При выполнении туннелей и галерей для токопроводов должны быть соблюдены следующие требования:

1) Сооружения должны выполняться из несгораемых материалов. Несущие строительные конструкции из железобетона должны иметь предел огнестойкости не менее 0,75 ч, а из стального проката – не менее 0,25 ч.

2) Вентиляция должна быть выполнена такой, чтобы разность температур входящего и выходящего воздуха при номинальной нагрузке не превышала 15 °С. Вентиляционные отверстия должны быть закрыты жалюзи или сетками и защищены козырьками.

3) Внутреннее пространство туннелей и галерей не должно пересекаться какими-либо трубопроводами.

4) Туннели и галереи токопроводов должны быть оборудованы устройствами связи. Аппаратура средств связи и места ее установки должны определяться при конкретном проектировании.

5.1.4.6 На открытом воздухе могут применяться токопроводы всех исполнений (5.1.4.2), защита от грозových перенапряжений выполняется в соответствии с требованиями 6.2.8.4 и 6.2.9.5.

5.1.5 Гибкие токопроводы напряжением выше 1 кВ

5.1.5.1 Гибкие токопроводы на открытом воздухе должны прокладываться на самостоятельных опорах. Совмещенная прокладка токопроводов и технологических трубопроводов на общих опорах не допускается.

5.1.5.2 Расстояние между проводами расщепленной фазы рекомендуется принимать равным не менее чем шести диаметрам применяемых проводов.

5.1.5.3 Расстояние между токоведущими частями и от них до заземленных конструкций, зданий и других сооружений, а также до полотна автомобильной или железной дороги должно приниматься согласно требованиям подраздела 5.3 настоящего ТКП.

5.1.5.4 Сближение токопроводов со зданиями и сооружениями, содержащими взрывоопасные помещения, а также со взрывоопасными наружными установками должно выполняться в соответствии с требованиями главы 7.3 [2].

5.1.5.5 Проверку расстояний от токопроводов до пересекаемых сооружений следует производить с учетом дополнительных весовых нагрузок на провода от междуфазных и внутрифазных распорок и воз-

можной максимальной температуры провода в послеаварийном режиме. Максимальная температура при работе токопровода в послеаварийном режиме принимается равной плюс 70 °С.

5.1.5.6 Располагать фазы цепи протяженного токопровода рекомендуется по вершинам равностороннего треугольника.

5.1.5.7 Конструкция протяженного токопровода должна предусматривать возможность применения переносных заземлений, позволяющих безопасно выполнять работы на отключенной цепи.

Число мест установки переносных заземлений выбирается по 5.1.2.6 настоящего ТКП.

5.1.5.8 При расчете проводов гибких токопроводов необходимо руководствоваться следующим:

1) тяжение и напряжение в проводах при различных сочетаниях внешних нагрузок должны приниматься в зависимости от допустимого нормативного тяжения на фазу, обусловленного прочностью применяемых опор и узлов, воспринимающих усилия.

Нормативное тяжение на фазу следует принимать, как правило, не более 9,8 кН (10 тс);

2) должны учитываться дополнительные весовые нагрузки на провода от междуфазных и внутрифазных распорок;

3) давление ветра на провода должно определяться по методике, изложенной в 5.3.5.15 настоящего ТКП.

5.2 Воздушные линии электропередачи напряжением до 1 кВ

5.2.1 Область применения

5.2.1.1 Подраздел 5.2 настоящего ТКП распространяется на воздушные линии электропередачи переменного тока напряжением до 1 кВ, выполняемые с применением самонесущих изолированных и неизолированных проводов.

Дополнительные требования к ВЛ до 1 кВ приведены в подразделе 5.3 настоящего ТКП и главах 6.3, 7.7 [2].

Кабельные вставки в ВЛ до 1 кВ и кабельные ответвления от ВЛ до 1 кВ должны выполняться в соответствии с требованиями 2.3 [2] с учетом действующих ТНПА.

Подвеска с помощью линейной арматуры проводов линий связи (в том числе волоконно-оптических), установка оборудования и аппаратуры связи на опорах ВЛ до 1 кВ должны соответствовать требованиям действующих ТНПА.

5.2.1.2 Воздушные сети наружного освещения рекомендуется выполнять с использованием СИП.

5.2.1.3 Состояние ВЛ в расчетах механической части:

- нормальный режим – режим при необорванных проводах;
- аварийный режим – режим при оборванных проводах;
- монтажный режим – режим в условиях монтажа опор и проводов.

Механический расчет ВЛ до 1 кВ в аварийном режиме не проводится.

5.2.2 Общие требования

5.2.2.1 Применяемые на ВЛ до 1 кВ конструкции (стойки опор, металлические конструкции и т.д.), арматура, оборудование, аппаратура, неизолированные и самонесущие изолированные провода и материалы должны соответствовать требованиям государственных стандартов, технических условий (согласованных с ГПО «Белэнерго») и других ТНПА, утвержденных в установленном порядке.

5.2.2.2 При применении на ВЛ до 1 кВ электротехнических изделий, оборудования и материалов иностранных фирм или изготавливаемых по ТУ, не согласованным с ГПО «Белэнерго», поставщик должен предоставить на них техническое свидетельство ГПО «Белэнерго».

5.2.2.3 Провода и арматура по нормированным, гарантированным и расчетным характеристикам должны соответствовать условиям работы ВЛ до 1 кВ.

5.2.2.4 Все конструктивные элементы ВЛ до 1 кВ должны быть стойкими к воздействиям климатических факторов внешней среды (для условий Республики Беларусь) и защищены от их воздействия (металлические конструкции, узлы крепления, бандажи и т.п. на опорах должны быть защищены от коррозии).

5.2.2.5 Механический расчет элементов ВЛ должен производиться в соответствии с методами, изложенными в пунктах 5.3.5–5.3.8 настоящего ТКП.

5.2.2.6 ВЛ должны размещаться так, чтобы опоры не загромождали входы в здания и въезды во дворы и не затрудняли движение транспорта и пешеходов. В местах, где имеется опасность наезда транспорта (у въездов во дворы, вблизи съездов с дорог, при пересечении дорог и т.п.), опоры должны быть защищены от наезда (отбойными тумбами или другими сооружениями); допускается нанесение на опоры наклонных ярких цветных полос.

К опорам ВЛ, на которых размещаются соединительные муфты оптического кабеля (ОК), в любое время года должен быть обеспечен подъезд специальных транспортных средств со сварочным и измерительным оборудованием.

5.2.2.7 На опорах ВЛ на высоте не менее 1,5 м от земли должны быть установлены (нанесены): номер линии – на первой от подстанции опоре; порядковый номер опоры; год установки опоры (наносится на конечных и ответвительных опорах); плакаты, на которых указаны расстояния от опоры ВЛ до кабельной линии связи (на опорах, установленных на расстоянии не менее половины высоты опоры ВЛ до кабелей связи).

На опорах при размещении на них соединительных муфт ОК на высоте 2,0–2,5 м должны быть нанесены следующие постоянные знаки:

- условное обозначение ВОЛС;
- номер соединительной муфты.

5.2.2.8 На ВЛ и ответвлениях от ВЛ могут предусматриваться пункты секционирования и устройства с защитными аппаратами.

5.2.2.9 На опорах ВЛ с ответвлением к вводу рекомендуется устанавливать щитки выносного учета с защитными аппаратами и приборами учета электроэнергии.

5.2.3 Климатические условия

5.2.3.1 Для расчета ВЛ до 1 кВ в нормальном режиме должны приниматься климатические условия как для ВЛ до 20 кВ в соответствии с 5.3.5. При этом следует принимать при расчете:

– по 5.3.5.15: $C_x = 1,1$ – для СИП, свободных или покрытых гололедом;

– по 5.3.5.17 и 5.3.5.18:

$\gamma_{nw} = \gamma_{nr} = 0,8$ – для одноцепных ВЛ;

$\gamma_{nw} = \gamma_{nr} = 0,9$ – для одноцепных ВЛ с подвеской на опорах ПВ;

$\gamma_{nw} = 1,0$ и $\gamma_{nr} = 1,2$ – для двухцепных и многоцепных ВЛ, а также при подвеске на опорах ВЛ самонесущего неметаллического оптического кабеля (далее – ОКСН);

$\gamma_0 = 1,0$ и $K_1 = 1,0$ – во всех случаях.

5.2.3.2 Расчет длины пролета ответвления от ВЛ к вводу по 5.2.4.9 должен выполняться в гололедном режиме для двух случаев:

1) направление ветра – под углом 90° к оси ВЛ, провода ВЛ покрыты гололедом b_0 , толщина стенки гололеда на проводах ответвления $b_0 = 0,5b_3$;

2) направление ветра – вдоль ВЛ (угол 0°), толщина стенки гололеда на проводах ответвления $b_0 = b_3$.

При этом в обоих случаях следует учитывать редукцию тяжения проводов ответвления при отклонении верха опоры.

5.2.4 Провода, линейная арматура

5.2.4.1 На ВЛ рекомендуется применять самонесущие изолированные провода (СИП).

СИП должны относиться к категории защищенных, иметь изоляцию из трудногораемого светостабилизированного материала, стойкого к ультрафиолетовому излучению и воздействию озона.

5.2.4.2 Основные технические требования СИП:

- а) материал изоляции – сшитый полиэтилен;
- б) цвет изоляции – черный;
- в) конструктивное исполнение несущего элемента:

- с неизолированной нулевой несущей жилой;
- с изолированной нулевой несущей жилой;

– без отдельного несущего элемента (нулевой несущей жилы). Несущим элементом являются скрученные в жгут основные изолированные токопроводящие жилы (фазные и PEN-проводник) одинакового сечения;

г) основные и вспомогательные жилы для цепей освещения должны быть скручены из алюминиевых круглых проволок, иметь круглую форму и быть уплотненными.

Прочность при растяжении алюминиевых проволок до их скрутки в жилу должна быть не менее 120 Н/мм²;

д) нулевая несущая жила должна быть скручена из круглых проволок алюминиевого сплава.

Прочность при растяжении проволок из алюминиевого сплава до скрутки в жилу должна быть не менее 295 Н/мм², относительное удлинение при разрыве – не менее 4 %, модуль упругости – не менее $62 \cdot 10^3$ Н/мм², коэффициент линейного расширения – не более $23 \cdot 10^{-6} \text{ } ^\circ\text{C}^{-1}$.

Допускается применение многопроволочного сталеалюминиевого провода;

е) СИП должны иметь четкую маркировку, устойчивую к воздействию солнечного излучения.

5.2.4.3 Допускается применение конструкций СИП, отличных от указанных в 5.2.4.2, при обязательном соблюдении 5.2.2.1 и 5.2.2.2.

5.2.4.4 По условиям механической прочности на магистралях ВЛ, на линейном ответвлении от ВЛ и на ответвлениях к вводам следует применять провода с минимальными сечениями, указанными в таблицах 5.2.1 и 5.2.2.

5.2.4.5 На ВЛИ рекомендуется применять СИП с изолированным PEN-проводником, как правило, без отдельного несущего элемента.

5.2.4.6 На ВЛ (кроме магистралей и линейных ответвлений) допускается применение одинарных изолированных проводов (далее – изолированный провод) с требованиями к изоляции согласно 5.2.4.1.

Таблица 5.2.1 – Минимально допустимые сечения самонесущих изолированных проводов

Нормативная толщина стенки гололеда, b_3 , мм	Сечение несущей жилы, мм ² , на магистралях ВЛИ, на линейных ответвления от ВЛИ	Сечение жилы на ответвлениях от ВЛИ и от ВЛ к вводам, мм ²
10	35 (25)*	16
15 и более	50 (35)*	16

* В скобках дано сечение основной жилы СИП, скрученных в жгут, без отдельного несущего элемента.

Таблица 5.2.2 – Минимально допустимые сечения неизолированных проводов

Нормативная толщина стенки гололеда, b_3 , мм	Материал провода	Сечение провода на магистрали и линейном ответвлении, мм ²
10	Алюминий (А), нетермообработанный алюминиевый сплав (АН)	25
	Сталеалюминиевый (АС), термообработанный алюминиевый сплав (АЖ)	25
	Медь (М)	16
15 и более	А, АН	35
	АС, АЖ	25
	М	16

5.2.4.7 Все виды механических нагрузок и воздействие на СИП с несущей жилой должна воспринимать эта жила, а на СИП без отдельного несущего элемента – основные жилы скрученного провода.

5.2.4.8 Механический расчет проводов должен проводиться по методу допустимых напряжений для условий, указанных в 5.3.5–5.3.8. При этом напряжения в проводах не должны превышать допустимых напряжений, приведенных в таблице 5.2.3, а расстояния от проводов до поверхности земли, пересекаемых сооружений и заземленных элементов опор должны отвечать требованиям настоящего раздела.

**Таблица 5.2.3 – Допустимое механическое напряжение
в проводах ВЛ до 1 кВ**

Провод	Допустимое напряжение, %, предела прочности при растяжении	
	при наибольшей нагрузке и низшей температуре, t_f	при среднегодовой температуре, t_{cr}
СИП сечением 25–120 мм ²	40	30
Алюминиевый сечением, мм ² : 25–95 120	35 40	30 30
Из термообработанного и нетермообработанного алюминиевого сплава сечением, мм ² : 25–95 120	40 45	30 30
Сталеалюминиевый сечением, мм ² : 25 35–95	35 40	30 30

При расчете используются параметры проводов, приведенных в таблице 5.3.8.

5.2.4.9 Длина пролета ответвления к вводу должна быть не более 25 м.

При расстояниях от магистрали или линейного ответвления ВЛ до здания, превышающих 25 м, устанавливается необходимое количество дополнительных опор.

5.2.4.10 Выбор сечения токоведущих проводников по длительно допустимому току следует выполнять с учетом требований главы 1.3 [2]. Сечение токоведущих проводников должно проверяться по условию нагрева при коротких замыканиях (КЗ) и на термическую стойкость.

5.2.4.11 Допустимый нагрев токопроводящих жил СИП при эксплуатации с изоляцией из сшитого полиэтилена не должен превышать 90 °С в нормальном режиме эксплуатации и 250 °С – при коротком замыкании.

5.2.4.12 Допустимые токи нагрузки СИП, рассчитанные при температуре окружающей среды 25 °С, скорости ветра 6 м/с, интенсивности солнечной радиации 1000 Вт/м², и допустимые токи односекундного короткого замыкания должны соответствовать указанным в таблице 5.2.4.

Таблица 5.2.4 – Допустимые токи нагрузки и односекундные токи короткого замыкания СИП

Номинальное сечение основных жил, мм ²	Допустимый ток нагрузки, А, не более	Допустимый ток односекундного короткого замыкания, кА, не более
16	100	1,5
25	130	2,3
35	160	3,2
50	195	4,6
70	240	6,5
95	300	8,8

5.2.4.13 Крепление, соединение СИП и присоединение к СИП должны производиться следующим образом:

1) крепление на промежуточных, угловых промежуточных, перекрестных и дополнительных опорах ВЛИ – с помощью поддерживающих зажимов за несущий элемент.

СИП без отдельного несущего элемента при наличии вспомогательных жил крепится в поддерживающих зажимах за весь скрученный жгут.

Поддерживающий зажим должен иметь конструкцию с применением материалов, препятствующих повреждению (истиранию) изоляции СИП;

2) крепление на опорах ВЛИ анкерного типа, а также концевое крепление проводов ответвления на опоре и на вводе – с помощью натяжных зажимов за несущий элемент, а именно:

- за неизолированную или изолированную нулевую несущую жилу;

- за основные жилы СИП без отдельного несущего элемента (фазные + «0»). Вспомогательные жилы (при наличии) прокладываются вдоль зажима.

Натяжной зажим для крепления СИП за неизолированную нулевую несущую жилу должен быть, как правило, металлическим.

Натяжной зажим для крепления СИП за изолированную нулевую несущую жилу и зажим крепления СИП без отдельного несущего элемента за основные изолированные жилы должны иметь конструкцию, препятствующую разрушению изоляционного слоя проводов;

3) соединении несущей нулевой жилы СИП в пролете ВЛИ должно осуществляться с помощью специальных соединительных зажимов.

Зажим для соединения изолированной нулевой несущей жилы должен иметь атмосферостойкое изолирующее покрытие или защитную изолирующую оболочку, устойчивые к воздействию солнечной радиации.

В шлейфах опор анкерного типа допускается соединение нулевой несущей жилы СИП выполнять с помощью плашечного зажима (для изолированной жилы – предварительно сняв изоляцию).

Соединительные зажимы нулевой несущей жилы СИП должны иметь прочность не менее 90 % прочности провода (за исключением плашечного зажима);

4) соединение между собой основных и вспомогательных (наружного освещения) жил СИП – с помощью прессуемых изолированных герметичных соединительных зажимов-гильз (далее – изолированных соединительных зажимов-гильз).

Соединение основных жил СИП без отдельного несущего элемента, имеющих механическую нагрузку, должно выполняться с помощью изолированных соединительных зажимов с допустимой механической прочностью не менее 80 % разрывного усилия провода.

Соединение основных жил СИП с неизолированной и изолированной нулевой несущей жилой, а также вспомогательных (для наружного освещения) жил – с помощью изолированных соединительных зажимов-гильз, имеющих допустимую механическую прочность не менее 60 % разрывного усилия провода. Сечение соединяемых основных и вспомогательных жил должно быть одинаковым.

Соединение изолированных жил СИП с помощью прессуемых изолированных соединительных зажимов-гильз должно проводиться с применением специально предназначенного для этого инструмента (рекомендованного производителем зажимов);

5) рекомендуется в анкерном пролете ВЛИ выполнять не более одного соединения СИП;

6) соединение проводов в пролете ответвления к вводу не допускается;

7) соединение заземляющих проводников производится с помощью плашечных зажимов;

8) присоединение к СИП (ответвление от СИП) осуществляется с помощью ответвительных зажимов.

Ответвление от изолированных жил СИП (основных, вспомогательных, изолированной нулевой несущей) выполняется с помощью прокалывающих зажимов.

Рекомендуется применение герметичных и влагозащищенных ответвительных прокалывающих зажимов.

Ответвительными зажимами следует соединять провода ответвле-

ния от ВЛ к вводу с проводами ввода, а также подключать светильники, оборудование, приборы контроля напряжения, устройства заземления.

Расстояние между смежными герметичными (влагозащитными) зажимами разных фаз СИП должно быть не менее 5 см;

9) болтовые соединения линейной арматуры (кроме ответвительных зажимов со срывным элементом) должны затягиваться с усилием, оговоренным ТУ или другими ТНПА.

Крепление поддерживающих и натяжных зажимов к опорам ВЛИ, стенам зданий и сооружениям следует выполнять с помощью крюков, кронштейнов и узлов крепления.

5.2.4.14 Расчетные усилия в поддерживающих и натяжных зажимах, узлах крепления и кронштейнах в нормальном режиме не должны превышать 40 % их механической разрушающей нагрузки.

5.2.4.15 Соединение проводов в пролетах ВЛ следует выполнять при помощи соединительных зажимов, обеспечивающих механическую прочность не менее 90 % разрывного усилия провода.

В одном пролете ВЛ допускается не более одного соединения на каждый провод. В пролетах пересечения ВЛ с инженерными сооружениями соединение проводов ВЛ не допускается.

Соединение проводов в петлях анкерных опор должно проводиться при помощи зажимов. Провода разных марок или сечений должны соединяться только в петлях анкерных опор.

5.2.4.16 Крепление неизолированных проводов к изоляторам и изолирующим траверсам на опорах ВЛ, за исключением опор для пересечений, рекомендуется выполнять одинарным.

Крепление неизолированных проводов к штыревым изоляторам на промежуточных опорах следует выполнять, как правило, на шейке изолятора с внутренней его стороны по отношению к стойке опоры.

5.2.4.17 Коэффициент запаса прочности крюков и штырей должен быть не менее двух.

5.2.5 Расположение проводов на опорах

5.2.5.1 На опорах допускается любое расположение СИП и неизолированных проводов ВЛ независимо от района климатических условий. Нулевой провод ВЛ с неизолированными проводами, как правило, следует располагать ниже фазных проводов. Изолированные провода наружного освещения, прокладываемые на опорах ВЛИ, могут размещаться выше или ниже СИП, а также быть скрученными в жгут СИП. Неизолированные и изолированные провода наружного освещения,

прокладываемые на опорах ВЛ, должны располагаться, как правило, над PEN (PE)-проводником ВЛ.

5.2.5.2 Устанавливаемые на опорах аппараты для подключения электроприемников должны размещаться на высоте не менее 1,5 м от поверхности земли.

Устанавливаемые на опорах защитные и секционирующие устройства должны размещаться ниже проводов ВЛ. Высота расположения соединительных муфт оптических кабелей на опорах ВЛ должна быть не менее 3 м от поверхности земли.

5.2.5.3 Расстояния между неизолированными проводами на опоре и в пролете по условиям их сближения в пролете при наибольшей стреле провеса до 1,2 м должны быть не менее:

- при вертикальном расположении проводов и расположении проводов с горизонтальным смещением не более 20 см: 40 см – в I, II и III районах по гололеду, 60 см – в IV и особом районах по гололеду;
- при других расположениях проводов во всех районах по гололеду при скорости ветра при гололеде: до 18 м/с – 40 см, более 18 м/с – 60 см.

5.2.5.4 Расстояние по вертикали между неизолированными проводами ВЛ разных фаз на опоре при ответвлении от ВЛ и при пересечении разных ВЛ на общей опоре должно быть не менее 10 см.

Расстояние от проводов ВЛ до любых элементов опоры должно быть не менее 5 см.

5.2.5.5 При совместной подвеске на общих опорах ВЛИ и ВЛ до 1 кВ расстояние по вертикали между ними на опоре и в пролете при температуре окружающего воздуха плюс 15 °С без ветра должно быть не менее 0,4 м.

5.2.5.6 При совместной подвеске на общих опорах двух или более ВЛИ расстояние между жгутами СИП должно быть не менее 0,3 м.

5.2.5.7 При совместной подвеске на общих опорах проводов ВЛ до 1 кВ и проводов ВЛ до 20 кВ расстояние по вертикали между ближайшими проводами ВЛ разных напряжений на общей опоре, а также в середине пролета при температуре окружающего воздуха плюс 15 °С без ветра должно быть не менее:

- 1,0 м – при подвеске СИП с изолированным несущим и СИП без отдельного несущего элемента;
- 1,75 м – при подвеске СИП с неизолированным несущим проводом;
- 2,0 м – при подвеске неизолированных проводов ВЛ до 1 кВ.

5.2.5.8 При подвеске на общих опорах проводов ВЛ до 1 кВ и открытых проводов ВЛП 10 кВ расстояние по вертикали между ближайшими проводами ВЛ до 1 кВ и ВЛП 10 кВ на опоре и в пролете при

температуре плюс 15 °С без ветра должно быть не менее 0,4 м для ВЛИ и 1,5 м для неизолированных проводов ВЛ до 1 кВ.

5.2.6 Изоляция

5.2.6.1 СИП крепится к опорам без применения изоляторов.

5.2.6.2 На ВЛ с неизолированными проводами независимо от материала опор, степени загрязнения атмосферы и интенсивности грозовой деятельности следует применять изоляторы либо траверсы из изоляционных материалов.

Коэффициент запаса прочности штыревых изоляторов должен быть не менее 2,5.

5.2.6.3 На опорах ответвлений от ВЛ с неизолированными проводами следует, как правило, применять многошейковые или подставные (дополнительные) изоляторы.

5.2.6.4 СИП с изоляцией из сшитого полиэтилена должны быть стойкими к циклическому воздействию комплекса атмосферных факторов, включающего:

- воздействие солнечного излучения;
- воздействие температуры плюс (70 ± 2)°С;
- воздействие дождя;
- воздействие температуры минус (40 ± 2)°С.

Требования к свойствам изоляции СИП, выполненной из сшитого полиэтилена [9], приведены в таблице 5.2.5.

Таблица 5.2.5 – Свойства изоляции из сшитого полиэтилена

Наименование характеристик	Норма
1. До старения: прочность при растяжении, МПа, не менее относительное удлинение при разрыве, %, не менее	12,5 200
2. После старения в термостате при температуре (135 ± 3)°С в течение 168 ч: изменение* значения прочности при растяжении, %, не более изменение* значения относительного удлинения при разрыве, %, не более	± 25 ± 25
3. Тепловая деформация: относительное удлинение после выдержки в течение 15 мин при температуре (200 ± 3)°С и растягивающей нагрузке 0,2 МПа, %, не более относительное удлинение после снятия нагрузки и охлаждения, %, не более	175 15

Окончание таблицы 5.2.5

Наименование характеристик	Норма
4. Водопоглощение после выдержки в течение 336 ч в воде при температуре $(85 \pm 2)^\circ\text{C}$: изменение массы, мг/см ² , не более	1
5. Усадка после выдержки в термостате при температуре $(130 \pm 3)^\circ\text{C}$ в течение 1 ч, %, не более	4
6. Стойкость к продавливанию при воздействии температуры $(90 \pm 2)^\circ\text{C}$ в течение 4 ч, глубина продавливания, %, не более	50
7. Содержание сажи, %, не менее	2,5
Разность между средним значением, полученным после старения, и средним значением, полученным до старения, выраженная в процентах от последнего.	

5.2.7 Заземление. Защита от перенапряжений

5.2.7.1 На опорах ВЛ должны быть выполнены заземляющие устройства, предназначенные для повторного заземления, защиты от грозových перенапряжений, заземлений электрооборудования, установленного на опорах. Сопротивление заземляющего устройства должно быть не более 30 Ом.

5.2.7.2 Металлические опоры, металлические конструкции и арматура железобетонных элементов опор должны быть присоединены к PEN-проводнику. Заземляющие проводники должны иметь диаметр не менее 6 мм.

5.2.7.3 На железобетонных опорах PEN-проводник следует присоединять к арматуре железобетонных стоек и подкосов опор.

Узлы крепления подкосов заземлять не требуется.

5.2.7.4 Крюки и штыри деревянных опор ВЛ заземлению не подлежат, за исключением крюков и штырей на опорах, где выполнены повторные заземления и заземления для защиты от грозových перенапряжений.

5.2.7.5 Крюки, штыри и арматура ВЛ напряжением до 1 кВ, ограничивающие пролет пересечения с ВЛ напряжением выше 1 кВ, а также опоры, на которых производится их совместная подвеска, должны быть заземлены.

5.2.7.6 На деревянных опорах ВЛ при переходе в кабельную линию заземляющий проводник должен быть присоединен к PEN-проводнику ВЛ и к металлической оболочке кабеля.

5.2.7.7 Защитные аппараты, устанавливаемые на опорах ВЛ для защиты от грозových перенапряжений, должны быть присоединены к заземлителю.

5.2.7.8 Соединение заземляющих проводников между собой, присоединение их к верхним заземляющим выпускам стоек железобетонных опор, крюка и кронштейна, а также к заземляемым металлоконструкциям и к заземляемому электрооборудованию, установленному на опорах ВЛ, должны выполняться болтовыми соединениями (плашечными, ответвительными зажимами и т.д.) или сваркой.

Присоединение заземляющих проводников (спусков) к заземлителю в земле должно выполняться сваркой.

5.2.7.9 В населенной местности с одно- и двухэтажной застройкой ВЛ должны иметь заземляющие устройства, предназначенные для защиты от атмосферных перенапряжений. Сопротивление этих заземляющих устройств должно быть не более 30 Ом, а расстояние между ними – не более 120 м.

Кроме того, заземляющие устройства должны быть выполнены:

1) на опорах с ответвлениями к вводам в здания, в которых может быть сосредоточено большое количество людей (школы, ясли, больницы и т.п.) или которые представляют большую материальную ценность (животноводческие и птицеводческие помещения, склады и пр.);

2) на конечных опорах линий, имеющих ответвления к вводам, при этом наибольшее расстояние от соседнего заземления этих же линий должно быть не более 50 м.

К указанным заземляющим устройствам должны быть присоединены на деревянных опорах крюки и штыри, а на железобетонных опорах, кроме того, арматура.

Заземляющие устройства защиты от грозových перенапряжений рекомендуется совмещать с повторным заземлением PEN-проводника.

5.2.7.10 В начале и в конце каждой магистрали ВЛИ в местах секционирования, а также в местах пересечения ВЛ выше 1 кВ на проводах должны быть предусмотрены зажимы для присоединения приборов контроля напряжения и переносного заземления.

Допускается установка стационарных устройств заземления.

5.2.7.11 Требования к заземляющим устройствам повторного заземления и защитным проводникам приведены в подразделе 4.3 настоящего ТКП.

5.2.7.12 Оттяжки опор ВЛ должны быть присоединены к заземляющему проводнику.

5.2.8 Опоры

5.2.8.1 На ВЛ могут применяться опоры из различного материала. Следует применять следующие типы опор:

1) промежуточные, устанавливаемые на прямых участках трассы ВЛ. Эти опоры в нормальных режимах работы не должны воспринимать усилий, направленных вдоль ВЛ;

2) анкерные, устанавливаемые для ограничения анкерного пролета, а также в местах изменения числа, марок и сечений проводов ВЛ. Эти опоры в нормальных режимах работы должны воспринимать усилия от разности тяжения проводов, направленные вдоль ВЛ;

3) угловые, устанавливаемые в местах изменения направления трассы ВЛ. Эти опоры при нормальных режимах работы должны воспринимать результирующую нагрузку от тяжения проводов смежных пролетов. Угловые опоры могут быть промежуточными и анкерного типа;

4) концевые, устанавливаемые в начале и конце ВЛ, а также в местах, ограничивающих кабельные вставки. Они являются опорами анкерного типа и должны воспринимать в нормальных режимах работы ВЛ одностороннее тяжение всех проводов.

Опоры, на которых выполняются ответвления от ВЛ, называются ответвительными; опоры, на которых выполняется пересечение ВЛ разных направлений или пересечение ВЛ с инженерными сооружениями, – перекрестными. Эти опоры могут быть всех указанных типов.

5.2.8.2 Конструкции опор должны обеспечивать возможность установки:

- светильников уличного освещения всех типов;
- концевых кабельных муфт;
- защитных аппаратов;
- секционирующих и коммутационных аппаратов;
- шкафов и щитков для подключения электроприемников;
- аппаратуры ЛС, а также подвеску других цепей ВЛ до 1 кВ (неизолированных и изолированных) и линий связи.

5.2.8.3 Опоры независимо от их типа могут быть свободностоящими, с подкосами или оттяжками.

Оттяжки опор могут прикрепляться к анкерам, установленным в земле, или к каменным, кирпичным, железобетонным и металлическим элементам зданий и сооружений. Сечение оттяжек определяется расчетом. Они могут быть многопроволочными или из круглой стали. Сечение многопроволочных стальных оттяжек должно быть не менее 25 мм², а диаметр однопроволочных стальных оттяжек – не менее 6 мм.

5.2.8.4 Опоры ВЛ должны рассчитываться по первому и второму предельному состоянию в нормальном режиме работы ВЛ на климатические условия по 5.2.3.1 и 5.2.3.2.

Промежуточные опоры должны быть рассчитаны на следующие сочетания нагрузок:

1) одновременное воздействие поперечной ветровой нагрузки на провода, свободные или покрытые гололедом, и на конструкцию опоры, а также нагрузки от тяжения проводов ответвлений к вводам, свободных от гололеда или частично покрытых гололедом (5.2.3.2);

2) на нагрузку от тяжения проводов ответвлений к вводам, покрытых гололедом, при этом допускается учет отклонения опоры под действием нагрузки;

3) на основную расчетную нагрузку, равную 1,5 кН, приложенную к вершине опоры и направленную вдоль оси ВЛ.

Угловые опоры (промежуточные и анкерные) должны быть рассчитаны на результирующую нагрузку от тяжения проводов и ветровую нагрузку на провода и конструкцию опоры.

Анкерные опоры должны быть рассчитаны на разность тяжения проводов смежных пролетов и поперечную нагрузку от давления ветра при гололеде и без гололеда на провода и конструкцию опоры. За наименьшее значение разности тяжения следует принимать 50 % наибольшего значения одностороннего тяжения всех проводов.

Концевые опоры должны быть рассчитаны на одностороннее тяжение всех проводов.

Ответительные опоры рассчитываются на результирующую нагрузку от тяжения всех проводов.

5.2.8.5 При установке опор на затапливаемых участках трассы, где возможны размывы грунта или воздействие ледохода, опоры должны быть укреплены (подсыпка земли, замощение, устройство банкетов, установка ледорезов). На заболоченных участках допускается применение опор с поверхностными фундаментами или должны быть предусмотрены мероприятия по надежному закреплению опор.

5.2.9 Габариты, пересечения и сближения

5.2.9.1 Расстояние по вертикали от проводов ВЛИ до поверхности земли в населенной и ненаселенной местности должно быть не менее 5 м, до проезжей части улиц – не менее 6 м. Оно может быть уменьшено в труднодоступной местности до 2,5 м и в недоступной (склоны гор, скалы, утесы) – до 1 м.

При пересечении непроезжей части улиц ответвлениями от ВЛИ к вводам в здания расстояния от СИП до тротуаров пешеходных дорожек допускается уменьшить до 3,5 м.

Расстояние от СИП и изолированных проводов до поверхности земли на ответвлениях к вводу должно быть не менее 2,5 м.

Расстояние от неизолированных проводов до поверхности земли на ответвлениях к вводам должно быть не менее 2,75 м.

5.2.9.2 Расстояние от проводов ВЛ в населенной и ненаселенной местности при наибольшей стреле провеса проводов до земли и проезжей части улиц должно быть не менее 6 м. Расстояние от проводов до земли может быть уменьшено в труднодоступной местности до 3,5 м и в недоступной местности (склоны гор, скалы, утесы) – до 1 м.

5.2.9.3 Расстояние по горизонтали от СИП одинарных изолированных проводов при наибольшем их отклонении до элементов зданий и сооружений должно быть не менее:

- 1,0 м – до балконов, террас и окон;
- 0,2 м – до глухих стен зданий, сооружений.

Допускается прохождение ВЛИ над крышами зданий и сооружениями (кроме оговоренных в главах 7.3 и 7.4 [2]), при этом расстояние от них до проводов по вертикали должно быть не менее 2,5 м.

5.2.9.4 Расстояние по горизонтали от неизолированных проводов ВЛ при наибольшем их отклонении до зданий и сооружений должно быть не менее:

- 1,5 м – до балконов, террас и окон;
- 1,0 м – до глухих стен.

Прохождение ВЛ с неизолированными проводами над зданиями и сооружениями не допускается.

5.2.9.5 Наименьшее расстояние от СИП и неизолированных проводов ВЛ до поверхности земли или воды, а также до различных сооружений при прохождении ВЛ над ними определяется при высшей температуре воздуха без учета нагрева проводов ВЛ электрическим током.

5.2.9.6 При прокладке по стенам зданий и сооружениям минимальное расстояние от СИП должно быть:

- при горизонтальной прокладке:
 - над окном, входной дверью – 0,3 м;
 - под балконом, окном, карнизом – 0,5 м;
 - до земли – 2,5 м;
- при вертикальной прокладке:
 - до окна – 0,5 м;
 - до балкона, входной двери – 1,0 м.

Расстояние в свету между СИП и стеной здания или сооружением должно быть не менее 0,06 м.

5.2.9.7 Расстояния по горизонтали от подземных частей опор или заземлителей опор до подземных кабелей, трубопроводов и наземных колонок различного назначения должны быть не менее приведенных в таблице 5.2.6.

Таблица 5.2.6 – Наименьшее допустимое расстояние по горизонтали от подземных частей опор или заземляющих устройств опор до подземных кабелей, трубопроводов и наземных колонок

Объект сближения	Расстояние, м
Водо-, паро- и теплопроводы, распределительные газопроводы, канализационные трубы	1
Пожарные гидранты, колодцы, люки канализации, водоразборные колонки	2
Кабели (кроме кабелей связи, сигнализации и проводного вещания – 5.2.10.7)	1
То же, но при прокладке их в изолирующей трубе	0,5

5.2.9.8 При пересечении ВЛ с различными сооружениями, а также с улицами и площадями населенных пунктов угол пересечения не нормируется.

5.2.9.9 Пересечение ВЛ с судоходными реками и каналами не рекомендуется. При необходимости выполнения такого пересечения ВЛ должны сооружаться в соответствии с требованиями 5.3.21. При пересечении несудоходных рек и каналов расстояние от проводов ВЛ до наибольшего уровня воды должно быть не менее 2 м, а до уровня льда – не менее 6 м.

5.2.9.10 Пересечения и сближения ВЛ напряжением до 1 кВ с ВЛ напряжением выше 1 кВ, а также совместная подвеска их проводов на общих опорах должны выполняться с соблюдением требований, приведенных в 5.3.16.

5.2.9.11 Пересечение ВЛ до 1 кВ между собой рекомендуется выполнять на перекрестных опорах; допускается также их пересечение в пролете. Расстояние по вертикали между проводами пересекающихся ВЛ должно быть не менее: 0,1 м – на опоре, 1 м – в пролете.

5.2.9.12 В местах пересечения ВЛ до 1 кВ между собой могут применяться промежуточные опоры и опоры анкерного типа.

При пересечении ВЛ до 1 кВ между собой в пролете место пересечения следует выбирать как можно ближе к опоре верхней пересекающей ВЛ, при этом расстояние по горизонтали от опор пересекающей ВЛ до проводов пересекаемой ВЛ при наибольшем их отклонении должно быть не менее 2 м.

5.2.9.13 При параллельном прохождении и сближении ВЛ до 1 кВ и ВЛ выше 1 кВ расстояние между ними по горизонтали должно быть не менее указанных в 5.3.16.11.

5.2.9.14 Совместная подвеска проводов ВЛ до 1 кВ и неизолированных проводов ВЛ до 20 кВ на общих опорах допускается при соблюдении следующих условий:

- 1) ВЛ до 1 кВ должны выполняться по расчетным климатическим условиям ВЛ до 20 кВ;
- 2) провода ВЛ до 20 кВ должны располагаться выше проводов ВЛ до 1 кВ;
- 3) провода ВЛ до 20 кВ, закрепляемые на штыревых изоляторах, должны иметь двойное крепление.

5.2.9.15 При подвеске на общих опорах проводов ВЛ до 1 кВ и проводов ВЛП 10 кВ должны соблюдаться следующие требования:

- 1) ВЛ до 1 кВ должны выполняться по расчетным климатическим условиям ВЛ до 20 кВ;
- 2) провода ВЛП 10 кВ должны располагаться, как правило, выше проводов ВЛ до 1 кВ;
- 3) крепление проводов ВЛП 10 кВ на штыревых изоляторах должно быть усиленным.

5.2.9.16 При пересечении ВЛ до 1 кВ с ВЛ выше 1 кВ расстояние от проводов пересекающей ВЛ до пересекаемой ВЛ должно соответствовать требованиям, приведенным в 5.3.16.2 и 5.3.16.8.

Сечение проводов пересекаемой ВЛ должно приниматься в соответствии с 5.3.16.4.

5.2.10 Пересечения, сближения, совместная подвеска ВЛ с линиями связи, проводного вещания и РК¹⁾

5.2.10.1 Угол пересечения ВЛ с ЛС²⁾ и ЛПВ должен быть по возможности близок к 90°. Для стесненных условий угол пересечения не нормируется.

Под ЛПВ следует понимать линии проводного вещания.

Воздушные линии связи по назначению подразделяются на линии междугородной телефонной связи (далее – МТС), линии сельской телефонной связи (далее – СТС), линии городской телефонной связи (далее – ГТС), линии проводного вещания (далее – ЛПВ).

По значимости воздушные линии связи и проводного вещания подразделяются на классы:

¹⁾ Под РК следует понимать радиочастотный кабель – кабель, предназначенный для передачи радио- и видеосигналов. Его применяют в качестве фидера в антенно-фидерных устройствах радиоприемников, телевизионных приемников, в сетях телемеханики и т.д.

²⁾ Под ЛС следует понимать линии связи Министерства связи Республики Беларусь и других ведомств, а также линии сигнализации Министерства путей сообщения.

- линии МТС и СТС: магистральные линии МТС, соединяющие Минск с областными центрами и последние между собой, и линии Белорусской железной дороги, проходящие вдоль железных дорог и по территории железнодорожных станций (класс I); внутризональные линии МТС, соединяющие республиканские, краевые и областные центры с районными центрами и последние между собой, и соединительные линии СТС (класс II); абонентские линии СТС (класс III);

- линии ГТС на классы не подразделяются;

- линии проводного вещания: фидерные линии с номинальным напряжением выше 360 В (класс I); фидерные линии с номинальным напряжением до 360 В и абонентские линии с напряжением 15 и 30 В (класс II).

5.2.10.2 Расстояние по вертикали от проводов ВЛ до проводов или подвесных кабелей ЛС и ЛПВ в пролете пересечения при наибольшей стреле провеса провода ВЛ должно быть:

- от СИП и изолированных проводов – не менее 1 м;
- от неизолированных проводов – не менее 1,25 м.

5.2.10.3 Расстояние по вертикали от проводов ВЛ до проводов или подвесных кабелей ЛС или ЛПВ при пересечении на общей опоре должно быть:

- между СИП и ЛС или ЛПВ – не менее 0,5 м;
- между неизолированным проводом ВЛ и ЛПВ – не менее 1,5 м.

5.2.10.4 Место пересечения проводов ВЛ с проводами или подвесными кабелями ЛС и ЛПВ в пролете должно находиться по возможности ближе к опоре ВЛ, но не менее 2 м от нее.

5.2.10.5 Пересечение ВЛ с ЛС и ЛПВ может быть выполнено по одному из следующих вариантов:

- 1) проводами ВЛ и изолированными проводами ЛС и ЛПВ;
- 2) проводами ВЛ и подземным или подвесным кабелем ЛС и ЛПВ;
- 3) проводами ВЛ и неизолированными проводами ЛС и ЛПВ;
- 4) подземной кабельной вставкой в ВЛ с изолированными и неизолированными проводами ЛС и ЛПВ.

5.2.10.6 При пересечении проводов ВЛ с изолированными проводами ЛС и ЛПВ должны соблюдаться следующие требования:

- 1) пересечение ВЛИ с ЛС и ЛПВ может выполняться в пролете и на опоре;
- 2) пересечение неизолированных проводов ВЛ с проводами ЛС, а также с проводами ЛПВ напряжением выше 360 В должно выполняться только в пролете. Пересечение неизолированных проводов ВЛ с проводами ЛПВ напряжением до 360 В может выполняться как в пролете, так и на общей опоре;

3) опоры ВЛ, ограничивающие пролет пересечения с ЛС магистральных и внутризоновых сетей связи и соединительными линиями СТС, а также ЛПВ напряжением выше 360 В, должны быть анкерного типа. При пересечении всех остальных ЛС и ЛПВ допускаются опоры ВЛ промежуточного типа, усиленные дополнительной приставкой или подкосом;

4) провода ВЛ должны располагаться над проводами ЛС и ЛПВ. На опорах, ограничивающих пролет пересечения, неизолированные ВЛ должны иметь двойное крепление, СИП закрепляется анкерными зажимами. Провода ЛС и ЛПВ на опорах, ограничивающих пролет пересечения, должны иметь двойное крепление. В городах и поселках городского типа вновь строящиеся ЛС и ЛПВ допускается располагать над проводами ВЛ напряжением до 1 кВ.

5.2.10.7 При пересечении проводов ВЛ с подземным или подвесным кабелем ЛС и ЛПВ должны выполняться следующие требования:

1) расстояние от подземной части металлической или железобетонной опоры и заземлителя деревянной опоры до подземного кабеля ЛС и ЛПВ в населенной местности должно быть, как правило, не менее 3 м. В стесненных условиях допускается уменьшение этих расстояний до 1 м (при условии допустимости мешающих влияний на ЛС и ЛПВ); при этом кабель должен быть проложен в стальной трубе или покрыт швеллером или угловой сталью по длине в обе стороны от опоры не менее 3 м;

2) в ненаселенной местности расстояние от подземной части или заземлителя опоры ВЛ до подземного кабеля ЛС и ЛПВ должно быть не менее значений, приведенных в таблице 5.2.7;

Таблица 5.2.7 – Наименьшее расстояние от подземной части и заземлителя опоры ВЛ до подземного кабеля ЛС и ЛПВ в ненаселенной местности

Эквивалентное удельное сопротивление земли, Ом·м	Наименьшее расстояние, м, от подземного кабеля ЛС и ЛПВ	
	до заземлителя или подземной части железобетонной и металлической опоры	до подземной части деревянной опоры, не имеющей заземляющего устройства
До 100	10	5
Более 100 до 500	15	10
Более 500 до 1000	20	15
Более 1000	30	25

3) провода ВЛ должны располагаться, как правило, над подвесным кабелем ЛС и ЛПВ (5.2.10.6, пункт 4);

4) соединение проводов ВЛ в пролете пересечения с подвесным кабелем ЛС и ЛПВ не допускается. Сечение несущей жилы СИП должно быть не менее 35 мм²; сечение основной жилы СИП без отдельного несущего элемента – не менее 25 мм². Неизолированные провода ВЛ должны быть многопроволочными сечением не менее: алюминиевые – 35 мм², сталеалюминиевые – 25 мм²;

5) металлическая оболочка подвесного кабеля и трос, на котором подвешен кабель, должны быть заземлены на опорах, ограничивающих пролет пересечения;

6) расстояние по горизонтали от основания кабельной опоры ЛС и ЛПВ до проекции ближайшего провода ВЛ на горизонтальную плоскость должно быть не менее наибольшей высоты опоры пролета пересечения.

5.2.10.8 При пересечении ВЛИ с неизолированными проводами ЛС и ЛПВ должны соблюдаться следующие требования:

1) пересечение ВЛИ с ЛС и ЛПВ может выполняться в пролете и на опоре;

2) опоры ВЛИ, ограничивающие пролет пересечения с ЛС магистральных и внутризоновых сетей связи и с соединительными линиями СТС, должны быть анкерного типа. При пересечении всех остальных ЛС и ЛПВ на ВЛИ допускается применение промежуточных опор, усиленных дополнительной приставкой или подкосом;

3) несущая жила СИП или жгута СИП без отдельного несущего элемента на участке пересечения должна иметь коэффициент запаса прочности на растяжение при наибольших расчетных нагрузках не менее 2,5;

4) провода ВЛИ должны располагаться над проводами ЛС и ЛПВ. На опорах, ограничивающих пролет пересечения, несущие провода СИП должны закрепляться натяжными зажимами. Провода ВЛИ допускается располагать под проводами ЛПВ. При этом провода ЛПВ на опорах, ограничивающих пролет пересечения, должны иметь двойное крепление;

5) соединение несущей жилы СИП и основных жил СИП без отдельного несущего элемента, а также проводов ЛС и ЛПВ в пролетах пересечения не допускается.

5.2.10.9 При пересечении неизолированных проводов ВЛ с неизолированными проводами ЛС и ЛПВ должны соблюдаться следующие требования:

1) пересечение проводов ВЛ с проводами ЛС, а также проводами ЛПВ напряжением выше 360 В должно выполняться только в пролете.

Пересечение проводов ВЛ с абонентскими и фидерными линиями ЛПВ напряжением до 360 В допускается выполнять на опорах ВЛ;

2) опоры ВЛ, ограничивающие пролет пересечения, должны быть анкерного типа;

3) провода ЛС, как стальные, так и из цветного металла, должны иметь коэффициент запаса прочности на растяжение при наибольших расчетных нагрузках не менее 2,2;

4) провода ВЛ должны располагаться над проводами ЛС и ЛПВ. На опорах, ограничивающих пролет пересечения, неизолированные провода ВЛ должны иметь двойное крепление. Провода ВЛ напряжением 380/220 В и ниже допускается располагать под проводами ЛПВ и линий ГТС. При этом провода ЛПВ и линий ГТС на опорах, ограничивающих пролет пересечения, должны иметь двойное крепление;

5) соединение неизолированных проводов ВЛ, а также проводов ЛС и ЛПВ в пролетах пересечения не допускается. Провода ВЛ должны быть многопроволочными с сечениями не менее: алюминиевые – 35 мм², сталеалюминиевые – 25 мм².

5.2.10.10 При пересечении подземной кабельной вставки в ВЛ с неизолированными и изолированными проводами ЛС и ЛПВ должны соблюдаться следующие требования:

- расстояние от подземной кабельной вставки в ВЛ до опоры ЛС и ЛПВ и ее заземлителя должно быть не менее 1 м, а при прокладке кабеля в изолирующей трубе – не менее 0,5 м;

- расстояние по горизонтали от основания кабельной опоры ВЛ до проекции ближайшего провода ЛС и ЛПВ на горизонтальную плоскость должно быть не менее наибольшей высоты опоры пролета пересечения.

5.2.10.11 Расстояние по горизонтали между проводами ВЛИ и проводами ЛС и ЛПВ при параллельном прохождении или сближении должно быть не менее 1 м.

При сближении ВЛ с воздушными ЛС и ЛПВ расстояние по горизонтали между неизолированными проводами ВЛ и проводами ЛС и ЛПВ должно быть не менее 2 м. В стесненных условиях это расстояние допускается уменьшить до 1,5 м. Во всех остальных случаях расстояние между линиями должно быть не менее высоты наиболее высокой опоры ВЛ, ЛС и ЛПВ.

При сближении ВЛ с подземными или подвесными кабелями ЛС и ЛПВ расстояния между ними должны приниматься в соответствии с 5.2.10.7 (пункты 1 и 5).

5.2.10.12 Сближение ВЛ с антенными сооружениями передающих радиостанций, приемными радиостанциями, выделенными при-

емными пунктами проводного вещания и местных радиоузлов не нормируется.

5.2.10.13 Провода от опоры ВЛ до ввода в здание не должны пересекаться с проводами ответвлений от ЛС и ЛПВ, и их следует располагать на одном уровне или выше ЛС и ЛПВ.

Расстояние по горизонтали между проводами ВЛ и проводами ЛС и ЛПВ, телевизионными кабелями и спусками от радиоантенн на вводах должно быть не менее 0,5 м для СИП и 1,5 м для неизолированных проводов ВЛ.

5.2.10.14 Совместная подвеска подвесного кабеля сельской телефонной связи и ВЛИ допускается при выполнении следующих требований:

- 1) несущий элемент СИП должен быть изолированным;
- 2) расстояние от СИП до подвесного кабеля СТС в пролете и на опоре ВЛИ должно быть не менее 0,5 м;
- 3) каждая опора ВЛИ должна иметь заземляющее устройство, при этом сопротивление заземления должно быть не более 10 Ом;
- 4) на каждой опоре ВЛИ должно быть выполнено повторное заземление PEN-проводника;

5) несущий канат телефонного кабеля вместе с металлическим сетчатым наружным покровом кабеля должен быть присоединен к заземлителю каждой опоры отдельным самостоятельным проводником (спуском).

5.2.10.15 Совместная подвеска на общих опорах неизолированных проводов ВЛ, ЛС и ЛПВ не допускается.

На общих опорах допускается совместная подвеска неизолированных проводов ВЛ и изолированных проводов ЛПВ. При этом должны соблюдаться следующие условия:

- 1) номинальное напряжение ВЛ должно быть не более 380 В;
- 2) номинальное напряжение ЛПВ должно быть не более 360 В;
- 3) расстояние от нижних проводов ЛПВ до земли, между цепями ЛПВ и их проводами должно соответствовать требованиям действующих правил Минсвязи Республики Беларусь;
- 4) неизолированные провода ВЛ должны располагаться над проводами ЛПВ; при этом расстояние по вертикали от нижнего провода ВЛ до верхнего провода ЛПВ должно быть на опоре не менее 1,5 м, а в пролете – не менее 1,25 м; при расположении проводов ЛПВ на кронштейнах это расстояние принимается от нижнего провода ВЛ, расположенного на той же стороне, что и провода ЛПВ.

5.2.10.16 На общих опорах допускается совместная подвеска СИП ВЛИ с неизолированными или изолированными проводами ЛС и ЛПВ. При этом должны соблюдаться следующие условия:

- 1) номинальное напряжение ВЛИ должно быть не более 380 В;

- 2) номинальное напряжение ЛПВ должно быть не более 360 В;
- 3) номинальное напряжение ЛС, расчетное механическое напряжение в проводах ЛС, расстояния от нижних проводов ЛС и ЛПВ до земли, между цепями и их проводами должны соответствовать требованиям действующих правил Минсвязи Республики Беларусь;
- 4) провода ВЛИ до 1 кВ должны располагаться над проводами ЛС и ЛПВ; при этом расстояния по вертикали от СИП до верхнего провода ЛС и ЛПВ независимо от их взаимного расположения должно быть не менее 0,5 м на опоре и в пролете. Провода ВЛИ и ЛС и ЛПВ рекомендуется располагать по разным сторонам опоры.

5.2.10.17 Совместная подвеска на общих опорах неизолированных проводов ВЛ и кабелей ЛС не допускается. Совместная подвеска на общих опорах проводов ВЛ напряжением не более 380 В и кабелей ЛПВ допускается при соблюдении условий, оговоренных в 5.2.10.15.

Оптические волокна ОКНН должны удовлетворять требованиям 5.3.12.15 и 5.3.12.16.

5.2.10.18 Совместная подвеска на общих опорах проводов ВЛ напряжением не более 380 В и проводов телемеханики допускается при соблюдении требований 5.2.10.15 и 5.2.10.16, а также если цепи телемеханики не используются как каналы проводной телефонной связи.

5.2.10.19 На опорах ВЛ (ВЛИ) допускается подвеска волоконно-оптических кабелей связи (ОК):

- неметаллических самонесущих (ОКСН);
- неметаллических, навиваемых на фазный провод или жгут СИП (ОКНН).

Механические расчеты опор ВЛ с ОКСН и ОКНН должны проводиться для исходных условий, указанных в 5.2.3.1 и 5.2.3.2.

Опоры ВЛ, на которых подвешивают ОК, и их крепления в грунте должны быть рассчитаны с учетом возникающих при этом дополнительных нагрузок.

Расстояние от ОКСН до поверхности земли в населенной и ненаселенной местности должно быть не менее 5 м.

Расстояние между проводами ВЛ до 1 кВ и ОКСН на опоре и в пролете должно быть не менее 0,4 м.

5.2.11 Пересечения и сближения ВЛ с инженерными сооружениями

5.2.11.1 При пересечении и параллельном следовании ВЛ с железными и автомобильными дорогами должны выполняться требования 5.3.18 и 5.3.19.

Пересечения могут выполняться также при помощи кабельной вставки в ВЛ.

5.2.11.2 При сближении ВЛ с автомобильными дорогами расстояние от проводов ВЛ до дорожных знаков и их несущих тросов должно быть не менее 1 м. Несущие тросы должны быть заземлены с сопротивлением заземляющего устройства не более 10 Ом.

При устройстве наружного освещения на опорах в населенной местности опоры на улицах и дорогах следует располагать: в стесненных условиях – на расстоянии 0,6–1 м от края проезжей части с ограждением, в нестесненных условиях – не менее 2,5 м без ограждения.

5.2.11.3 При пересечении и сближении ВЛ с контактными проводами и несущими тросами трамвайных и троллейбусных линий должны соблюдаться следующие требования:

1) ВЛ должны, как правило, располагаться вне зоны, занятой сооружениями контактных сетей, включая опоры.

В этой зоне опоры ВЛ должны быть анкерного типа, а неизолированные провода иметь двойное крепление;

2) провода ВЛ должны быть расположены над несущими тросами контактных проводов. Провода ВЛ должны быть многопроволочными с сечением не менее: алюминиевые – 35 мм², сталеалюминиевые – 25 мм², несущая жила СИП – 35 мм², сечение основной жилы СИП без отдельного несущего элемента – не менее 25 мм². Соединение проводов ВЛ в пролетах пересечения не допускается;

3) расстояние от проводов ВЛ при наибольшей стреле провеса должно быть не менее 8 м до головки рельса трамвайной линии и 10,5 м – до проезжей части улицы в зоне троллейбусной линии.

При этом во всех случаях расстояние от проводов ВЛ до несущего троса или контактного провода должно быть не менее 1,5 м;

4) пересечение ВЛ с контактными проводами в местах расположения поперечин запрещается;

5) совместная подвеска на опорах троллейбусных линий контактных проводов и проводов ВЛ напряжением не более 380 В допускается при соблюдении следующих условий: опоры троллейбусных линий должны иметь механическую прочность, достаточную для подвески проводов ВЛ, расстояние между проводами ВЛ и кронштейном или устройством крепления несущего троса контактных проводов должно быть не менее 1,5 м.

5.2.11.4 При пересечении и сближении ВЛ с канатными дорогами и надземными металлическими трубопроводами должны выполняться следующие требования:

1) ВЛ должна проходить под канатной дорогой; прохождение ВЛ над канатной дорогой не допускается;

2) канатные дороги должны иметь снизу мостки или сетки для ограждения проводов ВЛ;

3) при прохождении ВЛ под канатной дорогой или под трубопроводом провода ВЛ должны находиться от них на расстоянии: не менее 1 м – при наименьшей стреле провеса проводов до мостков или ограждающих сеток канатной дороги или до трубопровода; не менее 1 м – при наибольшей стреле провеса и наибольшем отклонении проводов до элементов канатной дороги или до трубопровода;

4) при пересечении ВЛ с трубопроводом расстояние от проводов ВЛ при их наибольшей стреле провеса до элементов трубопровода должно быть не менее 1 м. Опоры ВЛ, ограничивающие пролет пересечения с трубопроводом, должны быть анкерного типа. Трубопровод в пролете пересечения должен быть заземлен, сопротивление заземлителя – не более 10 Ом;

5) при параллельном следовании ВЛ с канатной дорогой или трубопроводом расстояние по горизонтали от проводов ВЛ до канатной дороги или трубопровода должно быть не менее высоты опоры, а на стесненных участках трассы при наибольшем отклонении проводов – не менее 1 м.

5.2.11.5 При сближении ВЛ с пожаро- и взрывоопасными установками и с аэродромами следует руководствоваться требованиями 5.3.24 и 5.3.27.

5.2.11.6 Прохождение ВЛ до 1 кВ с неизолированными проводами не допускается по территориям спортивных сооружений, школ (общеобразовательных и интернатов), технических училищ, детских дошкольных учреждений (детских яслей, детских садов, детских комбинатов), детских домов, детских игровых площадок, а также по территориям детских оздоровительных лагерей.

По названным территориям (кроме спортивных и игровых площадок) допускается прохождение ВЛИ при условии, что нулевая жила СИП должна быть изолированной, а полная ее проводимость должна быть не менее проводимости фазной жилы СИП.

5.3 Воздушные линии электропередачи напряжением выше 1 кВ

5.3.1 Область применения

5.3.1.1 Подраздел 5.3 настоящего ТКП распространяется на воздушные линии электропередачи напряжением выше 1 кВ и до 750 кВ, выполняемые неизолированными проводами, и напряжением выше 1 кВ и до 10 кВ, выполняемые проводами, покрытыми защитной изолирующей оболочкой.

Требования к ВЛ с неизолированными проводами распространяются и на ВЛ соответствующего напряжения, выполняемые проводами с защитной изолирующей оболочкой, кроме требований, специально оговоренных в соответствующих разделах ТКП.

Настоящий раздел не распространяется на электрические воздушные линии, сооружения которых определяется другими ТНПА (контактные сети электрифицированных железных дорог, трамвая, троллейбуса; ВЛ для электроснабжения сигнализации, централизации и блокировки (далее – СЦБ); ВЛ напряжением 6–35 кВ, смонтированные на опорах контактной сети и т.п.).

Кабельные вставки в ВЛ должны выполняться в соответствии с требованиями 5.3.9.8 и главы 2.3 [2].

5.3.1.2 К воздушной линии электропередачи напряжением выше 1 кВ в настоящем ТКП отнесено устройство для передачи электроэнергии по проводам, расположенным на открытом воздухе и прикрепленным при помощи изолирующих конструкций и арматуры к опорам, несущим конструкциям, кронштейнам и стойкам на инженерных сооружениях (мостах, путепроводах и т. п.).

За начало и конец ВЛ (ВЛП) принимаются:

- у ЗРУ – место выхода провода из аппаратного зажима, присоединяемого к проходному изолятору;
- у ОРУ с линейными порталами – место выхода провода из зажима натяжной гирлянды изоляторов на линейном портале в сторону ВЛ;
- у КТП – место крепления провода к изолятору КТП или место выхода провода из аппаратного зажима;
- у ТП с выносным разъединителем – место выхода провода из аппаратного зажима, присоединяемого к разъединителю.

5.3.1.3 Состояние ВЛ в расчетах механической части:

- 1) нормальный режим – режим при необорванных проводах, тросах, гирляндах изоляторов и тросовых креплениях;
- 2) аварийный режим – при оборванных одним или нескольких проводах или тросах, гирляндах изоляторов и тросовых креплениях;
- 3) монтажный режим – в условиях монтажа опор, проводов и тросов.

5.3.1.4 По условиям воздействия ветра на ВЛ различают три типа местности:

- открытые побережья озер, водохранилищ и другие открытые местности (А);
- городские территории, лесные массивы и другие местности, равномерно покрытые препятствиями высотой не менее 2/3 высоты опор (В);

– городские районы с застройкой зданиями высотой более 25 м, просеки в лесных массивах с высотой деревьев более высоты опор, орографически защищенные извилистые и узкие склоновые долины и ущелья (С).

Воздушная линия считается расположенной в местности данного типа, если эта местность сохраняется с наветренной стороны ВЛ на расстоянии, равном тридцатикратной высоте опоры при высоте опор до 60 м и 2 км при большей высоте.

5.3.1.5 Большими переходами называются пересечения судоходных участков рек, каналов, озер и водохранилищ, на которых устанавливаются опоры высотой 50 м и более, а также пересечения ущелий, оврагов, водных пространств и других препятствий с пролетом пересечения более 700 м независимо от высоты опор ВЛ.

5.3.2 Общие требования

5.3.2.1 Все элементы ВЛ должны соответствовать государственным стандартам, строительным нормам и правилам Республики Беларусь и требованиям настоящего раздела.

При проектировании, строительстве, реконструкции и эксплуатации ВЛ должны соблюдаться требования действующих нормативных правовых актов и санитарно-гигиенических правил.

5.3.2.2 Механический расчет проводов и тросов ВЛ производится по методу допускаемых напряжений, расчет изоляторов и арматуры – по методу разрушающих нагрузок. По обоим методам расчеты проводятся на расчетные нагрузки.

Расчет строительных конструкций ВЛ (опор, фундаментов и оснований) проводится по методу предельных состояний на расчетные нагрузки для двух групп предельных состояний (5.3.10.3) в соответствии с государственными стандартами и строительными нормами и правилами.

5.3.2.3 Элементы ВЛ рассчитываются на сочетания нагрузок, действующих в нормальных, аварийных и монтажных режимах.

Сочетания климатических и других факторов в различных режимах работы ВЛ (наличие ветра, гололеда, значение температуры, количество оборванных проводов или тросов и пр.) определяются в соответствии с 5.3.5.33–5.3.5.36, 5.3.10.7, 5.3.10.10–5.3.10.13.

5.3.2.4 Основными характеристиками нагрузок являются их нормативные значения, которые устанавливаются настоящим ТКП, а для нагрузок, не регламентированных ими, – в соответствии со строительными нормами и правилами.

Расчетные значения нагрузок определяются как произведение их нормативных значений на коэффициенты надежности по нагрузке γ_p , надежности по ответственности γ_n , условий работы γ_c , региональные γ_p .

При расчете элементов ВЛ расчетные нагрузки могут дополнительно умножаться на коэффициент сочетаний.

Необходимость применения коэффициентов и их значения устанавливаются настоящим ТКП.

При отсутствии указаний о значениях коэффициентов они принимаются равными единице.

5.3.2.5 Нормативные значения нагрузок от веса оборудования, материалов, от тяжения проводов, грозозащитных тросов принимаются на основании государственных стандартов или в соответствии с указаниями настоящего ТКП.

5.3.2.6 Основной характеристикой сопротивления материала элементов ВЛ являются:

- разрывное усилие (для проводов и тросов), механическая (электромеханическая) разрушающая нагрузка (для изоляторов), механическая разрушающая нагрузка (для линейной арматуры), указанные в стандартах или технических условиях на эти изделия;
- нормативные и расчетные сопротивления материала опор и фундаментов, устанавливаемые нормами проектирования строительных конструкций.

5.3.2.7 На ВЛ 110 кВ и выше длиной более 100 км для ограничения несимметрии токов и напряжений должен выполняться один полный цикл транспозиции.

Двухцепные ВЛ 110 кВ и выше рекомендуется выполнять с противоположным чередованием фаз цепей (смежные фазы разных цепей должны быть разноименными). Схемы транспозиции обеих цепей рекомендуется выполнять одинаковыми.

Допускаются увеличение длины нетранспонированной ВЛ, выполнение неполных циклов транспозиции, различные длины участков в цикле и увеличение числа циклов. Вносимая при этом данной ВЛ расчетная несимметрия по условиям обеспечения надежной работы релейной защиты не должна превышать 0,5 % по напряжению и 2 % по току обратной последовательности.

Шаг транспозиции по условию влияния на линии связи не нормируется.

Для ВЛ с горизонтальным расположением фаз рекомендуется упрощенная схема транспозиции (в месте транспозиции поочередно меняются местами только две смежные фазы).

5.3.2.8 На ВЛ с горизонтальным расположением фаз и двумя тросами, используемыми для высокочастотной связи, для снижения потерь от токов в тросах в нормальном режиме рекомендуется выполнять скрещивание (транспозицию) тросов. Количество скрещиваний должно выбираться из условий самопогасания дуги сопровождающего тока промышленной частоты при грозовых перекрытиях искровых промежутков на изоляторах тросов.

Схема скрещивания должна быть симметрична относительно каждого шага транспозиции фаз и точек заземления тросов, при этом крайние участки рекомендуется принимать равными половине длины остальных участков.

5.3.2.9 Для ВЛ, проходящих в районах с толщиной стенки гололеда 25 мм и более, а также с частыми образованиями гололеда или изморози в сочетании с сильными ветрами и в районах с частой и интенсивной пляской проводов, рекомендуется предусматривать плавку гололеда на проводах и тросах.

Для филиалов электросетей, у которых свыше 50 % ВЛ проходят в указанных районах, рекомендуется разрабатывать общую схему плавки гололеда.

При обеспечении плавки гололеда без перерыва электроснабжения потребителей толщина стенки гололеда может быть снижена на 15 мм, при этом нормативная толщина стенки гололеда должна быть не менее 20 мм.

На ВЛ с плавкой гололеда должно быть организовано наблюдение за гололедом, при этом предпочтительно применение сигнализаторов появления гололеда и устройств контроля окончания плавки гололеда.

Требования настоящего раздела не распространяются на ВЛП.

5.3.2.10 Интенсивность электрической и магнитной составляющих электромагнитного поля, создаваемого ВЛ при максимальных рабочих параметрах (напряжении и токе) и при абсолютной максимальной температуре воздуха для населенной местности, не должна превышать предельно допустимых значений, установленных в действующих санитарно-эпидемиологических правилах и нормативах.

Для ненаселенной и труднодоступной местности температура воздуха при предельно допустимой напряженности электрического поля принимается равной температуре воздуха теплого периода с обеспеченностью 0,99.

5.3.2.11 По окончании сооружения или реконструкции ВЛ необходимо выполнять:

- землевание земель, отводимых в постоянное пользование;
- рекультивацию земель, отводимых во временное пользование;

- природоохранные мероприятия, направленные на минимальное нарушение естественных форм рельефа и сохранение зеленых насаждений и естественного состояния грунта;
- противоэрозионные мероприятия.

5.3.3 Требования к проектированию ВЛ, учитывающие особенности их ремонта и технического обслуживания

5.3.3.1 Ремонт и техническое обслуживание ВЛ должны предусматриваться централизованно, специализированными бригадами с производственных баз предприятия (структурной единицы).

Размещение производственных баз, состав необходимых помещений, оснащение средствами механизации работ, транспортом и складами аварийного резерва, оборудование средствами связи должны производиться на основании перспективных схем организации эксплуатации с учетом существующей материальной базы энергопредприятия.

Обеспечение ВЛ аварийным запасом материалов и оборудования предусматривается в объеме действующих нормативов.

Для эксплуатации ВЛ в труднодоступной местности, участков ВЛ, доступ к которым наземным транспортом невозможен, а также ВЛ, проходящих в безлюдной местности с суровыми климатическими условиями, следует предусматривать пункты временного пребывания персонала или использование вертолетов. Расположение пунктов временного пребывания персонала и вертолетных площадок, состав помещений для персонала и экипажа вертолетов, механизмов обособляются в проекте. Вертолетные площадки должны удовлетворять действующим нормативным требованиям.

5.3.3.2 Численность ремонтно-эксплуатационного персонала и площадь производственно-жилых помещений ремонтных баз, а также количество транспортных средств и механизмов, необходимых для эксплуатации ВЛ, определяются в соответствии с действующими нормативами.

5.3.3.3 При проектировании ВЛ должна быть предусмотрена технологическая связь между ремонтными бригадами и диспетчерскими пунктами, базами, с которых осуществляется ремонт и техническое обслуживание ВЛ, а также между бригадами и отдельными монтерами. Если ВЛ обслуживается с нескольких баз, необходимо предусмотреть связь между последними. Технологической связью должны быть обеспечены и пункты временного пребывания на трассе ВЛ.

5.3.3.4 К ВЛ в любое время года должен быть обеспечен подъезд на возможно близкое расстояние, но не далее чем на 0,5 км от трассы

ВЛ. Для проезда вдоль трассы ВЛ и для подъезда к ним должна быть расчищена от насаждений, пней, камней и т. п. полоса земли шириной не менее 2,5 м.

Исключения допускаются на участках ВЛ, проходящих:

– по топким болотам и сильно пересеченной местности, где проезд невозможен. В этих случаях необходимо выполнять вдоль трассы ВЛ пешеходные тропки с мостиками шириной 0,8–1,0 м, оборудованные перилами, или насыпные земляные дорожки шириной не менее 0,8 м;

– по территориям, занятым садовыми и ценными сельскохозяйственными культурами, а также отведенным под насаждения защитных полос вдоль железных, автомобильных дорог и запретных полос по берегам рек, озер, водохранилищ, каналов и других водных объектов.

На трассах ВЛ, проходящих по местности, пересеченной мелиоративными каналами, должны предусматриваться пешеходные мостики шириной 0,8–1,0 м, оборудованные перилами.

На опорах ВЛ эксплуатирующей организацией должны быть нанесены следующие постоянные знаки:

1) порядковый номер опоры, номер ВЛ или ее условное обозначение – на всех опорах; на двухцепных и многоцепных опорах ВЛ, кроме того, должна быть обозначена соответствующая цепь;

2) на опорах при размещении на них соединительных муфт ОК должны быть нанесены условное обозначение ВОЛС и номер соединительной муфты;

3) расцветка фаз – на ВЛ 35 кВ и выше на концевых опорах, опорах, смежных с транспозиционными, и на первых опорах ответвлений от ВЛ;

4) предупреждающие плакаты – на всех опорах ВЛ в населенной местности;

5) плакаты с указанием расстояния от опоры ВЛ до кабельной линии связи – на опорах, установленных на расстоянии менее половины высоты опоры до кабелей связи.

По распоряжению организации, эксплуатирующей ВЛ, на опорах допускается размещение дополнительной необходимой информации.

Допускается совмещать на одном знаке всю информацию, устанавливаемую требованиями настоящего раздела.

Нанесение надписей на опорах производить на высоте 1,5–1,8 м, установку информационных табличек – 2,0–2,5 м.

Плакаты и знаки должны устанавливаться с боку опоры поочередно с правой и с левой стороны, а на переходах через дороги плакаты должны быть обращены в сторону дороги.

На ВЛ 110 кВ и выше, обслуживание которых осуществляется с использованием вертолетов, в верхней части каждой пятой опоры устанавливаются номерные знаки, видимые с вертолета. При этом для ВЛ 750 кВ знаки должны быть эмалированными и иметь размер 400 × 500 мм.

5.3.3.5 Линейные разъединители, переключательные пункты, высокочастотные заградители, установленные на ВЛ, должны иметь соответствующие порядковые номера и диспетчерские наименования.

5.3.4 Защита ВЛ от воздействия окружающей среды

5.3.4.1 Металлические опоры и подножки, металлические детали железобетонных и деревянных опор, бетонные и железобетонные конструкции должны быть защищены от коррозии с учетом требований строительных норм и правил по защите строительных конструкций от коррозии. В необходимых случаях следует предусматривать защиту от электрокоррозии.

Стальные опоры, а также стальные элементы и детали железобетонных и деревянных опор должны защищаться от коррозии путем оцинковки или окраски стойким покрытием. Стальные опоры рекомендуется защищать от коррозии методом горячего оцинкования.

Защита от коррозии должна проводиться в условиях изготовителя. Допускается выполнение ее на специально оборудованных полигонах.

5.3.4.2 Стальные канаты, применяемые в качестве грозозащитных тросов, оттяжек и элементов опор, должны иметь коррозионно-стойкое исполнение с учетом вида и степени агрессивности среды в условиях эксплуатации.

На грозозащитный трос и оттяжки в процессе сооружения ВЛ должна быть нанесена защитная смазка.

5.3.4.3 Трасса ВЛ не должна проходить по склонам холмов, оврагов с неустойчивой структурой грунта.

5.3.4.4 Трассы ВЛ следует располагать вне зоны возможного смещения грунта. При невозможности обхода таких зон должна предусматриваться инженерная защита ВЛ.

5.3.4.5 При прохождении ВЛ в условиях пересеченной местности с солифлюкционными явлениями при размещении опор на косогорах подземная часть опор и фундаментов должна рассчитываться на дополнительную нагрузку от давления слоя сползающего грунта.

5.3.4.6 При прохождении ВЛ по просадочным грунтам опоры, как правило, должны устанавливаться на площадках с минимальной пло-

щадью водосбора с выполнением комплекса противопросадочных мероприятий. Нарушение растительности и почвенного покрова должно быть минимальным.

5.3.4.7 При прохождении ВЛ по полузакрепленным и незакрепленным пескам необходимо выполнение пескозакрепительных мероприятий. Нарушение растительного покрова должно быть минимальным.

5.3.4.8 Опоры ВЛ рекомендуется устанавливать на безопасном расстоянии от русла реки с интенсивным размывом берегов, с учетом прогнозируемых перемещений русла и затопляемости поймы, а также вне мест, где могут быть потоки дождевых и других вод, ледоходы и т. п. При обоснованной невозможности установки опор в безопасных местах необходимо выполнить мероприятия по защите опор от повреждений (специальные фундаменты, укрепление берегов, откосов, склонов, устройство водоотвода, струенаправляющих дамб, ледорезов и иных сооружений).

5.3.4.9 Применение опор с оттяжками на участках ВЛ до 330 кВ, проходящих по обрабатываемым землям, не допускается.

5.3.4.10 На участках трассы, проходящих по обрабатываемым землям, в населенной местности и в местах стесненных подходов к электростанциям и подстанциям, рекомендуется применять двухцепные и многоцепные свободностоящие опоры.

5.3.4.11 При прохождении ВЛ с деревянными опорами по лесам, сухим болотам и другим местам, где возможны низовые пожары, должна быть предусмотрена одна из следующих мер:

- устройство канавы глубиной 0,4 м и шириной 0,6 м на расстоянии 2 м вокруг каждой стойки опоры;
- уничтожение травы и кустарника и очистка от них площадки радиусом 2 м вокруг каждой опоры;
- применение железобетонных приставок, при этом расстояние от земли до нижнего торца стойки должно быть не менее 1 м.

Установка деревянных опор ВЛ 110 кВ и выше в местностях, где возможны низовые или торфяные пожары, не рекомендуется.

5.3.4.12 В районах расселения крупных птиц для предохранения изоляции от загрязнения, независимо от степени загрязнения окружающей среды, а также для предотвращения гибели птиц следует:

- не использовать опоры ВЛ со штыревыми изоляторами (кроме ВЛП, имеющих устройство для защиты от птиц);
- на траверсах опор ВЛ 35–330 кВ, в том числе в местах крепления поддерживающих гирлянд изоляторов, а также на тросостойках для исключения возможности посадки или гнездования птиц предусматривать установку противоптичьих заградителей;

– закрывать верхние отверстия полых стоек железобетонных опор наголовниками.

5.3.4.13 В районах сильноагрессивной степени воздействия среды, а также в местах, где в процессе эксплуатации установлено коррозионное разрушение металла изоляторов, линейной арматуры, проводов и тросов, заземлителей, следует предусматривать:

- изоляторы и линейную арматуру в тропическом исполнении, при необходимости с дополнительными защитными мероприятиями;
- коррозионно-стойкие провода (5.3.6.6), тросы и тросовые элементы опор (5.3.4.2);
- увеличение сечения элементов заземляющих устройств, применение оцинкованных заземлителей.

5.3.5 Климатические условия и нагрузки

5.3.5.1 При расчете ВЛ и их элементов должны учитываться климатические условия – ветровое давление, толщина стенки гололеда, температура воздуха, степень агрессивного воздействия окружающей среды, интенсивность грозовой деятельности, пляска проводов и тросов, вибрация.

Определение расчетных условий по ветру и гололеду должно производиться на основании соответствующих карт климатического районирования территории Республики Беларусь с уточнением при необходимости их параметров в сторону увеличения или уменьшения по региональным картам и материалам многолетних наблюдений гидрометеорологических станций и метеопостов за скоростью ветра, массой, размерами и видом гололедно-изморозевых отложений. В малоизученных районах¹⁾ для этой цели могут организовываться специальные обследования и наблюдения.

При отсутствии региональных карт значения климатических параметров уточняются путем обработки соответствующих данных многолетних наблюдений согласно методическим указаниям (МУ) по расчету климатических нагрузок на ВЛ и построению региональных карт с повторяемостью один раз в 25 лет.

Основой для районирования по ветровому давлению служат значения максимальных скоростей ветра с 10-минутным интервалом осреднения скоростей на высоте 10 м с повторяемостью один раз в 25 лет. Районирование по гололеду проводится по максимальной толщи-

¹⁾ К малоизученным районам относятся горная местность и районы, где на 100 км трассы ВЛ для характеристики климатических условий имеется только одна репрезентативная метеорологическая станция.

не стенки отложения гололеда цилиндрической формы при плотности $0,9 \text{ г/см}^3$ на проводе диаметром 10 мм, расположенном на высоте 10 м над поверхностью земли, повторяемостью один раз в 25 лет.

Температура воздуха определяется на основании данных метеорологических станций с учетом положений строительных норм и правил и указаний настоящего ТКП.

Интенсивность грозовой деятельности должна определяться по картам районирования территории Республики Беларусь по числу грозовых часов в году, региональным картам с уточнением при необходимости по данным метеостанций о среднегодовой продолжительности гроз.

Степень агрессивного воздействия окружающей среды определяется с учетом положений санитарных норм и правил, государственных стандартов, содержащих требования к применению элементов ВЛ и указаний настоящего раздела.

Определение районов по частоте повторяемости и интенсивности пляски проводов и тросов должно проводиться по карте районирования территории Республики Беларусь с уточнением по данным эксплуатации.

По частоте повторяемости и интенсивности пляски проводов и тросов территория Республики Беларусь делится на районы с умеренной пляской проводов (частота повторяемости пляски один раз в 5 лет и менее) и редкой пляской проводов (частота повторяемости менее одного раза в 10 лет).

5.3.5.2 При определении климатических условий должно быть учтено влияние на интенсивность гололедообразования и на скорость ветра особенностей микрорельефа местности (небольшие холмы и котловины, высокие насыпи, овраги, балки и т. п.), а в горных районах – особенностей микро- и мезорельефа местности (гребни, склоны, платообразные участки, днища долин, межгорные долины и т. п.).

5.3.5.3 Значения максимальных ветровых давлений и толщин стенок гололеда для ВЛ определяются на высоте 10 м над поверхностью земли с повторяемостью один раз в 25 лет (нормативные значения).

5.3.5.4 Нормативное ветровое давление W_0 , соответствующее 10-минутному интервалу осреднения скорости ветра (v_0), на высоте 10 м над поверхностью земли принимается по таблице 5.3.1 в соответствии с картой районирования территории Республики Беларусь по ветровому давлению или по региональным картам районирования.

Таблица 5.3.1 – Нормативное ветровое давление, W_0 , на высоте 10 м над поверхностью земли

Район по ветру	Нормативное ветровое давление, W_0 , Па (скорость ветра v_0 , м/с)
I	400 (25)
II	500 (29)
III	650 (32)
IV	800 (36)
V	1 000 (40)
VI	1 250 (45)
VII	1 500 (49)
Особый	Выше 1 500 (выше 49)

Полученное при обработке метеоданных нормативное ветровое давление следует округлять до ближайшего большего значения, приведенного в таблице 5.3.1.

Ветровое давление W (Па) определяется по формуле

$$W = \frac{v^2}{1,6} \quad (5.3.1)$$

Ветровое давление более 1500 Па должно округляться до ближайшего большего значения, кратного 250 Па.

Для ВЛ 110–750 кВ нормативное ветровое давление должно приниматься не менее 500 Па.

Для ВЛ, сооружаемых в труднодоступных местностях, ветровое давление рекомендуется принимать соответствующим району на один выше, чем принято для данного региона по региональным картам районирования или на основании обработки материалов многолетних наблюдений.

5.3.5.5 Для участков ВЛ, сооружаемых в условиях, способствующих резкому увеличению скоростей ветра (высокий берег большой реки, резко выделяющаяся над окружающей местностью возвышенность, открытые для сильных ветров большие озера и водохранилища в пределах 3–5 км), при отсутствии данных наблюдений нормативное ветровое давление следует увеличивать на 40 % по сравнению с принятым для данного района. Полученные значения следует округлять до ближайшего значения, указанного в таблице 5.3.1.

5.3.5.6 Нормативное ветровое давление при гололеде W_f с повторяемостью один раз в 25 лет определяется по формуле (5.3.1), по скорости ветра при гололеде v_f .

Скорость ветра v_f принимается по региональному районированию ветровых нагрузок при гололеде или определяется по данным наблюдений согласно методическим указаниям по расчету климатических нагрузок. При отсутствии региональных карт и данных наблюдений $W_f = 0,25 W_0$. Для ВЛ до 20 кВ нормативное ветровое давление при гололеде должно приниматься не менее 200 Па, для ВЛ 330–750 кВ – не менее 160 Па.

Нормативные ветровые давления (скорости ветра) при гололеде округляются до ближайших следующих значений, Па (м/с): 80 (11), 120 (14), 160 (16), 200 (18), 240 (20), 280 (21), 320 (23), 360 (24).

Значения более 360 Па должны округляться до ближайшего значения, кратного 40 Па.

5.3.5.7 Ветровое давление на провода ВЛ определяется по высоте расположения приведенного центра тяжести всех проводов, на тросы – по высоте расположения центра тяжести тросов, на конструкции опор ВЛ – по высоте расположения средних точек зон, отсчитываемых от отметки поверхности земли в месте установки опор. Высота каждой зоны должна быть не более 10 м.

Для различных высот расположения центра тяжести проводов, тросов, а также средних точек зон конструкции опор ВЛ ветровое давление определяется умножением его значения на коэффициент K_w , принимаемый по таблице 5.3.2.

Полученные значения ветрового давления должны быть округлены до целого числа.

Для промежуточных высот значения коэффициентов K_w определяются линейной интерполяцией.

Высота расположения приведенного центра тяжести проводов или тросов h_{np} для габаритного пролета определяется по формуле

$$h_{np} = h_{cp} - \frac{2}{3}f, \quad (5.3.2)$$

где h_{cp} – среднеарифметическое значение высоты крепления проводов к изоляторам или среднеарифметическое значение высоты крепления тросов к опоре, отсчитываемое от отметок земли в местах установки опор, м;

f – стрела провеса провода или троса в середине пролета при высшей температуре, м.

5.3.5.8 При расчете проводов и тросов ветер следует принимать направленным под углом 90° к оси ВЛ.

Таблица 5.3.2 – Изменение коэффициента K_w по высоте в зависимости от типа местности

Высота расположения приведенного центра тяжести проводов, тросов и средних точек зон конструкций опор ВЛ над поверхностью земли, м	Коэффициент K_w для типов местности		
	A	B	C
До 15	1,00	0,65	0,40
20	1,25	0,85	0,55
40	1,50	1,10	0,80
60	1,70	1,30	1,00
80	1,85	1,45	1,15
100	2,00	1,60	1,25
150	2,25	1,90	1,55
200	2,45	2,10	1,80
250	2,65	2,30	2,00
300	2,75	2,50	2,20
350 и выше	2,75	2,75	2,35

Примечание – Типы местности соответствуют определениям, приведенным в 5.3.1.4

При расчете опор ветер следует принимать направленным под углом 0° , 45° и 90° к оси ВЛ, при этом для угловых опор за ось ВЛ принимается направление биссектрисы внешнего угла поворота, образованного смежными участками линии.

5.3.5.9 Нормативную толщину стенки гололеда b_g плотностью $0,9 \text{ г/см}^3$ следует принимать по таблице 5.3.3 в соответствии с картой районирования территории Республики Беларусь по толщине стенки гололеда или по региональным картам районирования.

Полученные при обработке метеоданных нормативные толщины стенок гололеда рекомендуется округлять до ближайшего большего значения, приведенного в таблице 5.3.3.

В особых районах следует принимать толщину стенки гололеда, полученную при обработке метеоданных, округленную до 1 мм.

Для ВЛ 330–750 кВ нормативная толщина стенки гололеда должна быть не менее 15 мм.

Таблица 5.3.3 – Нормативная толщина стенки гололеда, b_3 , для высоты 10 м над поверхностью земли

Район по гололеду	Нормативная толщина стенки гололеда b_3 , мм
I	10
II	15
III	20
IV	25
V	30
VI	35
VII	40
Особый	Выше 40

Для ВЛ, сооружаемых в труднодоступных местностях, толщину стенки гололеда рекомендуется принимать соответствующей району на один выше, чем принято для данного региона по региональным картам районирования или на основании обработки метеоданных.

5.3.5.10 При отсутствии данных наблюдений для участков ВЛ, проходящих по плотинам и дамбам гидротехнических сооружений, вблизи прудов-охладителей, башенных градирен, брызгальных бассейнов в районах с низшей температурой выше минус 45 °С, нормативную толщину стенки гололеда b_3 следует принимать на 5 мм больше, чем для прилегающих участков ВЛ, а для районов с низшей температурой минус 45° и ниже – на 10 мм больше.

5.3.5.11 Нормативная ветровая нагрузка при гололеде на провод (трос) определяется по 5.3.5.15 с учетом условной толщины стенки гололеда b_y , которая принимается по региональному районированию ветровых нагрузок при гололеде или рассчитывается согласно методическим указаниям по расчету климатических нагрузок. При отсутствии региональных карт и данных наблюдений $b_y = b_3$.

5.3.5.12 Толщина стенки гололеда (b_3 , b_y) на проводах ВЛ определяется на высоте расположения приведенного центра тяжести всех проводов, на тросах – на высоте расположения центра тяжести тросов. Высота приведенного центра тяжести проводов и тросов определяется в соответствии с 5.3.5.7.

Толщина стенки гололеда на проводах (тросах) при высоте расположения приведенного их центра тяжести более 25 м определяет-

ся умножением ее значения на коэффициенты K_i и K_{gr} , принимаемые по таблице 5.3.4. При этом исходную толщину стенки гололеда (для высоты 10 м и диаметра 10 мм) следует принимать без увеличения, предусмотренного 5.3.5.10. Полученные значения толщины стенки гололеда округляются до 1 мм.

При высоте расположения приведенного центра тяжести проводов или тросов до 25 м поправки на толщину стенки гололеда на проводах и тросах в зависимости от высоты и диаметра проводов и тросов не вводятся.

Таблица 5.3.4 – Коэффициенты K_i и K_{gr} , учитывающие изменение толщины стенки гололеда

Высота расположения приведенного центра тяжести проводов, тросов и средних точек зон конструкций опор над поверхностью земли, м	Коэффициент K_i , учитывающий изменение толщины стенки гололеда по высоте над поверхностью земли	Диаметр провода (троса), мм	Коэффициент K_{gr} , учитывающий изменение толщины стенки гололеда в зависимости от диаметра провода (троса)
25	1,0	10	1,0
30	1,4	20	0,9
50	1,6	30	0,8
70	1,8	50	0,7
100	2,0	70	0,6

Примечание – Для промежуточных высот и диаметров значения коэффициентов K_i и K_{gr} определяются линейной интерполяцией.

5.3.5.13 Для участков ВЛ, сооружаемых в холмистой местности, независимо от высот местности над уровнем моря нормативную толщину стенки гололеда b_g рекомендуется принимать не более 20 мм. При этом не следует учитывать коэффициент K_i .

5.3.5.14 Температуры воздуха (среднегодовая, низшая, которая принимается за абсолютно минимальную, высшая, которая принимается за абсолютно максимальную) определяются по строительным нормам и правилам и по данным наблюдений с округлением до значений, кратных пяти.

Температуру воздуха при нормативном ветровом давлении W_0 следует принимать равной минус 5°C, за исключением районов со сред-

негодовой температурой минус 5 °С и ниже, для которых ее следует принимать равной минус 10 °С.

Температуру воздуха при гололеде для территории с высотными отметками местности до 1000 м над уровнем моря следует принимать равной минус 5 °С, при этом для районов со среднегодовой температурой минус 5 °С и ниже температуру воздуха при гололеде следует принимать равной минус 10 °С. В районах, где при гололеде наблюдается температура ниже минус 15 °С, ее следует принимать по фактическим данным.

5.3.5.15 Нормативная ветровая нагрузка на провода и тросы P_w^H , Н, действующая перпендикулярно проводу (тросу), для каждого рассчитываемого условия определяется по формуле

$$P_w^H = \alpha_w K_f K_w C_x W F \sin^2 \varphi, \quad (5.3.3)$$

где α_w – коэффициент, учитывающий неравномерность ветрового давления по пролету ВЛ, принимаемый равным:

Ветровое давление, Па	До 200	240	280	300	320	360	400	500	580 и более
Коэффициент α_w	1	0,94	0,88	0,85	0,83	0,80	0,76	0,71	0,70

Промежуточные значения α_w определяются линейной интерполяцией;

K_f – коэффициент, учитывающий влияние длины пролета на ветровую нагрузку, равный 1,2 при длине пролета до 50 м, 1,1 – при 100 м, 1,05 – при 150 м, 1,0 – при 250 м и более (промежуточные значения K_f определяются интерполяцией);

K_w – коэффициент, учитывающий изменение ветрового давления по высоте в зависимости от типа местности, определяемый по таблице 5.3.2;

C_x – коэффициент лобового сопротивления, принимаемый равным: 1,1 – для проводов и тросов, свободных от гололеда, диаметром 20 мм и более; 1,2 – для всех проводов и тросов, покрытых гололедом, и для всех проводов и тросов, свободных от гололеда, диаметром менее 20 мм;

W – нормативное ветровое давление, Па, в рассматриваемом режиме:

$W = W_0$ – определяется по таблице 5.3.1 в зависимости от ветрового района;

$W = W_r$ – определяется по 5.3.5.6;

F – площадь продольного диаметрального сечения провода, м² (при гололеде с учетом условной толщины стенки гололеда b_y);

φ – угол между направлением ветра и осью ВЛ.

Площадь продольного диаметрального сечения провода (троса) F (м^2) определяется по формуле

$$F = (d + 2K_i K_d b_y) \cdot 10^{-3}, \quad (5.3.4)$$

где d – диаметр провода, мм;

K_i и K_d – коэффициенты, учитывающие изменение толщины стенки гололеда по высоте и в зависимости от диаметра провода и определяемые по таблице 5.3.4;

b_y – условная толщина стенки гололеда, мм, принимается согласно 5.3.5.11;

l – длина ветрового пролета, м.

5.3.5.16 Нормативная линейная гололедная нагрузка (Н/м) на 1 м провода и трос P_r^H определяется по формуле

$$P_r^H = \pi K_i K_d b_3 (d + K_i K_d b_3) \rho g \cdot 10^{-3}, \quad (5.3.5)$$

где K_i , K_d – коэффициенты, учитывающие изменение толщины стенки гололеда по высоте и в зависимости от диаметра провода и принимаемые по таблице 5.3.4;

b_3 – толщина стенки гололеда, мм, по 5.3.5.9;

d – диаметр провода, мм;

ρ – нормативная линейная гололедная нагрузка на 1 м провода и трос P_r^H , плотность льда, принимаемая равной $0,9 \text{ г/см}^3$;

g – ускорение свободного падения, принимаемое равным $9,8 \text{ м/с}^2$.

5.3.5.17 Расчетная ветровая нагрузка (Н) на провода (тросы) P_{W_n} при механическом расчете проводов и тросов по методу допускаемых напряжений определяется по формуле

$$P_{W_n} = P_W^H \gamma_{nw} \gamma_p \gamma_f, \quad (5.3.6)$$

где P_W^H – нормативная ветровая нагрузка по 5.3.5.15;

γ_{nw} – коэффициент надежности по ответственности, принимаемый равным: 1,0 – для ВЛ до 220 кВ; 1,1 – для ВЛ 330–750 кВ и ВЛ, сооружаемых на двухцепных и многоцепных опорах независимо от напряжения, а также для отдельных особо ответственных одноцепных ВЛ до 220 кВ при наличии обоснования;

γ_p – региональный коэффициент, принимаемый от 1 до 1,3. Допускается принимать от 0,85 до 1. Значение коэффициента принимается

на основании опыта эксплуатации и указывается в задании на проектирование ВЛ;

γ_f – коэффициент надежности по ветровой нагрузке, равный 1,1.

5.3.5.18 Расчетная линейная гололедная нагрузка (Н/м) на 1 м провода (троса) $P_{г.л}$ при механическом расчете проводов и тросов по методу допускаемых напряжений определяется по формуле

$$P_{г.л} = P_r^H \gamma_{nw} \gamma_p \gamma_f \gamma_d, \quad (5.3.7)$$

где P_r^H – нормативная линейная гололедная нагрузка, принимаемая по 5.3.5.16;

γ_{nw} – коэффициент надежности по ответственности, принимаемый равным: 1,0 – для ВЛ до 220 кВ; 1,3 – для ВЛ 330–750 кВ и ВЛ, сооружаемых на двухцепных и многоцепных опорах независимо от напряжения, а также для отдельных особо ответственных одноцепных ВЛ до 220 кВ при наличии обоснования;

γ_p – региональный коэффициент, принимаемый равным от 1 до 1,5. Допускается принимать от 0,85 до 1. Значение коэффициента принимается на основании опыта эксплуатации и указывается в задании на проектирование ВЛ;

γ_r – коэффициент надежности по гололедной нагрузке, равный 1,3 для районов по гололеду I и II; 1,6 – для районов по гололеду III и выше;

γ_d – коэффициент условий работы, равный 0,5.

5.3.5.19 При расчете приближений токоведущих частей к сооружениям, насаждениям и элементам опор расчетная ветровая нагрузка на провода (тросы) определяется по 5.3.5.17.

5.3.5.20 При определении расстояний от проводов до поверхности земли и до пересекаемых объектов и насаждений расчетная линейная гололедная нагрузка на провода принимается по 5.3.5.18.

5.3.5.21 Нормативная ветровая нагрузка на конструкцию опоры определяется как сумма средней и пульсационной составляющих.

5.3.5.22 Нормативная средняя составляющая ветровой нагрузки (Н) на опору Q_c^H определяется по формуле

$$Q_c^H = K_w W C_x A, \quad (5.3.8)$$

где K_w принимается по 5.3.5.7;

W принимается по 5.3.5.15;

C_x – аэродинамический коэффициент, определяемый в зависимости от вида конструкции, согласно строительным нормам и правилам;

A – площадь проекции, ограниченная контуром конструкции, ее части или элемента с наветренной стороны на плоскость перпендикулярно ветровому потоку, вычисленная по наружному габариту, m^2 .

Для конструкций опор из стального проката, покрытых гололедом, при определении A учитывается обледенение конструкции с толщиной стенки гололеда b_y при высоте опор более 50 м, а также для районов по гололеду V и выше независимо от высоты опор.

Для железобетонных и деревянных опор, а также стальных опор с элементами из труб обледенение конструкций при определении нагрузки Q_c^H не учитывается.

5.3.5.23 Нормативная пульсационная составляющая ветровой нагрузки Q_n^H для опор высотой до 50 м принимается:

– для свободностоящих одностоечных стальных опор:

$$Q_n^H = 0,5 Q_c^H, \quad (5.3.9)$$

– для свободностоящих порталных стальных опор:

$$Q_n^H = 0,6 Q_c^H, \quad (5.3.10)$$

– для свободностоящих железобетонных опор (портальных и одностоечных) на центрифугированных стойках:

$$Q_n^H = 0,5 Q_c^H, \quad (5.3.11)$$

– для свободностоящих одностоечных железобетонных опор ВЛ до 35 кВ:

$$Q_n^H = 0,8 Q_c^H, \quad (5.3.12)$$

– для стальных и железобетонных опор с оттяжками при шарнирном креплении к фундаментам:

$$Q_n^H = 0,6 Q_c^H. \quad (5.3.13)$$

Нормативное значение пульсационной составляющей ветровой нагрузки для свободностоящих опор высотой более 50 м, а также для других типов опор, не перечисленных выше, независимо от их высоты определяется в соответствии со строительными нормами и правилами на нагрузки и воздействия.

В расчетах деревянных опор пульсационная составляющая ветровой нагрузки не учитывается.

5.3.5.24 Нормативная гололедная нагрузка (H) на конструкции металлических опор J^H определяется по формуле

$$J^H = K_f b_y \mu_f \rho g A_0, \quad (5.3.14)$$

где K_r , b_g , ρ , g принимаются согласно 5.3.5.16;

μ_r – коэффициент, учитывающий отношение площади поверхности элемента, подверженной обледенению, к полной поверхности элемента и принимаемый равным 0,6 для районов по гололеду до IV при высоте опор более 50 м и для районов по гололеду V и выше, независимо от высоты опор;

A_0 – площадь общей поверхности элемента, м².

Для районов по гололеду до IV при высоте опор менее 50 м гололедные отложения на опорах не учитываются.

Для железобетонных и деревянных опор, а также стальных опор с элементами из труб гололедные отложения не учитываются.

Гололедные отложения на траверсах рекомендуется определять по приведенной формуле с заменой площади общей поверхности элемента на площадь горизонтальной проекции консоли траверсы.

5.3.5.25 Расчетная ветровая нагрузка (H) на провода (тросы), воспринимаемая опорами P_{w_o} , определяется по формуле

$$P_{w_o} = P_w^H \gamma_{nw} \gamma_p \gamma_f, \quad (5.3.15)$$

где P_w^H – нормативная ветровая нагрузка по 5.3.5.15;

γ_{nw} , γ_p принимаются согласно 5.3.5.17;

γ_f – коэффициент надежности по ветровой нагрузке, равный для проводов (тросов), покрытых гололедом и свободных от гололеда:

1,3 – при расчете по первой группе предельных состояний;

1,1 – при расчете по второй группе предельных состояний.

5.3.5.26 Расчетная ветровая нагрузка (H) на конструкцию опоры Q определяется по формуле

$$Q = (Q_c^H + Q_n^H) \gamma_{nw} \gamma_p \gamma_f, \quad (5.3.16)$$

где Q_c^H – нормативная средняя составляющая ветровой нагрузки, принимаемая по 5.3.5.22;

Q_n^H – нормативная пульсационная составляющая ветровой нагрузки, принимаемая по 5.3.5.23;

γ_{nw} , γ_p принимаются согласно 5.3.5.17;

γ_f – коэффициент надежности по ветровой нагрузке, равный:

1,3 – при расчете по первой группе предельных состояний;

1,1 – при расчете по второй группе предельных состояний.

5.3.5.27 Расчетная ветровая нагрузка (H) на гирлянду изоляторов $P_{и}$ определяется по формуле

$$P_{и} = \gamma_{nw} \gamma_p K_w C_x F_{и0} \gamma_f, \quad (5.3.17)$$

где γ_{nv} , γ_p принимаются согласно 5.3.5.17;

K_w принимается согласно 5.3.5.7;

C_x – коэффициент лобового сопротивления цепи изоляторов, принимаемый равным 1,2;

γ_f – коэффициент надежности по ветровой нагрузке, равный 1,3;

W_0 – нормативное ветровое давление (5.3.5.4);

F_i – площадь диаметрального сечения цепи гирлянды изоляторов, m^2 , определяется по формуле

$$F_i = 0,7D_i H_i n N \cdot 10^{-6}, \quad (5.3.18)$$

где D_i – диаметр тарелки изоляторов, мм;

H_i – строительная высота изолятора, мм;

n – число изоляторов в цепи;

N – число цепей изоляторов в гирлянде.

5.3.5.28 Расчетная линейная гололедная нагрузка (Н/м) на 1 м провода (троса) $P_{го}$, воспринимаемая опорами, определяется по формуле

$$P_{го} = P_r^H \gamma_{nr} \gamma_p \gamma_f \gamma_d, \quad (5.3.19)$$

где P_r^H – нормативная линейная гололедная нагрузка, принимается согласно 5.3.5.16;

γ_{nr} , γ_p принимаются согласно 5.3.5.18;

γ_f – коэффициент надежности по гололедной нагрузке при расчете по первой и второй группам предельных состояний, принимается равным 1,3 для районов по гололеду I и II; 1,6 – для районов по гололеду III и выше;

γ_d – коэффициент условий работы, равный:

1,0 – при расчете по первой группе предельных состояний;

0,5 – при расчете по второй группе предельных состояний.

Гололедная нагрузка от проводов и тросов, приложенная к точкам их крепления на опорах, определяется умножением соответствующей линейной гололедной нагрузки (5.3.5.16, 5.3.5.18, 5.3.5.28) на длину весового пролета.

5.3.5.29 Расчетная гололедная нагрузка (Н) на конструкции опор J определяется по формуле

$$J = J^H \gamma_{nr} \gamma_p \gamma_f \gamma_d, \quad (5.3.20)$$

где J^H – нормативная гололедная нагрузка, принимаемая согласно 5.3.5.24;

γ_{nr} , γ_p принимаются согласно 5.3.5.18;

γ_f , γ_d принимаются согласно 5.3.5.28.

5.3.5.30 В районах по гололеду III и выше обледенение гирлянд изоляторов учитывается увеличением их веса на 50 %. В районах по гололеду II и менее обледенение не учитывается.

Воздействие ветрового давления на гирлянды изоляторов при гололеде не учитывается.

5.3.5.31 Расчетная нагрузка на опоры ВЛ от веса проводов, тросов, гирлянд изоляторов, конструкций опор по первой и второй группам предельных состояний определяется при расчетах как произведение нормативной нагрузки на коэффициент надежности по весовой нагрузке γ_F , принимаемый равным для проводов, тросов и гирлянд изоляторов 1,05, для конструкций опор – с указаниями строительных норм и правил на нагрузки и воздействия.

5.3.5.32 Нормативные нагрузки на опоры ВЛ от тяжения проводов и тросов определяются при расчетных ветровых и гололедных нагрузках по 5.3.5.17 и 5.3.5.18.

Расчетная горизонтальная нагрузка от тяжения проводов и тросов, T_{\max} , свободных от гололеда или покрытых гололедом, при расчете конструкций опор, фундаментов и оснований определяется как произведение нормативной нагрузки от тяжения проводов и тросов на коэффициент надежности по нагрузке от тяжения γ_F , равный:

- 1,3 – при расчете по первой группе предельных состояний;
- 1,0 – при расчете по второй группе предельных состояний.

5.3.5.33 Расчет ВЛ по нормальному режиму работы необходимо проводить для сочетания следующих условий:

- 1) высшая температура t_+ , ветер и гололед отсутствуют;
- 2) низшая температура t_- , ветер и гололед отсутствуют;
- 3) среднегодовая температура $t_{ср}$, ветер и гололед отсутствуют;
- 4) провода и тросы покрыты гололедом по 5.3.5.18, температура при гололеде – по 5.3.5.14, ветер отсутствует;
- 5) ветер – по 5.3.5.17, температура при W_0 – по 5.3.5.14, гололед отсутствует;
- 6) провода и тросы покрыты гололедом – по 5.3.5.18, ветер при гололеде на провода и тросы – по 5.3.5.17, температура при гололеде по 5.3.5.14;
- 7) расчетная нагрузка от тяжения проводов – по 5.3.5.32.

5.3.5.34 Расчет ВЛ по аварийному режиму работы необходимо производить для сочетания следующих условий:

- 1) среднегодовая температура $t_{ср}$, ветер и гололед отсутствуют;
- 2) низшая температура t_- , ветер и гололед отсутствуют;
- 3) провода и тросы покрыты гололедом – по 5.3.5.18, температура при гололеде – по 5.3.5.14, ветер отсутствует;

4) расчетная нагрузка от тяжения проводов – по 5.3.5.32.

5.3.5.35 При расчете приближения токоведущих частей к кронам деревьев, элементам опор ВЛ и сооружениям необходимо принимать следующие сочетания климатических условий:

1) при рабочем напряжении: расчетная ветровая нагрузка – по 5.3.5.17, температура при W_0 – по 5.3.5.14, гололед отсутствует;

2) при грозových и внутренних перенапряжениях: температура +15 °С, ветровое давление, равное $0,06 W_0$, но не менее 50 Па;

3) для обеспечения безопасного подъема на опору при наличии напряжения на линии: для ВЛ 330 кВ и ниже – температура минус 15 °С, гололед и ветер отсутствуют; для ВЛ 750 кВ – температура минус 15 °С, ветровое давление 50 Па, гололед отсутствует.

При расчете приближений угол отклонения γ поддерживающей гирлянды изоляторов от вертикали определяется по формуле

$$\operatorname{tg} \gamma = (K_g P + P_{\text{и}} \pm P_0) / (G_{\text{пр}} + 0,5G_r), \quad (5.3.21)$$

где P – расчетная ветровая нагрузка на провода фазы, направленная поперек оси ВЛ (или по биссектрисе угла поворота ВЛ), Н;

K_g – коэффициент инерционности системы «гирлянда – провод в пролете», при отклонениях под давлением ветра принимается равным:

Ветровое давление, Па	До 310	350	425	500	От 615
Коэффициент K_g	1	0,95	0,9	0,85	0,8

Промежуточные значения определяются линейной интерполяцией;

P_0 – горизонтальная составляющая от тяжения проводов на поддерживающую гирлянду промежуточно-угловой опоры (принимается со знаком плюс, если ее направление совпадает с направлением ветра, и со знаком минус, если она направлена в наветренную сторону), Н;

$G_{\text{пр}}$ – расчетная нагрузка от веса провода, воспринимаемая гирляндой изоляторов, Н;

G_r – расчетная нагрузка от веса гирлянды изоляторов, Н;

$P_{\text{и}}$ – расчетная ветровая нагрузка на гирлянды изоляторов, Н, принимаемая по 5.3.5.27.

5.3.5.36 Проверку опор ВЛ по условиям монтажа необходимо проводить по первой группе предельных состояний на расчетные нагрузки при следующих климатических условиях: температура минус 15 °С, ветровое давление на высоте 15 м над поверхностью земли – 50 Па, гололед отсутствует.

5.3.6 Провода и грозозащитные тросы

5.3.6.1 Воздушные линии могут выполняться с одним или несколькими проводами в фазе; во втором случае фаза называется расщепленной.

Провода расщепленной фазы могут быть изолированы друг от друга.

Диаметр проводов, их сечение и количество в фазе, а также расстояние между проводами расщепленной фазы определяются расчетом.

5.3.6.2 На проводах расщепленной фазы в пролетах и петлях анкерных опор должны быть установлены дистанционные распорки. Расстояния между распорками или группами распорок, устанавливаемыми в пролете на расщепленной фазе из двух или трех проводов, не должны превышать 60 м, а при прохождении ВЛ по местности типа А (5.3.1.4) – 40 м. Расстояния между распорками или группами распорок, устанавливаемых в пролете на расщепленной фазе из четырех и более проводов, не должны превышать 40 м. При прохождении ВЛ по местности типа С эти расстояния допускается увеличивать до 60 м.

5.3.6.3 На ВЛ должны применяться многопроволочные провода и тросы. Минимально допустимые сечения проводов приведены в таблице 5.3.5.

Таблица 5.3.5 – Минимально допустимые сечения проводов по условиям механической прочности

Характеристика ВЛ	Сечение проводов, мм ²			
	алюминиевых и из нетермообработанного алюминиевого сплава	из термообработанного алюминиевого сплава	сталеалюминиевых	стальных
ВЛ без пересечений в районах по гололеду:				
до II	70	50	35/6,2	35
в III–IV	95	50	50/8	35
в V и более	-	-	70/11	35
Пересечения ВЛ с судоходными реками и инженерными сооружениями в районах по гололеду:				
до II	70	50	50/8	35
в III–IV	95	70	50/8	50
в V и более	-	-	70/11	50

Окончание таблицы 5.3.5

Характеристика ВЛ	Сечение проводов, мм ²			
	алюминиевых и из нетермо- обработанного алюминиевого сплава	из термо- обработан- ного алю- миниевого сплава	стале- алю- мини- евых	сталь- ных
ВЛ, сооружаемые на двухцепных или многоцепных опорах:				
до 10 кВ	-	-	70/11	-
35 кВ и выше	-	-	120/19	-
<p>Примечания</p> <p>1 В пролетах пересечений с автомобильными дорогами, троллейбусными и трамвайными линиями, железными дорогами общего пользования допускается применение проводов таких же сечений, как на ВЛ без пересечений.</p> <p>2 В районах, где требуется применение проводов с антикоррозионной защитой, минимально допустимые сечения проводов принимаются такими же, как и сечения соответствующих марок без антикоррозионной защиты.</p>				

5.3.6.4 Для снижения потерь электроэнергии на перемагничивание стальных сердечников в сталеалюминиевых проводах и в проводах из термообработанного алюминиевого сплава со стальным сердечником рекомендуется применять провода с четным числом повивов алюминиевых проволок.

5.3.6.5 В качестве грозозащитных тросов следует, как правило, применять стальные канаты, изготовленные из оцинкованной проволоки для особо жестких агрессивных условий работы (ОЖ) и по способу свивки нераскручивающиеся (Н) сечением не менее:

- 1) 35 мм² – на ВЛ 35 кВ без пересечений;
- 2) 35 мм² – на ВЛ 35 кВ в пролетах пересечений с железными дорогами общего пользования и электрифицированными в районах по гололеду I-II;
- 3) 50 мм² – в остальных районах и на ВЛ, сооружаемых на двухцепных и многоцепных опорах;
- 4) 50 мм² – на ВЛ 110 кВ;
- 5) 70 мм² – на ВЛ 220 кВ и выше.

Сталеалюминиевые провода или провода из термообработанного алюминиевого сплава со стальным сердечником в качестве грозозащитного троса рекомендуется применять:

1) на особо ответственных переходах через инженерные сооружения (электрифицированные железные дороги, автомобильные дороги категории IA (5.3.19.1), судоходные водные преграды и т. п.);

2) на участках ВЛ, проходящих в районах с повышенным загрязнением атмосферы (промышленные зоны с высокой химической активностью уносов, зоны интенсивного земледелия с засоленными почвами и водоемами, побережья морей и т. п.), а также проходящих по населенной и труднодоступной местностям;

3) на ВЛ с большими токами однофазного короткого замыкания по условиям термической стойкости и для уменьшения влияния ВЛ на линии связи.

При этом для ВЛ, сооружаемых на двухцепных или многоцепных опорах, независимо от напряжения суммарное сечение алюминиевой (или алюминиевого сплава) и стальной частей троса должно быть не менее 120 мм^2 .

При использовании грозозащитных тросов для организации многоканальных систем высокочастотной связи при необходимости применяются одиночные или сдвоенные изолированные друг от друга тросы или тросы со встроеным оптическим кабелем связи (5.3.12.1–5.3.12.23). Между составляющими сдвоенного троса в пролетах и петлях анкерных опор должны быть установлены дистанционные изолирующие распорки.

Расстояния между распорками в пролете не должны превышать 40 м.

5.3.6.6 Для сталеалюминиевых проводов с площадью поперечного сечения алюминиевых проволок A и стальных проволок C рекомендуются следующие области применения:

1) районы с толщиной стенки гололеда 25 мм и менее:

- A до 185 мм^2 – при отношении A/C от 6,0 до 6,25;
- A от 240 мм^2 и более – при отношении A/C более 7,71;

2) районы с толщиной стенки гололеда более 25 мм:

- A до 95 мм^2 – при отношении A/C 6,0;
- A от 120 до 400 мм^2 – при отношении A/C от 4,29 до 4,39;
- A от 450 мм^2 и более – при отношении A/C от 7,71 до 8,04;

3) на больших переходах с пролетами более 700 м – отношение A/C более 1,46.

Выбор марок проводов из других материалов обосновывается расчетами.

При сооружении ВЛ в местах, где опытом эксплуатации установлено разрушение проводов от коррозии (побережья соленых озер, промышленные районы и районы засоленных песков, прилежащие к ним районы с атмосферой воздуха типа II и III), а также в местах, где на основании данных изысканий возможны такие разрушения, следует приме-

нять провода, которые в соответствии с государственными стандартами и техническими условиями предназначены для указанных условий.

На равнинной местности при отсутствии данных эксплуатации ширину прибрежной полосы, к которой относится указанное требование, следует принимать равной 5 км, а полосы от химических предприятий – 1,5 км.

5.3.6.7 При выборе конструкции ВЛ, количества составляющих и площади сечения проводов фазы и их расположения необходимо ограничение напряженности электрического поля на поверхности проводов до уровней, допустимых по короне и радиопомехам (глава 1.3 [2]).

По условиям короны и радиопомех при отметках до 1 000 м над уровнем моря рекомендуется применять на ВЛ провода диаметром не менее указанных в таблице 5.3.6.

Таблица 5.3.6 – Минимальный диаметр проводов ВЛ по условиям короны и радиопомех, мм

Напряжение ВЛ, кВ	Фаза с проводами	
	одиночными	два и более
110	11,4 (АС 70/11)	-
220	21,6 (АС 240/32)	-
	24,0 (АС 300/39)	
330	33,2 (АС 600/72)	2 × 21,6 (2 × АС 240/32)
		3 × 15,2 (3 × АС 120/19)
		3 × 17,1 (3 × АС 150/24)
750	-	4 × 29,1 (4 × АС 400/93)
		5 × 21,6 (5 × АС 240/32)
Примечания		
1 Для ВЛ 220 кВ минимальный диаметр провода 21,6 мм относится к горизонтальному расположению фаз, а в остальных случаях допустим с проверкой по радиопомехам.		
2 Для ВЛ 330 кВ минимальный диаметр провода 15,2 мм (три провода в фазе) относится к одноцепным опорам.		

5.3.6.8 Сечение грозозащитного троса, выбранное по механическому расчету, должно быть проверено на термическую стойкость в соответствии с указаниями главы 1.4 [2] и подпунктов 5.3.12.16, 5.3.12.18, 5.3.12.19 настоящего ТКП.

5.3.6.9 Провода и тросы должны рассчитываться на расчетные нагрузки нормального, аварийного и монтажного режимов ВЛ для сочетаний условий, указанных в 5.3.5.33–5.3.5.36.

При этом напряжения в проводах (тросах) не должны превышать допустимые значения, приведенные в таблице 5.3.7.

5.3.6.10 Указанные в таблице 5.3.7 напряжения следует относить к той точке провода на длине пролета, в которой напряжение наибольшее. Допускается указанные напряжения принимать для низшей точки провода при условии превышения напряжения в точках подвеса не более 5 %.

5.3.6.11 Расчет монтажных напряжений и стрел провеса проводов (тросов) должен выполняться с учетом остаточных деформаций (вытяжки).

В механических расчетах проводов (тросов) следует принимать физико-механические характеристики, приведенные в таблице 5.3.8.

Таблица 5.3.7 – Допустимое механическое напряжение в проводах и тросах ВЛ напряжением выше 1 кВ

Провода и тросы	Допустимое напряжение, % предела прочности при растяжении		Допустимое напряжение, Н/мм ²	
	при наибольшей нагрузке и низшей температуре	при среднегодовой температуре	при наибольшей нагрузке и низшей температуре	при среднегодовой температуре
Алюминиевые с площадью поперечного сечения, мм ² :				
70–95	35	30	56	48
120–240	40	30	64	51
300–750	45	30	72	51
Из нетермообработанного алюминиевого сплава площадью поперечного сечения, мм ² :				
50–95	40	30	83	62
120–185	45	30	94	62
Из термообработанного алюминиевого сплава площадью поперечного сечения, мм ² :				
50–95	40	30	114	85
120–185	45	30	128	85

Окончание таблицы 5.3.7

Провода и тросы	Допустимое напряжение, % предела прочности при растяжении		Допустимое напряжение, Н/мм ²	
	при наибольшей нагрузке и низшей температуре	при средней годовой температуре	при наибольшей нагрузке и низшей температуре	при средней годовой температуре
Сталеалюминиевые площадью поперечного сечения алюминиевой части провода, мм ² :				
400 и 500 при А/С 20,27 и 18,87	45	30	104	69
400, 500 и 1000 при А/С 17,91, 18,08 и 17,85	45	30	96	64
330 при А/С 11,51	45	30	117	78
150–800 при А/С от 7,8 до 8,04	45	30	126	84
35–95 при А/С от 5,99 до 6,02	40	30	120	90
185 и более при А/С от 6,14 до 6,28	45	30	135	90
120 и более при А/С от 4,29 до 4,38	45	30	153	102
500 при А/С 2,43	45	30	205	137
185, 300 и 500 при А/С 1,46	45	30	254	169
70 при А/С 0,95	45	30	272	204
95 при А/С 0,65	40	30	308	231
Из термообработанного алюминиевого сплава со стальным сердечником площадью поперечного сечения алюминиевого сплава, мм ² :				
500 при А/С 1,46	45	30	292	195
70 при А/С 1,71	45	30	279	186
Стальные провода	50	35	310	216
Стальные канаты	50	35	По стандартам и техническим условиям	
Защищенные провода, АСИ, СИП-4	40	30	114	85

Таблица 5.3.8 – Физико-механические характеристики проводов и тросов

Провода и тросы	Модуль упругости, 10^4 Н/мм ²	Температурный коэффициент линейного удлинения, 10^{-6} град ⁻¹	Предел прочности при растяжении σ_p^* , Н/мм ² , провода и троса в целом
Алюминиевые	6,30	23,0	16
Сталеалюминиевые с отношением площадей поперечных сечений А/С:			
20,27	7,04	21,5	210
16,87–17,82	7,04	21,2	220
11,51	7,45	21,0	240
8,04–7,67	7,70	19,8	270
6,28–5,99	8,25	19,2	290
4,36–4,28	8,90	18,3	340
2,43	10,3	16,8	460
1,46	11,4	15,5	565
0,95	13,4	14,5	690
0,65	13,4	14,5	780
Из нетермообработанного алюминиевого сплава	6,3	23,0	208
Из термообработанного алюминиевого сплава	6,3	23,0	285
Из термообработанного алюминиевого сплава со стальным сердечником с отношением площадей поперечных сечений А/С:			
1,71	11,65	15,83	620
1,46	12,0	15,5	650
Стальные канаты	18,5	12,0	1200**
Стальные провода	20,0	12,0	620
Защищенные провода, АСИ, СИП-4	6,25	23,0	294
*Предел прочности при растяжении σ_p определяется отношением разрывного усилия провода (троса) P_p , нормированного государственным стандартом или техническими условиями, к площади поперечного сечения s_n , $\sigma_p = P_p/s_n$. Для сталеалюминиевых проводов $s_n = s_A + s_C$.			
**Принимается по соответствующим стандартам, но не менее 1200 Н/мм ² .			

Таблица 5.3.9 – Длины пролетов для одиночных проводов и тросов, требующих защиты от вибрации

Провода, тросы	Площадь сечения*, мм ²	Пролеты длиной более, м, в местности типа	
		А	В
Сталеалюминиевые, из термообработанного алюминиевого сплава со стальным сердечником и без него*	35–95	80	95
	120–240	100	120
	300 и более	120	145
Алюминиевые и из нетермообработанного алюминиевого сплава	50–95	60	95
	120–240	100	120
	300 и более	120	145
Стальные	25 и более	120	145
* Приведены площади сечения алюминиевой части.			

5.3.6.12 Защищать от вибрации следует:

- одиночные провода и тросы при длинах пролетов, превышающих значения, приведенные в таблице 5.3.9, и механических напряжениях при среднегодовой температуре, превышающих приведенные в таблице 5.3.10;
- расцепленные провода и тросы из двух составляющих при длинах пролетов, превышающих 150 м, и механических напряжениях, превышающих приведенные в таблице 5.3.11;
- провода расцепленной фазы из трех и более составляющих при длинах пролетов, превышающих 700 м;
- провода ВЛЗ при прохождении трассы на местности типа А, если напряжение в проводе при среднегодовой температуре превышает 40 Н/мм².

В таблицах 5.3.9–5.3.11 тип местности принимается согласно 5.3.1.4.

При длинах пролетов менее указанных в таблице 5.3.9 и в местности типа С защита от вибрации не требуется.

Защищать от вибрации рекомендуется:

- провода алюминиевые и из нетермообработанного алюминиевого сплава площадью сечения до 95 мм², из термообработанного алюминиевого сплава и сталеалюминиевые провода площадью сечения алюминиевой части до 70 мм², стальные тросы площадью сечения до 35 мм² – гасителями вибрации петлевого типа (демпфирующие петли) или армирующими спиральными прутками, протекторами, спиральными вязками;

Таблица 5.3.10 – Механические напряжения, Н/мм², одиночных проводов и тросов при среднегодовой температуре t_{cr} , требующих защиты от вибрации

Провода, тросы	Тип местности	
	A	B
Сталеалюминиевые марок АС при А/С:		
0,65–0,95	> 70	> 85
1,46	> 60	> 70
4,29–4,39	> 45	> 55
6,0–8,05	> 40	> 45
11,5 и более	> 35	> 40
Алюминиевые и из нетермообработанного алюминиевого сплава всех марок	> 35	> 40
Из термообработанного алюминиевого сплава со стальным сердечником и без него всех марок	> 40	> 45
Стальные всех марок	> 170	> 195

Таблица 5.3.11 – Механические напряжения, Н/мм², расщепленных проводов и тросов из двух составляющих, при среднегодовой температуре t_{cr} , требующих защиты от вибрации

Провода, тросы	Тип местности	
	A	B
Сталеалюминиевые марок АС при А/С:		
0,65–0,95	> 75	> 85
1,46	> 65	> 70
4,29–4,39	> 50	> 55
6,0–8,05	> 45	> 50
11,5 и более	> 40	> 45
Алюминиевые и из нетермообработанного алюминиевого сплава всех марок	> 40	> 45
Из термообработанного алюминиевого сплава со стальным сердечником и без него всех марок	> 45	> 50
Стальные всех марок	>195	> 215

– провода (тросы) большего сечения – гасителями вибрации типа Стокбриджа;

– провода ВЛЗ в местах их крепления к изоляторам – гасителями вибрации спирального типа с полимерным покрытием.

Гасители вибрации следует устанавливать с обеих сторон пролета.

Для ВЛ, проходящих в особых условиях (отдельные пролеты в местности типа С и др.), защита от вибрации должна проводиться по специальному проекту.

Защита от вибрации больших переходов выполняется согласно 5.3.11.14.

5.3.7 Расположение проводов и тросов и расстояния между ними

5.3.7.1 На ВЛ может применяться любое расположение проводов на опоре: горизонтальное, вертикальное, смешанное. На ВЛ 35 кВ и выше с расположением проводов в несколько ярусов предпочтительной является схема со смещением проводов соседних ярусов по горизонтали; в районах по гололеду IV и более рекомендуется применять горизонтальное расположение проводов.

5.3.7.2 Расстояния между проводами ВЛ, а также между проводами и тросами должны выбираться:

1) по условиям работы проводов (тросов) в пролетах согласно 5.3.7.3–5.3.7.9;

2) по допустимым изоляционным расстояниям: между проводами – согласно 5.3.9.11; между проводами и элементами опоры – согласно 5.3.9.9;

3) по условиям защиты от грозových перенапряжений – согласно 5.3.9.5 и 5.3.9.6;

4) по условиям короны и допустимых уровней радиопомех и акустических шумов – согласно 5.3.6.7, государственным стандартам, строительным нормам и правилам.

Расстояния между проводами, а также между проводами и тросами выбираются по стрелам провеса, соответствующим габаритному пролету; при этом стрела провеса троса должна быть не более стрелы провеса провода.

В отдельных пролетах (не более 10 % общего количества), полученных при расстановке опор и превышающих габаритные пролеты не более чем на 25 %, увеличения расстояний, вычисленных для габаритного пролета, не требуется.

Для пролетов, превышающих габаритные более чем на 25 %, следует производить проверку расстояний между проводами и между проводами и тросами согласно указаниям 5.3.7.3–5.3.7.5, 5.3.7.7–5.3.7.10, 5.3.9.5 и 5.3.9.6, при этом допускается не учитывать требования таблиц приложения А.

При различии стрел провеса, конструкций проводов и гирлянд изоляторов в разных фазах ВЛ дополнительно должны проверяться расстояния между проводами (тросами) в пролете. Проверка проводится при наиболее неблагоприятных статических отклонениях при нормативном ветровом давлении W_0 , направленном перпендикулярно оси пролета данной ВЛ. При этом расстояния между проводами или проводами и тросами в свету для условий наибольшего рабочего напряжения должны быть не менее указанных в 5.3.9.9 и 5.3.9.10.

5.3.7.3 На ВЛ с поддерживающими гирляндами изоляторов при горизонтальном расположении проводов минимальное расстояние между проводами в пролете определяется по формуле

$$d_{\text{гор}} = d_{\text{эл}} + K_{\text{в}} \sqrt{f + \lambda} - \delta, \quad (5.3.22)$$

где $d_{\text{гор}}$ – расстояние по горизонтали между неотклоненными проводами (для расщепленных проводов – между ближайшими проводами разных фаз), м;

$d_{\text{эл}}$ – расстояние согласно 5.3.9.10 для условий внутренних перенапряжений, м;

$K_{\text{в}}$ – коэффициент, значение которого принимается по таблице 5.3.12;

f – наибольшая стрела провеса при высшей температуре или при гололеде без ветра, соответствующая действительному пролету, м;

λ – длина поддерживающей гирлянды изоляторов, м:

– для пролета, ограниченного анкерными опорами $\lambda = 0$; для пролетов с комбинированными гирляндами изоляторов λ , принимается равной ее проекции на вертикальную плоскость;

– для пролетов с различной конструкцией гирлянд изоляторов λ принимается равной полусумме длин гирлянд изоляторов смежных опор;

δ – поправка на расстояние между проводами, м, принимается равной 0,25 на ВЛ 35 кВ и 0,5 на ВЛ 110 кВ и выше в пролетах, ограниченных анкерными опорами, в остальных случаях $\delta = 0$.

Таблица 5.3.12 – Значение коэффициента K_B

$P_{\text{вп}}/P_1^*$	0,5	1	2	3	5	7	10 и более
K_B	0,65	0,70	0,73	0,75	0,77	0,775	0,78

* $P_{\text{вп}}$ – расчетная ветровая нагрузка на провод согласно 5.3.5.17, Н;

P_1 – расчетная нагрузка от веса провода, Н.

Для промежуточных значений $P_{\text{вп}}/P_1^*$, указанных в таблице 5.3.12, K_B определяется линейной интерполяцией.

5.3.7.4 На ВЛ с поддерживающими гирляндами изоляторов при вертикальном расположении проводов минимальное расстояние между неотклоненными проводами в середине пролета определяется по формуле

$$d_{\text{верт}} = (d_{\text{зп}} + K_r \sqrt{f + \lambda} - \delta) / \cos \theta, \quad (5.3.23)$$

где $d_{\text{верт}}$ – расстояние между неотклоненными проводами (для расцепленных проводов – между ближайшими проводами разноименных фаз) по вертикали, м;

$d_{\text{зп}}$, f , λ , δ – то же, что и в 5.3.7.3;

K_r – коэффициент, значение которого принимается по таблице 5.3.13;

θ – угол наклона прямой, соединяющей точки крепления проводов (тросов), к горизонтали; при углах наклона до 10° допускается принимать $\cos \theta = 1$.

Таблица 5.3.13 – Значение коэффициента K_r

Значение стрел провеса, м	Значение коэффициента K_r при отношении $P_{\text{гп}}/P_1^*$							
	0,5	1	2	3	4	5	7	10 и более
Менее 12	0,4	0,7	0,9	1,1	1,2	1,25	1,3	1,4
От 12 до 20	0,5	0,85	1,15	1,4	1,5	1,6	1,75	1,9
Выше 20	0,55	0,95	1,4	1,75	2,0	2,1	2,3	2,4

* $P_{\text{гп}}$ – расчетная гололедная нагрузка на провод, Н/м, определяется по 5.3.5.18;

P_1 – то же, что и в 5.3.7.3.

Для промежуточных значений $P_{\text{гп}}/P_1^*$, указанных в таблице 5.3.13, K_r определяется линейной интерполяцией.

5.3.7.5 На ВЛ с поддерживающими гирляндами изоляторов при смешанном расположении проводов (имеются смещения проводов

друг относительно друга как по горизонтали, так и по вертикали) минимальное смещение по горизонтали $d_{гор}$ (при заданном расстоянии между проводами по вертикали) или минимальное расстояние по вертикали $d_{верт}$ (при заданном смещении по горизонтали) определяется в середине пролета в зависимости от наименьших расстояний между проводами ВЛ $d_{гор}$ и $d_{верт}$, рассчитанных согласно 5.3.7.3 и 5.3.7.4 для фактических условий, и принимается в соответствии с таблицей 5.3.14 (при $d_{гор} < d_{верт}$) или таблицей 5.3.15 (при $d_{гор} > d_{верт}$).

Таблица 5.3.14 – Соотношения между горизонтальным и вертикальным смещением проводов при $d_{гор} < d_{верт}$

Горизонтальное смещение	0	$0,25d_{гор}$	$0,50d_{гор}$	$0,75d_{гор}$	$d_{гор}$
Вертикальное расстояние	$d_{верт}$	$0,95d_{верт}$	$0,85d_{верт}$	$0,65d_{верт}$	0

Таблица 5.3.15 – Соотношения между горизонтальным и вертикальным смещением проводов при $d_{гор} > d_{верт}$

Вертикальное расстояние	0	$0,25d_{верт}$	$0,50d_{верт}$	$0,75d_{верт}$	$d_{верт}$
Горизонтальное смещение	$d_{гор}$	$0,95d_{гор}$	$0,85d_{гор}$	$0,65d_{гор}$	0

Промежуточные значения смещений и расстояний определяются линейной интерполяцией.

Расстояния, определенные по 5.3.7.3–5.3.7.5, допускается округлять до 0,1 м для стрел провеса до 4 м, до 0,25 м – для стрел провеса 4–12 м и до 0,5 м – при стрелах более 12 м.

5.3.7.6 Выбранные согласно 5.3.7.4, 5.3.7.5 расстояния между проводами должны быть также проверены на условия пляски (таблицы А.1–А.8 приложения А). Из двух расстояний следует принимать наибольшее.

5.3.7.7 На ВЛ 35 кВ и выше с подвесными изоляторами при непараллельном расположении проводов минимальные расстояния между ними следует определять:

1) в середине пролета – в соответствии с 5.3.7.3–5.3.7.6;

2) на опоре: горизонтальные расстояния $d_{гор}$ – согласно 5.3.7.3 при стреле провеса провода $f/16$, длине поддерживающей гирлянды изоляторов $\lambda/16$ и $K_B = 1$; вертикальные расстояния $d_{верт}$ – согласно 5.3.7.4 при стреле провеса $f = 0$ и $K_F = 1$.

Расстояния между проводами ВЛ с металлическими и железобетонными опорами должны также удовлетворять требованиям: на од-

ноцепных опорах – 5.3.9.9, 5.3.9.10, на двухцепных опорах – 5.3.7.10, а на ВЛ с деревянными опорами – требованиям 5.3.9.8;

3) на расстоянии от опоры 0,25 длины пролета: горизонтальные расстояния $d_{гор}$ определяются интерполяцией расстояния на опоре и в середине пролета; вертикальные расстояния $d_{верт}$ принимаются как для середины пролета.

При изменении взаимного расположения проводов в пролете наименьшее расстояние между проводами определяется линейной интерполяцией минимальных расстояний $d_{гор}$ или $d_{верт}$, рассчитанных в точках, ограничивающих первую или вторую четверти пролета от опоры, в которой имеется пересечение.

5.3.7.8 Расстояния между проводами и тросами определяются согласно 5.3.7.3—5.3.7.5 дважды: по параметрам провода и параметрам троса, и из двух расстояний выбирается наибольшее. При этом допускается определять расстояния по фазному напряжению ВЛ.

Выбор расстояний между проводами и тросами по условиям пляски производится по стрелам провеса провода при среднегодовой температуре (приложение А).

При двух и более тросах на ВЛ выбор расстояний между ними проводится по параметрам тросов.

5.3.7.9 На ВЛ 35 кВ и ниже со штыревыми и стержневыми изоляторами при любом расположении проводов расстояние между ними по условиям их сближения в пролете должно быть не менее значений, м, определенных по формуле

$$d = d_{эл} + 0,6f, \quad (5.3.24)$$

где $d_{эл}$ – то же, что и в 5.3.7.3;

f – стрела провеса при высшей температуре после вытяжки провода в действительном пролете, м.

При $f > 2$ м расстояние d допускается определять согласно 5.3.7.3 и 5.3.7.4 при $\delta = 0$.

Расстояние между проводами на опоре и в пролете ВЛП независимо от расположения проводов на опоре и района по гололеду должно быть не менее 0,4 м.

5.3.7.10 На двухцепных опорах расстояние между ближайшими проводами разных цепей по условию работы проводов в пролете должно удовлетворять требованиям 5.3.7.3—5.3.7.6, 5.3.7.11; при этом указанные расстояния должны быть не менее: 2 м – для ВЛ до 10 кВ со штыревыми и 2,5 м с подвесными изоляторами; 2,5 м – для ВЛ 35 кВ со штыревыми и 3 м с подвесными изоляторами; 4 м –

для ВЛ 110 кВ; 6 м – для ВЛ 220 кВ; 7 м – для ВЛ 330 кВ и 10 м – для ВЛ 750 кВ.

На двухцепных опорах ВЛП расстояние между ближайшими проводами разных цепей должно быть не менее 0,6 м для ВЛП со штыревыми изоляторами и 1,5 м – с подвесными изоляторами.

5.3.7.11 Провода ВЛ разных напряжений выше 1 кВ могут быть подвешены на общих опорах.

Допускается подвеска на общих опорах проводов ВЛ до 10 кВ и ВЛ до 1 кВ при соблюдении следующих условий:

1) ВЛ до 1 кВ должны выполняться по расчетным условиям ВЛ высшего напряжения;

2) провода ВЛ до 10 кВ должны располагаться выше проводов ВЛ до 1 кВ, причем расстояние между ближайшими проводами ВЛ разных напряжений на опоре, а также в середине пролета при температуре окружающего воздуха плюс 15 °С без ветра должно быть не менее 2 м;

3) крепление проводов высшего напряжения на штыревых изоляторах должно быть двойным.

В сетях до 35 кВ с изолированной нейтралью, имеющих участки совместной подвески с ВЛ более высокого напряжения, электромагнитное и электростатическое влияние последних не должно вызывать смещение нейтрали при нормальном режиме сети более 15 % фазного напряжения.

К сетям с заземленной нейтралью, подверженным влиянию ВЛ более высокого напряжения, специальных требований в отношении наведенного напряжения не предъявляется.

Провода ВЛП могут быть подвешены на общих опорах с проводами ВЛ 6–10 кВ, а также с проводами ВЛ и ВЛИ¹⁾ до 1 кВ.

Расстояние по вертикали между ближайшими проводами ВЛП и ВЛ 6–10 кВ на общей опоре и в пролете при температуре плюс 15 °С без ветра должно быть не менее 1,5 м.

При подвеске на общих опорах проводов ВЛП 6–10 кВ и ВЛ до 1 кВ или ВЛИ должны соблюдаться следующие требования:

1) ВЛ до 1 кВ или ВЛИ должны выполняться по расчетным условиям ВЛП;

2) провода ВЛП 6–10 кВ должны располагаться выше проводов ВЛ до 1 кВ или ВЛИ;

3) расстояние по вертикали между ближайшими проводами ВЛП 6–10 кВ и проводами ВЛ до 1 кВ или ВЛИ на общей опоре и в пролете

1) Здесь и далее ВЛИ – воздушная линия электропередачи с самонесущими изолированными проводами.

при температуре плюс 15 °С без ветра должно быть не менее 0,4 м для ВЛИ и 1,5 м для ВЛ;

4) крепление проводов ВЛП 6–10 кВ на штыревых и подвесных изоляторах должно выполняться усиленным.

5.3.8 Изоляторы и арматура

5.3.8.1 На ВЛ 110 кВ и выше должны применяться подвесные изоляторы, допускается применение стержневых и опорно-стержневых изоляторов.

На ВЛ 35 кВ должны применяться подвесные или стержневые изоляторы. Допускается применение штыревых изоляторов.

На ВЛ 10 кВ и ниже должны применяться:

- 1) на промежуточных опорах – любые типы изоляторов;
- 2) на опорах анкерного типа – подвесные изоляторы, допускается применение штыревых изоляторов в районе по гололеду I и в ненаселенной местности.

5.3.8.2 Выбор типа и материала (стекло, фарфор, полимерные материалы) изоляторов производится с учетом климатических условий (температуры и увлажнения) и условий загрязнения.

На ВЛ 330 кВ и выше рекомендуется применять стеклянные или полимерные (по согласованию с заказчиком) изоляторы; на ВЛ 35–220 кВ – стеклянные, полимерные и фарфоровые, преимущество должно отдаваться стеклянным или полимерным изоляторам.

На ВЛ, проходящих в особо сложных для эксплуатации условиях (болота, поймы рек и т.п.), на ВЛ, сооружаемых на двухцепных и многоцепных опорах, на ВЛ, питающих тяговые подстанции электрифицированных железных дорог, и на больших переходах независимо от напряжения следует применять стеклянные изоляторы или, при наличии соответствующего обоснования, полимерные.

Выбор количества изоляторов в гирляндах проводится в соответствии с приложением Б.

5.3.8.3 Изоляторы и арматура выбираются по нагрузкам в нормальных и аварийных режимах работы ВЛ при климатических условиях, указанных в 5.3.5.33 и 5.3.5.34 соответственно.

Горизонтальная нагрузка в аварийных режимах поддерживающих гирлянд изоляторов определяется согласно 5.3.10.7–5.3.10.9.

Расчетные усилия в изоляторах и арматуре не должны превышать значений разрушающих нагрузок (механической или электромеханической для изоляторов и механической для арма-

туры), установленных государственными стандартами и техническими условиями, деленных на коэффициент надежности по материалу γ_m .

Для ВЛ, проходящих в районах со среднегодовой температурой минус 10 °С и ниже или в районах с низкой температурой минус 50 °С и ниже, расчетные усилия в изоляторах и арматуре умножаются на коэффициент условий работы $\gamma_d = 1,4$, для остальных ВЛ $\gamma_d = 1,0$.

5.3.8.4 Коэффициенты надежности по материалу γ_m для изоляторов и арматуры должны быть не менее:

- | | |
|---|-----|
| 1) в нормальном режиме: | |
| – при наибольших нагрузках | 2,5 |
| – при среднеэксплуатационных нагрузках для изоляторов | |
| для поддерживающих гирлянд | 5,0 |
| для натяжных гирлянд..... | 6,0 |
| 2) в аварийном режиме: | |
| – для ВЛ 750 кВ | 2,0 |
| – для ВЛ 330 кВ и ниже | 1,8 |
| 3) в нормальном и аварийных режимах: | |
| – для крюков и штырей..... | 1,1 |

5.3.8.5 В качестве расчетного аварийного режима работы двух- и многоцепных поддерживающих и натяжных гирлянд изоляторов с механической связкой между цепями изоляторов (5.3.8.14) следует принимать обрыв одной цепи. При этом расчетные нагрузки от проводов и тросов принимаются для климатических условий, указанных в 5.3.5.33 в режимах, дающих наибольшие значения нагрузок, а расчетные усилия в оставшихся в работе цепях изоляторов не должны превышать 90 % механической (электромеханической) разрушающей нагрузки изоляторов.

5.3.8.6 Конструкции поддерживающих и натяжных гирлянд изоляторов должны обеспечивать возможность удобного производства строительно-монтажных и ремонтных работ.

5.3.8.7 Крепление проводов к подвесным изоляторам и крепление тросов следует проводить при помощи глухих поддерживающих или натяжных зажимов.

Крепление проводов к штыревым изоляторам следует проводить проволочными вязками или специальными зажимами. Допускается в месте крепления проводов ВЛП к подвесным изоляторам снимать защитную изолирующую оболочку.

5.3.8.8 Радиопомехи, создаваемые гирляндами изоляторов и арматурой при наибольшем рабочем напряжении ВЛ, не должны превышать значения, нормируемые государственными стандартами.

5.3.8.9 Поддерживающие гирлянды изоляторов ВЛ 750 кВ должны выполняться двухцепными с отдельным креплением к опоре.

5.3.8.10 Поддерживающие гирлянды изоляторов для промежуточно-угловых опор ВЛ 330 кВ и выше должны выполняться двухцепными.

5.3.8.11 На ВЛ 110 кВ и выше в условиях труднодоступной местности рекомендуется применение двухцепных поддерживающих и натяжных гирлянд изоляторов с отдельным креплением к опоре.

5.3.8.12 В двухцепных поддерживающих гирляндах изоляторов цепи следует располагать вдоль оси ВЛ.

5.3.8.13 Для защиты проводов шлейфов (петель) от повреждений при соударении с арматурой натяжных гирлянд изоляторов ВЛ с фазами, расщепленными на три провода и более, на них должны быть установлены предохранительные муфты в местах приближения проводов шлейфа к арматуре гирлянды.

5.3.8.14 Двух- и трехцепные натяжные гирлянды изоляторов следует предусматривать с отдельным креплением к опоре. Допускается натяжные гирлянды с количеством цепей более трех крепить к опоре не менее чем в двух точках.

Конструкции натяжных гирлянд изоляторов расщепленных фаз и их узел крепления к опоре должны обеспечивать отдельный монтаж и демонтаж каждого провода, входящего в расщепленную фазу.

5.3.8.15 На ВЛ 330 кВ и выше в натяжных гирляндах изоляторов с отдельным креплением цепей к опоре должна быть предусмотрена механическая связка между всеми цепями гирлянды, установленная со стороны проводов.

5.3.8.16 В натяжных гирляндах изоляторов ВЛ 330 кВ и выше со стороны пролета должна быть установлена экранная защитная арматура.

5.3.8.17 В одном пролете ВЛ допускается не более одного соединения на каждый провод и трос.

В пролетах пересечения ВЛ с улицами (проездами), инженерными сооружениями, перечисленными в 5.3.17.1–5.3.20.1, 5.3.25.1, водными пространствами одно соединение на провод (трос) допускается:

- при сталеалюминиевых проводах с площадью сечения по алюминию 240 мм² и более независимо от содержания стали;
- при сталеалюминиевых проводах с отношениями $A/C \leq 1,49$ для любой площади сечения алюминия;
- при стальных тросах с площадью сечения 120 мм² и более;
- при расщеплении фазы на три сталеалюминиевых провода с площадью сечения по алюминию 150 мм² и более.

Не допускается соединение проводов (тросов) в пролетах пересечения ВЛ между собой на пересекающихся (верхних) ВЛ, а также в пролетах пересечения ВЛ с надземными и наземными трубопроводами для транспорта горючих жидкостей и газов.

5.3.8.18 Прочность заделки проводов и тросов в соединительных и натяжных зажимах должна составлять не менее 90 % разрывного усилия проводов и канатов при растяжении. Соединительные зажимы на ВЛП должны иметь защитное изолирующее покрытие или оболочку.

5.3.9 Защита от перенапряжений, заземление

5.3.9.1 Воздушные линии 110–750 кВ с металлическими и железобетонными опорами должны быть защищены от прямых ударов молнии тросами по всей длине.

Сооружение ВЛ 110–330 кВ или их участков без тросов допускается:

- 1) в районах с числом грозových часов в году менее 20 и в районах с плотностью разрядов на землю менее 1,5 на 1 км² в год;
- 2) на участках ВЛ в районах с плохо проводящими грунтами ($\rho > 10^3 \text{ Ом}\cdot\text{м}$);
- 3) на участках трассы с расчетной толщиной стенки гололеда более 25 мм;
- 4) для ВЛ с усиленной изоляцией провода относительно заземленных частей опоры при обеспечении расчетного числа грозových отключений линии, соответствующего расчетному числу грозových отключений ВЛ такого же напряжения с тросовой защитой.

Число грозových отключений линии для случаев, приведенных в пунктах 1–3, определенное расчетом с учетом опыта эксплуатации, не должно превышать без усиления изоляции трех в год для ВЛ 110–330 кВ.

5.3.9.2 Воздушные линии 110–220 кВ, предназначенные для электроснабжения объектов добычи и транспорта нефти и газа, должны быть защищены от прямых ударов молнии тросами по всей длине (независимо от интенсивности грозовой деятельности и удельного эквивалентного сопротивления земли).

5.3.9.3 Защита подходов ВЛ к подстанциям должна выполняться в соответствии с подразделом 6.2 настоящего ТКП.

5.3.9.4 Для ВЛ до 35 кВ применение грозозащитных тросов не требуется.

На ВЛП 6–10 кВ рекомендуется устанавливать устройства защиты изоляции проводов при грозových перекрытиях.

Воздушные линии 110 кВ на деревянных опорах в районах с числом грозových часов до 40, как правило, не должны защищаться тросами, а в районах с числом грозových часов более 40 защита их тросами обязательна.

На ВЛ 6–10 кВ на деревянных опорах по условиям молниезащиты применение металлических траверс не рекомендуется.

На ВЛП 6–20 кВ должны быть установлены устройства защиты изоляции проводов при грозových перекрытиях.

5.3.9.5 Гирлянды изоляторов единичных металлических и железобетонных опор, а также крайних опор участков с такими опорами и другие места с ослабленной изоляцией на ВЛ с деревянными опорами должны защищаться защитными аппаратами, в качестве которых могут использоваться вентильные разрядники (далее – РВ), ограничители перенапряжения нелинейные (далее – ОПН), трубчатые разрядники (далее – РТ) и искровые промежутки (далее – ИП). Устанавливаемые ИП должны соответствовать требованиям, приведенным в подразделе 6.2 настоящего ТКП.

5.3.9.6 При выполнении защиты ВЛ от грозových перенапряжений тросами необходимо руководствоваться следующим:

1) одноствоечные металлические и железобетонные опоры с одним тросом должны иметь угол защиты не более 30° , а опоры с двумя тросами – не более 20° ;

2) на металлических опорах с горизонтальным расположением проводов и с двумя тросами угол защиты по отношению к внешним проводам для ВЛ 110–330 кВ должен быть не более 20° , для ВЛ 750 кВ – не более 22° . В районах по гололеду IV и более и в районах с частой и интенсивной пляской проводов для ВЛ 110–330 кВ допускается угол защиты до 30° ;

3) на железобетонных и деревянных опорах порталного типа допускается угол защиты по отношению к крайним проводам не более 30° ;

4) при защите ВЛ двумя тросами расстояние между ними на опоре должно быть не более 5-кратного расстояния по вертикали от тросов до проводов, а при высоте подвеса тросов на опоре более 30 м расстояние между тросами должно быть не более 5-кратного расстояния по вертикали между тросом и проводом на опоре, умноженного на коэффициент, равный $5,5/\sqrt{h}$, где h – высота подвеса троса на опоре.

5.3.9.7 Расстояния по вертикали между тросом и проводом ВЛ в середине пролета без учета отклонения их ветром по условиям защиты от грозových перенапряжений должны быть не менее приведенных в таблице 5.3.16 и не менее расстояния по вертикали между тросом и проводом на опоре.

При промежуточных значениях длин пролетов расстояния определяются интерполяцией.

5.3.9.8 Крепление тросов на всех опорах ВЛ 220–750 кВ должно быть выполнено при помощи изоляторов, шунтированных ИП размером не менее 40 мм.

На каждом анкерном участке длиной до 10 км тросы должны быть заземлены в одной точке путем устройства специальных перемычек на анкерной опоре. При большей длине анкерных пролетов количество точек заземления в пролете выбирается таким, чтобы при наибольшем значении продольной электродвижущей силы, наводимой в тросе при коротком замыкании (далее – КЗ) на ВЛ, не происходил пробой ИП.

Изолированное крепление троса рекомендуется выполнять стеклянными подвесными изоляторами.

На подходах ВЛ 220–330 кВ к подстанциям на длине 1–3 км и на подходах ВЛ 750 кВ на длине 3–5 км, если тросы не используются для емкостного отбора, плавки гололеда или связи, их следует заземлять на каждой опоре.

Таблица 5.3.16 – Наименьшее расстояние между тросом и проводом в середине пролета

Длина пролета, м	Наименьшее расстояние между тросом и проводом по вертикали, м	Длина пролета, м	Наименьшее расстояние между тросом и проводом по вертикали, м
100	2,0	700	11,5
150	3,2	800	13,0
200	4,0	900	14,5
300	5,5	1000	16,0
400	7,0	1200	18,0
500	8,5	1500	21,0
600	10,0		

На ВЛ 110 кВ и ниже, если не предусмотрена плавка гололеда или организация каналов высокочастотной связи на тросе, изолированное крепление троса следует выполнять только на металлических и железобетонных анкерных опорах.

На участках ВЛ с неизолированным креплением троса и током КЗ на землю, превышающим 15 кА, а также на подходах к подстанциям

заземление троса должно быть выполнено с установкой перемычки, шунтирующей зажим.

При использовании тросов для устройства каналов высокочастотной связи они изолируются от опор на всем протяжении каналов высокочастотной связи и заземляются на подстанциях и усилительных пунктах через высокочастотные заградители.

Количество изоляторов в поддерживающем тросовом креплении должно быть не менее двух и определяться условиями обеспечения требуемой надежности каналов высокочастотной связи. Количество изоляторов в натяжном тросовом креплении следует принимать удвоенным по сравнению с количеством изоляторов в поддерживающем тросовом креплении.

Изоляторы, на которых подвешен трос, должны быть шунтированы искровым промежутком. Размер ИП выбирается минимально возможным по следующим условиям:

- 1) разрядное напряжение ИП должно быть ниже разрядного напряжения изолирующего тросового крепления не менее чем на 20 %;
- 2) ИП не должен перекрываться при однофазном КЗ на землю на других опорах;
- 3) при перекрытиях ИП от грозовых разрядов должно происходить самопогасание дуги сопровождающего тока промышленной частоты.

На ВЛ 750 кВ для улучшения условий самопогасания дуги сопровождающего тока промышленной частоты и снижения потерь электроэнергии рекомендуется применять скрещивание тросов.

Если на тросах ВЛ предусмотрена плавка гололеда, то изолированное крепление тросов выполняется по всему участку плавки. В одной точке участка плавки тросы заземляются с помощью специальных перемычек. Тросовые изоляторы шунтируются ИП, которые должны быть минимальными, выдерживающими напряжение плавки и иметь разрядное напряжение меньше разрядного напряжения тросовой гирлянды. Размер ИП должен обеспечивать самопогасание дуги сопровождающего тока промышленной частоты при его перекрытии во время КЗ или грозовых разрядов.

5.3.9.9 На ВЛ с деревянными опорами portalного типа расстояние между фазами по дереву должно быть не менее: 3 м – для ВЛ 35 кВ; 4 м – для ВЛ 110 кВ; 5 м – для ВЛ 220 кВ.

В отдельных случаях для ВЛ 110–220 кВ при наличии обоснований (небольшие токи КЗ, районы со слабой грозовой деятельностью и т.п.) допускается уменьшение указанных расстояний до значения, рекомендованного для ВЛ напряжением на одну ступень ниже.

На одностоечных деревянных опорах допускаются следующие расстояния между фазами по дереву: 0,75 м – для ВЛ 3–10 кВ; 2,5 м – для ВЛ 35 кВ при условии соблюдения расстояний в пролете согласно 5.3.7.9.

5.3.9.10 Кабельные вставки в ВЛ должны быть защищены по обоим концам кабеля от грозовых перенапряжений защитными аппаратами. Заземляющий зажим защитных аппаратов, металлические оболочки кабеля, корпус кабельной муфты должны быть соединены между собой по кратчайшему пути. Заземляющий зажим защитного аппарата должен быть соединен с заземлителем отдельным проводником.

Не требуют защиты от грозовых перенапряжений:

1) кабельные вставки 35–220 кВ длиной 1,5 км и более в ВЛ, защищенные тросами;

2) кабельные вставки в ВЛ напряжением до 10 кВ, выполненные кабелями с пластмассовой изоляцией и оболочкой, длиной 2,5 км и более и кабелями других конструкций длиной 1,5 км и более.

5.3.9.11 Для ВЛ, проходящих на высоте до 1000 м над уровнем моря, изоляционные расстояния по воздуху от проводов и арматуры, находящейся под напряжением, до заземленных частей опор должны быть не менее приведенных в таблице 5.3.17.

Таблица 5.3.17 – Наименьшее изоляционное расстояние по воздуху (в свету) от токоведущих до заземленных частей опоры

Расчетное условие	Наименьшее изоляционное расстояние, см, при напряжении ВЛ, кВ					
	до 10	35	110	220	330	750
Грозовые перенапряжения для изоляторов:						
штыревых	20	40	-	-	-	-
подвесных	20	40	100	180	260	Не нормируется
Внутренние перенапряжения	10	30	80	160	215	450/500*
Обеспечение безопасного подъема на опору без отключения ВЛ	-	150	150	250	350	540/580*
Рабочее напряжение	-	10	25	55	80	160

* В знаменателе – промежуток «провод шлейфа – стойка анкерно-угловой опоры», в числителе – все промежутки, кроме промежутка «провод – опора» для средней фазы, который должен быть не менее 480 см.

Допускается уменьшение изоляционных расстояний по грозовым перенапряжениям, указанных в таблице 5.3.17, при условии снижения общего уровня грозоупорности ВЛ не более чем на 20 %. Для ВЛ 750 кВ, проходящих на высоте до 500 м над уровнем моря, расстояния, указанные в таблице 5.3.17, могут быть уменьшены на 10 % для промежутка «провод шлейфа – стойка анкерно-угловой опоры», «провод – оттяжка» и на 5 % для остальных промежутков. Наименьшие изоляционные расстояния по внутренним перенапряжениям приведены для следующих значений расчетной кратности: 4,5 – для ВЛ 6–10 кВ; 3,5 – для ВЛ 35 кВ; 3,0 – для ВЛ 110–220 кВ; 2,7 – для ВЛ 330 кВ и 2,1 – для ВЛ 750 кВ.

При других, более низких значениях расчетной кратности внутренних перенапряжений допустимые изоляционные расстояния по ним пересчитываются пропорционально.

Изоляционные расстояния по воздуху между токоведущими частями и деревянной опорой, не имеющей заземляющих спусков, допускается уменьшать на 10 %, за исключением расстояний, выбираемых по условию безопасного подъема на опору.

5.3.9.12 Наименьшие расстояния на опоре между проводами ВЛ в месте их пересечения между собой при транспозиции, ответвлениях, переходе с одного расположения проводов на другое должны быть не менее приведенных в таблице 5.3.18.

5.3.9.13 Дополнительные требования к защите от грозовых перенапряжений ВЛ при пересечении их между собой и при пересечении ими различных сооружений приведены в подпунктах 5.3.16.10, 5.3.17.8, 5.3.20.4.

5.3.9.14 На двухцепных ВЛ 110 кВ и выше, защищенных тросом, для снижения количества двухцепных грозовых перекрытий допускается усиление изоляции одной из цепей на 20–30 % по сравнению с изоляцией другой цепи.

5.3.9.15 На ВЛ должны быть заземлены:

- а) опоры, имеющие грозозащитный трос или другие устройства молниезащиты;
- б) железобетонные и металлические опоры ВЛ 3–35 кВ;
- в) опоры, на которых установлены силовые или измерительные трансформаторы, разъединители, предохранители и другие аппараты;
- г) металлические и железобетонные опоры ВЛ 110–330 кВ без тросов и других устройств молниезащиты, если это необходимо по условиям обеспечения работы релейной защиты и автоматики.

Таблица 5.3.18 – Наименьшее расстояние между фазами на опоре

Расчетное условие	Наименьшее изоляционное расстояние, см, при напряжении ВЛ, кВ					
	До 10	35	110	220	330	750
Грозовые перенапряжения	20	50	135	250	310	Не нормируется
Внутренние перенапряжения	22	44	100	200	280	640*
Наибольшее рабочее напряжение	10	20	45	95	140	280
* При значениях расчетной кратности внутренних перенапряжений менее 2,1 допустимые изоляционные расстояния пересчитываются пропорционально.						

Деревянные опоры и деревянные опоры с металлическими траверсами ВЛ без грозозащитных тросов или других устройств молниезащиты не заземляются.

Сопrotивления заземляющих устройств опор, приведенных в а), при их высоте до 50 м должны быть не более приведенных в таблице 5.3.19; при высоте опор более 50 м – в два раза ниже по сравнению с приведенными в таблице 5.3.19. На двухцепных и многоцепных опорах ВЛ, независимо от напряжения линии и высоты опор, рекомендуется снижать сопротивления заземляющих устройств в два раза по сравнению с приведенными в таблице 5.3.19.

Таблица 5.3.19 – Наибольшее сопротивление заземляющих устройств опор ВЛ

Удельное эквивалентное сопротивление грунта, ρ , Ом·м	Наибольшее сопротивление заземляющего устройства, Ом
До 100	10
Более 100 до 500	15
Более 500 до 1000	20
Более 1000 до 5000	30
Более 5000	$6 \cdot 10^{-3} \rho$

Допускается превышение сопротивлений заземления части опор по сравнению с нормируемыми значениями, если имеются опоры с пониженными значениями сопротивлений заземления, а ожидаемое число грозовых отключений не превышает значений, получаемых при выполнении требований таблицы 5.3.19 для всех опор ВЛ.

Сопrotивления заземляющих устройств опор, указанных в б) для ВЛ 3–10 кВ, проходящих в населенной местности, а также всех ВЛ 35 кВ должны быть не более приведенных в таблице 5.3.19: для ВЛ 3–10 кВ в ненаселенной местности в грунтах с удельным сопротивлением ρ до 100 Ом·м – не более 30 Ом, а в грунтах с ρ выше 100 Ом·м – не более 0,3 ρ Ом.

Сопrotивления заземляющих устройств опор ВЛ 110 кВ и выше, указанных в в), должны быть не более приведенных в таблице 5.3.19, а для ВЛ 3–35 кВ не должны превышать 30 Ом.

Сопrotивления заземляющих устройств опор, указанных в г), определяются при проектировании ВЛ.

Для ВЛ, защищенных тросами, сопrotивления заземляющих устройств, выполненных по условиям молниезащиты, должны обеспечиваться при отсоединенном тросе, а по остальным условиям – при неотсоединенном тросе.

Сопrotивления заземляющих устройств опор ВЛ должны обеспечиваться и измеряться при токах промышленной частоты в период их наибольших значений в летнее время. Допускается производить измерение в другие периоды с корректировкой результатов путем введения сезонного коэффициента, однако не следует производить измерение в период, когда на значение сопrotивления заземляющих устройств оказывает существенное влияние промерзание грунта.

Место присоединения заземляющего устройства к железобетонной опоре должно быть доступно для выполнения измерений.

5.3.9.16 Железобетонные фундаменты опор ВЛ 110 кВ и выше могут быть использованы в качестве естественных заземлителей (исключение 5.3.9.15 и 5.3.18.5) при осуществлении металлической связи между анкерными болтами и арматурой фундамента и отсутствии гидроизоляции железобетона полимерными материалами.

Битумная обмазка на железобетонных опорах и фундаментах не влияет на их использование в качестве естественных заземлителей.

5.3.9.17 При прохождении ВЛ 110 кВ и выше в местности с глинистыми, суглинистыми, супесчаными и тому подобными грунтами с удельным сопротивлением $\rho \leq 1000$ Ом·м следует использовать арматуру железобетонных фундаментов, опор и пасынков в качестве естественных заземлителей без дополнительной укладки или в сочетании с укладкой искусственных заземлителей. В грунтах с более высоким удельным сопротивлением естественная проводимость железобетонных фундаментов не должна учитываться, а требуемое значение сопrotивления заземляющего устройства должно обеспечиваться только применением искусственных заземлителей.

Требуемые сопротивления заземляющих устройств опор ВЛ 35 кВ должны обеспечиваться применением искусственных заземлителей, а естественная проводимость фундаментов, подземных частей опор и пасынков (приставок) при расчетах не должна учитываться.

5.3.9.18 Для заземления железобетонных опор в качестве заземляющих проводников следует использовать элементы напряженной и ненапряженной продольной арматуры стоек, металлические части которых соединены между собой и могут быть присоединены к заземлителю.

В качестве заземляющего проводника вне стойки или внутри может быть проложен при необходимости специальный проводник. Элементы арматуры, используемые для заземления, должны удовлетворять термической стойкости при протекании токов КЗ. За время КЗ стержни должны нагреваться не более чем на 60 °С.

Оттяжки железобетонных опор должны использоваться в качестве заземляющих проводников дополнительно к арматуре.

Тросы, заземляемые согласно 5.3.9.7, и детали крепления гирлянд изоляторов к траверсе железобетонных опор должны быть металлически соединены с заземляющим спуском или заземленной арматурой.

5.3.9.19 Сечение каждого из заземляющих спусков на опоре ВЛ должно быть не менее 35 мм², а для однопроволочных спусков диаметр должен быть не менее 10 мм (сечение 78,5 мм²). Количество спусков должно быть не менее двух.

Для районов со среднегодовой относительной влажностью воздуха 60 % и более, а также при средне- и сильноагрессивных степенях воздействия среды заземляющие спуски у места их входа в грунт должны быть защищены от коррозии в соответствии с требованиями строительных норм и правил.

В случае опасности коррозии заземлителей следует увеличивать их сечение или применять оцинкованные заземлители.

На ВЛ с деревянными опорами рекомендуется болтовое соединение заземляющих спусков; на металлических и железобетонных опорах соединение заземляющих спусков может быть выполнено как болтовым, так и сварным.

5.3.9.20 Заземлители опор ВЛ, как правило, должны находиться на глубине не менее 0,5 м, а в пахотной земле – 1 м. В случае установки опор в скальных грунтах допускается прокладка лучевых заземлителей непосредственно под разборным слоем над скальными породами при толщине слоя не менее 0,1 м. При меньшей толщине этого слоя или его отсутствии рекомендуется прокладка заземлителей по поверхности скалы с заливкой их цементным раствором.

5.3.10 Опоры и фундаменты

5.3.10.1 Опоры ВЛ разделяются на два основных вида: анкерные опоры, полностью воспринимающие тяжение проводов и тросов в смежных с опорой пролетах, и промежуточные, которые не воспринимают тяжение проводов или воспринимают его частично. На базе анкерных опор могут выполняться концевые и транспозиционные опоры. Промежуточные и анкерные опоры могут быть прямыми и угловыми.

В зависимости от количества подвешиваемых на них цепей опоры разделяются на одноцепные, двухцепные и многоцепные.

Опоры могут выполняться свободностоящими или с оттяжками.

Промежуточные опоры могут быть гибкой и жесткой конструкции; анкерные опоры должны быть жесткими. Допускается применение анкерных опор гибкой конструкции для ВЛ до 35 кВ.

К опорам жесткой конструкции относятся опоры, отклонение верха которых (без учета поворота фундаментов) при воздействии расчетных нагрузок по второй группе предельных состояний не превышает $1/100$ высоты опоры. При отклонении верха опоры более $1/100$ высоты опоры относятся к опорам гибкой конструкции.

Опоры анкерного типа могут быть нормальной и облегченной конструкции (5.3.10.11).

5.3.10.2 Анкерные опоры следует применять в местах, определяемых условиями работ на ВЛ при ее сооружении и эксплуатации, а также условиями работы конструкции опоры.

Требования к применению анкерных опор нормальной конструкции устанавливаются настоящей главой.

На ВЛ 35 кВ и выше расстояние между анкерными опорами должно быть не более 10 км, а на ВЛ, проходящих в труднодоступной местности и в местности с особо сложными природными условиями, – не более 5 км.

На ВЛ 10 кВ и ниже с проводами, закрепленными на штыревых изоляторах, расстояние между анкерными опорами не должно превышать 1,5 км в районах по гололеду I–III и 1 км – в районах по гололеду IV и более.

На ВЛ 10 кВ и ниже с подвесными изоляторами расстояние между анкерными опорами не должно превышать 3 км.

На ВЛ, проходящих по сильно пересеченной местности в районах по гололеду III и более, рекомендуется устанавливать опоры анкерного типа в местах, резко возвышающихся над окружающей местностью.

5.3.10.3 Предельные состояния, по которым производится расчет опор, фундаментов и оснований ВЛ, подразделяются на две группы.

Первая группа включает предельные состояния, которые ведут к потере несущей способности элементов или к полной непригодности их

в эксплуатации, то есть к их разрушению любого характера. К этой группе относятся состояния при наибольших внешних нагрузках и при низкой температуре, то есть при условиях, которые могут привести к наибольшим изгибающим или крутящим моментам на опоры, наибольшим сжимающим или растягивающим усилиям на опоры и фундаменты.

Вторая группа включает предельные состояния, при которых возникают недопустимые деформации, перемещения или отклонения элементов, нарушающие нормальную эксплуатацию; к этой группе относятся состояния при наибольших прогибах опор.

Метод расчета по предельным состояниям имеет целью не допустить, с определенной вероятностью, наступления предельных состояний первой и второй групп при эксплуатации, а также первой группы при производстве работ по сооружению ВЛ.

5.3.10.4 Нагрузки, воздействующие на строительные конструкции ВЛ, в зависимости от продолжительности действия подразделяются на постоянные и временные (длительные, кратковременные, особые).

К постоянным нагрузкам относятся:

- собственный вес проводов, тросов, строительных конструкций, гирлянд изоляторов, линейной арматуры; тяжение проводов и тросов при среднегодовой температуре и отсутствии ветра и гололеда; воздействие предварительного напряжения конструкций, а также нагрузки от давления воды на фундаменты в руслах рек.

К длительным нагрузкам относятся:

- нагрузки, создаваемые воздействием неравномерных деформаций оснований, не сопровождающихся изменением структуры грунта, а также воздействием усадки и ползучести бетона.

К кратковременным нагрузкам относятся:

- давление ветра на провода, тросы и опоры – свободные от гололеда и покрытые гололедом; вес отложений гололеда на проводах, тросах, опорах; тяжение проводов и тросов сверх их значений при среднегодовой температуре; нагрузки от давления воды на опоры и фундаменты в поймах рек и от давления льда; нагрузки, возникающие при изготовлении и перевозке конструкций, а также при монтаже строительных конструкций, проводов и тросов.

К особым нагрузкам относятся:

- нагрузки, возникающие при обрыве проводов и тросов, а также при сейсмических воздействиях.

5.3.10.5 Опоры, фундаменты и основания ВЛ должны рассчитываться на сочетания расчетных нагрузок нормальных режимов по первой и второй группам предельных состояний и аварийных и монтажных режимов ВЛ по первой группе предельных состояний.

Расчет опор, фундаментов и оснований фундаментов на прочность и устойчивость должен проводиться на нагрузки первой группы предельных состояний.

Расчет опор, фундаментов и их элементов на выносливость и по деформациям проводится на нагрузки второй группы предельных состояний.

Расчет оснований по деформациям производится на нагрузки второй группы предельных состояний без учета динамического воздействия порывов ветра на конструкцию опоры.

Опоры, фундаменты и основания должны рассчитываться также на нагрузки и воздействия внешней среды в конкретных условиях (воздействие размывающего действия воды, давления волн, навалов льда, давления грунта и т. п.), которые принимаются в соответствии со строительными нормами и правилами или другими нормативными документами.

Дополнительно учитывается следующее:

- возможность временного усиления отдельных элементов конструкций в монтажных режимах;

- расчет железобетонных опор и фундаментов по раскрытию трещин в нормальных режимах проводится на нагрузки второй группы предельных состояний, причем кратковременные нагрузки снижаются на 10 %; при использовании опор и фундаментов в условиях агрессивной среды снижение кратковременных нагрузок не производится;

- отклонение верха опоры при воздействии расчетных нагрузок по второй группе предельных состояний не должно приводить к нарушению установленных настоящим техническим кодексом наименьших изоляционных расстояний от токоведущих частей (проводов) до заземленных элементов опоры и до поверхности земли и пересекаемых инженерных сооружений;

- расчет опор гибкой конструкции проводится по деформированной схеме (с учетом дополнительных усилий, возникавших от весовых нагрузок при деформациях опоры, для первой и второй групп предельных состояний);

- расчет опор, устанавливаемых в районах с сейсмичностью выше 6 баллов, на воздействие сейсмических нагрузок должен выполняться в соответствии со строительными нормами и правилами по строительству в сейсмических районах; при этом расчетные нагрузки от веса гололеда, от тяжения проводов и тросов в нормальных режимах умножаются на коэффициент сочетаний $\psi = 0,8$.

5.3.10.6 Опоры должны рассчитываться в нормальном режиме по первой и второй группам предельных состояний на сочетания условий, указанных в 5.3.5.33 (пункты 4–6) и 5.3.5.35 (пункты 1–3).

Опоры анкерного типа и промежуточные угловые опоры должны рассчитываться также на условия 5.3.5.33 (пункт 2), если тяжение проводов или тросов в этом режиме больше, чем в режиме наибольших нагрузок.

Анкерные опоры должны быть рассчитаны на разность тяжений проводов и тросов, возникающую вследствие неравенства значений приведенных пролетов по обе стороны опоры. При этом условия для расчета разности тяжений устанавливаются при разработке конструкции опор.

Концевые опоры должны рассчитываться также на одностороннее тяжение всех проводов и тросов.

Двухцепные опоры во всех режимах должны быть рассчитаны также для условий, когда смонтирована только одна цепь.

5.3.10.7 Промежуточные опоры ВЛ с поддерживающими гирляндами изоляторов и глухими зажимами должны рассчитываться в аварийном режиме по первой группе предельных состояний на расчетные условные горизонтальные статические нагрузки $T_{ав}$.

Расчет проводится при следующих условиях:

- 1) оборваны провод или провода одной фазы одного пролета (при любом числе проводов на опоре), тросы не оборваны;
- 2) оборван один трос пролета (для расщепленного троса – все его составляющие), провода не оборваны.

Условные нагрузки прикладываются в местах крепления той фазы или того троса, при обрыве которых усилия в рассчитываемых элементах получаются наибольшими. При этом принимаются сочетания условий, указанных в 5.3.5.34 (пункт 1).

5.3.10.8 Расчетная условная горизонтальная статическая нагрузка $T_{ав}$ от проводов на опоры принимается равной:

- 1) на ВЛ с нерасщепленными фазами:

– для свободностоящих металлических опор, опор из любого материала на оттяжках, А-образных и других типов жестких опор с проводами площадью сечения алюминиевой части до $185 \text{ мм}^2 - 0,5T_{max}$; площадью сечения алюминиевой части 205 мм^2 и более – $0,4T_{max}$;

– для железобетонных свободностоящих опор с проводами площадью сечения алюминиевой части до $185 \text{ мм}^2 - 0,3T_{max}$; площадью сечения алюминиевой части 205 мм^2 и более – $0,25T_{max}$;

– для деревянных свободностоящих опор с проводами площадью сечения алюминиевой части до $185 \text{ мм}^2 - 0,25T_{max}$; сечения алюминиевой части 205 мм^2 и более – $0,2T_{max}$;

где T_{max} – наибольшая расчетная нагрузка от тяжения проводов (5.3.5.32);

– для других типов опор (опор из новых материалов, металлических гибких опор и т.п.) – в зависимости от гибкости рассчитываемых опор в пределах, указанных выше;

2) на ВЛ напряжением до 330 кВ с расщепленными фазами путем умножения значений, указанных в 1) для нерасщепленных фаз, на дополнительные коэффициенты: 0,8 – при расщеплении на два провода; 0,7 – на три провода и 0,6 – на четыре провода.

На ВЛ 750 кВ с расщеплением на четыре и более проводов в фазе – 27 кН.

В расчетах допускается учитывать поддерживающее действие необорванных проводов и тросов при среднегодовой температуре без гололеда и ветра. При этом расчетные условные нагрузки следует определять, как в 1) настоящего подпункта, а механические напряжения, возникающие в поддерживающих проводах и тросах, не должны превышать 70 % их разрывного усилия.

При применении средств, ограничивающих передачу продольной нагрузки на промежуточную опору (многороликовые подвесы и др.), расчет следует проводить на нагрузки, возникающие при использовании этих средств, но не более расчетных условных нагрузок, принимаемых при подвеске проводов в глухих зажимах.

5.3.10.9 Расчетная условная горизонтальная статическая нагрузка на промежуточные опоры $T_{ав}$ от тросов принимается равной:

- 1) от одиночного троса – $0,5T_{max}$;
- 2) от расщепленного троса (из двух составляющих) – $0,4 T_{max}$, но не менее 20 кН, где T_{max} – наибольшая расчетная нагрузка от тяжения тросов (5.3.5.32).

5.3.10.10 Промежуточные опоры со штыревыми изоляторами должны рассчитываться в аварийном режиме на обрыв одного провода, дающего наибольшие усилия в элементах опоры с учетом гибкости опор и поддерживающего действия необорванных проводов. Расчетная условная горизонтальная статическая нагрузка $T_{ав}$ для стоек и приставок принимается равной $0,3T_{max}$, но не менее 3 кН; для остальных элементов опоры – $0,15T_{max}$, но не менее 1,5 кН, где T_{max} – то же, что и в 5.3.10.8.

5.3.10.11 Опоры анкерного типа должны рассчитываться в аварийном режиме по первой группе предельных состояний на обрыв проводов и тросов, при обрыве которых усилия в рассматриваемых элементах получаются наибольшими.

Расчет проводится на следующие условия:

- 1) для опор ВЛ с алюминиевыми и стальными проводами всех сечений, проводами из алюминиевых сплавов всех сечений, стале-

алюминиевыми проводами и проводами из термообработанного алюминиевого сплава со стальным сердечником с площадью сечения алюминиевой части для обоих типов проводов до 150 мм²:

- оборваны провода двух фаз одного пролета при любом числе цепей на опоре, тросы не оборваны (анкерные нормальные опоры);
- оборваны провода одной фазы одного пролета при любом числе цепей на опоре, тросы не оборваны (анкерные облегченные и концевые опоры);

2) для опор ВЛ со сталеалюминиевыми проводами и проводами из термообработанного алюминиевого сплава со стальным сердечником площадью сечения алюминиевой части для обоих типов проводов 185 мм² и более, а также со стальными канатами типа ТК всех сечений, используемыми в качестве проводов: оборваны провода одной фазы одного пролета при любом числе цепей на опоре, тросы не оборваны (анкерные нормальные и концевые опоры);

3) для опор ВЛ независимо от марок и сечений подвешиваемых проводов: оборван один трос одного пролета (при расщепленном тросе – все составляющие), провода не оборваны. Сочетания климатических условий принимаются согласно 5.3.5.34 (пункты 2 и 3).

5.3.10.12 Опоры анкерного типа должны проверяться в монтажном режиме по первой группе предельных состояний на следующие условия:

1) в одном пролете смонтированы все провода и тросы, в другом пролете провода и тросы не смонтированы. Тяжение в смонтированных проводах и тросах принимается равным $0,6T_{\max}$, где T_{\max} – наибольшее расчетное горизонтальное тяжение проводов и тросов (5.3.5.32). При этом сочетания климатических условий принимаются по 5.3.5.36.

В этом режиме металлические опоры и их закрепления должны иметь требуемую нормами прочность без установки временных оттяжек;

2) в одном из пролетов при любом числе проводов на опоре последовательно и в любом порядке монтируются провода одной цепи, тросы не смонтированы;

3) в одном из пролетов при любом числе тросов на опоре последовательно и в любом порядке монтируются тросы, провода не смонтированы.

При проверках по 2) и 3) допускается предусматривать временное усиление отдельных элементов опор и установку временных оттяжек.

5.3.10.13 Опоры ВЛ должны проверяться на расчетные нагрузки, соответствующие способу монтажа, принятому проектом, с учетом составляющих от усилий тягового троса, веса монтируемых проводов (тросов), изоляторов, монтажных приспособлений и монтера с инструментами.

Узел крепления каждого провода (проушина, диафрагма и др.) при раздельном креплении проводов расщепленной фазы должен рассчитываться с учетом перераспределения нагрузки от оборванной цепи подвески на оставшиеся провода фазы.

Элементы опоры должны выдерживать вертикальную нагрузку от веса монтера с инструментами, расчетное значение которой равно 1,3 кН в сочетании с нагрузками нормального режима от проводов и тросов, свободных от гололеда, при среднегодовой температуре, а также с нагрузками аварийного и монтажного режимов.

Расчетные нагрузки на опоры от веса монтируемых проводов (тросов) при климатических условиях согласно 5.3.5.36 и гирлянд изоляторов в условиях равнинной местности рекомендуется принимать:

1) на промежуточных опорах – равными удвоенному весу пролета проводов (тросов) без гололеда и гирлянды изоляторов, исходя из возможности подъема монтируемых проводов (тросов) и гирлянды через один блок;

2) на анкерных опорах и промежуточных опорах, при ограничении последними монтажного участка, – с учетом усилия в тяговом тросе, определяемого из условия расположения тягового механизма на расстоянии $2,5h$ от опоры, где h – высота подвеса провода средней фазы на опоре.

При установке тягового механизма в условиях пересеченной местности необходимо дополнительно учитывать усилие от наклона тягового троса с учетом разности высотных отметок точки подвеса провода и тягового механизма.

Расчетная вертикальная нагрузка от веса монтера и монтажных приспособлений, прикладываемая в месте крепления гирлянд изоляторов, для опор ВЛ 750 кВ принимается равной 3,25 кН, для опор анкерного типа ВЛ до 330 кВ с подвесными изоляторами – 2,6 кН, для промежуточных опор ВЛ до 330 кВ с подвесными изоляторами – 1,95 кН, для опор со штыревыми изоляторами – 1,3 кН.

5.3.10.14 Конструкции опор должны обеспечивать на отключенной ВЛ, а на ВЛ 110 кВ и выше и при наличии на ней напряжения:

1) производство их технического обслуживания и ремонтных работ;

2) удобные и безопасные подъем персонала на опору от уровня земли до вершины опоры и его перемещение по элементам опоры (стойкам, траверсам, тросостойкам, подкосам и др.). На опоре и ее элементах должна предусматриваться возможность крепления специальных устройств и приспособлений для выполнения эксплуатационных и ремонтных работ.

5.3.10.15 Для подъема персонала на опору должны быть предусмотрены следующие мероприятия:

1) на каждой стойке металлических опор высотой до вершины до 20 м при расстояниях между точками крепления решетки к поясам стойки (ствола) более 0,6 м или при наклоне решетки к горизонтали более 30° , а для опор высотой более 20 и менее 50 м независимо от расстояний между точками крепления решетки и угла ее наклона должны быть выполнены специальные ступеньки (степ-болты) на одном поясе или лестницы без ограждения, доходящие до отметки верхней траверсы.

Конструкция тросостойки на этих опорах должна обеспечивать удобный подъем или иметь специальные ступеньки (степ-болты);

2) на каждой стойке металлических опор высотой до вершины опоры более 50 м должны быть установлены лестницы с ограждениями, доходящие до вершины опоры. При этом через каждые 15 м по вертикали должны быть выполнены площадки (трапы) с ограждениями. Трапы с ограждениями должны выполняться также на траверсах этих опор. На опорах со шпренгельными траверсами должна быть обеспечена возможность держаться за тягу при перемещении по траверсе;

3) на железобетонных опорах любой высоты должна быть обеспечена возможность подъема на нижнюю траверсу с телескопических вышек, по инвентарным лестницам или с помощью специальных инвентарных подъемных устройств. Для подъема по железобетонной центрифугированной стойке выше нижней траверсы на опорах ВЛ 35–750 кВ должны быть предусмотрены стационарные лазы (лестницы без ограждений и т. п.).

Для подъема по железобетонной вибрированной стойке ВЛ 35 кВ и ниже, на которой установлены силовые или измерительные трансформаторы, разъединители, предохранители или другие аппараты, должна быть предусмотрена возможность крепления инвентарных лестниц или специальных инвентарных подъемных устройств. На железобетонные вибрированные стойки, на которых вышеуказанное электрооборудование не устанавливается, это требование не распространяется.

Удобный подъем на тросостойки и металлические вертикальные части стоек железобетонных опор ВЛ 35–750 кВ должны обеспечивать их конструкция или специальные ступеньки (степ-болты);

4) железобетонные опоры, не допускающие подъема по инвентарным лестницам или с помощью специальных инвентарных подъемных устройств (опоры с оттяжками или внутренними связями, закрепленными на стойке ниже нижней траверсы и т. п.), должны быть снабжены

стационарными лестницами без ограждений, доходящими до нижней траверсы.

Выше нижней траверсы должны быть выполнены устройства, указанные в 3) настоящего подпункта.

5.3.11 Большие переходы

5.3.11.1 Участок большого перехода должен быть ограничен концевыми опорами (концевыми устройствами в виде бетонных якорей и др.), выделяющими большой переход в самостоятельную часть ВЛ, прочность и устойчивость которой не зависят от влияния смежных участков ВЛ.

5.3.11.2 В зависимости от типа крепления проводов опоры, устанавливаемые между концевыми (К) опорами (устройствами), могут быть:

- 1) промежуточными (П) – с креплением всех проводов на опоре с помощью поддерживающих гирлянд изоляторов;
- 2) анкерными (А) – с креплением всех проводов на опоре с помощью натяжных гирлянд изоляторов;
- 3) комбинированными (ПА) – со смешанным креплением проводов на опоре с помощью как поддерживающих, так и натяжных гирлянд изоляторов.

5.3.11.3 Переходные опоры, ограничивающие пролет пересечения, должны быть анкерными концевыми. Допускается применение промежуточных опор и анкерных опор облегченного типа для проводов со сталеалюминиевыми проводами или проводами из термообработанного алюминиевого сплава со стальным сердечником с сечением алюминиевой части для обоих типов проводов 120 мм² и более или стальными канатами типа ТК в качестве проводов с сечением канатов 50 мм² и более. При этом количество промежуточных опор между концевыми опорами должно соответствовать требованиям 5.3.11.4.

5.3.11.4 В зависимости от конкретных условий могут применяться следующие схемы переходов:

- 1) однопролетные на концевых опорах К-К;
- 2) двухпролетные с опорами К-П-К, К-ПА-К;
- 3) трехпролетные с опорами К-П-П-К, К-ПА-ПА-К;
- 4) четырехпролетные с опорами К-П-П-П-К, К-ПА-ПА-ПА-К (только для нормативной толщины стенки гололеда 15 мм и менее и длин переходных пролетов не более 1100 м);
- 5) многопролетные с опорами К-А...А-К;
- 6) при применении опор П или ПА переход должен быть разделен опорами А на участки с числом опор П или ПА на каждом участке не

более двух, то есть К-П-П-А...А-П-П-К, К-ПА-ПА-А...А-ПА-ПА-К (или не более трех по 4).

5.3.11.5 Ветровое давление на провода и тросы больших переходов через водные пространства определяется согласно 5.3.5.7, но с учетом следующих дополнительных требований.

1) Для перехода, состоящего из одного пролета, высота расположения приведенного центра тяжести проводов или тросов определяется по формуле

$$h_{np} = \frac{h_{cp1} + h_{cp2}}{2} - \frac{2}{3}f, \quad (5.3.25)$$

где h_{cp1} , h_{cp2} – высота крепления тросов или средняя высота крепления проводов к изоляторам на опорах перехода, отсчитываемая от меженного уровня реки, нормального горизонта пролива, канала, водохранилища, а для пересечений ущелий, оврагов и других препятствий – от отметки земли в местах установки опор, м;

f – стрела провеса провода или троса при высшей температуре в середине пролета, м.

2) Для перехода, состоящего из нескольких пролетов, ветровое давление на провода или тросы определяется для высоты h_{np} , соответствующей средневзвешенной высоте приведенных центров тяжести проводов или тросов во всех пролетах и вычисляемой по формуле

$$h_{np} = \frac{h_{np1}l_1 + h_{np2}l_2 + \dots + h_{npr}l_n}{l_1 + l_2 + \dots + l_n}, \quad (5.3.26)$$

где h_{np1} , h_{np2} , ..., h_{npr} – высоты приведенных центров тяжести проводов или тросов над меженным уровнем реки, нормальным горизонтом пролива, канала, водохранилища в каждом из пролетов, а для пересечений ущелий, оврагов и других препятствий – над среднеарифметическим значением отметок земли в местах установки опор, м.

При этом если пересекаемое водное пространство имеет высокий незатопляемый берег, на котором расположены как переходные, так и смежные с ними опоры, то высоты приведенных центров тяжести в пролете, смежном с переходным, отсчитываются от отметки земли в этом пролете;

l_1 , l_2 , ..., l_n – длины пролетов, входящих в переход, м.

Нормативное ветровое давление на провода, тросы и конструкции опор больших переходов, сооружаемых в местах, защищенных от поперечных ветров, уменьшать не допускается.

5.3.11.6 Переходы могут выполняться одноцепными и двухцепными.

Двухцепными рекомендуется выполнять переходы в населенной местности, в районах промышленной застройки, а также при потреб-

ности в перспективе второго перехода в ненаселенной или труднодоступной местности.

5.3.11.7 На одноцепных переходах для ВЛ 330 кВ и ниже рекомендуется применять треугольное расположение фаз, допускается горизонтальное расположение фаз; для ВЛ 750 кВ следует, как правило, применять горизонтальное расположение фаз.

5.3.11.8 На двухцепных переходах ВЛ до 330 кВ рекомендуется расположение проводов в трех ярусах, допускается также расположение проводов в двух ярусах.

5.3.11.9 Расстояния между проводами, а также между проводами и тросами из условий работы в пролете должны выбираться в соответствии с 5.3.7.3–5.3.7.7 с учетом дополнительных требований:

1) значение коэффициента K_f в таблице 5.3.13 необходимо увеличивать на: 0,2 – при отношении нагрузок $P_{гн}/P_1$ в интервале от 2 до 6,99; 0,4 – при отношении нагрузок $P_{гн}/P_1$, равном 7 и более;

2) расстояния между ближайшими фазами одноцепных и двухцепных ВЛ должны также удовлетворять требованиям 5.3.11.10, 5.3.11.11.

5.3.11.10 Для обеспечения нормальной работы проводов в пролете в любом районе по пляске проводов, при расположении их в разных ярусах, расстояния между соседними ярусами промежуточных переходных опор высотой более 50 м и смещение по горизонтали должны быть:

Расстояния, м, не менее	7,5	9	11	18
Смещение по горизонтали, м, не менее	2	2,5	3,5	7
ВЛ напряжением, кВ	35-110	220	330	750

5.3.11.11 На двухцепных опорах расстояние между осями фаз разных цепей должно быть не менее:

Расстояние между осями фаз, м	8	10	12	19
ВЛ напряжением, кВ	35-110	220	330	750

5.3.11.12 На переходах с пролетами, превышающими пролеты основной линии не более чем в 1,5 раза, рекомендуется проверять целесообразность применения провода той же марки, что и на основной линии. На переходах ВЛ до 110 кВ рекомендуется проверять целесообразность применения в качестве проводов стальных канатов, если это позволяет электрический расчет проводов.

На переходах с расщепленными фазами рекомендуется рассматривать фазы с меньшим количеством проводов больших сечений с проверкой проводов на нагрев.

5.3.11.13 В качестве грозозащитных тросов следует применять стальные канаты и сталеалюминиевые провода по 5.3.6.5.

В случае использования грозозащитных тросов для организации каналов высокочастотной связи рекомендуется применение в качестве тросов проводов из термообработанного алюминиевого сплава со стальным сердечником и сталеалюминиевых проводов, а также тросов со встроенными оптическими кабелями.

5.3.11.14 Одиночные и расщепленные провода и тросы должны быть защищены от вибрации установкой с каждой стороны переходного пролета длиной до 500 м – одного гасителя вибрации на каждом проводе и тросе и длиной от 500 до 1500 м – не менее двух разнотипных гасителей вибрации на каждом проводе и тросе.

Защита от вибрации проводов и тросов в пролетах длиной более 1500 м, а также независимо от длины пролета для проводов диаметром более 38 мм и проводов с тяжением при среднегодовой температуре более 180 кН должна проводиться по специальному проекту.

5.3.11.15 На переходах ВЛ должны применяться, как правило, стеклянные изоляторы.

5.3.11.16 Количество изоляторов в гирляндах переходных опор определяется в соответствии с приложением Б.

5.3.11.17 Поддерживающие и натяжные гирлянды изоляторов следует предусматривать с количеством цепей не менее двух с отдельным креплением к опоре. Многоцепные натяжные гирлянды должны крепиться к опоре не менее чем в двух точках.

5.3.11.18 Конструкция гирлянд изоляторов расщепленных фаз и крепление их к опоре должны, по возможности, обеспечивать раздельный монтаж и демонтаж каждого из проводов, входящих в расщепленную фазу.

5.3.11.19 Для крепления проводов и тросов к гирляндам изоляторов на переходных опорах рекомендуется применять глухие поддерживающие зажимы или поддерживающие устройства специальной конструкции (роликовые подвесы).

5.3.11.20 При выполнении защиты переходов ВЛ 110–750 кВ от грозовых перенапряжений необходимо руководствоваться следующим:

- 1) все переходы следует защищать от прямых ударов молнии тросами;
- 2) количество тросов должно быть не менее двух с углом защиты по отношению к крайним проводам не более 20°.

При расположении перехода за пределами длины защищаемого подхода ВЛ к РУ и подстанциям с повышенным защитным уровнем

в районах по гололеду III и более, а также в районах с частой и интенсивной пляской проводов допускается угол защиты до 30°;

3) рекомендуется установка защитных аппаратов по 5.3.9.4 на переходах с пролетами длиной выше 1000 м или с высотой опор выше 100 м;

4) горизонтальное смещение троса от центра крайней фазы должно быть не менее: 1,5 м – для ВЛ 110 кВ; 2,5 м – для ВЛ 220 кВ; 3,5 м – для ВЛ 330 кВ и 4 м – для ВЛ 750 кВ;

5) выбор расстояния между тросами производится согласно 5.3.7.8 и 5.3.9.5 (пункт 4).

5.3.11.21 Крепление тросов на всех опорах перехода должно быть выполнено при помощи изоляторов с разрушающей механической нагрузкой не менее 120 кН.

С целью уменьшения потерь электроэнергии в изолирующем тросовом креплении должно быть не менее двух изоляторов. Их количество определяется с учетом доступности местности и высоты опор.

При использовании тросов для устройства каналов высокочастотной связи или для плавки гололеда количество изоляторов, определенное по условиям обеспечения надежности каналов связи или по условиям обеспечения плавки гололеда, должно быть увеличено на два.

Изоляторы, на которых подвешен трос, должны быть шунтированы искровым промежутком, размер которого выбирается в соответствии с 5.3.9.7 без учета установки дополнительных изоляторов.

5.3.11.22 Подвеска грозозащитных тросов для защиты переходов ВЛ 35 кВ и ниже не требуется. На переходных опорах должны устанавливаться защитные аппараты. Размер ИП при использовании их в качестве защитных аппаратов рекомендуется принимать в соответствии с подразделом 6.2 настоящего ТКП. При увеличении количества изоляторов из-за высоты опоры электрическая прочность ИП должна быть скоординирована с электрической прочностью гирлянд.

5.3.11.23 Для обеспечения безопасного перемещения обслуживающего персонала по траверсам переходных опор высотой более 50 м с расположением фаз в разных ярусах наименьшее допустимое изоляционное расстояние по воздуху от токоведущих до заземленных частей опор должно быть не менее: 3,3 м – для ВЛ до 110 кВ; 4,3 м – для ВЛ 220 кВ; 5,3 м – для ВЛ 330 кВ; 7,6 м – для ВЛ 750 кВ.

5.3.11.24 Сопротивление заземляющих устройств опор должно выбираться в соответствии с таблицей 5.3.19 и подпунктом 5.3.9.13.

Сопротивление заземляющего устройства опор с защитными аппаратами должно быть не более 10 Ом при удельном сопротивлении

земли не выше 1000 Ом·м и не более 15 Ом при более высоком удельном сопротивлении.

5.3.11.25 При проектировании переходов через водные пространства необходимо провести следующие расчеты по гидрологии поймы реки:

1) гидрологический расчет, устанавливающий расчетный уровень воды, уровень ледохода, распределение расхода воды между руслом и поймами и скорости течения воды в руслах и по поймам;

2) русловой расчет, устанавливающий размер отверстия перехода и глубины после размыва у опор перехода;

3) гидравлический расчет, устанавливающий уровень воды перед переходом, струенаправляющими дамбами и насыпями, высоту волн на поймах;

4) расчет нагрузок на фундаменты, находящиеся в русле и пойме реки, с учетом воздействия давления льда и навалов судов.

Высота фундаментов опор, находящихся в русле и пойме реки, должна превышать уровень ледохода на 0,5 м.

Заглубление фундаментов опор переходов мелкого и глубокого заложения при возможности размыва грунта должно быть не менее 2,5 м (считая от отметки грунта после размыва). Глубина погружения свай в грунт при свайном основании должна быть не менее 4 м от уровня размыва.

5.3.11.26 Промежуточные и комбинированные опоры (П и ПА) с креплением проводов с помощью поддерживающих гирлянд изоляторов должны рассчитываться в аварийном режиме по первой группе предельных состояний на следующие условия:

1) оборваны одиночный провод или все провода одной фазы одного пролета, тросы не оборваны (одноцепные опоры);

2) оборваны провода двух фаз одного пролета, тросы не оборваны (двухцепные опоры, а также одноцепные со сталеалюминиевыми проводами и проводами из термообработанного алюминиевого сплава со стальным сердечником сечением алюминиевой части для обоих типов проводов до 150 мм²);

3) оборван один трос одного пролета (при расщеплении троса – все его составляющие), провода независимо от марок и сечений не оборваны.

В расчетах опор расчетная горизонтальная статическая нагрузка от проводов принимается равной:

1) при нерасщепленной фазе и креплении ее в глухом зажиме – редуцированному тяжению, возникающему при обрыве фазы. При этом принимаются сочетания условий согласно 5.3.5.34 (пункт 3).

При расщепленной фазе и креплении ее в глухих зажимах значения для нерасщепленных фаз умножаются на дополнительные коэффициенты: 0,8 – при расщеплении на два провода; 0,7 – на три провода; 0,6 – на четыре провода и 0,5 – на пять и более;

2) при нерасщепленной и расщепленной фазах провода и крепления их в поддерживающем устройстве специальной конструкции – условной нагрузке, равной 25 кН при одном проводе в фазе; 40 кН – при двух проводах в фазе; 60 кН – при трех и более проводах в фазе.

Расчетная нагрузка от троса, закрепленного в глухом зажиме, принимается равной наибольшему расчетному горизонтальному тяжению троса при сочетании условий, указанных в 5.3.5.34 (пункт 3).

При этом для тросов, расщепленных на две составляющие, тяжение следует умножать на 0,8.

Расчетная нагрузка от троса, закрепленного в поддерживающем устройстве специальной конструкции, принимается равной 40 кН. Нагрузки прикладываются в местах крепления проводов тех фаз или того троса, при обрыве которых усилия в рассчитываемых элементах получатся наибольшими.

5.3.11.27 Опоры анкерного типа должны рассчитываться в аварийном режиме по первой группе предельных состояний на обрыв тех фаз или того троса, при обрыве которых усилия в рассматриваемых элементах получатся наибольшими. Расчет проводится на следующие условия:

1) оборваны провод или провода одной фазы одного пролета, тросы не оборваны (одноцепные опоры со сталеалюминиевыми проводами и проводами из термообработанного алюминиевого сплава со стальным сердечником сечением алюминиевой части для обоих типов проводов 185 мм² и более, а также со стальными канатами типа ТК всех сечений, используемыми в качестве проводов);

2) оборваны провода двух фаз одного пролета, тросы не оборваны (двухцепные опоры, а также одноцепные опоры со сталеалюминиевыми проводами и проводами из термообработанного алюминиевого сплава со стальным сердечником сечением алюминиевой части для обоих типов проводов до 150 мм²);

3) оборван один трос одного пролета (при расщеплении троса – все его составляющие), провода независимо от марок и сечений не оборваны.

Расчетные нагрузки от проводов и тросов принимаются равными наибольшему расчетному горизонтальному тяжению провода или троса при сочетании условий согласно 5.3.5.34 (пункты 2 и 3).

При определении усилий в элементах опоры учитываются условные нагрузки или неуравновешенные тяжения, возникающие при об-

рывах тех проводов или тросов, при которых эти усилия имеют наибольшие значения.

5.3.11.28 Опоры большого перехода должны иметь дневную маркировку (окраску) и сигнальное освещение в соответствии с 5.3.27.2.

5.3.12 Подвеска волоконно-оптических линий связи на ВЛ

5.3.12.1 К волоконно-оптической линии связи на воздушных линиях электропередачи в настоящем ТКП относится линия связи, для передачи информации по которой служит оптический кабель, размещаемый на элементах ВЛ.

5.3.12.2 Требования 5.3.12.3–5.3.12.23 распространяются на размещение на ВЛ оптических кабелей следующих типов:

- 1) ОКГТ – оптический кабель, встроенный в грозозащитный трос;
- 2) ОКФП – оптический кабель, встроенный в фазный провод;
- 3) ОКСН – оптический кабель самонесущий неметаллический;
- 4) ОКНН – оптический кабель неметаллический, прикрепляемый или навиваемый на грозозащитный трос или фазный провод.

5.3.12.3 Все элементы ВОЛС-ВЛ должны соответствовать условиям работы ВЛ.

5.3.12.4 Для сооружения конкретной линии связи допускается использование нескольких ВЛ различного напряжения, совпадающих по направлению с ее трассой.

5.3.12.5 При сооружении вводов ОК на регенерационные пункты и узлы связи энергообъектов на отдельных самостоятельных опорах конструктивное выполнение и требования к параметрам и характеристикам вводов определяются в проекте.

5.3.12.6 Элементы ВОЛС-ВЛ, включая вводы ОК на регенерационные пункты, узлы связи энергообъектов должны проектироваться на те же климатические условия, что и ВЛ, на которой эта ВОЛС размещается, и соответствовать требованиям пункта 5.3.5 настоящего ТКП.

5.3.12.7 Оптические кабели, размещаемые на элементах ВЛ, должны удовлетворять требованиям:

- 1) механической прочности;
- 2) термической стойкости;
- 3) стойкости к воздействию грозовых перенапряжений;
- 4) обеспечения нагрузок на оптические волокна, не превышающих допускаемые;
- 5) стойкости к воздействию электрического поля.

5.3.12.8 Механический расчет ОКГТ, ОКФП, ОКСН должен производиться на расчетные нагрузки по методу допускаемых напря-

жений с учетом вытяжки кабелей и допустимых нагрузок на оптическое волокно.

5.3.12.9 Механический расчет грозозащитного троса или фазного провода, на которых размещается ОКНН, должен производиться с учетом дополнительных весовых и ветровых нагрузок от ОК во всех режимах, указанных в 5.3.5.33–5.3.5.36.

5.3.12.10 Механический расчет ОК всех типов следует выполнять для исходных условий по 5.3.5.33–5.3.5.36.

Значения физико-механических параметров, необходимых для механического расчета ОК, и данные по вытяжке должны приниматься по техническим условиям на ОК или по данным изготовителей кабелей.

5.3.12.11 Оптические кабели должны быть защищены от вибрации в соответствии с условиями их подвески и требованиями изготовителя ОК.

5.3.12.12 При подвеске на ВЛ ОКГТ и ОКФП их расположение должно удовлетворять требованиям 5.3.7.1–5.3.7.11 и 5.3.9.6.

5.3.12.13 Независимо от напряжения ВЛ ОКГТ должен, как правило, быть заземлен на каждой опоре. Сопротивление заземляющих устройств опор, на которых подвешен ОКГТ, должно соответствовать таблице 5.3.19. Допускается увеличение этих сопротивлений при обеспечении термической стойкости ОК.

При наличии плавки гололеда на грозозащитных тросах допускается изолированное крепление ОКГТ при условии, что стойкость оптических волокон по температурному режиму удовлетворяет условиям работы в режиме плавки гололеда и режиму протекания токов на этом участке (5.3.12.15, 5.3.12.16, 5.3.12.18).

5.3.12.14 Необходимость заземления (или возможность изолированной подвески) троса, на котором подвешен ОКНН, обосновывается в проекте.

5.3.12.15 Оптические кабели ОКГТ, ОКФП и ОКНН должны быть проверены на работоспособность по температурному режиму при протекании максимального полного тока КЗ, определяемого с учетом времени срабатывания резервных защит, дальнего резервирования, действия УРОВ и АПВ и полного времени отключения выключателей. Допускается не учитывать дальнее резервирование.

5.3.12.16 Оптические кабели ОКФП и ОКНН (при подвеске его на фазном проводе) следует проверять на работоспособность по температурному режиму при температурах провода, возникающих при его нагреве наибольшим рабочим током линии.

5.3.12.17 Напряженность электрического поля в точке подвеса ОКСН должна рассчитываться с учетом реального расположения

кабеля, транспозиции фаз ВЛ, вероятности отключения одной цепи в случае двухцепной ВЛ, а также конструкции зажима (протектора).

5.3.12.18 Оптический кабель типа ОКНН следует проверять:

1) при подвеске его на фазном проводе – на стойкость при воздействии электрического поля проводов;

2) при подвеске его на грозозащитном тросе – на стойкость к воздействию электрического напряжения, наведенного на тросе, и прямых ударов молнии в трос.

5.3.12.19 Токи КЗ, на которые производится проверка ОК (ОКГТ ОКФП, ОКНН) на термическую стойкость, должны определяться с учетом перспективы развития энергосистемы.

5.3.12.20 Место крепления ОКСН на опоре с учетом его вытяжки в процессе эксплуатации определяется, исходя из условий:

1) стойкости оболочки к воздействию электрического поля;

2) обеспечения наименьшего расстояния до поверхности земли не менее 5 м независимо от напряжения ВЛ и вида местности;

3) обеспечения расстояний от ОКСН до фазных проводов на опоре не менее 0,6 м для ВЛ до 35 кВ; 1 м – 110 кВ; 2 м – 220 кВ; 2,5 м – 330 кВ; 5 м – 750 кВ при отсутствии гололеда и ветра.

С учетом указанных условий ОКСН может размещаться как выше фазных проводов, так и между фазами или ниже фазных проводов.

5.3.12.21 При креплении ОКНН к фазному проводу должны быть обеспечены следующие наименьшие расстояния от провода с прикрепленным или навитым ОК:

1) до конструкции опоры при отклонении от воздействия ветра – в соответствии с таблицей 5.3.17;

2) до земли и инженерных сооружений и естественных препятствий – в соответствии с таблицами 5.3.20–5.3.25, 5.3.30, 5.3.31, 5.3.34–5.3.40.

5.3.12.22 При подвеске на ВЛ ОК любого типа должна быть выполнена проверка опор и их закреплений в грунте с учетом дополнительных нагрузок, возникающих при этом.

5.3.12.23 Соединение строительных длин ОК выполняется в специальных соединительных муфтах, которые рекомендуется размещать на анкерных опорах.

Высота расположения соединительных муфт на опорах ВЛ должна быть не менее 5 м от основания опоры.

К опорам ВЛ, на которых размещаются соединительные муфты ОК, должен быть обеспечен в любое время года подъезд транспортных средств со сварочным и измерительным оборудованием.

На опорах ВЛ при размещении на них муфт ОК дополнительно к 5.3.3.4 должны быть нанесены следующие постоянные знаки:

- условное обозначение ВОЛС;
- номер соединительной муфты.

5.3.13 Прохождение ВЛ по ненаселенной и труднодоступной местности

5.3.13.1 Расстояния от проводов ВЛ до поверхности земли в ненаселенной и труднодоступной местности в нормальном режиме ВЛ должны приниматься не менее приведенных в таблице 5.3.20.

Наименьшие расстояния определяются при наибольшей стреле провеса провода без учета его нагрева электрическим током:

- при высшей температуре воздуха для ВЛ 330 кВ и ниже;
- при температуре воздуха по 5.3.2.10 при предельно допустимых значениях интенсивности электрической и магнитной составляющих электромагнитного поля для ВЛ 750 кВ;
- при расчетной линейной гололедной нагрузке по 5.3.5.20 и температуре воздуха при гололеде согласно 5.3.5.14.

Таблица 5.3.20 – Наименьшее расстояние от проводов ВЛ до поверхности земли в ненаселенной и труднодоступной местности

Характеристика местности	Наименьшее расстояние, м, при напряжении ВЛ, кВ					
	до 10	35–110	220	330	750	ВЛП
Ненаселенная местность; степи с почвами, непригодными для земледелия	6	6	7	7,5	12	5
Труднодоступная местность	5	5	6	6,5	10	5

5.3.13.2 При прохождении ВЛ всех классов напряжений рекомендуется не занимать земли, орошаемые дождевальными установками. Допускается прохождение ВЛ по этим землям при условии выполнения требований строительных норм и правил на мелиоративные системы и сооружения.

5.3.13.3 В местах пересечения ВЛ со скотопрогонами наименьшее расстояние по вертикали от проводов до поверхности земли должно быть не меньше, чем при пересечении с автомобильными дорогами (5.3.19.3).

5.3.13.4 В местах пересечения ВЛ с мелиоративными каналами наименьшее расстояние по вертикали от проводов при высшей тем-

пературе воздуха без учета нагрева провода электрическим током до подъемной или выдвижной частей землеройных машин, располагаемых на дамбе или берме каналов, в рабочем положении или до габаритов землесосов при наибольшем уровне высоких вод должно быть не менее: 2 м – для ВЛ до 10 кВ; 4 м – для ВЛ 35–110 кВ; 5 м – для ВЛ 220 кВ; 6 м – для ВЛ 330 кВ; 9 м – для ВЛ 750 кВ.

Опоры должны располагаться вне полосы отвода земель в постоянное пользование для мелиоративных каналов.

При параллельном следовании ВЛ с мелиоративными каналами крайние провода ВЛ при неотклоненном их положении должны располагаться вне полосы отвода земель в постоянное пользование для мелиоративных каналов.

5.3.13.5 Шпалерная проволока для подвески винограда, хмеля и других аналогичных сельскохозяйственных культур, пересекаемая ВЛ 110 кВ и выше под углом менее 70°, должна быть заземлена через каждые 50–70 м ее длины в пределах охранной зоны ВЛ.

Сопротивление заземления не нормируется.

5.3.14 Прохождение ВЛ по насаждениям¹⁾

5.3.14.1 Следует, как правило, избегать прокладки ВЛ по лесам I группы²⁾.

5.3.14.2 Для прохождения ВЛ по насаждениям должны быть прорублены просеки.

Ширина просек в насаждениях должна приниматься в зависимости от высоты³⁾ насаждений с учетом их перспективного роста в течение 25 лет с момента ввода ВЛ в эксплуатацию и группы лесов.

1) В насаждениях с перспективной высотой пород до 4 м ширина просек принимается равной расстоянию между крайними проводами ВЛ плюс по 3 м в каждую сторону от крайних проводов. При прохождении ВЛ по территории фруктовых садов вырубка просек не обязательна.

2) При прохождении ВЛ в насаждениях лесов I группы, парках и фруктовых садах ширина просеки рассчитывается по формуле

$$A = D + 2(B + a + K), \quad (5.3.27)$$

где A – ширина просеки, м;

¹⁾ Под насаждениями понимаются естественные и искусственные древостой и кустарники, а также сады и парки.

²⁾ Деление лесов на группы приведено в [16].

³⁾ Здесь и далее под высотой насаждения понимается увеличенная на 10 % средняя высота преобладающей по запасам породы, находящейся в верхнем ярусе насаждения. В разновозрастных насаждениях под ней понимается увеличенная на 10 % средняя высота преобладающего по запасу поколения.

D – расстояние по горизонтали между крайними, наиболее удаленными проводами фаз, м;

B – наименьшее допустимое расстояние по горизонтали между крайним проводом ВЛ и кроной деревьев, м (эти расстояния должны быть не менее приведенных в таблице 5.3.21);

a – горизонтальная проекция стрелы провеса провода и поддерживающей гирлянды изоляторов, м, при наибольшем их отклонении согласно 5.3.5.35, 1) с учетом типа местности согласно 5.3.1.4;

K – радиус горизонтальной проекции кроны с учетом перспективного роста в течение 25 лет с момента ввода ВЛ в эксплуатацию, м.

Таблица 5.3.21 – Наименьшее расстояние по горизонтали между проводами ВЛ и кронами деревьев

Напряжение ВЛ, кВ	До 10	35-110	220	330	750
Наименьшее расстояние, м	3	4	5	6	7

Радиусы проекций кроны деревьев основных лесообразующих пород принимаются равными, м:

сосна, лиственница	7,0
ель, пихта	5,0
липа	4,5
береза	4,5
осина	5,0

Для других пород деревьев радиусы проекций кроны определяются при конкретном проектировании по данным владельца насаждений.

3) В лесах II и III групп ширина просеки принимается равной большому из двух значений, рассчитанных по формуле, приведенной в 2), и по формуле

$$A = D + 2H, \quad (5.3.28)$$

где H – высота насаждений с учетом перспективного роста, м.

4) Для ВЛП ширина просек в насаждениях должна приниматься не менее расстояния между крайними проводами плюс 1,25 м в каждую сторону независимо от высоты насаждений. При прохождении ВЛЗ по территории фруктовых садов с деревьями высотой более 4 м расстояния от крайних проводов до деревьев должно быть не менее 2 м.

5) Отдельные деревья или группы деревьев, растущие вне просеки и угрожающие падением на провода или опоры ВЛ, должны вырубаться.

5.3.14.3 В понижениях рельефа, на косогорах и в оврагах просека прорубается с учетом перспективной высоты насаждений, при этом, если расстояние по вертикали от верха крон деревьев до провода ВЛ более 9 м, просека прорубается только под ВЛ по ширине, равной расстоянию между крайними проводами плюс по 2 м в каждую сторону.

После окончания монтажа нарушения склонов на просеках должны быть засажены кустарниковыми породами.

5.3.14.4 Прохождение ВЛ по заповедникам и ценным лесным массивам по заданию заказчика рассматривается как прохождение ВЛ над лесными массивами. При этом воздушный промежуток верх кроны дерева – провод принимается не менее указанных значений:

Напряжение ВЛ, кВ	Наименьшее расстояние, м
110	3,0
330	5,0

Высота насаждений принимается максимально возможной на весь нормативный срок службы ВЛ (участка ВЛ). Под высотой насаждений следует понимать максимальную высоту деревьев, расположенных в полосе между крайними проводами ВЛ с учетом их максимального отклонения плюс расстояние по таблице 5.3.21.

При прохождении ВЛ над лесными массивами ширина просек должна приниматься не более 6 м (по 3 м в каждую сторону от оси ВЛ); кроме этого, должны предусматриваться площадки вокруг опор для ее обслуживания шириной не более 5 м от основания опоры.

5.3.14.5 По всей ширине просеки на трассе ВЛ должны быть произведены ее очистка от вырубленных деревьев и кустарника, корчевка пней или срезка их ниже уровня земли не менее чем на 0,2 м и рекультивация.

5.3.15 Прохождение ВЛ по населенной местности

5.3.15.1 Прохождение ВЛ по населенной местности следует выполнять в соответствии с требованиями строительных норм и правил. ВЛ 110 кВ и выше следует размещать за пределами селитебной территории.

Угол пересечения с улицами (проездами) не нормируется. При прохождении ВЛ вдоль улицы допускается расположение проводов над проезжей частью.

Для предотвращения вынужденных наездов транспортных средств на опоры ВЛ, устанавливаемые в пределах городских и сельских улиц и дорог, их следует ограждать в соответствии с требованиями строительных норм и правил.

5.3.15.2 Крепление проводов ВЛ на штыревых изоляторах должно быть двойным. При применении подвесных и полимерных изоляторов крепление проводов на промежуточных опорах должно выполняться глухими зажимами.

Крепление проводов ВЛП на штыревых изоляторах должно выполняться усиленным с применением спиральных пружинных вязок с полимерным покрытием; при применении поддерживающих гирлянд изоляторов крепление проводов следует выполнять с помощью глухих поддерживающих зажимов.

5.3.15.3 Наименьшие расстояния от проводов ВЛ до поверхности земли в населенной местности в нормальном режиме работы ВЛ должны приниматься не менее приведенных в таблице 5.3.22.

Наименьшие расстояния определяются при наибольшей стреле провеса провода без учета его нагрева электрическим током:

- при высшей температуре воздуха для ВЛ 220 кВ и ниже;
- при температуре воздуха по 5.3.2.10 при предельно допустимых значениях интенсивности электрической и магнитной составляющих электромагнитного поля для ВЛ 330 кВ и выше;
- при расчетной линейной гололедной нагрузке по 5.3.5.20 и температуре воздуха при гололеде согласно 5.3.5.14.

5.3.15.4 В местах пересечения ВЛ с улицами, проездами и т. п. расстояния по вертикали от проводов площадью сечения алюминиевой части менее 185 мм² до поверхности земли должны быть проверены также на обрыв провода в смежном пролете при среднегодовой температуре воздуха, без учета нагрева проводов электрическим током. Эти расстояния должны быть не менее приведенных в таблице 5.3.22.

Таблица 5.3.22 – Наименьшее расстояние по вертикали от проводов ВЛ до поверхности земли, производственных зданий и сооружений в населенной местности

Условия работы ВЛ	Наименьшее расстояние, м, при напряжении ВЛ, кВ					
	ВЛП	до 35	110	220	330	750
Нормальный режим:						
до поверхности земли	6	7	7	8	11	23
до производственных зданий и сооружений	3	3	4	5	7,5	12
Обрыв провода в смежном пролете до поверхности земли	5,0	5,5	5,5	5,5	6	–

При прохождении ВЛ в пределах специально отведенных в городской черте коридоров, а также для ВЛ с проводами площадью сечения алюминиевой части 185 мм² и более проверка вертикальных расстояний при обрыве проводов не требуется.

5.3.15.5 Расстояние по горизонтали от основания опоры ВЛ до кювета или бортового камня проезжей части улицы (проезда) должно быть не менее 2,0 м; расстояние до тротуаров и пешеходных дорожек не нормируется.

5.3.15.6 Прохождение ВЛ над зданиями и сооружениями, как правило, не допускается.

Допускается прохождение ВЛ над производственными зданиями и сооружениями промышленных предприятий I и II степени огнестойкости в соответствии со строительными нормами и правилами пожарной безопасности зданий и сооружений с кровлей из негорючих материалов (для ВЛ 330–750 кВ только над производственными зданиями электрических станций и подстанций). При этом расстояние по вертикали от проводов ВЛ до указанных зданий и сооружений при наибольшей стреле провеса должно быть не менее приведенных в таблице 5.3.22.

Металлические кровли, над которыми проходят ВЛ, должны быть заземлены. Сопротивление заземления должно быть не более указанного в таблице 5.3.19.

Для ВЛ 330 кВ и выше должна быть обеспечена защита персонала, находящегося внутри производственных зданий электрических станций и подстанций, от влияния электрического поля, а заземление металлической кровли должно выполняться не менее чем в двух точках.

5.3.15.7 Расстояния по горизонтали от крайних проводов ВЛ до 220 кВ при наибольшем их отклонении до ближайших частей производственных, складских, административно-бытовых и общественных зданий и сооружений должны быть не менее: 2 м – для ВЛ до 10 кВ, 4 м – для ВЛ 35–110 кВ, 6 м – для ВЛ 220 кВ.

Расстояния по горизонтали от крайних проводов ВЛ 330 кВ и выше должны быть не менее:

- до ближайших частей непромышленных и производственных зданий и сооружений электрических станций и подстанций при наибольшем отклонении проводов: 8 м – для ВЛ 330 кВ, 10 м – для ВЛ 750 кВ;

- до ближайших частей производственных, складских, административно-бытовых и общественных зданий и сооружений (кроме электрических станций и подстанций) при неотклоненном положении проводов: 20 м – для ВЛ 330 кВ, 40 м – для ВЛ 750 кВ.

Прохождение ВЛ по территориям стадионов, учебных и детских учреждений не допускается.

5.3.15.8 Расстояния от отклоненных проводов ВЛ, расположенных вдоль улиц, в парках и садах, до деревьев, а также до тросов подвески дорожных знаков должны быть не менее приведенных в таблице 5.3.21.

Расстояния по горизонтали от крайних проводов вновь сооружаемых ВЛ при неотклоненном их положении до детских игровых площадок, площадок отдыха и занятий физкультурой, остановочных пунктов общественного транспорта, открытых стоянок всех видов машин и механизмов должны быть не менее расстояний для охранных зон ВЛ соответствующих напряжений.

Земельные участки жилых и общественных зданий, хозяйственные площадки или ближайшие выступающие части жилых и общественных зданий при отсутствии земельных участков со стороны прохождения ВЛ, а также границы приусадебных земельных участков индивидуальных домов и коллективных садовых участков, как правило, должны находиться вне охранных зон вновь сооружаемых ВЛ.

Допускается принимать для ВЛ до 10 кВ расстояние по горизонтали от крайних проводов ВЛ при наибольшем их отклонении до границ приусадебных земельных участков индивидуальных домов и коллективных садовых участков не менее 2 м.

5.3.15.9 Если при расстояниях, указанных в 5.3.15.7 и 5.3.15.8, от ВЛ до зданий и сооружений, имеющих приемную радио- или телевизионную аппаратуру, радиопомехи превышают значения, нормируемые государственными стандартами, и соблюдение требований стандартов не может быть достигнуто специальными мероприятиями (выносными антеннами, изменением конструкции ВЛ и др.) или эти мероприятия нецелесообразны, расстояния от крайних проводов ВЛ при неотклоненном их положении до ближайших частей этих зданий и сооружений должны быть приняты не менее: 10 м – для ВЛ до 35 кВ, 50 м – для ВЛ 110–220 кВ и 100 м – для ВЛ 330 кВ и выше.

Расчет уровня радиопомех должен выполняться с учетом главы 1.3 [2] и подпункта 5.3.6.7 настоящего ТКП.

5.3.15.10 Расстояния от заземлителей опор ВЛ до проложенных в земле силовых кабелей должны приниматься в соответствии с главами 2.1 и 2.3 [2].

5.3.16 Пересечение и сближение ВЛ между собой

5.3.16.1 Угол пересечения ВЛ (ВЛП) выше 1 кВ между собой и с ВЛ (ВЛИ) до 1 кВ не нормируется.

5.3.16.2 Место пересечения должно выбираться возможно ближе к опоре верхней (пересекающей) ВЛ (ВЛП). Расстояния от проводов нижней (пересекаемой) ВЛ до опор верхней (пересекающей) ВЛ по горизонтали и от проводов верхней (пересекающей) ВЛ до опор нижней (пересекаемой) ВЛ в свету должны быть не менее приведенных в таблице 5.3.23, а также не менее 1,5 м для ВЛП и 0,5 м для ВЛИ.

Таблица 5.3.23 – Наименьшее расстояние между проводами и опорами пересекающихся ВЛ

Напряжение ВЛ, кВ	Наименьшее расстояние от проводов до ближайшей части опоры, м	
	при наибольшем отклонении проводов	при неотклоненном положении проводов
До 330	3	6
750	6	15

Допускается выполнение пересечений ВЛ и ВЛП между собой и с ВЛ (ВЛИ) до 1 кВ на общей опоре.

5.3.16.3 Опоры ВЛ 750 кВ, ограничивающие пролет пересечения с ВЛ 750 кВ, должны быть анкерного типа.

Пересечения ВЛ 750 кВ с ВЛ 330 кВ и ниже, а также ВЛ 330 кВ и ниже между собой допускается осуществлять в пролетах, ограниченных как промежуточными, так и анкерными опорами.

Одностоечные деревянные опоры пересекающей ВЛ, ограничивающие пролет пересечения, как правило, должны быть с железобетонными приставками. Допускается применение одностоечных деревянных опор без приставок и, как исключение, повышенных деревянных опор с деревянными приставками.

5.3.16.4 При пересечении ВЛ 750 кВ с ВЛ 6–10 кВ и ВЛ (ВЛИ) до 1 кВ опоры пересекаемых ВЛ, ограничивающие пролет пересечения, должны быть анкерного типа, провода пересекаемых ВЛ в пролете пересечения должны быть:

- сталеалюминиевыми площадью сечения по алюминию не менее 70 мм² – для ВЛ 6–10 кВ;
- сталеалюминиевыми площадью сечения по алюминию не менее 70 мм² или из термоупрочненного алюминиевого сплава площадью сечения не менее 70 мм² – для ВЛП 6–10 кВ;
- алюминиевыми площадью сечения не менее 50 мм² – для ВЛ до 1 кВ;

– жгут СИП без несущего нулевого провода с площадью сечения фазной жилы не менее 25 мм² или с несущим проводом из термообработанного алюминиевого сплава площадью сечения не менее 50 мм².

Провода в пролетах пересечений должны крепиться на опорах с помощью:

- подвесных стеклянных изоляторов – для ВЛ (ВЛП) 6–10 кВ;
- штыревых изоляторов с двойным креплением к ним – для ВЛ до 1 кВ;
- натяжных анкерных зажимов – для ВЛИ.

5.3.16.5 На промежуточных опорах пересекающей ВЛ с поддерживающими гирляндами изоляторов провода должны быть подвешены в глухих зажимах, а на опорах со штыревыми изоляторами должно применяться двойное крепление провода.

На промежуточных опорах существующей ВЛ 750 кВ, ограничивающих пролет пересечения с вновь сооружаемыми под ней ВЛ до 330 кВ при площади сечения алюминиевой части проводов 300 мм² и более, при сооружении под ними других ВЛ допускается оставлять зажимы с ограниченной прочностью заделки и выпадающие зажимы.

5.3.16.6 Провода ВЛ более высокого напряжения, как правило, должны быть расположены выше проводов, пересекаемых ВЛ более низкого напряжения. Допускается, как исключение, прохождение ВЛ 35 кВ и выше с проводами площадью сечения алюминиевой части 120 мм² и более над проводами ВЛ более высокого напряжения, но не выше 220 кВ¹⁾. При этом прохождение ВЛ более низкого напряжения над проводами двухцепных ВЛ более высокого напряжения не допускается.

5.3.16.7 Пересечение ВЛ 35–330 кВ с двухцепными ВЛ тех же напряжений, служащими для электроснабжения потребителей, не имеющих резервного питания, или с двухцепными ВЛ, цепи которых являются взаиморезервирующими, должно, как правило, осуществляться в разных пролетах пересекающей ВЛ, разделенных анкерной опорой. Пересечение ВЛ 750 кВ с такими ВЛ допускается выполнять в одном пролете, ограниченном как анкерными, так и промежуточными опорами.

На участках стесненной трассы пересечение ВЛ с проводами площадью сечения алюминиевой части 120 мм² и более с двухцепными ВЛ допускается осуществлять в одном пролете пересекающей ВЛ, ограниченном промежуточными опорами. При этом на опорах, ограничивающих пролет пересечения, должны быть применены двухцепные поддерживающие гирлянды изоляторов с отдельным креплением цепей к опоре.

¹⁾ В городах и поселках городского типа допускается прохождение ВЛИ над проводами ВЛ напряжением до 10 кВ.

5.3.16.8 Наименьшие расстояния между ближайшими проводами (или проводами и тросами) пересекающихся ВЛ должны приниматься не менее приведенных в таблице 5.3.24 при температуре воздуха плюс 15 °С без ветра.

Таблица 5.3.24 – Наименьшее расстояние между проводами или проводами и тросами пересекающихся ВЛ на металлических и железобетонных опорах, а также на деревянных опорах при наличии грозозащитных устройств

Длина пролета пересекающей ВЛ, м	Наименьшее расстояние, м, при расстоянии от места пересечения до ближайшей опоры ВЛ, м					
	30	50	70	100	120	150
<i>При пересечении ВЛ 750 кВ между собой и с ВЛ более низкого напряжения</i>						
До 200	6,5	6,5	6,5	7,0	-	-
300	6,5	6,5	7,0	7,5	8,0	8,5
450	6,5	7,0	7,5	8,0	8,5	9,0
500	7,0	7,5	8,0	8,5	9,0	9,5
<i>При пересечении ВЛ 330 кВ между собой и с ВЛ более низкого напряжения</i>						
До 200	5,0	5,0	5,0	5,5	-	-
300	5,0	5,0	5,5	6,0	6,5	7,0
450	5,0	5,5	6,0	7,0	7,5	8,0
<i>При пересечении ВЛ 220 кВ между собой и с ВЛ более низкого напряжения</i>						
До 200	4	4	4	4	-	-
300	4	4	4	4,5	5	5,5
450	4	4	5	6	6,5	7
<i>При пересечении ВЛ 110–35 кВ между собой и с ВЛ более низкого напряжения</i>						
До 200	3	3	3	4	-	-
300	3	3	4	4,5	5	-
<i>При пересечении ВЛ 10 кВ между собой и с ВЛ более низкого напряжения</i>						
До 100	2	2	-	-	-	-
150	2	2,5	2,5	-	-	-

Для промежуточных длин пролетов соответствующие расстояния определяются линейной интерполяцией.

Расстояние между ближайшими проводами пересекающей и пересекаемой ВЛ 6–10 кВ при условии, что хотя бы одна из них выполнена с защищенными проводами, при температуре плюс 15 °С без ветра должно быть не менее 1,5 м.

Расстояние по вертикали между ближайшими проводами пересекающей ВЛЗ и пересекаемой ВЛИ при температуре воздуха плюс 15 °С без ветра должно быть не менее 1 м.

Допускается сохранение опор пересекаемых ВЛ до 110 кВ под проводами пересекающих ВЛ до 330 кВ, если расстояние по вертикали от проводов пересекающей ВЛ до верха опоры пересекаемой ВЛ на 4 м больше значений, приведенных в таблице 5.3.24.

Допускается сохранение опор пересекаемых ВЛ до 110 кВ под проводами пересекающих ВЛ 750 кВ, если расстояние по вертикали от проводов ВЛ 750 кВ до верха опоры пересекаемой ВЛ не менее 12 м при высшей температуре воздуха.

5.3.16.9 Расстояния между ближайшими проводами (или между проводами и тросами) пересекающихся ВЛ 35 кВ и выше подлежат дополнительной проверке на условия отклонения проводов (тросов) одной из пересекающихся ВЛ в пролете пересечения при ветровом давлении согласно 5.3.5.19, направленном перпендикулярно оси пролета данной ВЛ, и неотклоненном положении провода (троса) другой. При этом расстояния между проводами и тросами или проводами должны быть не менее указанных в таблице 5.3.17 или 5.3.18 для условий наибольшего рабочего напряжения, температура воздуха для неотклоненных проводов принимается по 5.3.5.14.

5.3.16.10 На ВЛ с деревянными опорами, не защищенных тросами, на опорах, ограничивающих пролеты пересечения, должны устанавливаться защитные аппараты на обеих пересекающихся ВЛ. Расстояния между проводами пересекающихся ВЛ должны быть не менее приведенных в таблице 5.3.24.

На опорах ВЛ 35 кВ и ниже при пересечении их с ВЛ 750 кВ и ниже допускается применять ИП. При этом для ВЛ 35 кВ должно быть предусмотрено автоматическое повторное включение. Искровые промежутки на одностоечных и А-образных опорах с деревянными траверсами выполняются в виде одного заземляющего спуска и заканчиваются бандажами на расстоянии 75 см (по дереву)

от точки крепления нижнего изолятора. На П- и АП-образных опорах заземляющие спуски прокладываются по двум стойкам опор до траверсы.

На ВЛ с деревянными опорами, не защищенных тросами, при пересечении их с ВЛ 750 кВ металлические детали для крепления проводов (крюки, штыри, оголовки) должны быть заземлены на опорах, ограничивающих пролет пересечения, а количество подвесных изоляторов в гирляндах должно соответствовать изоляции для металлических опор. При этом на опорах ВЛ 35–220 кВ должны быть установлены защитные аппараты.

Если расстояние от места пересечения до ближайших опор пересекающихся ВЛ составляет более 40 м, допускается защитные аппараты не устанавливать, а заземление деталей крепления проводов на опорах ВЛ 35 кВ и выше не требуется.

Установка защитных аппаратов на опорах пересечения не требуется:

- для ВЛ с металлическими и железобетонными опорами;
- для ВЛ с деревянными опорами при расстояниях между проводами пересекающихся ВЛ не менее: 9 м – при напряжении 750 кВ; 7 м – при напряжении 330 кВ; 6 м – при напряжении 220 кВ; 5 м – при напряжении 35–110 кВ; 4 м – при напряжении до 10 кВ.

Сопротивления заземляющих устройств деревянных опор с защитными аппаратами должны приниматься в соответствии с таблицей 5.3.19.

5.3.16.11 При параллельном следовании и сближении ВЛ одного напряжения между собой или с ВЛ других напряжений расстояния по горизонтали должны быть не менее приведенных в таблице 5.3.25 и приниматься по ВЛ более высокого напряжения. Указанные расстояния подлежат дополнительной проверке:

1) на непревышение смещения нейтрали более 15 % фазного напряжения в нормальном режиме работы ВЛ до 35 кВ с изолированной нейтралью за счет электромагнитного и электростатического влияния ВЛ более высокого напряжения;

2) на исключение возможности развития в отключенном положении ВЛ 750 кВ, оборудованных компенсирующими устройствами (шунтирующими реакторами, синхронными или тиристорными статическими компенсаторами и др.), резонансных перенапряжений. Степень компенсации рабочей емкости линии, расстояния между осями ВЛ и длины участков сближений должны определяться расчетами.

Таблица 5.3.25 – Наименьшее расстояние по горизонтали между ВЛ

Участки ВЛ и расстояния	Наименьшее расстояние, м, при напряжении ВЛ, кВ						
	До 10	35	110	220	330	750	ВЛЗ
Участки нестесненной трассы, между осями ВЛ	Высота наиболее высокой опоры*						
Участки стесненной трассы, подходы к подстанциям:							
между крайними проводами в неотклоненном положении	2,5	4	5	7	10	20**	2
от отклоненных проводов одной ВЛ до ближайших частей опор другой ВЛ	2	4	4	6	8	10	2
* Не менее 75 м для ВЛ 750 кВ.							
** Для двух и более ВЛ 750 кВ фазировка смежных крайних фаз должна быть разноименной.							

5.3.17 Пересечение и сближение ВЛ с сооружениями связи, сигнализации и проводного вещания

5.3.17.1 Пересечение ВЛ напряжением до 35 кВ с ЛС и ЛПВ должно быть выполнено по одному из следующих вариантов:

- 1) проводами ВЛ и подземным кабелем ЛС¹⁾ и ЛПВ;
- 2) проводами ВЛ и воздушным кабелем ЛС и ЛПВ;
- 3) подземной кабельной вставкой в ВЛ и неизолированными проводами ЛС и ЛПВ;
- 4) проводами ВЛ и неизолированными проводами ЛС и ЛПВ.

5.3.17.2 Пересечение ВЛ напряжением до 35 кВ с неизолированными проводами ЛС и ЛПВ может применяться в следующих случаях:

- 1) если невозможно проложить ни подземный кабель ЛС и ЛПВ, ни кабель ВЛ;
- 2) если применение кабельной вставки в ЛС приведет к необходимости установки дополнительного или переноса ранее установленного усилительного пункта ЛС;
- 3) если при применении кабельной вставки в ЛПВ общая длина кабельных вставок в линию превышает допустимые значения;

¹⁾ В данном разделе к кабелям связи относятся металлические и оптические кабели с металлическими элементами.

4) если на ВЛ применены подвесные изоляторы. При этом ВЛ на участке пересечения с неизолированными проводами ЛС и ЛПВ выполняются с повышенной механической прочностью проводов и опор (5.3.17.10).

5.3.17.3 Пересечение ВЛ 110–330 кВ с ЛС и ЛПВ должно быть выполнено по одному из следующих вариантов:

- 1) проводами ВЛ и подземным кабелем ЛС и ЛПВ;
- 2) проводами ВЛ и неизолированными проводами ЛС и ЛПВ.

5.3.17.4 Пересечение ВЛ 750 кВ с ЛС и ЛПВ выполняется подземным кабелем ЛС и ЛПВ. При невозможности прокладки подземного кабеля ЛС и ЛПВ в условиях стесненной, труднопроходимой горной местности допускается выполнять пересечение ЛС и ЛПВ с ВЛ 750 кВ неизолированными проводами, но расстояние в свету от вершин опор ЛС и ЛПВ до неотклоненных проводов ВЛ должно быть не менее 30 м.

5.3.17.5 При пересечении ВЛ 110–330 кВ с воздушными проводами ЛС и ЛПВ применять кабельные вставки не следует, если:

1) применение кабельной вставки в ЛС приведет к необходимости установки дополнительного усилительного пункта на ЛС, а отказ от применения этой кабельной вставки не приведет к увеличению мешающего влияния ВЛ на ЛС сверх допустимых норм;

2) применение кабельной вставки в ЛПВ приведет к превышению суммарной допустимой длины кабельных вставок в линии, а отказ от этой кабельной вставки не приведет к увеличению мешающего влияния ВЛ на ЛПВ сверх допустимого значения.

5.3.17.6 В пролете пересечения ЛС и ЛПВ с ВЛ до 750 кВ, на которых предусматриваются каналы высокочастотной связи и телемеханики с аппаратурой, работающей в совпадающем с аппаратурой ЛС и ЛПВ спектре частот и имеющей мощность на один канал:

1) более 10 Вт – ЛС и ЛПВ должны быть выполнены подземными кабельными вставками. Длина кабельной вставки определяется по расчету мешающего влияния, при этом расстояние по горизонтали от основания кабельной опоры ЛС и ЛПВ до проекции крайнего провода ВЛ на горизонтальную плоскость должно быть не менее 100 м;

2) от 5 до 10 Вт – необходимость применения кабельной вставки в ЛС и ЛПВ или принятия других средств защиты определяется по расчету мешающего влияния. При этом в случае применения кабельной вставки расстояние в свету от неотклоненных проводов ВЛ до 330 кВ до вершин кабельных опор ЛС и ЛПВ должно быть не менее 20 м, а от неотклоненных проводов ВЛ 750 кВ до вершин кабельных опор ЛС и ЛПВ – не менее 30 м;

3) менее 5 Вт, или если высокочастотная аппаратура ВЛ работает в несовпадающем спектре частот, или ЛС и ЛПВ не уплотнена

ВЧ аппаратурой – применение кабельной вставки при пересечении с ВЛ до 750 кВ по условиям мешающего влияния не требуется. Если кабельная вставка в ЛС и ЛПВ оборудуется не по условиям мешающего влияния от высокочастотных каналов ВЛ, то расстояние по горизонтали от основания кабельной опоры ЛС и ЛПВ до проекции на горизонтальную плоскость крайнего неотклоненного провода ВЛ до 330 кВ должно быть не менее 15 м. Для ВЛ 330 кВ расстояние в свету от крайних неотклоненных проводов ВЛ до вершины кабельных опор ЛС и ЛПВ должно быть не менее 20 м, а для ВЛ 750 кВ – не менее 30 м.

5.3.17.7 Пересечения проводов ВЛ с воздушными линиями городской телефонной связи не допускаются; эти линии в пролете пересечения с проводами ВЛ должны выполняться только подземными кабелями.

5.3.17.8 При пересечении ВЛ с подземным кабелем связи и ПВ (или с подземной кабельной вставкой) должны соблюдаться следующие требования:

1) угол пересечения ВЛ до 330 кВ с ЛС и ЛПВ не нормируется, угол пересечения ВЛ 750 кВ с ЛС и ЛПВ должен быть по возможности близок к 90°, но не менее 45°;

2) расстояние от подземных кабелей ЛС и ЛПВ до ближайшего заземлителя опоры ВЛ напряжением до 35 кВ или ее подземной металлической или железобетонной части должно быть не менее:

- в населенной местности – 3 м;
- в ненаселенной местности – расстояний, приведенных в таблице 5.3.26.

Таблица 5.3.26 – Наименьшее расстояние от подземных кабелей ЛС (ЛПВ) до ближайшего заземлителя опоры ВЛ и ее подземной части

Эквивалентное удельное сопротивление земли, Ом·м	Наименьшее расстояние, м, при напряжении ВЛ, кВ		
	До 35	110-330	750
До 100	10	10	15
Более 100 до 500	15	25	25
Более 500 до 1000	20	35	40
Более 1000	30	50	50

Расстояние от подземных кабелей ЛС и ЛПВ до подземной части незаземленной деревянной опоры ВЛ напряжением до 35 кВ должно быть не менее:

– в населенной местности – 2 м; в стесненных условиях оно может быть уменьшено до 1 м при условии прокладки кабеля в полиэтиленовой трубе на длине в обе стороны от опоры не менее 3 м;

– в ненаселенной местности: 5 м – при эквивалентном удельном сопротивлении земли до 100 Ом·м; 10 м – при эквивалентном удельном сопротивлении земли от 100 до 500 Ом·м; 15 м – при эквивалентном удельном сопротивлении земли от 500 до 1000 Ом·м; 25 м – при эквивалентном удельном сопротивлении земли более 1000 Ом·м;

3) расстояние от подземных кабелей ЛС и ЛПВ до ближайшего заземлителя опоры ВЛ 110 кВ и выше и ее подземной части должно быть не менее значений, приведенных в таблице 5.3.26;

4) при прокладке подземного кабеля (кабельной вставки) в стальных трубах, или при покрытии его швеллером, уголком, или при прокладке его в полиэтиленовой трубе, закрытой с обеих сторон от попадания земли, на длине, равной расстоянию между проводами ВЛ плюс 10 м с каждой стороны от крайних проводов для ВЛ до 330 кВ и 15 м для ВЛ 750 кВ, допускается уменьшение указанных в таблице 5.3.26 расстояний до 5 м для ВЛ до 330 кВ и до 10 м – для 750 кВ.

Металлические покровы кабеля в этом случае следует соединять с трубой или другими металлическими защитными элементами. Это требование не относится к оптическим кабелям и кабелям с внешним изолирующим шлангом, в том числе с металлической оболочкой. Металлические покровы кабельной вставки должны быть заземлены по концам. При уменьшении расстояний между кабелем и опорами ВЛ, указанных в таблице 5.3.26, помимо приведенных мер защиты необходимо устройство дополнительной защиты от ударов молнии путем оконуровки опор тросами в соответствии с требованиями нормативной документации по защите кабелей от ударов молнии;

5) вместо применения швеллера, уголка или стальной трубы допускается при строительстве новой ВЛ использовать два стальных троса сечением 70 мм, прокладываемых симметрично на расстоянии не более 0,5 м от кабеля и на глубине 0,4 м. Тросы должны быть продлены с обеих сторон под углом 45° к трассе в сторону опоры ВЛ и заземлены на сопротивление не более 30 Ом. Соотношения между длиной отвода тросов l и сопротивлением R заземлителя должны соответствовать значениям K_l и K_R , приведенным в таблице 5.3.27;

6) в пролете пересечения ВЛ с ЛС и ЛПВ крепление проводов ВЛ на опорах, ограничивающих пролет пересечения, должно осуществляться с помощью глухих зажимов, не допускающих падения проводов на землю в случае их обрыва в соседних пролетах.

**Таблица 5.3.27 – Сопротивления заземлителей при защите
кабеля ЛС и ЛПВ на участке пересечения с ВЛ**

Удельное сопротивление земли, Ом·м	До 100	101-500	Более 500
Длина отвода, l, м	20	30	50
Сопротивление заземлителя, Ом	30	30	20

Примечание – Защита кабеля от ударов молнии путем оконтурки опор ВЛ или прокладки защитного троса в этом случае также обязательна.

5.3.17.9 При пересечении подземной кабельной вставки в ВЛ до 35 кВ с неизолированными проводами ЛС и ЛПВ должны соблюдаться следующие требования:

- 1) угол пересечения подземной кабельной вставки ВЛ с ЛС и ЛПВ не нормируется;
- 2) расстояние от подземной кабельной вставки до незаземленной опоры ЛС и ЛПВ должно быть не менее 2 м, а до заземленной опоры ЛС (ЛПВ) и ее заземлителя – не менее 10 м;
- 3) расстояние по горизонтали от основания кабельной опоры ВЛ, неуплотненной и уплотненной в несовпадающем и совпадающем спектрах частот в зависимости от мощности высокочастотной аппаратуры, до проекции проводов ЛС и ЛПВ должно выбираться в соответствии с требованиями, изложенными в 5.3.17.6;
- 4) подземные кабельные вставки в ВЛ должны выполняться в соответствии с требованиями, приведенными в главе 2.3 [2] и подпункте 5.3.9.8 настоящего ТКП.

5.3.17.10 При пересечении проводов ВЛ с неизолированными проводами ЛС и ЛПВ необходимо соблюдать следующие требования:

- 1) угол пересечения проводов ВЛ с проводами ЛС и ЛПВ должен быть по возможности близок к 90°. Для стесненных условий угол не нормируется;
- 2) место пересечения следует выбирать по возможности ближе к опоре ВЛ. При этом расстояние по горизонтали от ближайшей части опоры ВЛ до проводов ЛС и ЛПВ должно быть не менее 7 м, а от опор ЛС и ЛПВ до проекции на горизонтальную плоскость ближайшего неотклоненного провода ВЛ – не менее 15 м. Расстояние в свету от вершин опор ЛС и ПВ до неотклоненных проводов ВЛ должно быть не менее 15 м для ВЛ до 330 кВ;
- 3) не допускается расположение опор ЛС и ЛПВ под проводами пересекающей ВЛ;

4) опоры ВЛ, ограничивающие пролет пересечения с ЛС и ЛПВ, должны быть анкерного типа облегченной конструкции из любого материала – как свободностоящие, так и на оттяжках. Деревянные опоры должны быть усилены дополнительными приставками или подкосами;

5) пересечения можно выполнять на промежуточных опорах при условии применения на ВЛ проводов с площадью сечения алюминиевой части не менее 120 мм²;

6) провода ВЛ должны быть расположены над проводами ЛС и ЛПВ и иметь многопроволочные сечения не менее приведенных в таблице 5.3.5;

7) провода ЛС и ЛПВ в пролете пересечения не должны иметь соединений;

8) в пролете пересечения ВЛ с ЛС и ЛПВ на промежуточных опорах ВЛ крепление проводов на опорах должно осуществляться только с помощью поддерживающих гирлянд изоляторов с глухими зажимами;

9) изменение места установки опор ЛС и ЛПВ, ограничивающих пролет пересечения с ВЛ, допускается при условии, что отклонение средней длины элемента скрещивания на ЛС и ЛПВ не будет превышать значений, указанных в таблице 5.3.28;

10) длины пролетов ЛС и ЛПВ в месте пересечения с ВЛ не должны превышать значений, указанных в таблице 5.3.29;

Таблица 5.3.28 – Допустимое изменение места установки опор ЛС и ЛПВ, ограничивающих пролет пересечения с ВЛ

Длина элемента скрещивания, м	35	40	50	60	70	80	100	125	170
Допустимое отклонение, м	±6	±6,5	±7	±8	±8,5	±9	±10	±11	±13

11) опоры ЛС и ЛПВ, ограничивающие пролет пересечения или смежные с ним и находящиеся на обочине автомобильной дороги, должны быть защищены от наездов транспортных средств;

12) провода на опорах ЛС и ЛПВ, ограничивающие пролет пересечения с ВЛ, должны иметь двойное крепление: при траверсном профиле – только на верхней траверсе, при крюковом профиле – на двух верхних цепях;

13) расстояния по вертикали от проводов ВЛ до пересекаемых проводов ЛС и ЛПВ в нормальном режиме ВЛ и при обрыве проводов в смежных пролетах ВЛ должны быть не менее приведенных в таблице 5.3.30.

Расстояния по вертикали определяются в нормальном режиме при наибольшей стреле провеса проводов (без учета их нагрева электри-

ческим током). В аварийном режиме расстояния проверяются для ВЛ с проводами площадью сечения алюминиевой части менее 185 мм² при среднегодовой температуре, без гололеда и ветра. Для ВЛ с проводами площадью сечения алюминиевой части 185 мм² и более проверка по аварийному режиму не требуется.

При разности высот точек крепления проводов ЛС и ЛПВ на опорах, ограничивающих пролет пересечения (например, на косогорах) с ВЛ 35 кВ и выше, вертикальные расстояния, определяемые по таблице 5.3.30, подлежат дополнительной проверке на условия отклонения проводов ВЛ при ветровом давлении, определенном согласно 5.3.5.19, направленном перпендикулярно оси ВЛ, и при неотклоненном положении проводов ЛС и ЛПВ.

Таблица 5.3.29 – Максимально допустимые длины пролетов ЛС и ЛПВ в месте пересечения с ВЛ

Марки проводов, применяемых на ЛС и ЛПВ	Диаметр провода, мм	Максимально допустимые длины пролета ЛС и ЛПВ, м, для линий типов			
		О	Н	У	ОУ
Сталеалюминиевые:					
АС 25/4,2	6,9	150	85	65	50
АС 16/2,7	5,6	85	65	40	35
АС 10/1,8	4,5	85	50	40	35
Биметаллические (сталемедные)	4,0	180	125	100	85
БСМ-1, БСМ-2	3,0	180	100	85	65
	2,0	150	85	65	40
	1,6	100	65	40	40
	1,2	85	35	-	-
Биметаллические (сталеалюминиевые)	5,1	180	125	90	85
БСА-КПЛ	4,3	180	100	85	65
Стальные	5,0	150	130	70	45
	4,0	150	85	50	40
	3,0	125	65	40	-
	2,5	100	40	30	-
	2,0	100	40	30	-
	1,5	100	40	-	-

Примечание – О – обычный, Н – нормальный, У – усиленный, ОУ – особо усиленный.

Расстояния между проводами следует принимать для наиболее неблагоприятного случая.

При применении на ВЛ плавки гололеда следует проверять габариты проводов ЛС и ЛПВ в режиме плавки гололеда. Эти габариты проверяются при температуре провода в режиме плавки гололеда и должны быть не меньше, чем при обрыве провода ВЛ в смежном пролете;

14) на деревянных опорах ВЛ без грозозащитного троса, ограничивающих пролет пересечения с ЛС и ЛПВ, при расстояниях между проводами пересекающихся линий, менее указанных в б) таблицы 5.3.30, на ВЛ должны устанавливаться защитные аппараты. Защитные аппараты должны устанавливаться в соответствии с требованиями 5.3.16.10. При установке ИП на ВЛ должно быть предусмотрено автоматическое повторное включение;

15) на деревянных опорах ЛС и ЛПВ, ограничивающих пролет пересечения, должны устанавливаться молниеотводы в соответствии с требованиями, предъявляемыми в нормативной документации на ЛС и ЛПВ.

5.3.17.11 Совместная подвеска проводов ВЛ и проводов ЛС и ЛПВ на общих опорах не допускается. Это требование не распространяется на специальные оптические кабели, которые подвешиваются на конструкциях ВЛ. Эти кабели должны соответствовать требованиям настоящего подраздела и правил проектирования, строительства и эксплуатации волоконно-оптических линий связи на воздушных линиях электропередачи.

Таблица 5.3.30 – Наименьшее расстояние по вертикали от проводов ВЛ до проводов ЛС и ЛПВ

Расчетный режим ВЛ	Наименьшее расстояние, м, при напряжении ВЛ, кВ			
	до 10	35–110	220	330
Нормальный режим:				
а) ВЛ на деревянных опорах при наличии грозозащитных устройств, а также на металлических и железобетонных опорах	2	3	4	5
б) ВЛ на деревянных опорах при отсутствии грозозащитных устройств	4	5	6	–
Обрыв проводов в смежных пролетах	1	1	2	2,5

5.3.17.12 При сближении ВЛ с ЛС и ЛПВ расстояния между их проводами и мероприятия по защите от влияния определяются в со-

ответствии с правилами защиты устройств проводной связи, железнодорожной сигнализации и телемеханики от опасного и мешающего влияния линий электропередачи.

5.3.17.13 При сближении ВЛ с воздушными ЛС и ЛПВ наименьшие расстояния от крайних неотклоненных проводов ВЛ до опор ЛС и ЛПВ должны быть не менее высоты наиболее высокой опоры ВЛ, а на участках стесненной трассы расстояние от крайних проводов ВЛ при наибольшем отклонении их ветром расстояния должны быть не менее значений, указанных в таблице 5.3.31. При этом расстояние в свету от ближайшего неотклоненного провода ВЛ до вершин опор ЛС и ЛПВ должно быть не менее: 15 м – для ВЛ до 330 кВ, 30 м – для ВЛ 750 кВ.

Шаг транспозиции ВЛ по условию влияния на ЛС и ЛПВ не нормируется.

Таблица 5.3.31 – Наименьшее расстояние между проводами ВЛ при наибольшем отклонении их ветром и опорами ЛС и ЛПВ в условиях стесненной трассы

Напряжение ВЛ, кВ	До 10	35-110	220	330	750
Наименьшее расстояние, м	2	4	6	8	10

Опоры ЛС и ЛПВ должны быть укреплены дополнительными подпорами или устанавливаться сдвоенными в случае, если при их падении возможно соприкосновение между проводами ЛС и ЛПВ и проводами ВЛ.

5.3.17.14 При сближении ВЛ со штыревыми изоляторами на участках, имеющих углы поворота, с воздушными ЛС и ЛПВ расстояния между ними должны быть такими, чтобы провод, сорвавшийся с угловой опоры ВЛ, не мог оказаться от ближайшего провода ЛС и ЛПВ на расстояниях менее приведенных в таблице 5.3.31. При невозможности выполнить это требование провода ВЛ, отходящие с внутренней стороны поворота, должны иметь двойное крепление.

5.3.17.15 При сближении ВЛ с подземными кабелями ЛС и ЛПВ наименьшие расстояния между ними и меры защиты определяются в соответствии с правилами защиты устройств проводной связи, железнодорожной сигнализации и телемеханики от опасного и мешающего влияния линий электропередачи и рекомендациями по защите оптических кабелей с металлическими элементами от опасного влияния линий электропередачи, электрифицированных железных дорог переменного тока и электрических подстанций.

Наименьшие расстояния от заземлителя и подземной части опоры ВЛ до подземного кабеля ЛС и ЛПВ должны быть не менее приведенных в таблице 5.3.26.

5.3.17.16 Расстояния от ВЛ до антенных сооружений передающих радиочастот должны приниматься по таблице 5.3.32.

5.3.17.17 Наименьшие расстояния сближения ВЛ со створом радиорелейной линии и радиорелейными станциями вне зоны направленности антенны должны приниматься по таблице 5.3.33. Возможность пересечения ВЛ со створом радиорелейной линии устанавливается при проектировании ВЛ.

5.3.17.18 Расстояния от ВЛ до границ приемных радиочастот и выделенных приемных пунктов радиофикации и местных радиоузлов должны приниматься по таблице 5.3.33.

Таблица 5.3.32 – Наименьшее расстояние от ВЛ до антенных сооружений передающих радиочастот

Антенные сооружения	Наименьшее расстояние, м, при напряжении ВЛ, кВ	
	до 110	220–750
Средневолновые и длинноволновые передающие антенны	За пределами высокочастотного заземляющего устройства, но не менее 100	
Коротковолновые передающие антенны:		
в направлении наибольшего излучения	200	300
в остальных направлениях	50	50
Коротковолновые передающие слаборазнесенные и неразнесенные антенны	150	200

Если соблюдение расстояний, указанных в таблице 5.3.33, затруднительно, то в отдельных случаях допускается их уменьшение (при условии выполнения мероприятий на ВЛ, обеспечивающих соответствующее уменьшение помех). Для каждого случая в процессе проектирования ВЛ должен быть составлен проект мероприятий по соблюдению норм радиопомех.

Таблица 5.3.33 – Наименьшее расстояние от ВЛ до границ приемных радиопередатчиков, радиорелейных КВ и УКВ станций, выделенных приемных пунктов радиофикации и местных радиоузлов

Радиоустройства	Наименьшее расстояние, м, при напряжении ВЛ, кВ		
	до 35	110–220	330–750
Магистральные, областные, районные, связанные радиопередатчики и радиорелейные станции в диаграмме направленности антенны	500	1000	2000
Радиолокационные станции, радиотехнические системы ближней навигации	1000	1000	1000
Автоматические ультракоротковолновые радиопередатчики	800	800	800
Коротковолновые радиопередатчики	700	700	700
Станции проводного вещания	200	300	400
Радиорелейные станции вне зоны направленности их антенн и створы радиорелейных линий	100	200	250

Расстояния от ВЛ до телецентров и радиоузлов должны быть не менее: 400 м – для ВЛ до 10 кВ, 700 м – для ВЛ 35–110 кВ, 1000 м – для ВЛ 220–750 кВ.

5.3.18 Пересечение и сближение ВЛ с железными дорогами

5.3.18.1 Пересечение ВЛ с железными дорогами следует выполнять, как правило, воздушными переходами. На железных дорогах с особо интенсивным движением¹⁾ и в некоторых технически обоснованных случаях (например, при переходе через насыпи, на железнодорожных станциях или в местах, где устройство воздушных переходов технически затруднено) переходы ВЛ следует выполнять кабелем.

Пересечение ВЛ с железными дорогами в горловинах железнодорожных станций и в местах сопряжения анкерных участков контактной сети запрещается.

Угол пересечения ВЛ с электрифицированными²⁾ или подлежащими электрификации³⁾ железными дорогами, а также угол пересечения

¹⁾ К особо интенсивному движению поездов относится такое движение, при котором количество пассажирских и грузовых поездов в сумме по графику на двухпутных участках составляет более 100 пар в сутки и на однопутных – 48 пар в сутки.

²⁾ К электрифицированным железным дорогам относятся все электрифицированные дороги независимо от рода тока и значения напряжения контактной сети.

³⁾ К дорогам, подлежащим электрификации, относятся дороги, которые будут электрифицированы в течение 10 лет, считая от года строительства ВЛ, намечаемого проектом.

ВЛ 750 кВ с железными дорогами общего пользования должен быть близок к 90°, но не менее 65°.

При пересечении и сближении с железными дорогами, вдоль которых проходят линии связи и сигнализации, необходимо руководствоваться таблицей 5.3.34 и требованиями подпункта 5.3.17, угол пересечения воздушной ЛС и ВЛ должен определяться расчетом опасного и мешающего влияний.

Таблица 5.3.34 – Наименьшие расстояния при пересечении и сближении ВЛ с железными дорогами

Пересечение или сближение	Наименьшие расстояния, м, при напряжении ВЛ, кВ				
	До 10	35–100	220	330	750
<i>При пересечении</i>					
Для неэлектрифицированных железных дорог:					
от провода до головки рельса в нормальном режиме ВЛ по вертикали:					
железных дорог широкой и узкой колеи общего пользования	7,5	7,5	8,5	9	20
железных дорог широкой колеи необщего пользования	7,5	7,5	8,5	9	12
железных дорог узкой колеи необщего пользования	6,5	6,5	7,5	8	12
от провода до головки рельса при обрыве провода ВЛ в смежном пролете по вертикали:					
железных дорог широкой колеи	6	6	6,5	7	-
железных дорог узкой колеи	4,5	4,5	5	5,5	-
Для электрифицированных или подлежащих электрификации железных дорог от проводов ВЛ до наивысшего провода или несущего троса:					
в нормальном режиме по вертикали	Как при пересечении ВЛ между собой в соответствии с таблицей 5.3.24				
при обрыве провода в соседнем пролете	1	1	2	2,5	-

Окончание таблицы 5.3.34

Пересечение или сближение	Наименьшие расстояния, м, при напряжении ВЛ, кВ				
	До 10	35–100	220	330	750
<i>При сближении или параллельном следовании</i>					
Для неэлектрифицированных железных дорог на участках стесненной трассы от отклоненного провода ВЛ до габарита приближения строений по горизонтали	1,5	2,5	2,5	3,5	5,5
Для электрифицированных или подлежащих электрификации железных дорог от крайнего провода ВЛ до крайнего провода, подвешенного с полевой стороны опоры контактной сети, по горизонтали	Как при сближении ВЛ между собой в соответствии с таблицей 5.3.25				
То же, но при отсутствии проводов с полевой стороны опор контактной сети	Как при сближении ВЛ с сооружениями в соответствии с таблицей 5.3.34				

5.3.18.2 При пересечении и сближении ВЛ с железными дорогами расстояния от основания опоры ВЛ до габарита приближения строений¹⁾ на неэлектрифицированных железных дорогах или до оси опор контактной сети электрифицированных или подлежащих электрификации дорог должны быть не менее высоты опоры плюс 3 м. На участках стесненной трассы допускается эти расстояния принимать не менее: 3 м – для ВЛ до 10 кВ, 6 м – для ВЛ 35–110 кВ, 8 м – для ВЛ 220–330 кВ и 20 м – для ВЛ 750 кВ.

Защита пересечений ВЛ с контактной сетью защитными аппаратами осуществляется в соответствии с требованиями, приведенными в 5.3.16.10.

5.3.18.3 Расстояния при пересечении и сближении ВЛ с железными дорогами от проводов до различных элементов железной дороги должны быть не менее приведенных в таблице 5.3.34.

Наименьшие расстояния по вертикали от проводов ВЛ до различных элементов железных дорог, а также до наивысшего провода или несущего троса электрифицированных железных дорог определяются в нормальном режиме ВЛ при наибольшей стреле провеса провода (при высшей температуре воздуха с учетом дополнительного нагрева

¹⁾ Габаритом приближения строений называется предназначенное для пропуска подвижного состава предельное поперечное перпендикулярное пути очертание, внутрь которого, помимо подвижного состава, не могут заходить никакие части строений, сооружений и устройств.

провода электрическим током или при расчетной линейной гололедной нагрузке по 5.3.5.18).

При отсутствии данных об электрических нагрузках ВЛ температура проводов принимается равной плюс 70 °С.

В аварийном режиме расстояния проверяются при пересечении ВЛ с проводами площадью сечения алюминиевой части менее 185 мм² для условий среднегодовой температуры без гололеда и ветра, без учета нагрева проводов электрическим током.

При площади сечения алюминиевой части проводов 185 мм² и более проверка в аварийном режиме не требуется. Допускается расположение проводов пересекающей ВЛ над опорами контактной сети при расстоянии по вертикали от проводов ВЛ до верха опор контактной сети не менее: 7 м – для ВЛ напряжением до 110 кВ, 8 м – для ВЛ 220 кВ, 9 м – для ВЛ 330 кВ и 10 м – для ВЛ 750 кВ. В исключительных случаях на участках стесненной трассы допускается подвеска проводов ВЛ и контактной сети на общих опорах.

При пересечении и сближении ВЛ с железными дорогами, вдоль которых проходят линии связи и сигнализации, необходимо кроме таблицы 5.3.34 руководствоваться требованиями, предъявляемыми к пересечениям и сближениям ВЛ с сооружениями связи.

5.3.18.4 При пересечении ВЛ электрифицированных и подлежащих электрификации железных дорог общего пользования опоры ВЛ, ограничивающие пролет пересечения, должны быть анкерными нормальной конструкции. На участках с особо интенсивным и интенсивным движением¹⁾ поездов эти опоры должны быть металлическими.

Допускается в пролете этого пересечения, ограниченного анкерными опорами, установка промежуточной опоры между путями, не предназначенными для прохождения регулярных пассажирских поездов, а также промежуточных опор по краям железнодорожного полотна путей любых дорог. Указанные опоры должны быть металлическими или железобетонными. Крепление проводов на них должно осуществляться поддерживающими двухцепными гирляндами изоляторов с глухими зажимами.

Применение опор из любого материала с оттяжками и деревянных одностоечных опор не допускается. Деревянные промежуточные опоры должны быть П-образными (с Х- или Z-образными связями) или А-образными.

¹⁾ К интенсивному относится такое движение поездов, при котором количество пассажирских и грузовых составов в сумме по графику на двухпутных участках составляет более 50 и до 100 пар в сутки, а на однопутных – более 24 и до 48 пар в сутки.

При пересечении железных дорог необщего пользования допускается применение анкерных опор облегченной конструкции и промежуточных опор. Крепление проводов на промежуточных опорах должно осуществляться поддерживающими двухцепными гирляндами изоляторов с глухими зажимами. Опоры всех типов, устанавливаемых на пересечении железных дорог необщего пользования, могут быть свободностоящими или на оттяжках.

5.3.18.5 На ВЛ с подвесными изоляторами и нерасщепленным проводом в фазе натяжные гирлянды изоляторов для провода должны быть двухцепными с отдельным креплением каждой цепи к опоре. Крепление натяжных гирлянд изоляторов для расщепленного провода в фазе должно выполняться в соответствии с 5.3.8.15. Применение штыревых изоляторов в пролетах пересечений ВЛ с железными дорогами не допускается.

Использование в качестве заземлителей арматуры железобетонных опор и железобетонных приставок у опор, ограничивающих пролет пересечения, не допускается.

5.3.18.6 При пересечении ВЛ с железной дорогой, имеющей лесозащитные насаждения, следует руководствоваться требованиями 5.3.14.2.

5.3.18.7 Минимальные расстояния от ВЛ до мостов железных дорог с пролетом 20 м и менее принимаются такими же, как до соответствующих железных дорог по таблице 5.3.34, а с пролетом более 20 м устанавливаются при проектировании ВЛ.

5.3.18.8 Допускается нахождение опор контактной сети под проводами пересекающей ВЛ при расстоянии не менее: 7 м – для ВЛ до 110 кВ, 8 м – для ВЛ 220 кВ и 9 м – для ВЛ 330 кВ.

5.3.19 Пересечение и сближение ВЛ с автомобильными дорогами

5.3.19.1 Требования, приведенные в настоящем разделе, распространяются на пересечения и сближения с автомобильными дорогами:

- общего пользования и подъездными к промышленным предприятиям (категорий IА, IБ, II–V по строительным нормам и правилам на автомобильные дороги);
- внутрихозяйственными в сельскохозяйственных предприятиях (категорий I–С – III–С по строительным нормам и правилам на внутрихозяйственные автомобильные дороги в сельскохозяйственных предприятиях и организациях).

Пересечение и сближение ВЛ с федеральными дорогами общего пользования должны также соответствовать требованиям правил установления и использования придорожных полос федеральных автомобильных дорог общего пользования.

Угол пересечения с автомобильными дорогами не нормируется.

5.3.19.2 При пересечении автомобильных дорог категорий IA и IB опоры ВЛ, ограничивающие пролет пересечения, должны быть анкерного типа нормальной конструкции.

На ВЛ с подвесными изоляторами и нерасщепленным проводом в фазе с площадью сечения алюминиевой части 120 мм² и более натяжные гирлянды изоляторов для провода должны быть двухцепными с отдельным креплением каждой цепи к опоре.

Натяжные многоцепные гирлянды изоляторов для расщепленной фазы, состоящие из двух-пяти цепей, следует предусматривать с отдельным креплением каждой цепи к опоре.

В пролете пересечения дорог категорий IA и IB, ограниченном анкерными опорами, допускается установка промежуточных опор за пределами водопропускной канавы у подошвы дорожного полотна с учетом требований 5.3.19.7. Крепление проводов на этих опорах должно осуществляться поддерживающими двухцепными гирляндами изоляторов с глухими зажимами.

При пересечении автомобильных дорог категорий II-V, I-C – III-C опоры, ограничивающие пролет пересечения, могут быть анкерного типа облегченной конструкции или промежуточными.

На промежуточных опорах с поддерживающими гирляндами изоляторов провода должны быть подвешены в глухих зажимах, на опорах со штыревыми изоляторами должно применяться двойное крепление проводов на ВЛ и усиленное крепление на ВЛЗ.

При сооружении новых автомобильных дорог всех категорий и прохождении их под действующими ВЛ 750 кВ переустройство ВЛ не требуется, если выдерживаются наименьшие расстояния в соответствии с таблицей 5.3.35.

5.3.19.3 Расстояния при пересечении и сближении ВЛ с автомобильными дорогами должны быть не менее приведенных в таблице 5.3.35.

Во всех случаях сближения с криволинейными участками автодорог, проходящих по насыпям, минимальные расстояния от проводов ВЛ до бровки земляного полотна должны быть не менее расстояний по вертикали, указанных в таблице 5.3.35.

Наименьшие расстояния по вертикали в нормальном режиме работы ВЛ от проводов до проезжей части дорог должны приниматься:

- без учета нагрева провода электрическим током при высшей

температуре воздуха для ВЛ 330 кВ и ниже, при температуре воздуха по 5.3.2.10, при предельно допустимых значениях интенсивности электрической и магнитной составляющих электромагнитного поля для ВЛ 750 кВ;

– при расчетной линейной гололедной нагрузке по 5.3.5.18 и температуре воздуха при гололеде согласно 5.3.5.14.

Таблица 5.3.35 – Наименьшее расстояние при пересечении и сближении ВЛ с автомобильными дорогами

Пересечение, сближение или параллельное следование	Наименьшее расстояние, м, при напряжении ВЛ, кВ				
	до 10	35–110	220	330	750
Расстояние по вертикали:					
а) от провода до покрытия проезжей части дорог всех категорий	7	7	8	8,5	16
б) то же, при обрыве провода в смежном пролете	5,5	5,5	5,5	6	-
Расстояние по горизонтали:	Высота опоры				
1. При пересечении дорог всех категорий, за исключением III–С и V:					
а) от основания или любой части опоры до бровки земляного полотна дороги					
б) в стесненных условиях от основания или любой части опоры до подошвы насыпи или до наружной бровки кювета дорог категорий IA, IB и II	5	5	5	10	15
в) то же, до дороги категорий III, IV, I–С, II–С	2,0	2,5	2,5	5	15
2. При пересечении дороги категорий III–С и V:	Высота опоры				
а) от основания или любой части опоры до бровки земляного полотна дороги					
б) в стесненных условиях от основания или любой части опоры до подошвы насыпи, наружной бровки, выемки или боковой водоотводящей канавы	1,5	2,5	2,5	5	15

Окончание таблицы 5.3.35

Пересечение, сближение или параллельное следование	Наименьшее расстояние, м, при напряжении ВЛ, кВ				
	до 10	35–110	220	330	750
3. При параллельном следовании с дорогами всех категорий:	Высота опоры плюс 5 м				
а) от основания или любой части опоры до бровки земляного полотна дороги					
б) от крайнего неотклоненного провода до бровки земляного полотна	10	15	15	20*	40*
в) то же, в стесненных условиях	2	4	6	8	15
* С учетом предельно допустимых уровней напряженности электрического поля.					

5.3.19.4 Расстояния по вертикали от проводов ВЛ с площадью сечения алюминиевой части менее 185 мм^2 в местах пересечения с автомобильными дорогами должны быть проверены на обрыв провода в смежном пролете при среднегодовой температуре воздуха без учета нагрева проводов электрическим током. Эти расстояния должны быть не менее приведенных в таблице 5.3.35.

5.3.19.5 В местах пересечения ВЛ с автомобильными дорогами с обеих сторон ВЛ на дорогах должны устанавливаться дорожные знаки в соответствии с требованиями государственного стандарта.

В местах пересечения ВЛ 330 кВ и выше с автомобильными дорогами с обеих сторон ВЛ на дорогах должны устанавливаться дорожные знаки, запрещающие остановку транспорта в охранных зонах этих линий.

Подвеска дорожных знаков на тросах-растяжках в пределах охранных зон ВЛ не допускается.

5.3.19.6 При сближении или пересечении зеленых насаждений, расположенных вдоль автомобильных дорог, следует руководствоваться 5.3.14.2.

5.3.19.7 Для предотвращения наездов транспортных средств на опоры ВЛ, расположенные на расстоянии менее 4 м от кромки проезжей части, должны применяться дорожные ограждения I группы¹⁾.

¹⁾ Определение дорожных ограждений I группы приведено в строительных нормах и правилах на автомобильные дороги

5.3.19.8 Минимальные расстояния от ВЛ до мостов автомобильных дорог с пролетом 20 м и менее принимаются такими же, как до соответствующих автомобильных дорог по таблице 5.3.35, а с пролетом более 20 м устанавливаются при проектировании ВЛ.

5.3.20 Пересечение, сближение или параллельное следование ВЛ с троллейбусными и трамвайными линиями

5.3.20.1 Угол пересечения ВЛ с троллейбусными и трамвайными линиями следует принимать близким 90° , но не менее 60° .

5.3.20.2 При пересечении троллейбусных и трамвайных линий опоры ВЛ, ограничивающие пролет пересечения, должны быть анкерными нормальной конструкции.

Для ВЛ с проводами площадью сечения алюминиевой части 120 мм^2 и более или со стальными канатами типа ТК сечением 50 мм^2 и более допускаются также промежуточные опоры с подвеской проводов в глухих зажимах или с двойным креплением на штыревых изоляторах.

В случае применения анкерных опор на ВЛ с подвесными изоляторами и нерасщепленным проводом в фазе с площадью сечения алюминиевой части 120 мм^2 и более натяжные гирлянды изоляторов для провода должны быть двухцепными с раздельным креплением каждой цепи к опоре.

При сооружении новых троллейбусных и трамвайных линий и прохождении их под действующими ВЛ 330 кВ переустройство ВЛ не требуется, если выдерживаются наименьшие расстояния в соответствии с таблицей 5.3.36.

Для ВЛЗ с проводами площадью сечения алюминиевой части 120 мм^2 и более допускается применение промежуточных опор с усиленным креплением защищенных проводов.

5.3.20.3 Наименьшие расстояния от проводов ВЛ при пересечении, сближении или параллельном следовании с троллейбусными и трамвайными линиями в нормальном режиме работы ВЛ должны приниматься не менее приведенных в таблице 5.3.36:

- при высшей температуре воздуха без учета нагрева провода электрическим током;
- при расчетной линейной гололедной нагрузке – по 5.3.5.18 и температуре воздуха при гололеде – согласно 5.3.5.14.

Расстояния по вертикали от проводов ВЛ площадью сечения алюминиевой части менее 185 мм^2 в местах пересечения с проводами

или несущими тросами троллейбусной или трамвайной линии должны быть проверены в аварийном режиме на обрыв провода ВЛ в смежном пролете при среднегодовой температуре воздуха без учета нагрева проводов электрическим током. При этом расстояния должны быть не менее приведенных в таблице 5.3.36.

Таблица 5.3.36 – Наименьшее расстояние от проводов ВЛ при пересечении, сближении или параллельном следовании с троллейбусными и трамвайными линиями

Пересечение, сближение или параллельное следование	Наименьшее расстояние, м, при напряжении ВЛ, кВ			
	до 10	35–110	220	330
<p>Расстояние по вертикали от проводов ВЛ:</p> <p>а) при пересечении с троллейбусной линией в нормальном режиме ВЛ:</p> <p> до высшей отметки проезжей части</p> <p> до проводов контактной сети или несущих тросов</p> <p>б) при пересечении с трамвайной линией в нормальном режиме ВЛ:</p> <p> до головки рельса</p> <p> до проводов контактной сети или несущих тросов</p> <p>в) при обрыве провода ВЛ в смежном пролете до проводов или несущих тросов троллейбусной или трамвайной линии</p>	<p>11</p> <p>3</p> <p>9,5</p> <p>3</p> <p>1</p>	<p>11</p> <p>3</p> <p>9,5</p> <p>3</p> <p>1</p>	<p>12</p> <p>4</p> <p>10,5</p> <p>4</p> <p>2</p>	<p>13</p> <p>5</p> <p>11,5</p> <p>5</p> <p>2,5</p>
<p>Расстояние по горизонтали при сближении или параллельном следовании:</p> <p>а) от крайних неотклоненных проводов ВЛ до опор троллейбусной и трамвайной контактных сетей</p> <p>б) от крайних проводов ВЛ при наибольшем их отклонении до опор троллейбусной и трамвайной контактных сетей на участках стесненной трассы</p> <p>в) от крайних неотклоненных проводов ВЛ до остановочных пунктов трамваев и троллейбусов, разворотных колец с путями рабочими, отстоя, обгона и ремонта</p>	<p>Не менее высоты опоры</p>			
	3	4	6	8
	10	20	25	30

При сближении ВЛ 110 кВ и выше с троллейбусными и трамвайными линиями расстояния между их проводами и мероприятия по защите от влияния должны быть определены в соответствии с нормами и правилами на трамвайные и троллейбусные линии.

5.3.20.4 Защита пересечений ВЛ с контактной сетью осуществляется защитными аппаратами в соответствии с требованиями, приведенными в 5.3.16.10.

Допускается размещение проводов пересекающей ВЛ над опорами контактной сети при расстояниях по вертикали от проводов ВЛ до верха опор контактной сети не менее: 7 м – для ВЛ напряжением до 110 кВ, 8 м – для ВЛ 220 кВ, 9 м – для ВЛ 330 кВ.

5.3.21 Пересечение ВЛ с водными пространствами

5.3.21.1 Угол пересечения ВЛ с водными пространствами (реками, каналами, озерами, водохранилищами и др.) не нормируется.

Следует избегать по возможности пересечения ВЛ мест длительной стоянки судов (затонов, портов и других отстойных пунктов).

Прохождение ВЛ над шлюзами не допускается.

5.3.21.2 При пересечении судоходных участков рек, каналов, озер и водохранилищ независимо от длины пролета пересечения, а также несудоходных участков водных пространств с пролетом пересечения более 700 м (большие переходы) опоры ВЛ, ограничивающие пролет пересечения, должны быть анкерными концевыми.

Для ВЛ со сталеалюминиевыми проводами и проводами из термообработанного алюминиевого сплава со стальным сердечником с площадью сечения алюминиевой части для обоих типов проводов 120 мм² и более или стальными канатами типа ТК площадью сечения 50 мм² и более допускается применение промежуточных опор и анкерных опор облегченного типа; при этом количество промежуточных опор между концевыми опорами должно соответствовать требованиям 5.3.11.4.

При применении в пролете пересечения промежуточных опор провода и тросы должны крепиться к ним глухими или специальными зажимами (например, многороликовыми подвесами).

На пересечениях ВЛ с судоходными водными пространствами, выполненных на промежуточных опорах с креплением проводов в глухих зажимах, расстояния по вертикали от проводов ВЛ площадью сечения алюминиевой части менее 185 мм² до судов должны быть проверены на обрыв провода в соседнем пролете при среднегодовой температуре воздуха без ветра и гололеда без учета нагрева проводов электри-

ческим током. При площади сечения алюминиевой части 185 мм² и более проверка в аварийном режиме не требуется.

5.3.21.3 Расстояние от нижней точки провеса проводов ВЛ в нормальном и аварийном режимах до уровня высоких (паводковых) вод на судоходных участках рек, каналов, озер и водохранилищ определяется как сумма максимального габарита судов и наименьшего расстояния от проводов ВЛ до габарита судов по таблице 5.3.37.

Таблица 5.3.37 – Наименьшее расстояние при пересечении ВЛ с водными пространствами

Расстояние	Наименьшее расстояние, м, при напряжении ВЛ, кВ			
	до 110	220	330	750
Для судоходных участков рек, каналов, озер и водохранилищ от проводов по вертикали:				
до максимального габарита судов или сплава в нормальном режиме ВЛ	2	3,0	3,5	5,5
то же, но при обрыве провода в соседнем пролете	0,5	1,0	1,5	-
до верхних рабочих площадок обслуживания судов (крыша рубки и т.д.) в затонах, портах и других отстойных пунктах	-	-	11,0	23,0
до уровня льда	6,0	7,0	7,5	12,0
Для несудоходных участков рек, каналов, озер и водохранилищ от проводов по вертикали:				
до уровня высоких вод*	5,5	6,5	7,0	10,0
до уровня льда	6,0	7,0	7,5	12,0
* Наименьшее расстояние обеспечивает пропуск плавающих средств высотой до 3,5 м.				

Стрела провеса провода при этом определяется при высшей температуре воздуха без учета нагрева проводов электрическим током.

Уровень высоких (паводковых) вод принимается с вероятностью превышения (обеспеченностью) 0,01 (повторяемость один раз в 100 лет) для ВЛ 750 кВ и 0,02 (повторяемость один раз в 50 лет) – для ВЛ 330 кВ и ниже.

Расстояния от нижней точки провеса провода ВЛ до уровня льда должны быть не менее указанных в таблице 5.3.37. Стрела провеса провода при этом определяется при расчетной линейной гололедной нагрузке по 5.3.5.18 и температуре воздуха при гололеде согласно 5.3.5.14.

При пересечении ВЛ 330 кВ и выше мест длительной стоянки судов (затонов, портов и других отстойных пунктов) должно быть обеспечено наименьшее расстояние до верхних рабочих площадок обслуживания судов согласно таблице 5.3.37. Стрела провеса провода при этом определяется при температуре воздуха по 5.3.2.10 без учета нагрева провода электрическим током при предельно допустимых значениях интенсивности электрической и магнитной составляющих электромагнитного поля.

5.3.21.4 Расстояния от нижней точки провеса проводов ВЛ в нормальном режиме до уровня высоких (паводковых) вод на несудоходных участках рек, канатов, озер и водохранилищ должны быть не менее приведенных в таблице 5.3.37. Стрела провеса провода при этом определяется при температуре воздуха 15 °С без учета нагрева проводов электрическим током.

Расстояния от нижней точки провеса проводов ВЛ до уровня льда должны быть не менее указанных в таблице 5.3.37. Стрела провеса провода при этом определяется при расчетной линейной гололедной нагрузке по 5.3.5.18 и температуре воздуха при гололеде согласно 5.3.5.14.

5.3.21.5 Места пересечения ВЛ с судоходными и сплавными реками, озерами, водохранилищами и каналами должны быть обозначены на берегах сигнальными знаками в соответствии с правилами плавания по внутренним водным путям.

Знаки «Соблюдай надводный габарит» устанавливаются по одному на каждом берегу на расстоянии 100 м выше или ниже (по течению) оси воздушного перехода. При ширине реки до 100 м щиты знаков устанавливаются непосредственно на опоре ВЛ на высоте не менее 5 м.

Предупреждающие навигационные знаки устанавливают владельцы ВЛ. Размеры знака, цвет и режим горения огней должны соответствовать государственным стандартам.

5.3.22 Прохождение ВЛ по мостам

5.3.22.1 Прокладка ВЛ 1 кВ и выше на всех мостах, как правило, не допускается.

При обоснованной необходимости допускается прохождение ВЛ по мостам, выполненным из негорючих материалов, при этом опоры или поддерживающие устройства, ограничивающие пролеты с берега на мост и через разводную часть моста, должны быть анкерными нормальной конструкции, все прочие поддерживающие устройства на мостах могут быть промежуточного типа, на этих устройствах с под-

держивающими гирляндами изоляторов провода должны быть подвешены в глухих зажимах. Применение штыревых изоляторов не допускается, кроме ВЛЗ, где допускается их применение с креплением проводов спиральными пружинными вязками.

5.3.22.2 На металлических железнодорожных мостах с ездой по низу, снабженных на всем протяжении верхними связями, провода допускаются располагать непосредственно над пролетным строением моста выше связей или за его пределами; располагать провода в пределах габарита приближения строений, а также в пределах ширины, занятой элементами контактной сети электрифицированных железных дорог, не допускается. Расстояния от проводов ВЛ до всех линий МПС, проложенных по конструкции моста, принимаются по 5.3.18.3 как для стесненных участков трассы.

На городских и шоссейных мостах провода допускается располагать как за пределами пролетного строения, так и в пределах ширины пешеходной и проезжей частей моста.

На охраняемых мостах допускается располагать провода ВЛ ниже отметки пешеходной части.

5.3.22.3 Наименьшие расстояния от проводов ВЛ до различных частей моста должны приниматься в соответствии с требованиями организаций, в ведении которых находится данный мост. При этом определение наибольшей стрелы провеса проводов производится путем сопоставления стрел провеса при высшей температуре воздуха и при гололеде.

5.3.23 Прохождение ВЛ по плотинам и дамбам

5.3.23.1 При прохождении ВЛ по плотинам, дамбам и т.п. любые расстояния от неотклоненных и отклоненных проводов до различных частей плотин или дамб в нормальном режиме ВЛ должны быть не менее приведенных в таблице 5.3.38.

Расстояния по вертикали в нормальном режиме работы ВЛ должны приниматься не менее приведенных в таблице 5.3.38:

- при высшей температуре воздуха без учета нагрева провода электрическим током для ВЛ 330 кВ и ниже;
- при температуре воздуха по 5.3.2.10 без учета нагрева проводов электрическим током при предельно допустимых значениях интенсивности электрической и магнитной составляющих электромагнитного поля для ВЛ 750 кВ;
- при расчетной линейной гололедной нагрузке по 5.3.5.18 и температуре воздуха при гололеде согласно 5.3.5.14.

Таблица 5.3.38 – Наименьшее расстояние от проводов ВЛ до различных частей плотин и дамб

Части плотин и дамб	Наименьшее расстояние, м, при напряжении ВЛ, кВ			
	до 110	220	330	750
Гребень и бровка откоса	6	7	7,5	12
Наклонная поверхность откоса	5	6	6,5	9
Поверхность переливающейся через плотину воды	4	5	5,5	7

5.3.23.2 При прохождении ВЛ по плотинам и дамбам, по которым проложены пути сообщения, ВЛ должна удовлетворять также требованиям, предъявляемым к ВЛ при пересечении и сближении с соответствующими объектами путей сообщения.

При этом расстояния по горизонтали от любой части опоры до путей сообщения должны приниматься как для ВЛ на участках стесненной трассы. Расстояния до пешеходных дорожек и тротуаров не нормируются.

Располагать провода в пределах габарита приближения строений, а также в пределах ширины, занятой элементами контактной сети электрифицированных железных дорог, не допускается.

Допускается располагать провода в пределах полотна автомобильной дороги, пешеходных дорожек и тротуаров.

5.3.24 Сближение ВЛ со взрыво- и пожароопасными установками

5.3.24.1 Сближение ВЛ со зданиями, сооружениями и наружными технологическими установками, связанными с добычей, транспортировкой, производством, изготовлением, использованием или хранением взрывоопасных, взрывопожароопасных и пожароопасных веществ, а также со взрыво- и пожароопасными зонами, должно выполняться в соответствии с нормами, утвержденными в установленном порядке.

Если нормы сближения не предусмотрены нормативными документами, то расстояния от оси трассы ВЛ до указанных зданий, сооружений, наружных установок и зон должны составлять не менее полтора кратной высоты опоры.

5.3.25 Пересечение и сближение ВЛ с надземными и наземными трубопроводами, сооружениями транспорта нефти и газа и канатными дорогами

5.3.25.1 Угол пересечения ВЛ с надземными и наземными газопроводами, нефтепроводами, нефтепродуктопроводами, трубопроводами сжиженных углеводородных газов, аммиакопроводами¹⁾, а также с пассажирскими канатными дорогами рекомендуется принимать близким к 90°.

Угол пересечения ВЛ с надземными и наземными трубопроводами для транспорта негорючих жидкостей и газов, а также с промышленными канатными дорогами не нормируется.

5.3.25.2 Пересечение ВЛ 110 кВ и выше с надземными и наземными магистральными и промысловыми трубопроводами²⁾ для транспорта горючих жидкостей и газов, как правило, не допускается.

Допускается пересечение этих ВЛ с действующими однниточными наземными магистральными трубопроводами для транспорта горючих жидкостей и газов, а также с действующими техническими коридорами этих трубопроводов при прокладке трубопроводов в насыпи.

В пролетах пересечения с ВЛ надземные и наземные трубопроводы для транспорта горючих жидкостей и газов, кроме проложенных в насыпи, следует защищать ограждениями, исключающими попадание как проводов на трубопровод при их обрыве, так и оборванных проводов при падении опор, ограничивающих пролет пересечения.

Ограждения должны быть рассчитаны на нагрузки от воздействия проводов при их обрыве или при падении опор ВЛ, ограничивающих пролет пересечения, и на термическую стойкость при протекании токов КЗ.

Ограждение должно выступать по обе стороны пересечения на расстояние, равное высоте опоры.

5.3.25.3 Опоры ВЛ, ограничивающие пролет пересечения с надземными и наземными трубопроводами, а также с канатными дорогами, должны быть анкерными нормальной конструкции. Для ВЛ со сталеалюминиевыми проводами площадью сечения по алюминию 120 мм² и более или со стальными канатами площадью сечения 50 мм² и более кроме пересечений с пассажирскими канатными до-

¹⁾ Газопроводы, нефтепроводы, нефтепродуктопроводы, трубопроводы сжиженных углеводородных газов, аммиакопроводы в дальнейшем именуется трубопроводы для транспорта горючих жидкостей и газов.

²⁾ Магистральные и промысловые трубопроводы в дальнейшем именуется магистральные трубопроводы.

рогами допускаются анкерные опоры облегченной конструкции или промежуточные опоры. Поддерживающие зажимы на промежуточных опорах должны быть глухими.

При сооружении новых трубопроводов и канатных дорог под действующими ВЛ 330 кВ и выше переустройство ВЛ не требуется, если выдерживается наименьшее расстояние в соответствии с таблицей 5.3.39.

В пролетах пересечения ВЛ с трубопроводами для транспорта горючих жидкостей и газов провода и тросы не должны иметь соединений.

5.3.25.4 Провода ВЛ должны располагаться над надземными трубопроводами и канатными дорогами. В исключительных случаях допускается прохождение ВЛ до 220 кВ под канатными дорогами, которые должны иметь мостики или сетки для ограждения проводов ВЛ. Крепление мостиков и сеток на опорах ВЛ не допускается.

Расстояния по вертикали от ВЛ до мостиков, сеток и ограждений (5.3.25.2) должны быть такими же, как до надземных и наземных трубопроводов и канатных дорог (таблица 5.3.39).

5.3.25.5 В пролетах пересечения с ВЛ металлические трубопроводы, кроме проложенных в насыпи, канатные дороги, а также ограждения, мостики и сетки должны быть заземлены. Сопротивление, обеспечиваемое применением искусственных заземлителей, должно быть не более 10 Ом.

5.3.25.6 Расстояния при пересечении, сближении и параллельном следовании с надземными и наземными трубопроводами и канатными дорогами должны быть не менее приведенных в таблице 5.3.39¹⁾.

Расстояния по вертикали в нормальном режиме работы ВЛ должны приниматься не менее значений, приведенных в таблице 5.3.39:

Таблица 5.3.39 – Наименьшее расстояние от проводов ВЛ до наземных, надземных трубопроводов, канатных дорог

Пересечение, сближение и параллельное следование	Наименьшее расстояние, м, при напряжении ВЛ, кВ					
	до 10	35	110	220	330	750
Расстояние по вертикали (в свету) при пересечении: от неотклоненных проводов ВЛ до любой части трубопроводов (насыпи), защитных устройств, трубопровода или канатной дороги в нормальном режиме	3*	4	4	5	6	12

¹⁾ Взаимное расположение трубопроводов, их зданий, сооружений и наружных установок и ВЛ, входящих в состав трубопроводов, определяется ведомственными нормами.

Окончание таблицы 5.3.39

Пересечение, сближение и параллельное следование	Наименьшее расстояние, м, при напряжении ВЛ, кВ					
	до 10	35	110	220	330	750
то же, при обрыве провода в смежном пролете	2*	2*	2*	3	4	-
<p>Расстояния по горизонтали:</p> <p>1) при сближении и параллельном следовании от крайнего неотклоненного провода до любой части:</p> <p>магистрального нефтепровода и нефтепродуктопровода</p> <p>газопровода с избыточным давлением свыше 1,2 МПа (магистрального газопровода)</p> <p>трубопровода сжиженных углеводородных газов</p> <p>аммиакопровода</p> <p>немагистральных нефтепровода и нефтепродуктопровода, газопровода с избыточным давлением газа 1,2 МПа и менее, водопровода, канализации (напорной и самотечной), водостока, тепловой сети</p>	<p>50 м, но не менее высоты опоры</p> <p>Не менее удвоенной высоты опоры, но не менее 50 м</p> <p>Не менее 1000 м</p> <p>3-кратная высота опоры, но не менее 50 м</p> <p>Не менее высоты опоры**</p>					
<p>помещений со взрывоопасными зонами и наружных взрывоопасных установок: компрессорных (КС) и газораспределительных (ГРС) станций:</p> <p>на газопроводах с давлением свыше 1,2 МПа</p> <p>на газопроводах с давлением газа 1,2 МПа и менее</p> <p>нефтеперекачивающих станций (НПС)</p>	80	80	100	140	160	200
	Не менее высоты опоры плюс 3 м					
	40	40	60	100	120	150
<p>2) при пересечении от основания опоры ВЛ до любой части:</p> <p>трубопровода, защитных устройств</p> <p>трубопровода или канатной дороги</p> <p>то же, на участках трассы в стесненных условиях</p>	<p>Не менее высоты опоры</p>					
	3	4	4	5	6	15
<p>* При прокладке трубопровода в насыпи расстояние до насыпи увеличивается на 1 м.</p> <p>** Если высота надземного сооружения превышает высоту опоры ВЛ, расстояние между этим сооружением и ВЛ следует принимать не менее высоты сооружения.</p> <p>Примечание – Приведенные в таблице расстояния принимаются до границы насыпи или защитного устройства.</p>						

- при высшей температуре воздуха без учета нагрева проводов электрическим током расстояния должны приниматься как для ВЛ 330 кВ и ниже;
- при температуре воздуха по 5.3.2.10 без учета нагрева провода электрическим током при предельно допустимых значениях интенсивности электрической и магнитной составляющих электромагнитного поля – для ВЛ 750 кВ;
- при расчетной линейной гололедной нагрузке по 5.3.5.18 и температуре воздуха при гололеде – согласно 5.3.5.14.

В аварийном режиме расстояния проверяются для ВЛ с проводами площадью сечения алюминиевой части менее 185 мм² при среднегодовой температуре, без гололеда и ветра; для ВЛ с проводами площадью сечения алюминиевой части 185 мм² и более проверка при обрыве провода не требуется.

Трасса ВЛ напряжением 110 кВ и выше при параллельном следовании с техническими коридорами надземных и наземных магистральных нефтепроводов и нефтепродуктопроводов должна проходить, как правило, на местности с отметками рельефа выше отметок технических коридоров магистральных нефтепроводов и нефтепродуктопроводов. При параллельном следовании ВЛ 110 кВ и выше с техническими коридорами надземных и наземных магистральных газопроводов, нефтепроводов, нефтепродуктопроводов и аммиакопроводов расстояние от оси ВЛ до крайнего трубопровода должно быть не менее 1000 м.

5.3.25.7 Расстояние от крайних неотклоненных проводов ВЛ до продувочных свечей, устанавливаемых на магистральных газопроводах, следует принимать не менее 300 м.

На участках стесненной трассы ВЛ это расстояние может быть уменьшено до 150 м, кроме многоцепных ВЛ, расположенных как на общих, так и на отдельных опорах.

5.3.25.8 На участках пересечения ВЛ с вновь сооружаемыми надземными и наземными магистральными трубопроводами последние на расстоянии по 50 м в обе стороны от проекции крайнего неотклоненного провода должны иметь для ВЛ до 10 кВ категорию, отвечающую требованиям строительных норм и правил, а для ВЛ 35 кВ и выше – на одну категорию выше.

5.3.26 Пересечение и сближение ВЛ с подземными трубопроводами

5.3.26.1 Угол пересечения ВЛ 35 кВ и ниже с подземными магистральными и промысловыми газопроводами, нефтепроводами, не-

фтепродуктопроводами, трубопроводами сжиженных углеводородных газов и аммиакопроводами¹⁾ не нормируется.

Угол пересечения ВЛ 110 кВ и выше с вновь сооружаемыми подземными магистральными трубопроводами для транспорта горючих жидкостей и газов, а также с действующими техническими коридорами этих трубопроводов должен быть не менее 60°.

Угол пересечения ВЛ с подземными газопроводами с избыточным давлением газа 1,2 МПа и менее, немагистральными нефтепроводами, нефтепродуктопроводами, трубопроводами сжиженных углеводородных газов и аммиакопроводами, а также с подземными трубопроводами для транспорта негорючих жидкостей и газов не нормируется.

5.3.26.2 Расстояния при пересечении, сближении и параллельном следовании ВЛ с подземными трубопроводами должны быть не менее приведенных в таблице 5.3.40²⁾.

В исключительных случаях в процессе проектирования допускается уменьшение до 50 % расстояний (например, при прохождении ВЛ по территориям электростанций, промышленных предприятий, по улицам городов и т.п.), приведенных в 3) таблицы 5.3.40 для газопроводов с давлением газа 1,2 МПа и менее.

При этом следует предусматривать защиту фундаментов опор ВЛ от возможного их подмыва при повреждении указанных трубопроводов, а также защиту, предотвращающую вынос опасных потенциалов на металлические трубопроводы.

При параллельном следовании ВЛ 110 кВ и выше с техническими коридорами подземных магистральных трубопроводов для транспорта горючих жидкостей и газов расстояние от оси ВЛ до крайнего трубопровода должно быть не менее 1000 м.

5.3.26.3 Расстояния от крайних неотклоненных проводов ВЛ до продувочных свечей, устанавливаемых на газопроводах с давлением газа свыше 1,2 МПа (магистральных газопроводах), и до помещений со взрывоопасными зонами и наружных взрывоопасных установок КС, ГРС и НПС следует принимать как для надземных и наземных трубопроводов по 5.3.25.7 и по таблице 5.3.39 соответственно.

5.3.26.4 Вновь сооружаемые подземные магистральные трубопроводы на участках сближения и параллельного следования с ВЛ при

¹⁾ Газопроводы, нефтепроводы, нефтепродуктопроводы, трубопроводы снижения углеводородных газов, аммиакопроводы в дальнейшем именуются трубопроводами для транспорта горючих жидкостей и газов; магистральные и промысловые трубопроводы – магистральными трубопроводами.

²⁾ Взаимное расположение трубопроводов, их зданий, сооружений и наружных установок и ВЛ, входящих в состав трубопроводов, определяется ведомственными нормами.

прокладке их на расстояниях менее приведенных в 1) таблицы 5.3.40 должны иметь категорию:

- для газопроводов и ВЛ 750 кВ – не менее II;
- для газопроводов и ВЛ 330 кВ и ниже – не менее III;
- для нефтепроводов и ВЛ выше 1 кВ – не менее III.

Вновь сооружаемые подземные магистральные трубопроводы при пересечении с ВЛ в пределах охранной зоны ВЛ должны соответствовать строительным нормам и правилам.

Таблица 5.3.40 – Наименьшее расстояние от ВЛ до подземных сетей

Пересечение, сближение или параллельное следование	Наименьшее расстояние, м, при напряжении ВЛ, кВ					
	до 10	35	110	220	330	750
<i>Расстояние по горизонтали:</i>						
1) при сближении и параллельном следовании от крайнего неотклоненного провода до любой части:						
магистральных нефтепроводов, нефтепродуктопроводов, аммиакопроводов, газопроводов с давлением газа свыше 1,2 МПа (магистральные газопроводы),	10	15	20	25	30	40
трубопроводов сжиженных углеводородных газов	Не менее 1 000 м					
2) при сближении и параллельном следовании в стесненных условиях и при пересечении от заземлителя или подземной части (фундаментов) опоры до любой части трубопроводов, указанных в п. 1		5	10	10	15	25
3) при пересечении, сближении и параллельном следовании от заземлителя или подземной части (фундаментов) опоры:						
до немагистральных нефтепроводов, нефтепродуктопроводов, трубопроводов сжиженных углеводородных газов и аммиакопроводов и до газопроводов с давлением газа 1,2 МПа и менее	5	5	10	10	10	25
до водопровода, канализации (напорной и самотечной), водостоков, дренажей тепловых сетей	2	2	3	3	3	10

Вновь сооружаемые подземные магистральные трубопроводы, прокладываемые в районах при пересечении с ВЛ на расстоянии 1000 м в обе стороны от пересечения должны быть не ниже II категории, а в пределах охранной зоны ВЛ 750 кВ – I категории.

5.3.27 Сближение ВЛ с аэродромами и вертодромами

5.3.27.1 Размещение ВЛ в районах аэродромов, вертодромов и воздушных трасс проводится в соответствии с требованиями строительных норм и правил на аэродромы и планировку и застройку городских и сельских поселений.

5.3.27.2 В соответствии с [13] в целях обеспечения безопасности полетов воздушных судов опоры ВЛ, расположенные на приаэродромной территории и на местности в пределах воздушных трасс и нарушающие или ухудшающие условия безопасности полетов, а также опоры высотой 100 м и более независимо от места их расположения должны иметь дневную маркировку (окраску) и светоограждение.

Маркировку и светоограждение опор ВЛ должны выполнять предприятия и организации, которые их строят и эксплуатируют.

Необходимость и характер маркировки и светоограждения проектируемых опор ВЛ определяются в каждом конкретном случае соответствующими органами гражданской авиации при согласовании строительства.

Выполнение дневной маркировки и светоограждения опор ВЛ проводится в соответствии с [13]. При этом следует соблюдать следующие условия:

1) дневная маркировка должна иметь два маркировочных цвета: красный (оранжевый) и белый. Опоры высотой до 100 м маркируют от верхней точки на 1/3 высоты горизонтальными чередующимися по цвету полосами шириной 0,5–6 м. Число полос должно быть не менее трех, причем крайние полосы окрашивают в красный (оранжевый) цвет. На приаэродромной территории международных аэропортов и воздушных трассах международного значения опоры маркируются горизонтальными чередующимися по цвету полосами той же ширины сверху до основания.

Опоры высотой более 100 м маркируются от верха до основания чередующимися по цвету полосами шириной, определяемой авиационными правилами [13], но не более 30 м;

2) для светоограждения опор должны быть использованы заградительные огни, которые устанавливаются на самой верхней части (точ-

ке) и ниже через каждые 45 м. Расстояния между промежуточными ярусами, как правило, должны быть одинаковыми. Опоры, расположенные внутри застроенных районов, светоограждаются сверху вниз до высоты 45 м над средним уровнем высоты застройки;

3) в верхних точках опор устанавливается по два огня (основной и резервный), работающих одновременно или по одному при наличии устройства для автоматического включения резервного огня при выходе из строя основного. Автомат включения резервного огня должен работать так, чтобы в случае выхода его из строя остались включенными оба заградительных огня;

4) заградительные огни должны быть установлены так, чтобы их можно было наблюдать со всех направлений в пределах от зенита до 5° ниже горизонта;

5) заградительные огни должны быть постоянного излучения красного цвета с силой света во всех направлениях не менее 10 кд.

Для светоограждения опор, расположенных вне зон аэродромов и не имеющих вокруг себя посторонних огней, могут быть применены огни белого цвета, работающие в проблесковом режиме. Сила заградительного огня должна быть не менее 10 кд, а частота проблесков – не менее 60 1/мин.

При установке на опоре нескольких проблесковых огней должна быть обеспечена одновременность проблесков;

6) средства светового ограждения аэродромных препятствий по условиям электроснабжения относятся к потребителям I категории, и их электроснабжение должно осуществляться по отдельным линиям, подключенным к подстанциям.

Линии должны быть обеспечены аварийным (резервным) питанием.

Рекомендуется предусмотреть АВР;

7) включение и отключение светового ограждения препятствий в районе аэродрома производится владельцами ВЛ и диспетчерским пунктом аэродрома по заданному режиму работы. На случай отказа автоматических устройств для включения заградительных огней следует предусматривать возможность включения заградительных огней вручную;

8) для обеспечения удобного и безопасного обслуживания должны предусматриваться площадки у мест размещения сигнальных огней и оборудования, а также лестницы для доступа к этим площадкам.

Для этих целей следует использовать площадки и лестницы, предусматриваемые на опорах ВЛ.

6 Распределительные устройства и подстанции

6.1 Распределительные устройства напряжением до 1 кВ переменного тока и до 1,5 кВ постоянного тока

6.1.1 Область применения

6.1.1.1 Подраздел 6.1 настоящего ТКП распространяется на распределительные устройства и низковольтные комплектные устройства до 1 кВ переменного тока и до 1,5 кВ постоянного тока, устанавливаемые в помещениях и на открытом воздухе и выполняемые в виде щитов распределительных, управления, релейных, пультов, шкафов, шинных выводов, сборок.

Дополнительные требования к РУ специального назначения приведены в разделе 8 настоящего ТКП и в соответствующих главах раздела 7 [2].

6.1.2 Общие требования

6.1.2.1 Выбор проводов, шин, аппаратов, приборов и конструкций должен проводиться как по нормальным условиям работы (соответствие рабочему напряжению и току, классу точности и т. п.), так и по условиям работы при коротком замыкании (термические и динамические воздействия, коммутационная способность).

6.1.2.2 Распределительные устройства и НКУ должны иметь четкие надписи, указывающие порядковый номер в щитах, название присоединения, к которым относится панель (ячейка), а установленная на панелях аппаратура должна иметь надписи или маркировку согласно схемам. Надписи должны выполняться на лицевой стороне устройства, а при обслуживании с двух сторон – также на задней стороне устройства. Распределительные устройства, как правило, должны иметь мнемосхему.

6.1.2.3 Относящиеся к цепям различного рода тока и различных напряжений части РУ должны быть выполнены и размещены так, чтобы была обеспечена возможность их четкого распознавания.

6.1.2.4 Взаимное расположение фаз и полюсов в пределах всего устройства должно быть одинаковым. Шины должны иметь окраску, предусмотренную в 4.1.14 настоящего ТКП. В РУ должна быть обеспечена возможность установки переносных защитных заземлений.

6.1.2.5 Все металлические части РУ и НКУ должны иметь антикоррозийное покрытие.

6.1.2.6 Заземление и защитные меры безопасности должны быть выполнены в соответствии с подразделом 4.3 настоящего ТКП.

6.1.3 Установка приборов и аппаратов

6.1.3.1 Аппараты и приборы следует располагать так, чтобы возникающие в них при эксплуатации искры или электрические дуги не могли причинить вреда обслуживающему персоналу, воспламенить или повредить окружающие предметы, вызвать КЗ или замыкание на землю.

6.1.3.2 Аппараты рубящего типа должны устанавливаться так, чтобы они не могли замкнуть цепь самопроизвольно, под действием силы тяжести. Их подвижные токоведущие части в отключенном положении, как правило, не должны быть под напряжением.

6.1.3.3 Рубильники с непосредственным ручным управлением (без привода), предназначенные для включения и отключения тока нагрузки и имеющие контакты, обращенные к оператору, должны быть защищены несгораемыми оболочками без отверстий и щелей. Указанные рубильники, предназначенные лишь для снятия напряжения, допускается устанавливать открыто при условии, что они будут недоступны для неквалифицированного персонала.

6.1.3.4 На приводах коммутационных аппаратов должны быть четко указаны положения «включено», «отключено».

6.1.3.5 Должна быть предусмотрена возможность снятия напряжения с каждого автоматического выключателя на время его ремонта или демонтажа. Для этой цели в необходимых местах должны быть установлены рубильники или другие отключающие аппараты. Отключающий аппарат перед выключателем каждой отходящей от РУ линии не требуется предусматривать в электроустановках:

- с выдвигаемыми выключателями;
- со стационарными выключателями, в которых во время ремонта или демонтажа данного выключателя допустимо снятие напряжения общим аппаратом с группы выключателей или со всего распределительного устройства.

6.1.3.6 Автоматические выключатели и предохранители пробочного типа должны присоединяться к сети так, чтобы при вывинченной пробке предохранителя (автоматического выключателя) винтовая гильза предохранителя (автоматического выключателя) оставалась без напряжения. При одностороннем питании присоединение питающего проводника (кабеля или провода) к аппарату защиты должно выполняться, как правило, к неподвижным контактам.

6.1.3.7 Установку приборов и аппаратов на РУ и НКУ следует проводить в зоне от 400 до 2000 мм от уровня пола. Аппараты ручного оперативного управления (переключатели, кнопки), рекомендуется располагать на высоте не более 1900 мм и не менее 700 мм от уровня

пола. Измерительные приборы рекомендуется устанавливать таким образом, чтобы шкала каждого из приборов находилась на высоте 1000–1800 мм от пола.

6.1.4 Шины, провода, кабели

6.1.4.1 Открытые токоведущие части, как правило, должны иметь изоляционное покрытие. Между неподвижно укрепленными токоведущими частями разной полярности, а также между ними и открытыми проводящими частями должны быть обеспечены расстояния не менее 20 мм по поверхности изоляции и не менее 12 мм по воздуху. От неизолированных токоведущих частей до ограждений должны быть обеспечены расстояния не менее 100 мм при сетчатых и 40 мм при сплошных съемных ограждениях.

6.1.4.2 В пределах панелей, щитов и шкафов, установленных в сухих помещениях, изолированные провода с изоляцией, рассчитанной на напряжение не ниже 660 В, могут прокладываться по металлическим, защищенным от коррозии поверхностям вплотную один к другому. В этих случаях для силовых цепей должны применяться снижающие коэффициенты на токовые нагрузки, приведенные в главе 1.3 [2].

6.1.4.3 Защитные (*PE*) проводники и шины могут быть проложены без изоляции. Нулевые рабочие (*N*) проводники, шины и совмещенные (*PEN*) проводники прокладываются с изоляцией.

6.1.4.4 Электропроводки цепей управления, измерения и другие должны соответствовать требованиям главы 3.4 [2]. Прокладка кабелей должна соответствовать требованиям главы 2.3 [2]. Проходы кабелей как снизу, так и сверху, внутрь панелей, шкафов и т.п. должны осуществляться через уплотняющие устройства, предотвращающие попадание внутрь пыли, влаги, посторонних предметов и т.п.

6.1.5 Конструкции распределительных устройств

6.1.5.1 Конструкции РУ, НКУ и устанавливаемая в них аппаратура должны соответствовать требованиям действующих стандартов.

6.1.5.2 Распределительные устройства и НКУ должны быть выполнены так, чтобы вибрации, возникающие при действии аппаратов, а также от сотрясений, вызванных внешними воздействиями, не нарушали контактных соединений и не вызывали разрегулировки аппаратов и приборов.

6.1.5.3 Поверхности гигроскопичных изоляционных плит, на которых непосредственно монтируются неизолированные токоведущие

части, должны быть защищены от проникновения в них влаги (пропиткой, окраской и т.п.)

В устройствах, устанавливаемых в сырых (3.68) и особо сырых (3.64) помещениях, и открытых установках применение гигроскопических изоляционных материалов (например, мрамора, асбестоцемента) не допускается.

6.1.5.4 Конструкции РУ и НКУ должны предусматривать ввод кабелей без нарушения степени защиты оболочки, места для прокладки разделки внешних присоединений, а также наименьшую в данной конструкции длину разделки кабелей. Должен быть обеспечен доступ ко всем обслуживаемым аппаратам, приборам, устройствам и их зажимам. Распределительное устройство должно иметь устройства для подключения нулевых рабочих (*N*), заземляющих (*PE*) и совмещенных (*PEN*) проводников внешних кабелей и проводов. В случае, если внешние кабели по сечению или количеству не могут быть подключены непосредственно к зажимам аппаратов, конструкция РУ должна предусматривать дополнительные зажимы или промежуточные шины с устройствами для присоединения внешних кабелей. Распределительные устройства и НКУ должны предусматривать ввод кабелей как снизу, так и сверху, или только снизу, или только сверху.

6.1.6 Установка распределительных устройств в электропомещениях

6.1.6.1 В электропомещениях проходы обслуживания, находящиеся с лицевой или с задней стороны щита, должны соответствовать следующим требованиям:

1) ширина проходов в свету должна быть не менее 0,8 м, высота проходов в свету – не менее 1,9 м. Ширина прохода должна обеспечивать удобное обслуживание установки и перемещение оборудования. В отдельных местах проходы могут быть стеснены выступающими строительными конструкциями, однако ширина прохода в этих местах должна быть не менее 0,6 м;

2) расстояния от наиболее выступающих неогражденных неизолированных токоведущих частей (например, отключенных ножей рубильников) при их одностороннем расположении на высоте менее 2,2 м до противоположной стены, ограждения или оборудования, не имеющего неогражденных неизолированных токоведущих частей, должны быть не менее:

– 1,0 м – при напряжении ниже 660 В при длине щита до 7 и 1,2 м при длине щита более 7 м;

- 1,5 м – при напряжении 660 В и выше.

Длиной щита в данном случае называется длина прохода между двумя рядами сплошного фронта панелей (шкафов) или между одним рядом и стеной;

3) расстояния между неогражденными неизолированными токоведущими частями и находящимися на высоте менее 2,2 м при их двухстороннем расположении должны быть не менее:

- 1,5 м – при напряжении ниже 660 В;
- 2,0 м – при напряжении 660 В и выше.

4) неизолированные токоведущие части, находящиеся на расстояниях, меньших приведенных в 2) и 3), должны быть ограждены. При этом ширина прохода с учетом ограждений должна быть не менее оговоренной в 6.1.6.1 1);

5) неогражденные неизолированные токоведущие части, размещенные над проходами, должны быть расположены на высоте не менее 2,2 м;

6) ограждения, горизонтально размещаемые над проходами, должны быть расположены на высоте не менее 1,9 м;

7) проходы для обслуживания щитов, при длине щита более 7 м, должны иметь два выхода. Выходы из прохода с монтажной стороны щита могут быть выполнены как в щитовое помещение, так и в помещения другого назначения. При ширине прохода обслуживания более 3 м и отсутствии маслонаполненных аппаратов второй выход необязателен. Двери из помещений РУ должны открываться в сторону других помещений (за исключением РУ выше 1 кВ переменного тока и выше 1,5 кВ постоянного тока) или наружу и иметь самозапирающиеся замки, отпираемые без ключа с внутренней стороны помещения. Ширина дверей должна быть не менее 0,75 м, высота – не менее 1,9 м.

6.1.6.2 В качестве ограждения неизолированных токоведущих частей могут служить сетки с размерами ячеек не более 25 × 25 мм, а также сплошные или смешанные ограждения. Высота ограждений должна быть не менее 1,7 м.

6.1.7 Установка распределительных устройств в производственных помещениях

6.1.7.1 Распределительные устройства, установленные в помещениях, доступных для неквалифицированного персонала, должны иметь токоведущие части, закрытые сплошными ограждениями, либо должны быть выполнены со степенью защиты не менее IP2X. В случае применения РУ с открытыми токоведущими частями оно должно быть

ограждено и оборудовано местным освещением. При этом ограждение должно быть сетчатым, сплошным или смешанным высотой не менее 1,7 м. Дверцы входа за ограждение должны запираются на ключ. Расстояние от сетчатого ограждения до неизолированных токоведущих частей устройства должно быть не менее 0,7 м, а от сплошных – в соответствии с 6.1.4.1 настоящего ТКП. Ширина проходов принимается в соответствии с 6.1.6.1 настоящего ТКП.

6.1.7.2 Оконцевание проводов и кабелей должно быть выполнено так, чтобы оно находилось внутри устройства.

6.1.7.3 Съёмные ограждения должны выполняться так, чтобы их удаление было невозможно без специального инструмента. Дверцы должны запираются на ключ.

6.1.8 Установка распределительных устройств на открытом воздухе

6.1.8.1 При установке распределительных устройств на открытом воздухе необходимо соблюдать следующие требования:

1) устройство должно быть расположено на спланированной площадке на высоте не менее 0,2 м от уровня планировки и должно иметь конструкцию, соответствующую условиям окружающей среды. В районах, где наблюдаются снежные заносы высотой 1 м и более, шкафы следует устанавливать на повышенных фундаментах;

2) должен быть предусмотрен местный подогрев для обеспечения нормальной работы аппаратов, реле, измерительных приборов и приборов учета в соответствии с требованиями государственных стандартов и других нормативных документов. В шкафах должно быть предусмотрено местное освещение.

6.2 Распределительные устройства и подстанции напряжением выше 1 кВ

6.2.1 Область применения

6.2.1.1 Подраздел 6.2 настоящего ТКП распространяется на стационарные распределительные устройства и трансформаторные подстанции переменного тока напряжением выше 1 кВ.

6.2.1.2 Настоящий раздел не содержит требований по устройству РУ и ПС в части:

- выбора площадки (кроме 6.2.2.20);
- инженерной подготовки территории;

- мероприятий по снижению шума, создаваемого работающим электрооборудованием;
- определения категории взрывопожарной и пожарной опасности помещений;
- определения степени огнестойкости зданий (кроме 6.2.6.4, 6.2.6.5);
- охранных мероприятий;
- противопожарной защиты и пожарной безопасности (кроме некоторых пунктов).

По перечисленному выше следует руководствоваться требованиями строительных норм и правил и ТНПА.

6.2.2 Общие требования

6.2.2.1 Электрооборудование, токоведущие части, изоляторы, крепления, ограждения, несущие конструкции, изоляционные и другие расстояния должны быть выбраны и установлены таким образом, чтобы:

- вызываемые нормальными условиями работы электроустановки усилия, нагрев, электрическая дуга или иные сопутствующие ее работе явления (искрение, выброс газов и т. п.) не могли причинить вред обслуживающему персоналу, а также привести к повреждению оборудования и возникновению короткого замыкания или замыканию на землю;

- при нарушении нормальных условий работы электроустановки была обеспечена необходимая локализация повреждений, обусловленных действием КЗ;

- при снятом напряжении с какой-либо цепи относящиеся к ней аппараты, токоведущие части и конструкции могли подвергаться безопасному техническому обслуживанию и ремонту без нарушения нормальной работы соседних цепей;

- была обеспечена возможность удобного транспортирования оборудования;

- выключатель или его привод должен иметь хорошо видимый и надежно работающий указатель положения («включено», «отключено»). Применение сигнальных ламп в качестве единственных указателей положения выключателя не допускается. Если выключатель не имеет открытых контактов и его привод отделен стеной от выключателя, то указатель должен быть и на выключателе, и на приводе.

6.2.2.2 При использовании разъединителей и отделителей при их наружной и внутренней установке для отключения и включения токов

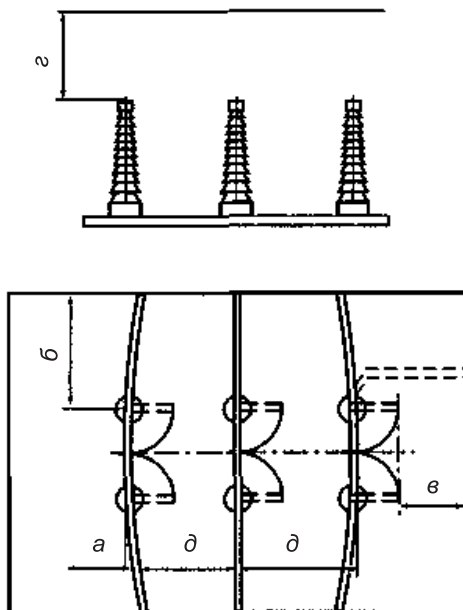


Рисунок 6.2.1 – Границы расположения открытых подвижных контактов разъединителя (отделителя) по отношению к заземленным и токоведущим частям

холостого хода силовых трансформаторов, зарядных токов воздушных и кабельных линий электропередачи и систем шин необходимо выполнять следующие требования:

- разъединителями и отделителями напряжением 110–330 кВ независимо от климатических условий и степени промышленного загрязнения атмосферы при их наружной установке допускается отключать и включать ток холостого хода силовых трансформаторов и зарядные токи воздушных и кабельных линий, систем шин и присоединений, которые не превышают значений, указанных в таблице 6.2.1;
- разъединителями и отделителями напряжением 110 и 220 кВ при их внутренней установке со стандартными расстояниями между осями полюсов соответственно 2 м и 3,5 м допускается отключать и включать токи холостого хода силовых (авто) трансформаторов при глухозаземленной нейтрали соответственно не более 4 А и 2 А, а также зарядные токи присоединений не более 1,5 А;

Таблица 6.2.1 – Наибольшие токи холостого хода и зарядные токи, отключаемые и включаемые разъединителями и отделителями 110–330 кВ

Номинальное напряжение, кВ	Тип отделителя, разъединителя	Расстояние между осями полюсов δ , м (рисунок 6.2.1)	Ток, А, не более	
			холостого хода	зарядный
110	ВР	2,0	6,0	2,5
		2,5	7,0	3,0
		3,0	9,0	3,5
	ГП	2,0	4,0	1,5
		2,5	6,0	2,0
		3,0	8,0	3,0
3,5		10,0	3,5	
150	ВР	2,5	2,3	1,0
		2,7	4,0	1,5
		3,0	6,0	2,0
		3,4	7,6	2,5
		4,0	10,0	3,0
	ГП	3,0	2,3	1,0
		3,7	5,0	1,5
		4,0	5,5	2,0
		4,4	6,0	2,5
220	ВР	3,5	3,0	1,0
		4,0	5,0	1,5
		4,5	8,0	2,0
	ГП	3,5	3,0	1,0
		4,0	5,0	1,5
		4,5	8,0	1,0
330	ГП	6,0	5,0	2,0
	ПН	6,0	3,5	1,0
	ПНЗ	6,0	4,5	1,5
Примечания				
1 ВР – вертикально-рубящий, ГП – горизонтально-поворотный, ПН – подвесной, ПНЗ – подвесной с опережающим отключением и отстающим включением полюса фазы В.				
2 Приведены результирующие токи холостого хода с учетом взаимной компенсации индуктивных токов ненагруженных трансформаторов зарядными токами их присоединений и зарядных токов воздушных или кабельных присоединений индуктивными токами ненагруженных трансформаторов				

– указанные на рисунке 6.2.1 расстояния по горизонтали *а*, *б*, *в* от колонок и концов горизонтально-поворотных (далее – ГП) подвижных контактов в отключенном положении до заземленных и токоведущих частей соседних присоединений должны быть не меньше расстояний между осями полюсов *д*, указанных в таблицах 6.2.1 и 6.2.2. Эти требования к расстояниям *а*, *б*, *в* по рисунку 6.2.1 применимы и к разъединителям и отделителям напряжением 110–220 кВ при их внутренней установке по 2);

Расстояния по вертикали *г* от концов вертикально-рубящих (ВР) и ГП подвижных контактов до заземленных и токоведущих частей должны быть на 0,5 м больше расстояний *д*;

– разъединителями и отделителями 6–35 кВ при их наружной и внутренней установке допускается отключать и включать токи холостого хода силовых трансформаторов, зарядные токи воздушных и кабельных линий электропередачи, а также токи замыкания на землю, которые не превышают значений, указанных в таблице 6.2.2 (рисунок 6.2.1) и таблице 6.2.3 (рисунок 6.2.2, а) и б)).

Размеры изолирующих перегородок для стандартных трехполюсных разъединителей приведены в таблице 6.2.4 в соответствии с рисунком 6.2.2, а) и б);

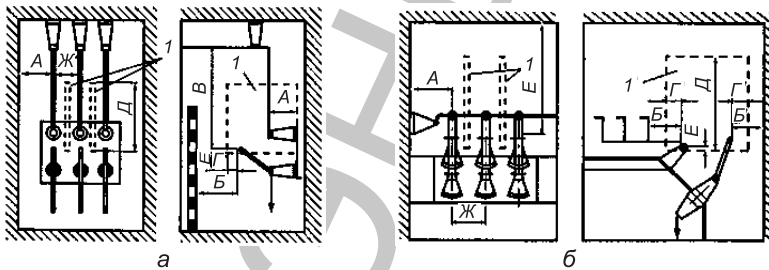
Таблица 6.2.2 – Наибольшие токи холостого хода и зарядные токи, токи замыкания на землю, отключаемые и включаемые разъединителями и отделителями 6–35 кВ (наружной установки) (рисунок 6.2.1)

Номинальное напряжение, кВ	Расстояние между осями полюсов <i>д</i> , м (рисунок 6.2.1)	Ток, А, не более		
		холостого хода	зарядный	замыкания на землю
6	0,4	2,5	5,0	7,5
10	0,5	2,5	4,0	6,0
20	0,75	3,0	3,0	4,5
35	1,0	3,0	2,0	3,0
35	2,0	5,0	3,0	5,0

Таблица 6.2.3 – Наибольшие токи холостого хода и зарядные токи, токи замыкания на землю, отключаемые и включаемые разъединителями и отделителями 6–35 кВ (внутренней установки) (рисунок 6.2.2)

Номинальное напряжение, кВ	Расстояние между осями полюсов Ж, м	Наименьшее расстояние до заземленных и токоведущих частей, м			Ток, А, не более		
		А	Б	В	холостого хода	зарядный	замыкания на землю
6	0,2	0,2	0,2	0,5	3,5	2,5	4,0
10	0,25	0,3	0,3	0,7	3,0	2,0	3,0
20	0,3	0,4	0,4	1,0	3,0	1,5	2,5
35	0,45	0,5	0,5	1,5	2,5	1,0	1,5

Примечание – При изолирующих перегородках между полюсами отключаемые и включаемые токи в 1,5 раза больше значений, указанных в настоящей таблице.



а – вертикальная; б – наклонная; 1 – изолирующие перегородки

Рисунок 6.2.2 – Установка разъединителя (отделителя)

Таблица 6.2.4 – Размеры изолирующих перегородок

Номинальное напряжение, кВ	Размеры изолирующих перегородок, м (рисунок 6.2.2)		
	Г	Д	Е
6	0,1	0,5	0,05
10	0,65	0,65	0,05
20	0,2	1,1	0,05
35	0,25	1,8	0,05

– у разъединителей и отделителей, установленных горизонтально, спуски из гибкого провода прокладывают полого во избежание переброски на них дуги, не допуская расположения, близкого к вертикальному. Угол между горизонтальной и прямой, соединяющей точку подвеса спуска и линейный зажим полюса, должен быть не более 65° .

Ошиновку из жестких шин выполнять так, чтобы на расстоянии в (рисунок 6.2.1) шины подходили к разъединителям (отделителям) с подъемом или горизонтально. Недопустимое сближение шин с подвижными контактами у горизонтально-поворотных разъединителей и отделителей показано пунктиром;

– для обеспечения безопасности персонала и защиты его от светового и теплового воздействия дуги над ручными приводами отделителей и разъединителей устанавливать стационарные козырьки из листового металла, металлопрофиля или металлочерепицы. Сооружение козырьков не требуется у разъединителей и отделителей напряжением 6–10 кВ, если отключаемый ток холостого хода не превышает 3 А, а отключаемый зарядный – 2 А;

– приводы трехполюсных разъединителей 6–35 кВ при их внутренней установке, если они не отделены от разъединителей стеной или перекрытием, снабжать глухим щитом, расположенным между приводом и разъединителем.

6.2.2.3 В электроустановках напряжением 35, 110, и 220 кВ с разъединителями и отделителями в одной цепи отключение ненагруженного трансформатора, автотрансформатора, системы шин, линий электропередачи производить дистанционно отделителем, включение – разъединителем.

Выбор аппаратов, проводников и изоляторов по условиям КЗ должен проводиться в соответствии с главой 1.4 [2].

6.2.2.4 Конструкции, на которых установлены электрооборудование, аппараты, токоведущие части и изоляторы, должны выдерживать нагрузки от их веса, тяжения, коммутационных операций, воздействия ветра, гололеда и электродинамических усилий, возникающих при КЗ, а также сейсмических воздействий.

Строительные конструкции, доступные для прикосновения персонала, не должны нагреваться от воздействия электрического тока до температуры выше 50°C ; недоступные для прикосновения – выше 70°C .

Конструкции на нагрев могут не проверяться, если по токоведущим частям проходит переменный ток 1000 А и менее.

6.2.2.5 Во всех цепях РУ должна быть предусмотрена установка разъединяющих устройств с видимым разрывом, обеспечивающих возможность отсоединения всех аппаратов (выключателей, предо-

хранителей, трансформаторов тока, трансформаторов напряжения и т. д.) каждой цепи со всех ее сторон, откуда может быть подано напряжение.

Видимый разрыв может отсутствовать в комплектных распределительных устройствах заводского изготовления (в том числе с заполнением элегазом – КРУЭ) с выкатными элементами и/или при наличии надежного механического указателя гарантированного положения контактов.

Указанное требование не распространяется на высокочастотные заградители и конденсаторы связи, трансформаторы напряжения, устанавливаемые на отходящих линиях, а также трансформаторы напряжения емкостного типа, присоединяемые к системам шин, разрядники и ограничители перенапряжений, устанавливаемые на вводах трансформаторов и шунтирующих реакторов, на отходящих линиях и сборных шинах, а также на силовые трансформаторы с кабельными вводами.

В отдельных случаях, обусловленных схемными или конструктивными решениями, трансформаторы тока допускается устанавливать до разъединяющих устройств.

6.2.2.6 При расположении РУ и ПС в местах, где воздух может содержать вещества, ухудшающие работу изоляции или разрушающе действующие на оборудование и шины, должны быть приняты меры, обеспечивающие надежную работу установки:

- применение закрытых ПС и РУ, защищенных от проникновения пыли, вредных газов или паров в помещение;
- применение усиленной изоляции и шин из материала, стойкого к воздействию окружающей среды, или покраска их защитным покрытием;
- расположение ПС и РУ со стороны господствующего направления ветра;
- применение минимального количества открыто установленного оборудования.

При сооружении ПС и РУ вблизи химических предприятий, а также в местах, где длительным опытом эксплуатации установлено разрушение алюминия от коррозии, следует применять специальные алюминиевые и сталеалюминиевые провода, защищенные от коррозии, в том числе полимерным покрытием, или провода из меди и ее сплавов.

6.2.2.7 При расположении РУ и ПС в сейсмических районах для обеспечения требуемой сейсмостойкости наряду с применением имеющегося сейсмостойкого оборудования следует предусматривать специальные меры, повышающие сейсмостойкость электроустановки.

6.2.2.8 В ОРУ, КРУ, КРУН, неотапливаемых ЗРУ и ящиков (сборок собственных нужд, вторичной коммутации и т.д.), расположенных на ОРУ, где температура окружающего воздуха может быть ниже допустимой для оборудования, должен быть предусмотрен подогрев в соответствии с действующими стандартами на оборудование.

6.2.2.9 Ошиновку РУ и ПС, как правило, следует выполнять из алюминиевых и сталеалюминиевых проводов, полос, труб и шин из профилей алюминия и алюминиевых сплавов электротехнического назначения (исключения в 6.2.2.6).

При этом, если деформации ошиновки, вызываемые изменениями температуры, могут вызывать опасные механические напряжения в проводах или изоляторах, следует предусматривать меры, исключающие возникновение таких напряжений.

Конструкция жесткой ошиновки должна предусматривать устройства для гашения вибрации шин и компенсирующие устройства для предотвращения передачи механических усилий на контактные выводы аппаратов и опорные изоляторы от температурных деформаций и неравномерной осадки опорных конструкций.

Токопроводы следует выполнять в соответствии с требованиями подраздела 5.1 настоящего ТКП.

6.2.2.10 Обозначение фаз электрооборудования и ошиновки РУ и ПС должно выполняться в соответствии с требованиями подраздела 4.1 настоящего ТКП.

6.2.2.11 Распределительные устройства 3 кВ и выше должны быть оборудованы оперативной блокировкой неправильных действий при переключениях в электрических установках (далее – оперативной блокировкой), предназначенной для предотвращения неправильных действий с разъединителями, заземляющими ножами¹⁾, отделителями и короткозамыкателями.

Оперативная блокировка должна исключать:

- подачу напряжения разъединителем на участок электрической схемы, заземленной включенным заземлителем, а также на участок электрической схемы, отделенной от включенных заземлителей только выключателем;
- включение заземлителя на участке схемы, не отделенном разъединителем от других участков, которые могут быть как под напряжением, так и без напряжения;
- отключение и включение разъединителями токов нагрузки.

¹⁾ В настоящем разделе вместо «заземляющий нож» используется слово «заземлитель», под которым понимается как элемент аппарата, так и отдельно установленный аппарат.

Оперативная блокировка должна обеспечивать в схеме с последовательным соединением разъединителя с отделителем включение ненагруженного трансформатора разъединителем, а отключение – отделителем.

На заземлителях линейных разъединителей со стороны линии допускается иметь только механическую блокировку с приводом разъединителя.

Приводы разъединителей, приводы заземляющих ножей сборных шин, доступные для посторонних лиц, а также для исключения ошибочных действий, должны иметь приспособления для запираания их замками в отключенном и включенном положениях.

6.2.2.12 Распределительные устройства и ПС должны быть оборудованы стационарными заземлителями, обеспечивающими в соответствии с требованиями безопасности заземление аппаратов и ошинок.

В РУ 3 кВ и выше стационарные заземлители должны быть размещены так, чтобы были не нужны переносные заземления и чтобы персонал, работающий на токоведущих частях любых участков присоединений и сборных шин, был защищен заземлителями со всех сторон, откуда может быть подано напряжение.

На случай отключения в процессе ремонта разъединителя с заземлителями или только заземлителя этого разъединителя должны быть предусмотрены заземлители у других разъединителей на данном участке схемы, расположенные со стороны возможной подачи напряжения. Последнее требование не относится к заземлителям со стороны линейных разъединителей (при отсутствии обходной системы шин или ремонтной перемычки со стороны ВЛ), а также к заземлителям в цепи секционной связи КРУ.

На заземлителях линейных разъединителей со стороны линии следует, как правило, иметь привод с дистанционным управлением для исключения травмирования персонала при ошибочном включении их и наличии на линии напряжения; в ячейках КРУЭ эти заземлители, кроме того, рекомендуется иметь быстродействующими.

Каждая секция (система) сборных шин РУ 35 кВ и выше должна иметь, как правило, два комплекта заземлителей. При наличии трансформаторов напряжения заземления сборных шин следует осуществлять, как правило, заземлителями разъединителей трансформаторов напряжения.

Применение переносных защитных заземлений предусматривается в следующих случаях:

- при работе на линейных разъединителях и на оборудовании, расположенном со стороны ВЛ до линейного разъединителя;

- на участках схемы, где заземлители установлены отдельно от разъединителей, на время ремонта заземлителей;
- для защиты от наведенного напряжения.

Заземляющие ножи должны быть окрашены в черный цвет. Рукоятки приводов заземляющих ножей должны быть окрашены в красный цвет, а рукоятки других приводов – в цвета оборудования. В местах, в которых стационарные заземляющие ножи не могут быть применены, на токоведущих и заземляющих шинах должны быть подготовлены контактные поверхности для присоединения переносных заземляющих проводников.

6.2.2.13 Сетчатые и смешанные ограждения токоведущих частей и электрооборудования должны иметь высоту над уровнем планировки для ОРУ и открыто установленных трансформаторов 2,0 м или 1,6 м (с учетом требований 6.2.3.13 и 6.2.3.14), а над уровнем пола для ЗРУ и трансформаторов, установленных внутри здания, – 1,9 м; сетки должны иметь отверстия размером не более 25 × 25 мм, а также приспособления для запираения их на замок. Нижняя кромка этих ограждений в ОРУ должна располагаться на высоте 0,05 м, а в ЗРУ при необходимости – на уровне пола.

Применение барьеров допускается при входе в камеры выключателей, трансформаторов и других аппаратов для их осмотра при наличии напряжения на токоведущих частях. Барьеры должны устанавливаться на высоте 1,2 м и быть съемными. При высоте пола камер над уровнем земли более 0,3 м необходимо оставить между дверью и барьером расстояние не менее 0,5 м или предусмотреть площадку перед дверью для осмотра.

Применение барьеров в качестве единственного вида ограждения токоведущих частей недопустимо.

Внешние ограждения должны выполняться в соответствии с требованиями, приведенными в 6.2.2.26.

6.2.2.14 Указатели уровня и температуры масла маслонаполненных трансформаторов и аппаратов и другие указатели, характеризующие состояние оборудования, должны быть расположены таким образом, чтобы были обеспечены удобные и безопасные условия для доступа к ним и наблюдения за ними без снятия напряжения (например, со стороны прохода в камеру).

6.2.2.15 Для отбора проб масла расстояние от уровня пола или поверхности земли до крана трансформатора или аппарата должно быть не менее 0,2 м или должен быть предусмотрен соответствующий приямок.

6.2.2.16 Электропроводка цепей защиты автоматики, измерения, сигнализации и освещения, проложенная по электротехническим

устройствам с масляным наполнением, должна быть выполнена проводками с маслостойкой изоляцией.

6.2.2.17 Расчетный уровень высоких (паводковых) вод принимается с обеспеченностью: 2 % (повторяемость один раз в 50 лет) – для ПС 330 кВ и ниже и 1 % (повторяемость 1 раз в 100 лет) – для ПС 750 кВ.

6.2.2.18 Распределительные устройства и ПС должны быть оборудованы электрическим освещением. Осветительная арматура должна быть установлена таким образом, чтобы было обеспечено ее безопасное обслуживание.

6.2.2.19 Распределительные устройства и ПС должны быть обеспечены телефонной и другими видами связи в соответствии с принятой системой обслуживания.

6.2.2.20 Размещение РУ и ПС, генеральный план и инженерная подготовка территории и защита их от затопления, оползней и т. п. должны быть выполнены в соответствии с требованиями ТКП 45-3.01-155.

6.2.2.21 Компоновка и конструктивное выполнение ОРУ и ЗРУ должны предусматривать возможность применения механизмов, в том числе специальных, для производства монтажных и ремонтных работ.

6.2.2.22 Расстояния между РУ (ПС) и деревьями высотой более 4 м должны быть такими, чтобы исключались повреждения оборудования и ошиновки при падении дерева (с учетом роста деревьев за 25 лет).

6.2.2.23 Для РУ и ПС, размещаемых в районе жилой и промышленной застройки, должны предусматриваться мероприятия по снижению шума, создаваемого работающим электрооборудованием (трансформаторами, синхронными компенсаторами и т. п.), до значений, допустимых ТКП 45-2.04-154.

6.2.2.24 На ПС, имеющих постоянный дежурный персонал, и на ПС с дежурством на дому (при расположении служебно-жилого дома вблизи ПС) следует предусматривать хозяйственно-питьевой водопровод и хозяйственно-фекальную канализацию с подключением к ближайшим сетям, а при отсутствии сетей по согласованию с органами санитарного надзора предусматривать простейшие местные очистные сооружения (септик, поля подземной фильтрации, выгреб).

6.2.2.25 На ПС без постоянного дежурного персонала, расположенной вдали от сетей водопровода и канализации, должна предусматриваться надворная уборная с герметическим колодцем. Персонал оперативно-выездной бригады должен быть обеспечен привозной питьевой водой и рукомойником. При расположении ПС напряжением 35 кВ и выше без постоянного дежурного персонала вблизи существующих или проектируемых систем водоснабжения и канализации (на расстоянии до 250 м) в здании ОПУ должен предусматриваться

санузел (умывальник и унитаз). При этом сеть канализации должна быть самотечной.

6.2.2.26 Территория ПС напряжением 35 кВ и выше должна быть ограждена внешним забором высотой не менее 2,2 м. Ограждение следует выполнять сплошным (предпочтительно из ж/б конструкций). Ворота и калитки подстанции должны быть сплошными металлическими и закрываться на внутренний замок.

6.2.2.27 На территории ПС напряжением 110 кВ и выше рекомендуется ограждать ОРУ и силовые трансформаторы внутренним сетчатым забором высотой 1,6 м (6.2.3.14).

ОРУ разных номинальных напряжений и силовые трансформаторы могут иметь общее ограждение.

Заборы могут не предусматриваться для закрытых ПС, а также для столбовых, мачтовых и комплектных ПС наружной установки с высшим напряжением до 35 кВ при условии соблюдения требований 6.2.7.11

6.2.2.28 На территории ОРУ, ПС и электростанций следует предусматривать устройства по сбору и удалению масла (при наличии маслонаполненного оборудования) с целью исключения возможности растекания его по территории и загрязнения окружающей среды.

6.2.2.29 Расстояния от электрооборудования до взрывоопасных зон и помещений следует принимать согласно главе 7.3 [2]. На ПС применяется постоянный и переменный оперативный ток. При этом на всех новых и/или реконструируемых ПС напряжением 110 кВ должна применяться система оперативного постоянного тока (система ОПТ, СОПТ) напряжением 220 В. Другие величины напряжений или другие виды оперативного тока (выпрямленный, переменный) на таких подстанциях допускаются только при специальном обосновании. На ПС напряжением 220 кВ и выше применение выпрямленного или переменного оперативного тока запрещается.

6.2.3 Открытые распределительные устройства

6.2.3.1 В ОРУ 110 кВ и выше должен быть предусмотрен проезд вдоль выключателей для передвижных монтажно-ремонтных механизмов, пожарной аварийно-спасательной техники и приспособлений, а также передвижных лабораторий. Габариты проезда по ширине и высоте должны быть не менее 4,0 м.

6.2.3.2 Соединения гибких проводов в пролетах должно выполняться опрессовкой с помощью соединительных зажимов, а соединения в петлях у опор, присоединение ответвлений в пролете и присоединение к аппаратным зажимам – опрессовкой или сваркой. При этом

присоединение ответвлений в пролете выполняется, как правило, без разрезания проводов пролета.

Пайка и скрутка проводов не допускаются.

Болтовые соединения допускаются только на зажимах аппаратов и на ответвлениях к разрядникам, ОПН, конденсаторам связи и трансформаторам напряжения, а также для временных установок, для которых применение неразъемных соединений требует большого объема работ по перемонтажу шин.

Гирлянды изоляторов для подвески шин в ОРУ могут быть одноцепными. Если одноцепная гирлянда не удовлетворяет условиям механических нагрузок, то следует применять двухцепную.

Разделительные (врезные) гирлянды не допускаются, за исключением гирлянд, с помощью которых осуществляется подвеска высокочастотных заградителей.

Закрепление гибких шин и тросов в натяжных и подвесных зажимах в отношении прочности должно соответствовать требованиям 5.3.8.18.

6.2.3.3 Соединения жестких шин в пролетах следует выполнять сваркой, а соединение шин соседних пролетов – с помощью компенсирующих устройств, присоединяемых к шинам, как правило, сваркой. Допускается присоединение компенсирующих устройств к пролетам с помощью болтовых соединений.

Ответвления от жестких шин могут выполняться как гибкими, так и жесткими, а присоединение их к пролетам следует выполнять, как правило, сваркой.

6.2.3.4 Ответвления от сборных шин ОРУ, как правило, должны располагаться ниже сборных шин.

Подвеска ошиновки одним пролетом над двумя и более секциями или системами сборных шин не допускается.

6.2.3.5 Нагрузки на шины и конструкции от ветра и гололеда, а также расчетные температуры воздуха должны определяться в соответствии с требованиями строительных норм и правил. При этом прогиб жестких шин не должен превышать $1/80$ длины пролета.

При определении нагрузок на конструкции дополнительно следует учитывать вес человека с инструментами и монтажными приспособлениями при применении:

- натяжных гирлянд изоляторов – 2,0 кН;
- поддерживающих гирлянд – 1,5 кН;
- опорных изоляторов – 1,0 кН.

Тяжение спусков к аппаратам ОРУ не должно вызывать недопустимых механических напряжений и недопустимого сближения проводов при расчетных климатических условиях.

6.2.3.6 Расчетные механические усилия, передающиеся при КЗ жесткими шинами на опорные изоляторы, следует принимать в соответствии с требованиями ТНПА.

6.2.3.7 Коэффициент запаса механической прочности при нагрузках, соответствующих 6.2.3.5, следует принимать:

- для гибких шин – не менее 3 по отношению к их временному сопротивлению разрыва;
- для подвесных изоляторов – не менее 4 по отношению к гарантированной минимальной разрушающей нагрузке целого изолятора (механической или электромеханической в зависимости от требований стандартов на примененный тип изолятора);
- для сцепной арматуры гибких шин – не менее 3 по отношению к минимальной разрушающей нагрузке;
- для опорных изоляторов жесткой ошиновки – не менее 2,5 по отношению к гарантированной минимальной разрушающей нагрузке изолятора.

6.2.3.8 Опоры для крепления шин ОРУ должны рассчитываться как промежуточные или концевые в соответствии с 5.3.

6.2.3.9 Компоновки ОРУ 35 кВ и выше рекомендуется выполнять без верхнего яруса шин, проходящего над выключателями.

6.2.3.10 Наименьшие расстояния в свету между неизолированными токоведущими частями разных фаз, от неизолированных токоведущих частей до земли, заземленных конструкций и ограждений, а также между неизолированными токоведущими частями разных цепей следует принимать по таблице 6.2.5 (рисунки 6.2.3–6.2.12).

Если в установках расстояния между фазами увеличиваются по сравнению с приведенными в таблице 6.2.5 по результатам проверки на корону, соответственно должны быть увеличены и расстояния до заземленных частей.

6.2.3.11 Наименьшие расстояния в свету при жестких шинах (рисунок 6.2.3) между токоведущими и заземленными частями $A_{ф-з}$ и между токоведущими частями разных фаз $A_{ф-ф}$ следует принимать по таблице 6.2.5, а при гибких (рисунок 6.2.4) следует определять следующим образом:

$$A_{ф-з,г} = A_{ф-з} + a, \quad A_{ф-ф,г} = A_{ф-ф} + a, \quad A_{ф-ф,г} = A_{ф-ф} + a, \quad (6.2.1)$$

где $a = fsin\alpha$;

f – стрела провеса проводов при температуре +15 °С, м;

$\alpha = \arctg P/Q$;

Q – расчетная нагрузка от веса провода на 1 м длины провода, даН/м;

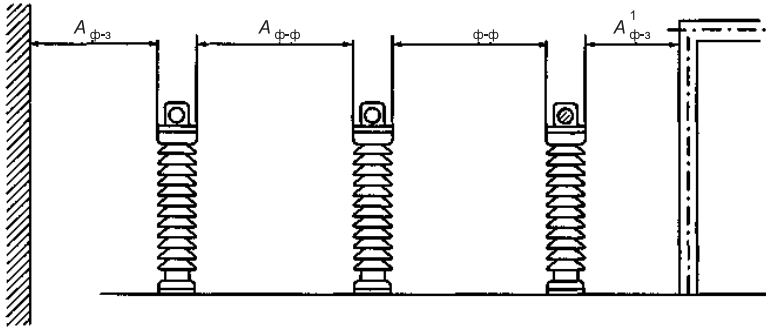


Рисунок 6.2.3 – Наименьшие расстояния в свету при жестких шинах между токоведущими и заземленными частями ($A_{\text{ф-з}}$, $A_{\text{ф-з}}^1$) и между токоведущими частями разных фаз ($A_{\text{ф-ф}}$)

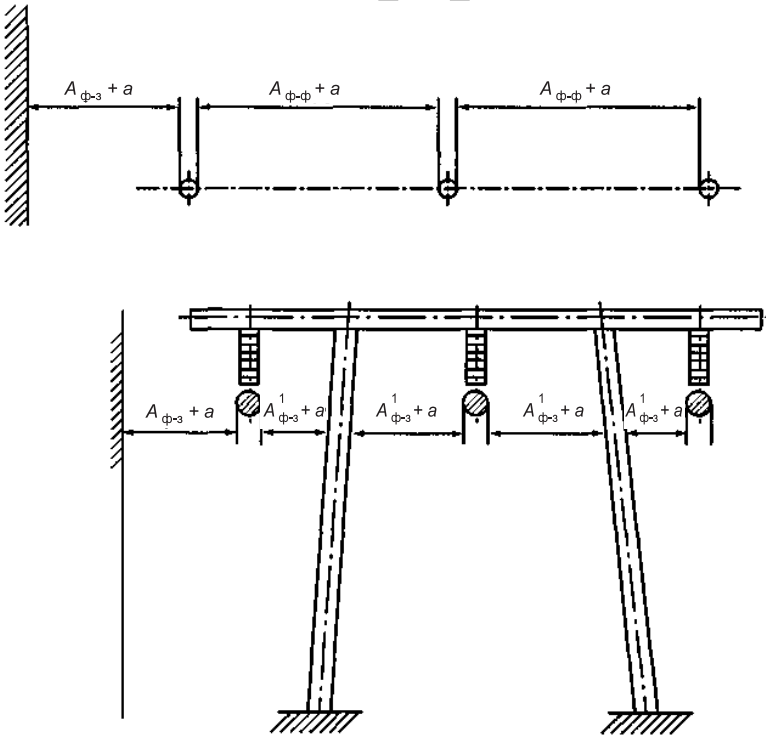


Рисунок 6.2.4 – Наименьшие расстояния в свету при гибких шинах между токоведущими и заземленными частями и между токоведущими частями разных фаз, расположенными в одной горизонтальной плоскости

Таблица 6.2.5 – Наименьшие расстояния в свету от токоведущих частей до различных элементов ОРУ (подстанций) 10–750 кВ, защищенных разрядниками, и ОРУ 220–750 кВ, защищенных ограничителями перенапряжений (в знаменателе) (рисунки 6.2.3–6.2.12)

Номер рисунка	Наименование расстояния	Обозначение	Изоляционное расстояние, мм, для номинального напряжения, кВ										
			до 10	20	35	110	150	220	330	750			
6.2.3	От токоведущих частей, элементов оборудования и изоляции, находящихся под напряжением, до про- тяженных заземленных конструкций и до постоянных внутренних ограждений высотой не менее 2 м, а также до стационарных межъячейковых экранов и противо- пожарных перегородок	$A_{\Phi-3}$											
6.2.4													
6.2.5			200	300	400	900	1300	1800	2500	5500	5000		
6.2.3	От токоведущих частей, элементов оборудования и изоляции, находящихся под напряжением, до зазем- ленных конструкций: головка аппарата-опора, провод- стойка, траверса, провод-кольцо, стержень	$A^1_{\Phi-3}$											
6.2.4													
6.2.5			200	300	400	900	1300	1600	2200	5000	4500		
6.2.3	Между токоведущими частями разных фаз	$A_{\Phi-Ф}$											
6.2.4													
6.2.11			220	330	440	1000	1400	2000	2800	8000	6500		
6.2.5	От токоведущих частей, элементов оборудования и изоляции, находящихся под напряжением, до посто- янных внутренних ограждений высотой до 1,6 м и до транспортируемого оборудования	Б											
6.2.7													
6.2.8			950	1050	1150	1650	2050	2550	3250	6300	5800		
6.2.8	Между токоведущими частями разных цепей в разных плоскостях при обслуживаемой нижней цепи и неот- ключенной верхней	В											
			950	1050	1150	1650	2050	3000	4000	7000	6000		

Окончание таблицы 6.2.5

Номер рисунка	Наименование расстояния	Обозначение	Изоляционное расстояние, мм, для номинального напряжения, кВ								
			до 10	20	35	110	150	220	330	750	
6.2.6	От неогражденных токоведущих частей до земли или до кровли зданий при наибольшем провисании проводов	Γ	2900	3000	3100	3600	4000	4500	5000	8200	7200
6.2.8	Между токоведущими частями разных цепей в разных плоскостях, а также между токоведущими частями разных цепей по горизонтали при обслуживании одной цепи и неотключенной другой	D'	2200	2300	2400	2900	3300	3600	4200	7000	6500
6.2.10	От токоведущих частей до верхней кромки внешнего забора или до здания и сооружения	D	2200	2300	2400	2900	3300	3800	4500	7500	6500
6.2.11	От контакта и ножа разъединителя в отключенном положении до ошиновки, присоединенной ко второму контакту	$Ж$	240	365	485	1100	1550	2200	3100	7500	6100
Примечания											
1 Для элементов изоляции, находящихся под распределенным потенциалом, изоляционные расстояния следует принимать с учетом фактических значений потенциалов в разных точках поверхности. При отсутствии данных о распределении потенциала следует условно принимать прямолинейный закон падения потенциала вдоль изоляции от полного номинального напряжения (со стороны токоведущих частей) до нуля (со стороны заземленных частей).											
2 Расстояние от токоведущих частей или элементов изоляции (со стороны токоведущих частей), находящихся под напряжением, до габаритов трансформаторов, транспортируемых по железнодорожным путям, допускается принять менее размера B , но не менее размера $A_{ф-ф}$.											
3 Для напряжения 750 кВ в таблице даны расстояния $A_{ф-ф}$ между параллельными проводами длиной более 20 м; расстояния $A_{ф-ф}$ между экранами, скрепляющимися проводами, параллельными проводами длиной до 20 м для ОРУ 750 кВ с разрядниками равны 7000 мм, а для ОРУ 750 кВ с ОГПН – 5500 мм.											
4 Ограничители перенапряжений имеют защитный уровень ограничения коммутационных перенапряжений фаза-земля $1,8U_{ф}$.											

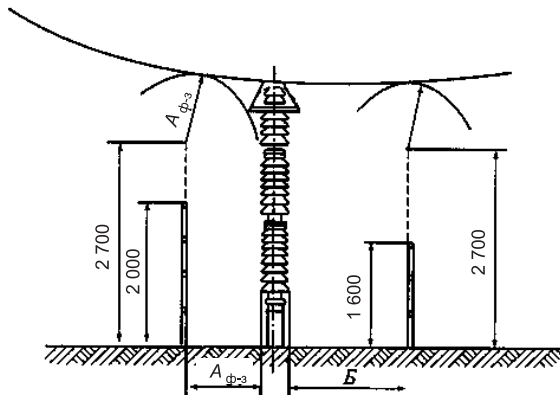


Рисунок 6.2.5 – Наименьшие расстояния от токоведущих частей и элементов изоляции, находящихся под напряжением, до постоянных внутренних ограждений

P – расчетная линейная ветровая нагрузка на провод, даН/м; при этом скорость ветра принимается равной 60 % значения, выбранного при расчете строительных конструкций.

6.2.3.12 Наименьшие допустимые расстояния в свету между находящимися под напряжением соседними фазами в момент их наибольшего сближения под действием токов КЗ должны быть не менее приведенных в таблице 6.2.5, принимаемых по наибольшему рабочему напряжению.

В гибкой ошиновке, выполненной из нескольких проводов в фазе, следует устанавливать внутрифазовые дистанционные распорки.

6.2.3.13 Наименьшие расстояния от токоведущих частей и изоляторов, находящихся под напряжением, до постоянных внутренних ограждений должны быть (таблица 6.2.5, рисунок 6.2.5):

- по горизонтали – не менее размера B при высоте ограждения 1,6 м и не менее размера $A_{Ф-3}$ при высоте ограждения 2,0 м. Вторым вариантом рекомендуется для применения в стесненных условиях площадки ПС;
- по вертикали – не менее размера $A_{Ф-3}$, отмеряемого в плоскости ограждения от точки, расположенной на высоте 2,7 м от земли.

6.2.3.14 Токоведущие части (выводы, шины, спуски и т. п.) могут не иметь внутренних ограждений, если они расположены над уровнем планировки или наземных коммуникационных сооружений на высоте не менее значений, соответствующих размеру Γ по таблице 6.2.5 (рисунок 6.2.6.).

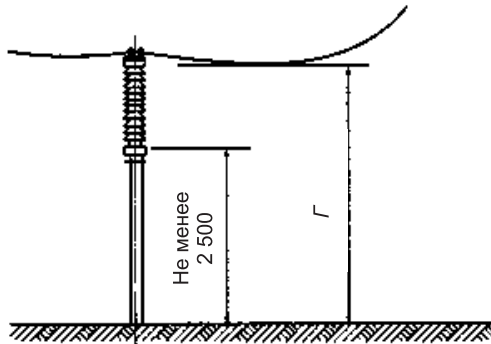


Рисунок 6.2.6 – Наименьшие расстояния от неогражденных токоведущих частей и от нижней кромки фарфора изоляторов до земли

Неогражденные токоведущие части, соединяющие конденсатор устройств высокочастотной связи, телемеханики и защиты с фильтром, должны быть расположены на высоте не менее 2,5 м. При этом рекомендуется устанавливать фильтр на высоте, позволяющей производить его ремонт (настройку) без снятия напряжения с оборудования присоединения.

Трансформаторы и аппараты, у которых нижняя кромка фарфора (полимерного материала) изоляторов расположена над уровнем планировки или наземных коммуникационных сооружений на высоте не менее 2,5 м, разрешается не ограждать (рисунок 6.2.6). При меньшей высоте оборудование должно иметь постоянные ограждения, удовлетворяющие требованиям 6.2.2.13, располагаемые от трансформаторов и аппаратов на расстояниях не менее приведенных в 6.2.3.13. Вместо постоянных ограждений допускается устройство козырьков, предотвращающих прикосновение обслуживающего персонала к изоляции и элементам оборудования, находящимся под напряжением.

6.2.3.15 Расстояния от неогражденных токоведущих частей до габаритов машин, механизмов и транспортируемого оборудования должны быть не менее размера *B* по таблице 6.2.5 (рисунок 6.2.7).

6.2.3.16 Расстояния между ближайшими неогражденными токоведущими частями разных цепей должны выбираться из условия безопасного обслуживания одной цепи при неотключенной второй. При расположении неогражденных токоведущих частей разных цепей в разных (параллельных или перпендикулярных) плоскостях расстояния по вертикали должны быть не менее размера *B*, а по

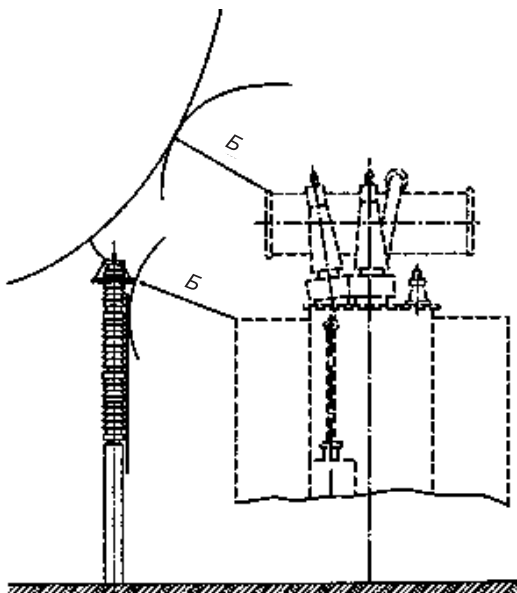


Рисунок 6.2.7 – Наименьшие расстояния от токоведущих частей до транспортируемого оборудования

горизонтالي – размера D^1 по таблице 6.2.5 (рисунок 6.2.8). При наличии разных напряжений размеры B и D^1 принимаются по более высокому напряжению.

Размер B определен из условия обслуживания нижней цепи при неотключенной верхней, а размер D^1 – обслуживания одной цепи при

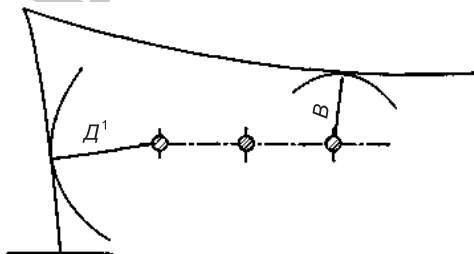


Рисунок 6.2.8 – Наименьшие расстояния между токоведущими частями разных цепей, расположенными в различных плоскостях с обслуживанием нижней цепи при неотключенной верхней

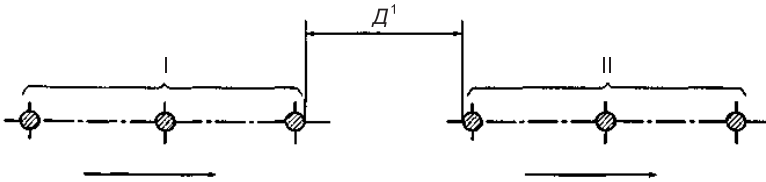


Рисунок 6.2.9 – Наименьшие расстояния по горизонтали между токоведущими частями разных цепей с обслуживанием одной цепи при неотключенной другой

неотключенной другой. Если такое обслуживание не предусматривается, расстояние между токоведущими частями разных цепей в разных плоскостях должно приниматься в соответствии с 6.2.3.11; при этом должна быть учтена возможность сближения проводов в условиях эксплуатации (под влиянием ветра, гололеда, температуры).

6.2.3.17 Расстояния между токоведущими частями и верхней кромкой внешнего забора должны быть не менее размера D по таблице 6.2.5 (рисунок 6.2.10).

6.2.3.18 Расстояния от подвижных контактов разъединителей в отключенном положении до заземленных частей должны быть не менее размеров $A_{ф-з}^1$ и $A_{ф-з}$; до ошиновки своей фазы, присоединенной ко второму контакту, – не менее размера $Ж$; до ошиновки других присоединений – не менее размера $A_{ф-ф}$ по таблице 6.2.5 (рисунок 6.2.11).

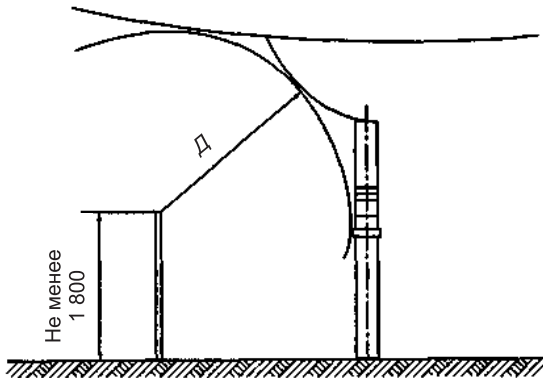


Рисунок 6.2.10 – Наименьшие расстояния от токоведущих частей до верхней кромки внешнего ограждения

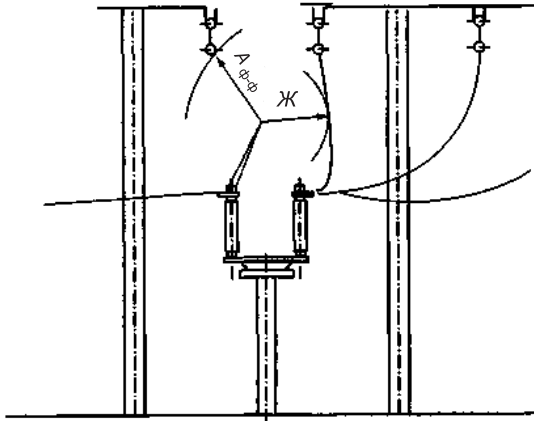


Рисунок 6.2.11 – Наименьшие расстояния от подвижных контактов разъединителей в отключенном положении до заземленных и токоведущих частей

6.2.3.19 Расстояния между токоведущими частями ОРУ и зданиями или сооружениями (ЗРУ, помещение щита управления, трансформаторная башня и др.) по горизонтали должны быть не менее размера D , а по вертикали при наибольшем провисании проводов – не менее размера L по таблице 6.2.5 (рисунок 6.2.12).

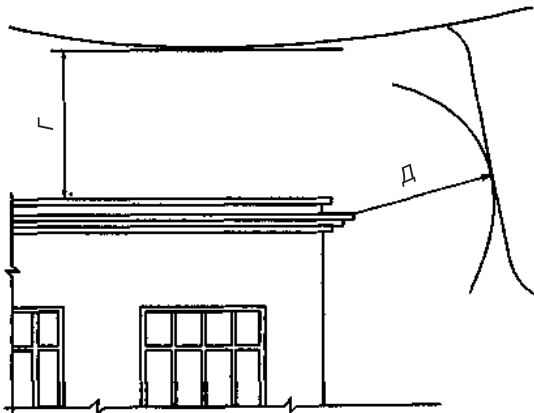


Рисунок 6.2.12 – Наименьшие расстояния между токоведущими частями и зданиями и сооружениями

6.2.3.20 Прокладка воздушных осветительных линий, воздушных линий связи и цепей сигнализации над и под токоведущими частями ОРУ не допускается.

6.2.3.21 Расстояния от складов водорода до ОРУ, трансформаторов, синхронных компенсаторов должны быть не менее 50 м; до опор ВЛ – не менее 1,5 высоты опоры; до зданий ПС при количестве хранимых на складе баллонов до 500 шт. – не менее 20 м, свыше 500 шт. – не менее 25 м; до внешней ограды ПС – не менее 5,5 м.

6.2.3.22 Расстояния от открыто установленных электротехнических устройств до водоохладителей ПС должны быть не менее значений, приведенных в таблице 6.2.6.

Для реконструируемых объектов приведенные в таблице 6.2.6 расстояния допускается уменьшать, но не более чем на 25 %.

Таблица 6.2.6 – Наименьшее расстояние от открыто установленных электротехнических устройств до водоохладителей ПС

Водоохладитель	Расстояние, м
Брызгальные устройства и открытые гадирни	80
Башенные и одновентиляторные гадирни	30
Секционные вентиляторные гадирни	42

6.2.3.23 Расстояния от оборудования РУ и ПС до зданий ЗРУ и других технологических зданий и сооружений, до КБ, СТК, СК определяются только технологическими требованиями и не должны увеличиваться по пожарным условиям.

6.2.3.24 Противопожарные расстояния от маслонаполненного оборудования с массой масла в единице оборудования 60 кг и более до производственных зданий с категорией помещения В, Г и Д, а также до жилых и общественных зданий должны быть не менее:

- 16 м – при степени огнестойкости этих зданий I и IV;
- 20 м – при степени V-VI;
- 24 м – при степени VII и VIII.

При установке у стен производственных зданий с категорией помещения Г и Д маслонаполненных трансформаторов с массой масла 60 кг и более, электрически связанных с оборудованием, установленным в этих зданиях, разрешаются расстояния менее указанных. При этом на расстоянии от них более 10 м и вне пределов участков шириной Б (рисунок 6.2.13) пределы огнестойкости и классы пожарной опасности строительных конструкций не нормируются.

При расстоянии менее 10 м до трансформаторов в пределах участков шириной b должны выполняться следующие требования:

- до высоты d (до уровня ввода трансформаторов) окна не допускаются;
- при расстоянии a менее 5 м и степенях огнестойкости зданий VI-VIII стена здания со стороны трансформаторов должна быть выполнена противопожарной 1-го типа и возвышаться над кровлей, выполненной из сгораемого материала, не менее чем на 0,6 м;
- при расстоянии a менее 5 м и степенях огнестойкости зданий I-V, а также при расстоянии a 5 м и более без ограничения по огнестойкости на высоте от d до $d+e$ допускается заполнение оконных проемов противопожарными окнами 1-го типа; выше $d+e$ – окна, открывающиеся внутрь здания, с проемами, снабженными снаружи металлическими сетками с ячейками не более 25×25 мм;
- при расстоянии a менее 5 м на высоте менее d , а при a 5 м и более – на любой высоте допускается устройство противопожарных дверей 1-го типа;
- вентиляционные приемные отверстия в стене здания при расстоянии a менее 5 м не допускаются; вытяжные отверстия с выбросом незагрязненного воздуха в указанном пределе допускаются на высоте d с устройством противопожарных клапанов;
- при расстоянии a от 5 до 10 м вентиляционные отверстия в ограждающих конструкциях кабельных помещений со стороны трансформаторов на участке шириной b не допускаются.

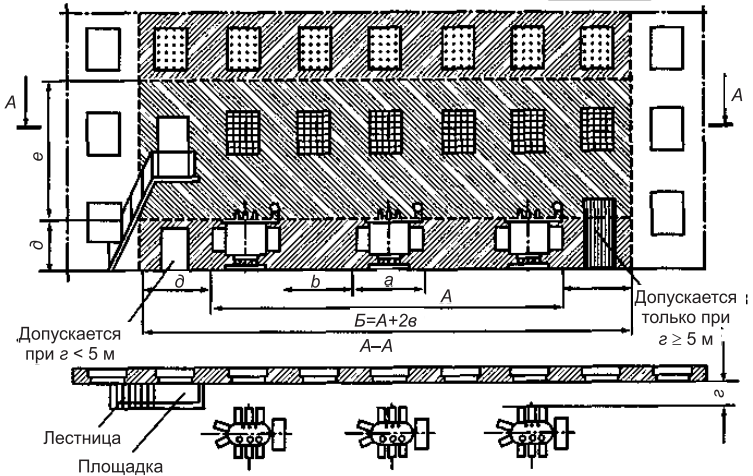
Приведенные на рисунке 6.2.13 размеры a – g и A принимаются до наиболее выступающих частей трансформаторов на высоте не более 1,9 м от поверхности земли. При единичной мощности трансформаторов до 1,6 МВ·А расстояния $e \geq 1,5$ м; $e \geq 8$ м; более 1,6 МВ·А – $e \geq 2$ м; $e \geq 10$ м. Расстояние b принимается по 6.2.14.14, расстояние a должно быть не менее 0,8 м.

Требования настоящего пункта распространяются также на КТП наружной установки.

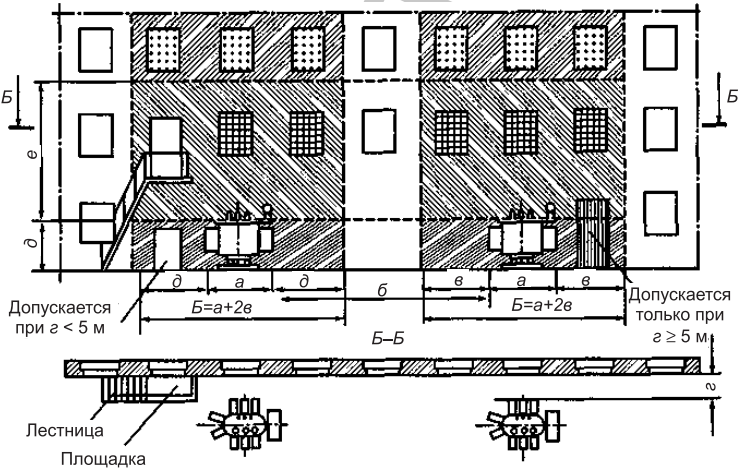
6.2.3.25 Для предотвращения растекания масла и распространения пожара при повреждениях маслонаполненных силовых трансформаторов (реакторов) с количеством масла более 1 т в единице должны быть выполнены маслоприемники, маслоотводы и маслосборники с соблюдением следующих требований:

- а) габариты маслоприемника должны выступать за габариты трансформатора (реактора) не менее чем на 0,6 м при массе масла до 2 т; 1 м – при массе от 2 до 10 т; 1,5 м – при массе от 10 до 50 т; 2 м – при массе более 50 т. При этом габарит маслоприемника может

Первый вариант ($\delta < 4$ м)



Второй вариант ($\delta > 4$ м)







-  Обычное окно
-  Противопожарные окна 1-го типа
-  Противопожарная дверь 1-го типа
-  Окно, открывающееся внутрь здания, с металлической сеткой снаружи

Рисунок 6.2.13 – Требования к открытой установке маслонаполненных трансформаторов у зданий с производствами категорий Г и Д

быть принят меньше на 0,5 м со стороны стены или перегородки, располагаемой от трансформатора (реактора) на расстоянии менее 2 м;

б) объем маслоприемника с отводом масла следует рассчитывать на единовременный прием 100 % масла, залитого в трансформатор (реактор);

Объем маслоприемника без отвода масла следует рассчитывать на прием 100 % объема масла, залитого в трансформатор (реактор), и 80 % воды от средств пожаротушения из расчета орошения площадей маслоприемника и боковых поверхностей трансформатора (реактора) с интенсивностью 0,2 л/с·м² в течение 30 мин;

в) устройство маслоприемников и маслоотводов должно исключать переток масла (воды) из одного маслоприемника в другой, растекание масла по кабельным и другим подземным сооружениям, распространение пожара, засорение маслоотвода и забивку его снегом, льдом и т.п.;

г) маслоприемники под трансформаторы (реакторы) мощностью до 10 МВА допускается выполнять без отвода масла. Маслоприемники без отвода масла должны выполняться заглубленной конструкции и закрываться металлической решеткой, поверх которой должен быть насыпан слой чистого гравия, или промытого гранитного щебня толщиной не менее 0,25 м, либо непористого щебня другой породы с частицами от 30 до 70 мм. Удаление масла и воды из маслоприемника без отвода масла должно предусматриваться передвижным (переносным) насосным агрегатом. При этом рекомендуется выполнение простейшего устройства для проверки отсутствия масла (воды) в маслоприемнике;

д) маслоприемники с отводом масла могут выполняться как заглубленными, так и незаглубленными (дно на уровне окружающей планировки). При выполнении заглубленного маслоприемника устройство бортовых ограждений не требуется, если при этом обеспечивается объем маслоприемника, указанный в 2);

е) маслоприемники с отводом масла могут выполняться:

1) с установкой металлической решетки на маслоприемнике, поверх которой насыпан гравий или щебень толщиной слоя 0,25 м;

2) без металлической решетки с засыпкой гравия на дно маслоприемника толщиной слоя не менее 0,25 м.

Незаглубленный маслоприемник следует выполнять в виде бортовых ограждений маслonaполненного оборудования. Высота бортовых ограждений должна быть не более 0,5 м над уровнем окружающей планировки.

Дно маслоприемника (заглубленного и незаглубленного) должно иметь уклон не менее 0,005° в сторону приямка и быть засыпано чи-

сто промытым гранитным (либо другой непористой породы) гравием или щебнем фракцией от 30 до 70 мм. Толщина засыпки должна быть не менее 0,25 м.

Верхний уровень гравия (щебня) должен быть не менее чем на 75 мм ниже верхнего края борта (при устройстве маслоприемников с бортовыми ограждениями) или уровня окружающей планировки (при устройстве маслоприемников без бортовых ограждений).

Допускается не проводить засыпку дна маслоприемников по всей площади гравием. При этом на системах отвода масла от трансформаторов (реакторов) следует предусматривать установку огнепреградителей;

ж) при установке маслonaполненного электрооборудования на железобетонном перекрытии здания (сооружения) устройство маслоотвода является обязательным;

з) маслоотводы должны обеспечивать отвод из маслоприемника масла и воды, применяемой для тушения пожара, автоматическими установками пожаротушения, пожарными гидрантами и пожарными автомобилями на безопасное в пожарном отношении расстояние от оборудования и сооружений: 50 % масла и полное количество воды должны удаляться не более чем за 0,25 ч. Маслоотводы могут выполняться в виде подземных трубопроводов или открытых кюветов и лотков;

и) маслосборники должны предусматриваться закрытого типа и должны вмещать полный объем масла единичного оборудования (трансформаторов, реакторов), содержащего наибольшее количество масла, а также 80 % общего (с учетом 30-минутного запаса) расхода воды от средств пожаротушения. Маслосборники должны оборудоваться сигнализацией о наличии воды с выводом сигнала на щит управления. Внутренние поверхности маслоприемника, ограждений маслоприемника и маслосборника должны быть защищены маслостойким покрытием.

6.2.3.26 На ПС с трансформаторами 110–150 кВ единичной мощностью 63 МВ·А и более и трансформаторами 220 кВ и выше единичной мощностью 40 МВ·А и более, а также на ПС с синхронными компенсаторами для тушения пожара следует предусматривать противопожарный водопровод с питанием от существующей внешней сети или от самостоятельного источника водоснабжения. Допускается вместо противопожарного водопровода предусматривать забор воды пожарными автомобилями из пожарных резервуаров и открытых водоемов, расположенных на расстоянии не более 250 м от ПС.

На ПС с трансформаторами 35–150 кВ единичной мощностью менее 63 МВ·А и трансформаторами 220 кВ единичной мощностью

менее 40 МВ·А допускается не предусматривать наружное противопожарное водоснабжение.

6.2.3.27 КРУН, КТПБ и КТПП наружной установки должны быть расположены на спланированной площадке на высоте не менее 0,2 м от уровня планировки с выполнением около шкафов площадки для обслуживания.

Расположение устройства должно обеспечивать удобные выкатывание и транспортировку трансформаторов и выкатной части ячеек.

6.2.4 Биологическая защита от воздействия электрических и магнитных полей

6.2.4.1 На ПС и в ОРУ 330 кВ и выше в зонах пребывания обслуживающего персонала (пути передвижения обслуживающего персонала, рабочие места) напряженность электрического поля должна быть в пределах допустимых уровней, установленных ГОСТ 12.1.002.

6.2.4.2 На ПС и в РУ напряжением 1–20 кВ в местах пребывания обслуживающего персонала напряженность магнитного поля (далее – МП) должна соответствовать требованиям [11].

6.2.4.3 На ПС на рабочих местах, где напряженность электрического поля выше 5 кВ/м, рекомендуется производить устройство защитных экранов.

6.2.4.4 В местах напряженности электрического поля свыше 5 до 25 кВ/м допустимая продолжительность пребывания обслуживающего персонала без защитных экранов не должна превышать времени, указанного в [11].

6.2.4.5 На ПС и в ОРУ напряжением 330 кВ и выше в целях снижения воздействия ЭП на персонал необходимо:

- применять металлоконструкции ОРУ из оцинкованных, алюминированных или алюминиевых элементов;
- лестницы для подъема на траверсы металлических порталов располагать, как правило, внутри их стоек (лестницы, размещенные снаружи, должны быть огорожены экранирующими устройствами, обеспечивающими внутри допустимые уровни напряженности ЭП).

6.2.4.6 На ПС и в ОРУ 330 кВ и выше для снижения уровня напряженности ЭП следует исключать соседство одноименных фаз в смежных ячейках.

6.2.4.7 На ПС напряжением 330 кВ и выше производственные и складские здания следует размещать вне зоны влияния ЭП. Допускается их размещение в этой зоне при обеспечении экранирования подходов к входам в эти здания. Экранирование подходов, как правило,

не требуется, если вход в здание, расположенное в зоне влияния, находится с внешней стороны по отношению к токоведущим частям.

6.2.4.8 Производственные помещения, рассчитанные на постоянное пребывание персонала, не должны размещаться в непосредственной близости от токоведущих частей ЗРУ и других электроустановок, а также под и над токоведущими частями оборудования (например, токопроводами), за исключением случаев, когда рассчитываемые уровни магнитных полей не превышают предельно допустимых значений.

Зоны пребывания обслуживающего персонала должны быть расположены на расстояниях от экранированных токопроводов и (или) шинных мостов, обеспечивающих соблюдение предельно допустимых уровней магнитного поля.

6.2.4.9 Токоограничивающие реакторы и выключатели не должны располагаться в соседних ячейках распределительных устройств 6–10 кВ.

При невозможности обеспечения этого требования между ячейками токоограничивающих реакторов и выключателей должны устанавливаться стационарные ферромагнитные экраны.

6.2.4.10 Экранирование источников МП или рабочих мест при необходимости обеспечения допустимых уровней МП должно осуществляться посредством ферромагнитных экранов, толщина и геометрические размеры которых следует рассчитывать по требуемому коэффициенту экранирования:

$$K_{\text{э}} = H_{\text{в}} / H_{\text{доп}}, \quad (6.2.2)$$

где $H_{\text{в}}$ – наибольшее возможное значение напряженности МП на экранируемом рабочем месте, А/м;

$H_{\text{доп}} = 80$ А/м – допустимое значение напряженности МП.

Для рабочих мест, где пребывание персонала по характеру и условиям выполнения работ является непродолжительным, $H_{\text{доп}}$ определяется исходя из требований ГОСТ 12.1.002.

6.2.5 Закрытые распределительные устройства и подстанции

6.2.5.1 Закрытые распределительные устройства и подстанции могут как располагаться в отдельно стоящих зданиях, так и быть встроенными или пристроенными. Пристройка ПС к существующему зданию с использованием стены здания в качестве стены ПС допускается при условии принятия специальных мер, предотвращающих нарушение гидроизоляции стыка при осадке пристраиваемой ПС. Ука-

занная осадка должна быть также учтена при креплении оборудования на существующей стене здания.

6.2.5.2 Дополнительные требования к сооружению встроенных и пристроенных ПС в жилых и общественных зданиях – в разделе 8 настоящего ТКП.

6.2.5.3 В помещениях ЗРУ 35–220 кВ и в закрытых камерах трансформаторов следует предусматривать стационарные устройства или возможность применения передвижных либо инвентарных грузоподъемных устройств для механизации ремонтных работ и технического обслуживания оборудования.

В помещениях с КРУ следует предусматривать площадку для ремонта и наладки выкатных элементов.

6.2.5.4 Закрытые РУ разных классов напряжений, как правило, следует размещать в отдельных помещениях. Это требование не распространяется на КТП 35 кВ и ниже, а также на КРУЭ.

Допускается размещать РУ до 1 кВ в одном помещении с РУ выше 1 кВ при условии, что части РУ или ПС до 1 кВ и выше будут эксплуатироваться одной организацией.

Помещения РУ, трансформаторов, преобразователей и т.п. должны быть отделены от служебных и других вспомогательных помещений (исключения см. в подразделах 6.3, 5.1 и 7.5).

6.2.5.5 При компоновке КРУЭ в ЗРУ рекомендуется предусматривать площадки обслуживания на разных уровнях в случае, если они не поставляются изготовителем.

6.2.5.6 Трансформаторные помещения и ЗРУ не допускается размещать:

- под помещением производств с мокрым технологическим процессом, под душевыми, ванными и т.п.;
- непосредственно над и под помещениями, в которых в пределах площади, занимаемой РУ или трансформаторными помещениями, одновременно может находиться более 50 человек в период более 1 ч. Это требование не распространяется на трансформаторные помещения с трансформаторами сухими или с негорючим наполнением, а также РУ для промышленных предприятий.

6.2.5.7 Расстояния в свету между неизолированными токоведущими частями разных фаз, от неизолированных токоведущих частей до заземленных конструкций и ограждений, пола и земли, а также между неогражденными токоведущими частями разных цепей должно быть не менее значений, приведенных в таблице 6.2.7 (рисунки 6.2.14–6.2.17).

Гибкие шины в ЗРУ следует проверять на их сближение под действием токов КЗ в соответствии с требованиями 6.2.3.10.

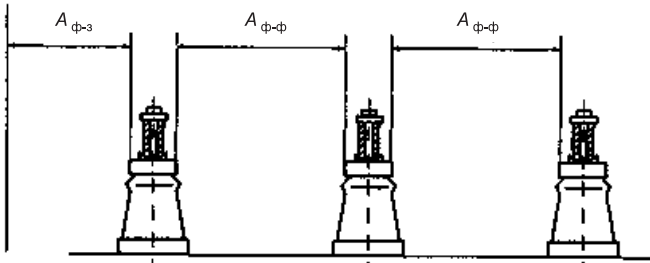


Рисунок 6.2.14 – Наименьшие расстояния в свету между неизолированными токоведущими частями разных фаз в ЗРУ и между ними и заземленными частями (таблица 6.2.7)

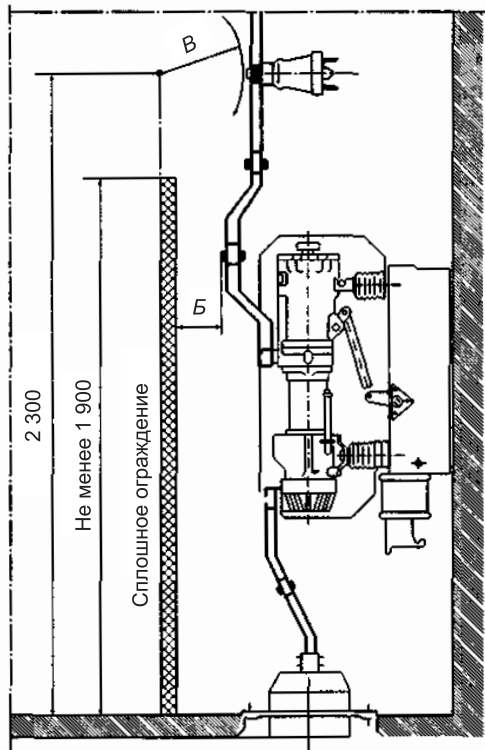


Рисунок 6.2.15 – Наименьшие расстояния между неизолированными токоведущими частями в ЗРУ и сплошными ограждениями (таблица 6.2.7)

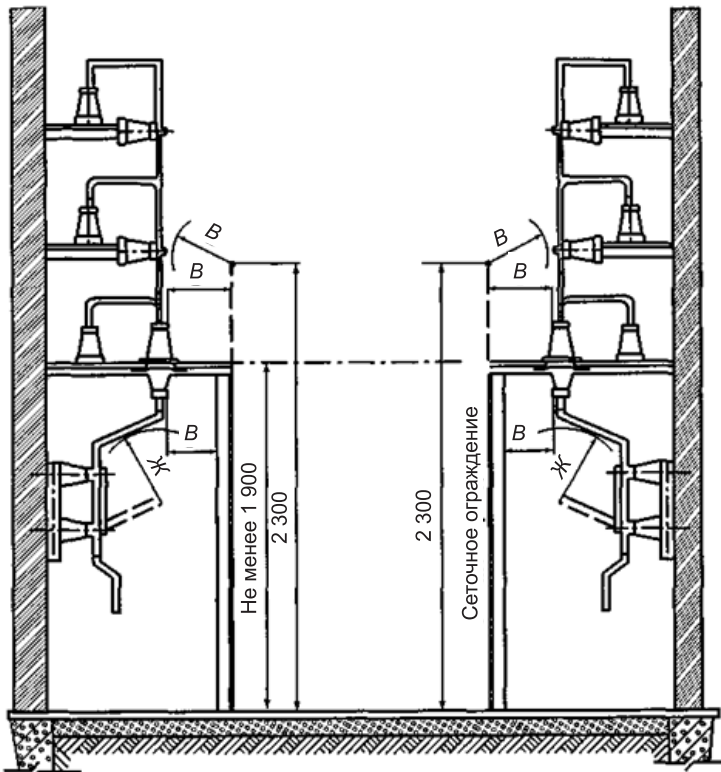


Рис. 6.2.16 – Наименьшие расстояния от неизолированных токоведущих частей в ЗРУ до сетчатых ограждений и между неогражденными неизолированными токоведущими частями разных цепей (таблица 6.2.7)

6.2.5.8 Расстояние от подвижных контактов разъединителей в отключенном положении до ошиновки своей фазы, присоединенной ко второму контакту, должно быть не менее размера $Ж$ по таблице 6.2.7 (рисунок 6.2.16).

6.2.5.9 Неизолированные токоведущие части должны быть защищены от случайных прикосновений (помещены в камеры, ограждены сетками и т.п.).

При размещении неизолированных токоведущих частей вне камер и расположении их ниже размера $Д$ по таблице 6.2.7 от пола они должны быть ограждены. Высота прохода под ограждением должна быть не менее 1,9 м (рисунок 6.2.17).

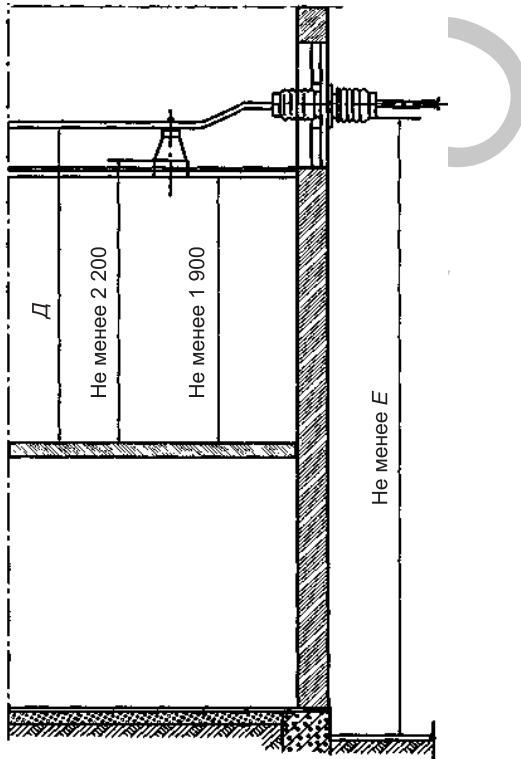


Рисунок 6.2.17 – Наименьшие расстояния от пола до неогражденных неизолированных токоведущих частей и до нижней кромки фарфора изолятора и высота прохода в ЗРУ. Наименьшее расстояние от земли до неогражденных линейных выводов из ЗРУ вне территории ОРУ и при отсутствии проезда транспорта под выводами

Токосоведущие части, расположенные выше ограждений до высоты 2,3 м от пола, должны располагаться от плоскости ограждения на расстояниях, приведенных в таблице 6.2.7 для размера *B* (рисунок 6.2.16).

Аппараты, у которых нижняя кромка фарфора (полимерного материала) изоляторов расположена над уровнем пола на высоте 2,2 м и более, разрешается не ограждать, если при этом выполнены названные требования.

Применение барьеров в огражденных камерах не допускается.

6.2.5.10 Неогражденные неизолированные токоведущие части различных цепей, находящиеся на высоте, превышающей размер D по таблице 6.2.7, должны быть расположены на таком расстоянии одна от другой, чтобы после отключения какой-либо цепи (например, секции шин) было обеспечено ее безопасное обслуживание при наличии напряжения в соседних цепях. В частности, расстояние между неогражденными токоведущими частями, расположенными с двух сторон коридора обслуживания, должно соответствовать размеру Γ по таблице 6.2.7 (рисунок 6.2.16).

6.2.5.11 Ширина коридора обслуживания должна обеспечивать удобное обслуживание установки и перемещение оборудования, причем она должна быть не менее (считая в свету между ограждениями): 1 м – при одностороннем расположении оборудования; 1,2 м – при двустороннем расположении оборудования.

В коридоре обслуживания, где находятся приводы выключателей или разъединителей, указанные размеры должны быть увеличены соответственно до 1,5 и 2 м. При длине коридора до 7 м допускается уменьшение ширины коридора при двустороннем обслуживании до 1,8 м.

6.2.5.12 Ширина коридора обслуживания КРУ с выкатными элементами и КТП должна обеспечивать удобство управления, перемещения и разворота оборудования и его ремонта.

При установке КРУ и КТП в отдельных помещениях ширину коридора обслуживания следует определять, исходя из следующих требований:

- при однорядной установке – длина наибольшей из тележек КРУ (со всеми выступающими частями) плюс не менее 0,6 м;
- при двухрядной установке – длина наибольшей из тележек КРУ (со всеми выступающими частями) плюс не менее 0,8 м.

При наличии коридора с задней стороны КРУ и КТП для их осмотра ширина его должна быть не менее 0,8 м; допускаются отдельные местные сужения не более чем на 0,2 м.

При открытой установке КРУ и КТП в производственных помещениях ширина свободного прохода должна определяться расположением производственного оборудования, обеспечивать возможность транспортирования наиболее крупных элементов КРУ и КТП, в том числе КРУ с выкатными элементами, поставляемыми без тележек (при массе выкатного оборудования менее 20 кг), и в любом случае она должна быть не менее 1 м.

Высота помещения, как правило, должна быть не менее высоты КРУ, КТП, считая от шинных вводов, переключателей или выступающих частей шкафов, плюс 0,8 м до потолка или 0,3 м до балок.

Таблица 6.2.7– Наименьшие расстояния в свету от токоведущих частей до различных элементов ЗРУ (подстанций) 3–330 кВ, защищенных разрядниками, и ЗРУ 110–330 кВ, защищенных ограничителями перенапряжений¹⁾ (в знаменателе) (рисунки 6.2.14–6.2.17)

Номер рисунка	Наименование расстояния	Обозначение	Изоляционное расстояние, мм, для номинального напряжения, кВ									
			3	6	10	20	35	110	150	220	330	
6.2.14	От токоведущих частей до заземленных конструкций и частей зданий	A _{Ф-З}	65	90	120	180	290	700	1100	1700	2400	2000
6.2.14	Между проводниками разных фаз	A _{Ф-Ф}	70	100	130	200	320	800	1200	1800	2600	2200
6.2.15	От токоведущих частей до сплошных ограждений	B	95	120	150	210	320	730	1130	1730	2430	2030
6.2.16	От токоведущих частей до сетчатых ограждений	B	165	190	220	280	390	800	1200	1800	2500	2100
6.2.16	Между неогражденными токоведущими частями разных цепей	Г	2000	2000	2000	2200	2200	2900	3300	3800	4600	4200
6.2.17	От неогражденных токоведущих частей до пола	Д	2500	2500	2500	2700	2700	3400	3700	4200	5000	3700

¹⁾ Ограничители перенапряжений имеют защитный уровень коммутируемых перенапряжений фаза-земля 1,8 Уэф.

Окончание таблицы 6.2.7

Номер рисунка	Наименование расстояния	Обозначение	Изоляционное расстояние, мм, для номинального напряжения, кВ										
			3	6	10	20	35	110	150	220	330		
6.2.17	От неогражденных выводов из ЗРУ до земли при выходе их на территорию ОРУ и при отсутствии проезда транспорта под выводами	Е	4500	4500	4500	4750	4750	4750	5500	6000	6500	7200	6800
6.2.16	От контакта и ножа разъединителя в отключенном положении до ошиновки, присоединенной к второму контакту	Ж	80	110	150	220	350	900	1300	2000	3000	2500	2500
-	От неогражденных кабельных выводов из ЗРУ до земли при выходе кабелей на опору или портал не на территории ОРУ и при отсутствии проезда транспорта под выводами	-	2500	2500	-	-	-	3800	4500	5750	7500	6500	6500

Допускается меньшая высота помещения, если при этом обеспечиваются удобство и безопасность замены, ремонта и наладки оборудования КРУ, КТП, шинных вводов и переемычек.

6.2.5.13 Расчетные нагрузки на перекрытия помещений по пути транспортировки электрооборудования должны приниматься с учетом массы наиболее тяжелого оборудования (например, трансформатора), а проемы должны соответствовать их габаритам.

6.2.5.14 При воздушных вводах в ЗРУ, КТП и закрытые ПС для случая, когда вводы выходят не на территорию ОРУ и не пересекают проездов или мест, где возможно движение транспорта и т. п., расстояния от низшей точки провода до поверхности земли должны быть не менее размера E (таблица 6.2.7, рисунок 6.2.17).

При меньших расстояниях от провода до земли на соответствующем участке под вводом должны быть предусмотрены либо ограждение территории забором высотой 1,6 м, либо горизонтальное ограждение под вводом. При этом расстояние от земли до провода в плоскости забора должно быть не менее размера E .

При воздушных вводах, пересекающих проезды или места, где возможно движение транспорта и т. п., расстояния от низшей точки провода до земли следует принимать в соответствии с 5.3.15.3 и 5.3.15.4.

При воздушных выводах из ЗРУ на территорию ОРУ указанные расстояния должны приниматься по таблице 6.2.5 для размера G (рисунок 6.2.6).

Расстояния между смежными линейными выводами двух цепей должны быть не менее значений, приведенных в таблице 6.2.3 для размера D , если не предусмотрены перегородки между выводами соседних цепей.

На кровле здания ЗРУ в случае неорганизованного водостока над воздушными вводами следует предусматривать козырьки.

На крышах ЗРУ над воздушными вводами должны быть предусмотрены ограждения высотой не менее 0,8 м, выходящие в плане не менее чем по 0,5 м от осей крайних фаз. Вместо указанных ограждений допускается устройство над вводами козырьков тех же габаритов в плане.

Прокладку кабельных линий к установленному оборудованию в ЗРУ необходимо осуществлять через кабельные подполья. Элементы перекрытия кабельного подполья должны быть съёмными и иметь предел огнестойкости не ниже EI-45 в зданиях I-V степеней огнестойкости с классом пожарной опасности K0 и не ниже EI-15 и K1, соответственно, в зданиях VI и VII степеней огнестойкости.

6.2.5.15 Выходы из РУ следует выполнять исходя из следующих требований:

- при длине РУ до 7 м допускается один выход;
- при длине РУ более 7 до 60 м должны быть предусмотрены два выхода по его концам; допускается располагать выходы из РУ на расстоянии до 7 м от его торцов;
- при длине РУ более 60 м, кроме выходов по его концам, должны быть предусмотрены дополнительные выходы с таким расчетом, чтобы расстояние от любой точки коридора обслуживания до выхода было не более 30 м.

Выходы могут быть выполнены наружу, на лестничную клетку или в другое производственное помещение категории Г или Д, а также в другие отсеки РУ, отделенные от данного противопожарной дверью II степени огнестойкости. В многоэтажных РУ второй и дополнительные выходы могут быть предусмотрены также на балкон с наружной пожарной лестницей.

Ворота камер с шириной створки более 1,5 м должны иметь калитку, если они используются для выхода персонала.

6.2.5.16 Полы помещений РУ рекомендуется выполнять по всей площади каждого этажа на одной отметке. Конструкция полов должна исключать возможность образования цементной пыли. Устройство порогов в дверях между отдельными помещениями и в коридорах не допускается (исключения – в 6.2.5.21, 6.5.24).

6.2.5.17 Двери из РУ должны открываться в направлении выхода из помещений или наружу и иметь самозапирающиеся замки, открываемые без ключа со стороны РУ.

Двери между отсеками одного РУ или между смежными помещениями двух РУ должны иметь устройство, фиксирующее двери в закрытом положении и не препятствующее их открыванию в обе стороны.

Замки в дверях помещений РУ одного напряжения должны открываться одним и тем же ключом; ключи от входных дверей РУ и других помещений не должны подходить к замкам камер, а также к замкам дверей в ограждениях электрооборудования.

Требование о применении самозапирающихся замков не распространяется на РУ городских и сельских распределительных электрических сетей напряжением 10 кВ и ниже.

Двери РУ городских и сельских распределительных сетей напряжением 10 кВ и ниже должны запираются на встроенные механические замки.

6.2.5.18 Ограждающие конструкции и перегородки КРУ и КТП собственных нужд электростанции следует выполнять из негорючих материалов.

Допускается установка КРУ и КТП собственных нужд в технологических помещениях ПС в соответствии с требованиями 6.2.6.8.

6.2.5.19 В одном помещении РУ напряжением от 0,4 кВ и выше допускается установка до двух масляных трансформаторов мощностью до 0,63 МВ·А каждый, отделенных друг от друга и от остальной части помещения РУ перегородкой из негорючих материалов с пределом огнестойкости 45 мин, высотой не менее высоты трансформатора, включая вводы высшего напряжения.

6.2.5.20 Аппараты, относящиеся к пусковым устройствам электродвигателей, синхронных компенсаторов и т. п. (выключатели, пусковые реакторы, трансформаторы и т.п.), допускается устанавливать в общей камере без перегородок между ними.

6.2.5.21 Трансформаторы напряжения независимо от массы масла в них допускается устанавливать в огражденных камерах РУ. При этом в камере должен быть предусмотрен порог или пандус, рассчитанный на удержание полного объема масла, содержащегося в трансформаторе напряжения.

6.2.5.22 Ячейки выключателей следует отделять от коридора обслуживания сплошными или сетчатыми ограждениями, а друг от друга – сплошными перегородками из негорючих материалов. Такими же перегородками или щитами эти выключатели должны быть отделены от привода.

Под каждым масляным выключателем с массой масла 60 кг и более в одном полюсе требуется устройство маслоприемника на полный объем масла в одном полюсе.

6.2.5.23 В закрытых отдельно стоящих, пристроенных и встроенных в производственные помещения ПС, в камерах трансформаторов и других маслonaполненных аппаратов с массой масла в одном баке до 600 кг при расположении камер на первом этаже с дверями, выходящими наружу, маслосборные устройства не выполняются.

При массе масла или негорючего экологически безопасного диэлектрика в одном баке более 600 кг должен быть устроен маслоприемник, рассчитанный на полный объем масла или на удержание 20 % масла с отводом в маслосборник.

Должны быть также предусмотрены меры против растекания масла через кабельные сооружения.

6.2.5.24 При сооружении камер над подвалом, на втором этаже и выше (6.2.6.5), а также при устройстве выхода из камер в коридор под трансформаторами и другими маслonaполненными аппаратами должны выполняться маслоприемники по одному из следующих способов:

а) при массе масла в одном баке (полюсе) до 60 кг выполняется порог или пандус для удержания полного объема масла;

б) при массе масла от 60 до 600 кг под трансформатором (аппаратом) выполняется маслоприемник, рассчитанный на полный объем масла, либо у выхода из камеры – порог или пандус для удержания полного объема масла;

в) при массе масла более 600 кг:

1) маслоприемник, вмещающий не менее 20 % полного объема масла трансформатора или аппарата, с отводом масла в маслосборник. Маслоотводные трубы от маслоприемников под трансформаторами должны иметь диаметр не менее 10 см. Со стороны маслоприемников маслоотводные трубы должны быть защищены сетками. Дно маслоприемника должно иметь уклон 2 % в сторону приемка;

2) маслоприемник без отвода масла в маслосборник. В этом случае маслоприемник должен быть перекрыт решеткой со слоем толщиной 25 см чистого промытого гранитного (либо другой непористой породы) гравия или щебня фракцией от 30 до 70 мм и рассчитан на полный объем масла; уровень масла – на 5 см ниже решетки. Верхний уровень гравия в маслоприемнике под трансформатором должен быть на 7,5 см ниже отверстия воздухоподводящего вентиляционного канала. Площадь маслоприемника должна превышать площадь основания трансформатора или аппарата.

6.2.5.25 Вентиляция помещений трансформаторов и реакторов должна быть приточно-вытяжной и обеспечивать удаление избытков выделяемого тепла при номинальной мощности установленного оборудования. При невозможности удаления избыточного тепла приточно-вытяжной вентиляцией с естественным побуждением предусматривается механическая. Производительность приточно-вытяжных вентиляционных установок и кратности воздухообменов определяются из расчета разности температур входящего в помещение и выходящего из него воздуха не более 15°С при номинальной нагрузке оборудования и максимальной расчетной температуре наружного воздуха. Помещения РУ, содержащие оборудование, заполненное маслом, элегазом или компаундом, должны быть оборудованы вытяжной вентиляцией, включаемой извне и не связанной с другими вентиляционными устройствами.

В местах с низкими зимними температурами приточные и вытяжные вентиляционные отверстия должны быть снабжены утепленными клапанами, открываемыми извне.

6.2.5.26 Помещения КРУЭ и помещения для хранения баллонов с элегазом должны быть оборудованы аварийной вытяжной вентиляцией с 8-кратным воздухообменом. Вытяжка должна осуществляться из нижней (2/3) и верхней (1/3) зон помещений. Аварийная вентиляция должна включаться автоматически от стационарного газосигнализато-

ра или от технологических защит элегазового оборудования при выдаче сигнала о падении давления в баллонах с элегазом. Кроме аварийной необходимо предусматривать приточно-вытяжную вентиляцию с естественным побуждением в объеме однократного воздухообмена.

6.2.5.27 Помещения РУ, содержащие оборудование, заполненное маслом, элегазом или компаундом, должны быть оборудованы аварийной вытяжной вентиляцией, включаемой извне и не связанной с другими вентиляционными устройствами.

6.2.5.28 Отверстия в ограждающих конструкциях зданий и помещений после прокладки токопроводов и других коммуникаций следует заделывать материалом, обеспечивающим огнестойкость не ниже огнестойкости самой ограждающей конструкции, но не менее 45 мин.

6.2.5.29 Прочие отверстия в наружных стенах для предотвращения проникновения животных и птиц должны быть защищены сетками или решетками с ячейками размером 10 × 10 мм.

6.2.5.30 Перекрытия кабельных каналов и двойных полов должны быть выполнены съемными плитами из несгораемых материалов вровень с чистым полом помещения. Масса отдельной плиты перекрытия – не более 50 кг.

6.2.5.31 Прокладка в камерах аппаратов и трансформаторов транзитных кабелей и проводов, как правило, не допускается. В исключительных случаях допускается прокладка их в трубах.

Электропроводки освещения и цепей управления и измерения, расположенные внутри камер или же находящихся вблизи неизолированных токоведущих частей, могут быть допущены лишь в той мере, в какой это необходимо для осуществления присоединений (например, к измерительным трансформаторам).

6.2.5.32 Прокладка в помещении РУ относящихся к ним (не транзитных) трубопроводов отопления допускается при условии применения цельных сварных труб без вентилях и т. п., а вентиляционных сварных коробов – без задвижек и других подобных устройств. Допускается также транзитная прокладка трубопроводов отопления при условии, что каждый трубопровод заключен в сплошную водонепроницаемую оболочку.

6.2.5.33 При выборе схемы РУ, содержащего элегазовые аппараты, следует применять более простые схемы, чем в РУ с воздушной изоляцией.

6.2.6 Внутрицевые распределительные устройства и трансформаторные подстанции

6.2.6.1 Требования, приведенные в 6.2.6.2–6.2.6.7, учитывают особенности внутрицевых РУ и ПС напряжением до 35 кВ промыш-

ленных предприятий, которые должны также отвечать другим требованиям настоящего раздела в той мере, в какой они не изменены.

Распределительные устройства и подстанции, специальные электроустановки промышленных предприятий, в том числе во взрывоопасных и пожароопасных зонах, электротермические установки должны также отвечать требованиям соответствующих разделов..

6.2.6.2 Внутрицеховые РУ и ПС с маслонаполненным оборудованием могут размещаться на первом и втором этажах в основных и вспомогательных помещениях, которые согласно противопожарным требованиям отнесены к категории Г или Д I или II степени огнестойкости как открыто, так и в отдельных помещениях (6.2.6.5 и 6.2.6.6).

Распределительные устройства и подстанции без маслонаполненного оборудования могут размещаться в помещениях категории В по противопожарным требованиям.

На ПС могут быть установлены сухие, с негорючим экологически чистым диэлектриком или масляные трансформаторы.

В обоснованных случаях допускается в производственных зданиях I и II степени огнестойкости предусматривать выкатку внутрь помещений сухих трансформаторов, трансформаторов с негорючим диэлектриком, а также масляных трансформаторов с массой масла не более 6,5 т при условии выкатки и транспортировки их до ворот цеха предприятия не через взрывоопасные или пожароопасные зоны.

6.2.6.3 Под каждым трансформатором и аппаратом с массой масла или жидкого диэлектрика 60 кг и более должен быть устроен маслоприемник в соответствии с требованиями 6.2.5,24, 3) – как для трансформаторов и аппаратов с массой масла более 600 кг.

6.2.6.4 Ограждающие конструкции помещений ПС и закрытых камер с масляными трансформаторами и аппаратами, а также РУ с масляными выключателями с массой масла в одном полюсе (баке) 60 кг и более должны иметь предел огнестойкости не менее 0,75 ч, а сами помещения и камеры могут быть пристроены или встроены в здания I или II степени огнестойкости. Ограждающие конструкции помещений ПС с трансформаторами сухими или с негорючими диэлектриками должны иметь предел огнестойкости не менее 0,25 ч, а сами помещения пристроены или встроены в здания степени огнестойкости не ниже IIIа.

Строительные конструкции помещений РУ с масляными выключателями в одном полюсе (баке) менее 60 кг должны иметь предел огнестойкости не менее 0,25 ч. Такие помещения разрешается пристраивать или встраивать в здания степени огнестойкости I и II. В здания степени огнестойкости IIIа такие помещения допускается

пристраивать или встраивать, если эти помещения имеют непосредственный выход наружу и если наружные стены этого помещения на высоту 4 м или до покрытия здания выполнены из негорючего материала или отделены негорючим козырьком, выступающим за плоскость стены не менее чем на 1 м.

6.2.6.5 Внутрицеховые, пристроенные и встроенные ПС, в том числе КТП, установленные в отдельном помещении или открыто в производственном помещении, должны отвечать следующим требованиям:

- ПС (в том числе КТП) с масляными трансформаторами и закрытые камеры с масляными трансформаторами разрешается устанавливать только на первом этаже основных и вспомогательных помещений производств, отнесенных к категории Г и Д, в зданиях I или II степени огнестойкости. При этом в одном помещении допускается устанавливать масляные трансформаторы с суммарной массой масла не более 6,5 т, а на каждой открыто установленной КТП могут быть использованы масляные трансформаторы с суммарной массой масла не более 3,0 т;

- расстояния между отдельными помещениями разных ПС или между закрытыми камерами масляных трансформаторов не нормируются;

- ограждающие конструкции помещения внутрицеховой или встроенной ПС, в которой устанавливаются КТП с масляными трансформаторами, а также закрытых камер масляных трансформаторов должны быть выполнены из негорючих материалов и иметь предел огнестойкости не менее 0,75 ч;

- для ПС с трансформаторами сухими или с негорючим экологически чистым диэлектриком единичная или суммарная мощность трансформаторов, их количество, расстояния между ними, расстояния между ПС, этаж установки не ограничиваются.

6.2.6.6 Вентиляция ПС, размещаемых в отдельных помещениях, должна отвечать требованиям 6.2.5.25–6.2.5.27.

При устройстве вентиляции камер трансформаторов и помещений ПС (КТП), размещаемых в производственных помещениях с нормальной средой, разрешается забирать воздух непосредственно из цеха.

Для вентиляции камер трансформаторов и помещений ПС (КТП), размещаемых в помещениях пыльных или с воздухом, содержащим проводящие или разъедающие смеси, воздух должен забираться извне либо очищаться фильтрами. Система вентиляции должна предотвращать подсос неочищенного воздуха из производственного помещения.

В зданиях с негорючими перекрытиями отвод воздуха из камер трансформаторов и помещений ПС (КТП), сооружаемых внутри цеха, допускается непосредственно в цех.

В зданиях с трудногорючими перекрытиями отвод воздуха из камер трансформаторов и помещений ПС (КТП), сооружаемых внутри цеха, должен проводиться по вытяжным шахтам, выведенным выше кровли здания не менее чем на 1 м.

6.2.6.7 Полы внутрицеховых, встроенных и пристроенных ПС должны быть не ниже уровня пола цеха.

6.2.6.8 Открыто размещенные в цеху КТП и КРУ должны иметь сетчатые ограждающие конструкции. Внутри ограждений должны быть предусмотрены проходы не менее указанных в 6.2.5.11.

Как правило, КТП и КРУ следует размещать в пределах «мертвой зоны» работы цеховых подъемно-транспортных механизмов. При расположении ПС и РУ в непосредственной близости от путей проезда внутрицехового транспорта, движения подъемно-транспортных механизмов должны быть приняты меры для защиты ПС и РУ от случайных повреждений (отбойные устройства, световая сигнализация и т. п.).

6.2.7 Комплектные, столбовые, мачтовые трансформаторные подстанции и сетевые секционирующие пункты

6.2.7.1 Требования, приведенные в 6.2.7.2–6.2.7.11, отражают особенности трансформаторных подстанций наружной установки комплектных, столбовых, мачтовых с высшим напряжением до 35 кВ и низшим напряжением до 1 кВ, а также сетевых секционирующих пунктов напряжением до 35 кВ.

Во всем остальном, что не оговорено в 6.2.7.2–6.2.7.11, следует руководствоваться требованиями других параграфов данного раздела.

6.2.7.2 Присоединение трансформатора к сети высшего напряжения должно осуществляться при помощи: а) предохранителей и разъединителя (выключателя нагрузки); б) комбинированного аппарата «предохранитель-разъединитель» с видимым разрывом цепи.

Управление коммутационным аппаратом должно осуществляться с поверхности земли. Привод коммутационного аппарата должен запирается на замок. Коммутационный аппарат должен иметь заземлители со стороны трансформатора.

6.2.7.3 Коммутационный аппарат МТП и СТП, как правило, должен устанавливаться на концевой (или ответвительной) опоре ВЛ.

Коммутационный аппарат КТП и ССП может устанавливаться как на концевой (ответвительной) опоре ВЛ, так и внутри КТП и ССП.

6.2.7.4 На подстанциях и ССП без ограждения расстояние по вертикали от поверхности земли до неизолированных токоведущих частей при отсутствии движения транспорта под выводами должно быть не менее 3,5 м для напряжений до 1 кВ, а для напряжений 10 (6) и 35 кВ – по таблице 6.2.7, размер E .

На подстанциях и ССП с ограждением высотой не менее 1,8 м указанные расстояния до неизолированных токоведущих частей напряжением 10 (6) и 35 кВ могут быть уменьшены до размера G , указанного в таблице 6.2.5. При этом в плоскости ограждения расстояние от ошеровки до кромки внешнего забора должно быть не менее размера D , указанного в той же таблице.

При воздушных вводах, пересекающих проезды или места, где возможно движение транспорта, расстояние от низшего провода до земли следует принимать в соответствии с 5.3.8.17.

6.2.7.5 Для обслуживания МТП на высоте не менее 3 м должна быть оборудована площадка с перилами. Для подъема на площадку рекомендуется применять лестницы с устройством, запрещающим подъем по ней при включенном коммутационном аппарате.

Для СТП устройство площадок и лестниц не обязательно.

6.2.7.6 Части МТП, остающиеся под напряжением при отключенном коммутационном аппарате, должны находиться вне зоны досягаемости (4.3.11) с уровня площадки. Отключенное положение аппарата должно быть видно с площадки.

6.2.7.7 Со стороны низшего напряжения трансформатора рекомендуется устанавливать аппарат, обеспечивающий видимый разрыв.

6.2.7.8 Электропроводка в МТП и СТП между трансформатором и низковольтным щитом, а также между щитом и ВЛ низшего напряжения должна быть защищена от механических повреждений и выполняться в соответствии с требованиями, приведенными в 4.3.11.

6.2.7.9 Для подстанций мощностью 0,25 МВ·А и менее допускается освещение низковольтного щита не предусматривать.

6.2.7.10 По условию пожарной безопасности подстанции должны быть расположены на расстоянии не менее 3 м от зданий I, II, III степеней огнестойкости и 5 м от зданий IV и V степеней огнестойкости.

Также необходимо руководствоваться требованиями, приведенными в 6.2.3.24.

Расстояние от жилых зданий до трансформаторных подстанций следует принимать не менее 10 м при условии обеспечения допустимых нормальных уровней звукового давления (шума).

6.2.7.11 В местах возможного наезда транспорта подстанции должны быть защищены отбойными тумбами.

6.2.8 Защита от грозových перенапряжений

6.2.8.1 Защита от грозových перенапряжений РУ и ПС осуществляется:

- от прямых ударов молнии – стержневыми и тросовыми молниеотводами;
- от набегающих волн с отходящих линий – защитными аппаратами, устанавливаемыми на подходах и в РУ, к которым относятся разрядники вентильные, ограничители перенапряжений, разрядники трубчатые и защитные искровые промежутки.

Ограничители перенапряжений, остающиеся напряжения которых при номинальном разрядном токе не более чем на 10 % ниже остающегося напряжения РВ или среднего пробивного напряжения РТ или ИП, называются далее соответствующими.

6.2.8.2 Открытые РУ и ПС 35–750 кВ должны быть защищены от прямых ударов молнии.

Здания закрытых РУ и ПС следует защищать от прямых ударов молнии.

Защиту зданий закрытых РУ и ПС, имеющих металлические покрытия кровли, следует выполнять заземлением этих покрытий. При наличии железобетонной кровли и непрерывной электрической связи отдельных ее элементов защита выполняется заземлением ее арматуры.

Защиту зданий закрытых РУ и ПС, крыша которых не имеет металлических или железобетонных покрытий с непрерывной электрической связью отдельных ее элементов, следует выполнять стержневыми молниеотводами либо укладкой молниеприемной сетки непосредственно на крыше зданий.

При установке стержневых молниеотводов на защищаемом здании от каждого молниеотвода должно быть проложено не менее двух токоотводов по противоположным сторонам здания.

Молниеприемная сетка должна быть выполнена из стальной проволоки диаметром 6–8 мм и уложена на кровлю непосредственно или под слой негорючих утеплителя или гидроизоляции. Сетка должна иметь ячейки площадью не более 150 м² (например, ячейка 12 × 12 м). Узлы сетки должны быть соединены сваркой. Токоотводы, соединяющие молниеприемную сетку с заземляющим устройством, должны быть проложены не реже чем через каждые 25 м по периметру здания.

В качестве токоотводов следует использовать металлические и железобетонные (при наличии хотя бы части ненапряженной арматуры) конструкции зданий. При этом должна быть обеспечена непрерывная электрическая связь от молниеприемника до заземлителя.

Металлические элементы здания (трубы, вентиляционные устройства и пр.) следует соединять с металлической кровлей или молниеприемной сеткой.

При расчете числа обратных перекрытий на опоре следует учитывать увеличение индуктивности опоры пропорционально отношению расстояния по токоотводу от опоры до заземления к расстоянию от заземления до верха опоры.

При вводе в закрытые РУ и ПС ВЛ через проходные изоляторы, расположенные на расстоянии менее 10 м от токопроводов и других связанных с ним токоведущих частей, указанные вводы должны быть защищены РВ или соответствующими ОПН. При присоединении к магистралям заземления ПС на расстоянии менее 15 м от силовых трансформаторов необходимо выполнение условий 6.2.8.4

Для расположенных на территории ПС электролизных зданий, помещений для хранения баллонов с водородом и установок с ресиверами водорода молниеприемная сетка должна иметь ячейки площадью не более 36 м² (например, 6 × 6 м).

Защита зданий и сооружений, в том числе взрывоопасных и пожароопасных, а также труб, расположенных на территории электростанции, осуществляется в соответствии с технической документацией, утвержденной в установленном порядке.

6.2.8.3 Защита ОРУ 35 кВ и выше от прямых ударов молнии должна быть выполнена отдельно стоящими или установленными на конструкциях стержневыми молниеотводами. Рекомендуется использовать защитное действие высоких объектов, которые являются молниеприемниками (опоры ВЛ, прожекторные мачты, радиомачты и т. п.).

На конструкциях ОРУ 110 кВ и выше стержневые молниеотводы могут устанавливаться при эквивалентном удельном сопротивлении земли в грозовой сезон: до 1000 Ом·м – независимо от площади заземляющего устройства ПС; более 1000 до 2000 Ом·м – при площади заземляющего устройства ПС 10 000 м² и более.

Установка молниеотводов на конструкциях ОРУ 35 кВ допускается при эквивалентном удельном сопротивлении земли в грозовой сезон: до 500 Ом·м – независимо от площади заземляющего контура ПС, более 500 Ом·м – при площади заземляющего контура ПС 10 000 м² и более.

От стоек конструкций ОРУ 35 кВ и выше с молниеотводами должно быть обеспечено растекание тока молнии по магистралям заземления не менее чем в трех направлениях. Рекомендуемый угол между направлениями – не менее 90°. Кроме того, должно быть установлено не менее одного вертикального заземлителя (электрода) длиной не

менее 5 м на каждом направлении, на расстоянии не менее длины электрода от места присоединения к магистрали заземления стойки с молниеотводом. При необходимости допускается установка дополнительного вертикального электрода непосредственно в месте присоединения к магистрали заземления стойки с молниеотводом.

Если зоны защиты стержневых молниеотводов не закрывают всю территорию ОРУ, дополнительно используют тросовые молниеотводы, расположенные над ошиновкой.

Гирлянды подвесной изоляции на порталах ОРУ 20 и 35 кВ с тросовыми или стержневыми молниеотводами, а также на концевых опорах ВЛ должны иметь следующее количество изоляторов:

а) на порталах ОРУ с молниеотводами:

1) не менее шести изоляторов при расположении вентильных разрядников или соответствующих им по уровню остающихся напряжений ОПН не далее 15 м по магистралям заземляющего устройства от места присоединения к нему;

2) не менее семи изоляторов в остальных случаях;

б) на концевых опорах:

1) не менее семи изоляторов при подсоединении к порталам троса ПС;

2) не менее восьми изоляторов, если трос не заходит на конструкцию ПС и при установке на концевой опоре стержневого молниеотвода.

Число изоляторов на ОРУ 35 кВ и концевых опорах должно быть увеличено, если это требуется по условиям приложения Б.

При установке молниеотводов на концевых опорах ВЛ 110 кВ и выше специальных требований к выполнению гирлянд изоляторов не предъявляется. Установка молниеотводов на концевых опорах ВЛ 3–20 кВ не допускается.

Расстояние по воздуху от конструкций ОРУ, на которых установлены молниеотводы, до токоведущих частей должно быть не менее длины гирлянды.

Место присоединения конструкции со стержневым или тросовым молниеотводом к заземляющему устройству ПС должно быть расположено на расстоянии не менее 15 м по магистралям заземления от места присоединения к нему трансформаторов (реакторов), конструкций КРУН 6–10 кВ и зданий ОПУ, ГЩУ, РЩ.

Расстояние в земле между точкой заземления молниеотвода и точкой заземления нейтрали или бака трансформатора должно быть не менее 3 м.

6.2.8.4 На трансформаторных порталах, порталах шунтирующих реакторов и конструкциях ОРУ, удаленных от трансформаторов или

реакторов по магистралям заземления на расстояние менее 15 м, молниеотводы могут устанавливаться при эквивалентном удельном сопротивлении земли в грозовой сезон не более 350 Ом·м и при соблюдении следующих условий:

- непосредственно на всех выводах обмоток 6–35 кВ трансформаторов или на расстоянии не более 5 м от них по ошиновке, включая ответвления к защитным аппаратам, должны быть установлены соответствующие ОПН 6–35 кВ или РВ;

- должно быть обеспечено растекание тока молнии от стойки конструкции с молниеотводом не менее чем по трем направлениям. Рекомендуемый угол между направлениями – не менее 90°;

- на каждом направлении на расстоянии 3–5 м от стойки с молниеотводом должно быть установлено по одному вертикальному электроду длиной не менее 5 м;

- на ПС с высшим напряжением 35 кВ при установке молниеотвода на трансформаторном портале сопротивление заземляющего устройства не должно превышать 4 Ом без учета естественных заземлителей;

- заземляющие проводники РВ или ОПН и силовых трансформаторов рекомендуется присоединять к заземляющему устройству ПС поблизости друг от друга или выполнять их так, чтобы место присоединения РВ или ОПН к заземляющему устройству находилось между точками присоединения заземляющих проводников портала с молниеотводом и трансформатора. Заземляющие проводники измерительных трансформаторов тока необходимо присоединить к заземляющему устройству РУ в наиболее удаленных от заземления РВ или ОПН местах.

6.2.8.5 Защиту от прямых ударов молнии ОРУ следует, по возможности, выполнять отдельно стоящими молниеотводами, установленными по периметру подстанции. Молниеотводы необходимо предусматривать на максимальном удалении от зданий ОПУ, ГЩУ, РЩ. Отдельно стоящие молниеотводы должны иметь обособленные заземлители с сопротивлением не более 80 Ом при импульсном токе 60 кА.

Расстояние S_3 , м, между обособленным заземлителем молниеотвода и заземляющим устройством ОРУ (ПС) должно быть равным (но не менее 3 м):

$$S_3 > 0,2R_u, \quad (6.2.3)$$

где R_u – импульсное сопротивление заземления, Ом, отдельно стоящего молниеотвода.

Расстояние по воздуху $S_{в.о}$, м, от отдельно стоящего молниеотвода с обособленным заземлителем до токоведущих частей, зазем-

ленных конструкций и оборудования ОРУ (ПС) должно быть равным (но не менее 5 м):

$$S_{в.о} > 0,12R_u + 0,1H, \quad (6.2.4)$$

где H – высота рассматриваемой точки на токоведущей части или оборудовании над уровнем земли, м.

Заземлители отдельно стоящих молниеотводов в ОРУ могут быть присоединены к заземляющему устройству ОРУ (ПС) при соблюдении указанных в 6.2.8.2 условий установки молниеотводов на конструкциях ОРУ. Место присоединения заземлителя отдельно стоящего молниеотвода к заземляющему устройству ПС должно быть удалено по магистралям заземления на расстояние не менее 15 м от места присоединения к нему трансформатора (реактора). В месте присоединения заземлителя отдельно стоящего молниеотвода к заземляющему устройству ОРУ 35–150 кВ магистрали заземления должны быть выполнены не менее чем по трем направлениям. Рекомендуемый угол между направлениями – не менее 90°.

Заземлители молниеотводов, установленных на прожекторных мачтах, должны быть присоединены к заземляющему устройству ПС. В случае несоблюдения условий, указанных в 6.2.8.2, дополнительно к общим требованиям присоединения заземлителей отдельно стоящих молниеотводов должны быть соблюдены следующие требования:

- в радиусе 5 м от молниеотвода следует установить три вертикальных электрода длиной не менее 5 м;
- если расстояние по магистрали заземления от места присоединения заземлителя молниеотвода к заземляющему устройству до места присоединения к нему трансформатора (реактора) превышает 15 м, но не менее 40 м, то на выводах обмоток напряжением до 35 кВ трансформатора должны быть установлены РВ или ОПН.

Расстояние по воздуху $S_{в.с}$ отдельно стоящего молниеотвода, заземлитель которого соединен с заземляющим устройством ОРУ (ПС), до токоведущих частей должно составлять

$$S_{в.с} > 0,1H + m, \quad (6.2.5)$$

где H – высота токоведущих частей над уровнем земли, м;

m – длина гирлянды изоляторов, м.

6.2.8.6 Тросовые молниеотводы ВЛ 110 кВ и выше, как правило, следует присоединять к заземленным конструкциям ОРУ (ПС).

От стоек конструкций ОРУ 110–750 кВ, к которым присоединены тросовые молниеотводы, должны быть выполнены магистрали заземления не менее чем по трем направлениям. Рекомендуемый угол между направлениями – не менее 90°. В радиусе 5 м от стойки конструкции, к которой присоединены тросовые молниеотводы, следует установить три вертикальных электрода длиной не менее 5 м.

Тросовые молниеотводы, защищающие подходы ВЛ 35 кВ, разрешается присоединять к заземленным конструкциям ОРУ при эквивалентном удельном сопротивлении земли в грозовой сезон: до 750 Ом·м – независимо от площади заземляющего контура ПС; более 750 Ом·м – при площади заземляющего контура ПС 10000 м² и более.

От стоек конструкций ОРУ 35 кВ, к которым присоединены тросовые молниеотводы, магистрали заземления должны быть выполнены не менее чем по трем направлениям. Рекомендуемый угол между направлениями – не менее 90°. Кроме того, на каждом направлении должно быть установлено по одному вертикальному электроду длиной не менее 5 м на расстоянии не менее 3–5 м. Сопротивление заземлителей концевых опор ВЛ напряжением 35 кВ не должно превышать 10 Ом.

Тросовые молниеотводы на подходах ВЛ 35 кВ к тем ОРУ, к которым не допускается их присоединение, должны заканчиваться на ближайшей к ОРУ опоре. Первый от ОРУ бестросовый пролет этих ВЛ должен быть защищен стержневыми молниеотводами, устанавливаемыми на ПС, опорах ВЛ или около ВЛ.

Гирлянды изоляторов на порталах ОРУ 35 кВ и на концевых опорах ВЛ 35 кВ следует выбирать в соответствии с 6.2.8.2.

6.2.8.7 Устройство и защита подходов ВЛ к ОРУ и ПС должны отвечать требованиям, приведенным в 6.2.8.6, 6.2.8.10–6.2.8.14, 6.2.8.20–6.2.8.24.

6.2.8.8 Не допускается установка молниеотводов на конструкциях:

- трансформаторов, к которым открытыми токопроводами присоединены вращающиеся машины;
- опор открытых токопроводов, если к ним присоединены вращающиеся машины.

Порталы трансформаторов и опоры открытых токопроводов, связанных с вращающимися машинами, должны входить в зоны защиты отдельно стоящих или установленных на других конструкциях молниеотводов.

Указанные требования относятся и к случаям соединения открытых токопроводов с шинами РУ, к которым присоединены вращающиеся машины.

6.2.8.9 При использовании прожекторных мачт в качестве молниеотводов электропроводку к ним на участке от точки выхода из кабельного сооружения до мачты и далее по ней следует выполнять кабелями с металлической оболочкой, прокладываемыми в трубах. Около конструкции с молниеотводом эти кабели должны быть проложены непосредственно в земле на протяжении не менее 10 м.

В месте ввода кабелей в кабельное сооружение металлическая оболочка кабелей, броня и металлическая труба должны быть соединены с заземляющим устройством ПС, а также должны быть предусмотрены устройства защиты от импульсных перенапряжений уровня I в соответствии со стандартизованной зонной концепцией.

В месте ввода кабелей в здание ОПУ, ГЩУ, РЩ должны быть предусмотрены устройства защиты от импульсных перенапряжений уровня II в соответствии с зонной концепцией.

6.2.8.10 Защита ВЛ 35 кВ и выше от прямых ударов молнии на подходах к РУ (ПС) выполняется тросовыми молниеотводами в соответствии с таблицей 6.2.8.

На каждой опоре подхода, за исключением случаев, предусмотренных в 5.3.9.7, трос должен быть присоединен к заземлителю опоры.

Если выполнение заземлителей с требуемыми сопротивлениями заземления оказывается невозможным, необходимо использовать следующие способы его снижения:

- применение горизонтальных заземлителей, прокладываемых вдоль оси ВЛ и соединяющих ЗУ соседних опор ВЛ (заземлителей-противовесов). При этом в случае применения заземлителей-противовесов на ВЛ с подвешиваемым на ней ОКГТ необходимо выполнять проверку ОКГТ на термическую стойкость в режиме однофазного КЗ;
- применение глубинных вертикальных заземлителей длиной до 30 м.

В особо гололедных районах и в районах с эквивалентным удельным сопротивлением земли более 1000 Ом·м допускается выполнение защиты подходов ВЛ к РУ (ПС) отдельно стоящими стержневыми молниеотводами, сопротивление заземлителей которых не нормируется.

6.2.8.11 В районах, имеющих не более 60 грозовых часов в году, допускается не выполнять защиту тросом подхода ВЛ 35 кВ к ПС 35 кВ с двумя трансформаторами мощностью до 1,6 МВ·А каждый или с одним трансформатором мощностью до 1,6 МВ·А и наличием резервного питания.

При этом опоры подхода ВЛ к ПС на длине не менее 0,5 км должны иметь заземлители с сопротивлением, указанным в таблице 4.2.8. При

Таблица 6.2.8 – Защита ВЛ от прямых ударов молнии на подходах к РУ и подстанциям

Номинальное напряжение ВЛ, кВ	Подходы ВЛ на опорах с горизонтальным расположением проводов			Подходы ВЛ на опорах с негоризонтальным расположением проводов			Наибольшее допустимое сопротивление заземляющего устройства опор, Ом, при эквивалентном удельном сопротивлении земли, Ом·м**		
	длина защищенного подхода, км*	кол-во тросов, шт.	защитный угол троса, град.	длина защищенного подхода, км*	кол-во тросов, шт.	защитный угол троса, град.	до 100	более 100 до 500	более 500
1	2	3	4	5	6	7	8	9	10
35	1-2	2	30	1-2	1-2	30	10	15	20
110	1-3	2	20***	1-3	1-2	20***	10	15	20****
150	2-3	2	20***	2-3	1-2	20***	10	15	20****
220	2-3	2	20	2-3	2	20***	10	15	20****
330	2-4	2	20	2-4	2	20	10	15	20****
750	4-5	2	20-22	-	-	-	10	15	20****

* Выбор длины защищаемого подхода производится с учетом таблиц 6.2.10–6.2.13.

** На подходах ВЛ 110–330 кВ с двухцепными опорами заземляющие устройства опор рекомендуются выполнять с сопротивлением вдвое меньшим указанного в таблице 6.2.8.

*** На железобетонных опорах допускается угол защиты до 30°.

**** Для опор с горизонтальным расположением проводов, устанавливаемых в земле с эквивалентным удельным сопротивлением более 1000 Ом·м, допускается сопротивление заземляющего устройства 30 Ом.

выполнении ВЛ на деревянных опорах, кроме того, требуется на подходе длиной 0,5 км присоединять крепления изоляторов к заземлителью опор и устанавливать комплект трубчатых разрядников на первой опоре подхода со стороны ВЛ. Расстояние между РВ или соответствующими ОПН и трансформатором должно быть не более 10 м.

При отсутствии резервного питания на ПС с одним трансформатором мощностью до 1,6 МВ·А подходы ВЛ 35 кВ к ПС должны быть защищены тросом на длине не менее 0,5 км.

6.2.8.12 На первой опоре подхода ВЛ 35–220 кВ к ПС, считая со стороны линии, должен быть установлен комплект трубчатых разрядников (РТ1) или соответствующих защитных аппаратов в следующих случаях:

- линия по всей длине, включая подход, построена на деревянных опорах;
- линия построена на деревянных опорах, подход линии – на металлических или железобетонных опорах;
- на подходах ВЛ 35 кВ на деревянных опорах к ПС 35 кВ защита выполняется в соответствии с 6.2.8.22.

Установка РТ1 в начале подходов ВЛ, построенных по всей длине на металлических или железобетонных опорах, не требуется.

Сопrotивления заземляющего устройства опор с трубчатыми разрядниками должны быть не более 10 Ом при удельном сопротивлении земли не выше 1000 Ом·м и не более 15 Ом при более высоком удельном сопротивлении. На деревянных опорах заземляющие спуски от этих аппаратов должны быть проложены по двум стойкам или с двух сторон одной стойки.

На ВЛ 35–110 кВ, которые имеют защиту тросом не по всей длине и в грозовой сезон могут быть длительно отключены с одной стороны, как правило, следует устанавливать комплект трубчатых разрядников (РТ2) или соответствующих защитных аппаратов на входных порталах или на первой от ПС опоре того конца ВЛ, который может быть отключен. При наличии на отключенном конце ВЛ трансформаторов напряжения вместо РТ2 должны быть установлены РВ или соответствующие ОПН.

Расстояние от РТ2 до отключенного конца линии (аппарата) должно быть не более 60 м для ВЛ 110 кВ и не более 40 м для ВЛ 35 кВ.

6.2.8.13 На ВЛ, работающих на пониженном относительно класса изоляции напряжении, на первой опоре защищенного подхода ее к ПС, считая со стороны линии, т. е. на расстоянии от ПС, определяемом таблицами 6.2.10–6.2.12 в зависимости от удаления РВ или ОПН от защищаемого оборудования, должны быть установлены РТ или ИП класса напряжения, соответствующего рабочему напряжению линии.

Допускается устанавливать защитные промежутки или шунтировать перемычками часть изоляторов в гирляндах на нескольких смежных опорах (при отсутствии загрязнения изоляции). Число изоляторов в гирляндах, оставшихся незашунтированными, должно соответствовать рабочему напряжению.

На ВЛ с изоляцией, усиленной по условию загрязнения атмосферы, если начало защищенного подхода к ПС в соответствии с таблицами 6.2.10–6.2.12 находится в зоне усиленной изоляции, на первой опоре защищенного подхода должен устанавливаться комплект защитных аппаратов, соответствующих рабочему напряжению ВЛ.

6.2.8.14 Трубчатые разрядники должны быть выбраны по току КЗ в соответствии со следующими требованиями:

- для сетей до 35 кВ верхний предел тока, отключаемого трубчатым разрядником, должен быть не менее наибольшего действующего значения тока трехфазного КЗ в данной точке сети (с учетом апериодической составляющей), а нижний предел – не более наименьшего возможного в данной точке сети значения установившегося (без учета апериодической составляющей) тока двухфазного КЗ;

- для сетей 110 кВ и выше верхний предел тока, отключаемого трубчатым разрядником, должен быть не менее наибольшего возможного эффективного значения тока однофазного или трехфазного КЗ в данной точке сети (с учетом апериодической составляющей), а нижний предел – не более наименьшего возможного в данной точке сети значения установившегося (без учета апериодической составляющей) тока однофазного или двухфазного КЗ. При отсутствии трубчатого разрядника на требуемые значения токов КЗ вместо них допускается применять ИП;

- на ВЛ 3–35 кВ с деревянными опорами в заземляющих спусках защитных промежутков следует выполнять дополнительные защитные промежутки, установленные на высоте не менее 2,5 м от земли. Рекомендуемые размеры защитных промежутков приведены в таблице 6.2.9.

Расстояния по шинам, включая ответвления, от разрядников до трансформаторов и другого оборудования должны быть не более указанных в таблицах 6.2.10–6.2.12 (6.2.8.4). При превышении указанных расстояний должны быть дополнительно установлены защитные аппараты на шинах или линейных присоединениях.

Приведенные в таблицах 6.2.10–6.2.12 наибольшие допустимые расстояния до электрооборудования соответствуют его изоляции категории «б» по государственному стандарту.

Наибольшие допустимые расстояния между РВ или ОПН и защищаемым оборудованием определяют, исходя из числа линий и разрядников, включенных в нормальном режиме работы ПС.

Таблица 6.2.9 – Рекомендуемые размеры основных и дополнительных защитных промежутков

Номинальное напряжение, кВ	Размеры защитных промежутков, мм	
	основных	дополнительных
3	20	5
6	40	10
10	60	15
20	140	20
35	250	30
110	650	-
150	930	-
220	1350	-
330	1850	-
750	4220	-

Количество и места установки РВ или ОПН следует выбирать, исходя из принятых на расчетный период схем электрических соединений, числа ВЛ и трансформаторов. При этом расстояния от защищаемого оборудования до РВ или ОПН должны быть в пределах допустимых и на промежуточных этапах с длительностью, равной грозовому сезону или более. Аварийные и ремонтные работы при этом не учитываются.

6.2.8.15 В целях трансформаторов и шунтирующих реакторов РВ или ОПН должны быть установлены без коммутационных аппаратов между ними и защищаемым оборудованием.

6.2.8.16 Защитные аппараты при нахождении оборудования под напряжением должны быть постоянно включены.

6.2.8.17 При присоединении трансформатора к РУ кабельной линией 110 кВ и выше в месте присоединения кабеля к шинам РУ с ВЛ должен быть установлен комплект РВ или ОПН. Заземляющий зажим РВ или ОПН должен быть присоединен к металлическим оболочкам кабеля. В случае присоединения к шинам РУ нескольких кабелей, непосредственно соединенных с трансформаторами, на шинах РУ уста-

Таблица 6.2.10 – Наибольшие допустимые расстояния от вентилярных разрядников до защищаемого оборудования 35–220 кВ

Номинальное напряжение, кВ	Тип опор на подходах ВЛ к РУ и подстанциям	Длина защищенного подхода ВЛ, км	Расстояния до силовых трансформаторов, м												Расстояния до остального оборудования, м								
			РУ с двумя постоянно включенными ВЛ						РУ с тремя или более постоянно включенными ВЛ						туликовые РУ			РУ с двумя или более постоянно включенными ВЛ					
			разрядники III гр.		разрядники II гр.		разрядники I гр.		разрядники III гр.		разрядники II гр.		разрядники I гр.		разрядники III гр.		разрядники II гр.		разрядники I гр.		разрядники III гр.		
			1х ВРС	2х ВРС	1х ВРМГ	2х ВРМГ	1х ВРС	2х ВРС	1х ВРМГ	2х ВРМГ	1х ВРС	2х ВРС	1х ВРМГ	2х ВРМГ	1х ВРС	2х ВРС	1х ВРМГ	2х ВРМГ	1х ВРС	2х ВРС	1х ВРМГ	2х ВРМГ	
35	Опоры с горизонтальным расположением проводов	0,5	30	-	-	30	40	-	-	35	45	-	-	25	40	-	-	30	50	-	-		
		1,0	40	-	-	50	100	-	-	90	120	-	-	75	100	-	-	100	150	-	-		
		1,5	60	90	-	80	120	-	-	120	150	-	-	100	130	-	-	125	200	-	-		
	Опоры с негоризонтальным расположением проводов	2,0 и более	100	-	-	100	150	-	-	150	180	-	-	125	150	-	-	150	200	-	-		
		1,0	20	30	-	-	30	40	-	-	40	50	-	-	40	60	-	-	50	100	-	-	
		1,5	30	50	-	-	50	60	-	-	60	70	-	-	60	90	-	-	80	120	-	-	
	Опоры с негоризонтальным расположением проводов	2,0 и более	45	70	-	-	70	90	-	-	90	100	-	-	70	120	-	-	90	150	-	-	
		1,0	30	50	40	100	50	70	60	120	70	90	80	125	120	140	130	180	130	150	140	190	
		1,5	50	80	70	150	70	90	80	160	90	110	100	175	140	170	150	200	200	200	180	200	
	110	Опоры с горизонтальным расположением проводов	2,0	70	100	90	180	80	120	100	200	110	135	120	250	170	200	180	220	200	200	200	200
			2,5	90	165	120	220	95	150	125	250	125	180	135	250	190	200	220	250	200	200	200	200
			3,0 и более	100	180	150	250	110	200	160	250	140	200	170	250	200	200	250	250	200	200	200	250

Продолжение таблицы 6.2.10

Номинальное напряжение, кВ	Тип опор на под-ходах ВЛ к РУ и под-станциям	Расстояния до силовых трансформаторов, м												Расстояния до остального оборудования, м									
		туликовые РУ				РУ с двумя постоянно включенными ВЛ				РУ с тремя или более постоянно включенными ВЛ				туликовые РУ		РУ с двумя или более постоянно включенными ВЛ							
		разрядни- ки III гр.	разрядни- ки II гр.	разрядни- ки III гр.	разрядни- ки II гр.	разрядни- ки III гр.	разрядни- ки II гр.	разрядни- ки III гр.	разрядни- ки II гр.	разрядни- ки III гр.	разрядни- ки II гр.	разрядни- ки III гр.	разрядни- ки II гр.	разрядни- ки III гр.	разрядни- ки III гр.	разрядни- ки II гр.	разрядни- ки III гр.	разрядни- ки III гр.	разрядни- ки II гр.				
110	Опоры с негоризо-нтальным располо-жением проводов	1,0	15	20	20	50	20	30	30	75	30	40	40	100	70	90	80	110	100	130	120	170	
		1,5	30	55	40	80	40	60	50	100	50	70	60	130	110	130	120	160	150	180	160	200	
		2,0	50	75	70	120	60	90	70	150	70	100	90	190	120	150	140	180	200	200	180	250	
		2,5	65	100	90	160	70	115	100	200	80	125	120	250	130	200	160	230	200	200	200	200	200
		3,0 и более	80	140	120	200	80	140	130	250	95	150	140	250	150	200	180	250	200	220	220	220	250
		2,0	-	-	20	65	-	-	60	100	-	-	90	110	90	160	100	210	150	220	200	280	
150-220	Опоры с горизон-тальным распо-жением проводов	2,5	-	-	35	75	-	-	70	140	-	-	100	150	110	180	120	250	170	280	250	350	
		3,0 и более	-	-	80	100	-	-	90	170	-	-	120	180	120	200	160	280	190	310	270	400	
	Опоры с негоризо-нтальным распо-жением проводов	2,0	-	-	10	35	-	-	35	60	-	-	45	65	60	90	75	130	90	120	100	150	
		2,5	-	-	15	70	-	-	65	90	-	-	80	90	80	120	100	180	120	160	140	220	
		3,0	-	-	40	90	-	-	85	110	-	-	100	120	100	160	140	230	150	200	180	300	

Окончание таблицы 6.2.10

Номинальное напряжение, кВ	Тип опор на под-ходах ВЛ к РУ и под-станциям	Расстояния до силовых трансформаторов, м										Расстояния до остального оборудования, м													
		туликовые РУ					РУ с двумя постоянно включенными ВЛ					РУ с тремя или более постоянно включенными ВЛ				туликовые РУ				РУ с двумя или более постоянно включенными ВЛ					
		разрядни-ки III гр.		разрядни-ки II гр.		разрядни-ки III гр.	разрядни-ки III гр.		разрядни-ки II гр.		разрядни-ки III гр.	разрядни-ки III гр.		разрядни-ки II гр.		разрядни-ки III гр.		разрядни-ки II гр.		разрядни-ки III гр.		разрядни-ки II гр.			
		1х	2х	1х	2х	1х	2х	1х	2х	1х	2х	1х	2х	1х	2х	1х	2х	1х	2х	1х	2х	1х	2х		
		1х		2х		1х		2х		1х		2х		1х		2х		1х		2х		1х		2х	
		РВС		РВС		РВС		РВС		РВС		РВС		РВС		РВС		РВС		РВС		РВС		РВС	
		РВМГ		РВМГ		РВМГ		РВМГ		РВМГ		РВМГ		РВМГ		РВМГ		РВМГ		РВМГ		РВМГ		РВМГ	
		РВС		РВС		РВС		РВС		РВС		РВС		РВС		РВС		РВС		РВС		РВС		РВС	
		РВМГ		РВМГ		РВМГ		РВМГ		РВМГ		РВМГ		РВМГ		РВМГ		РВМГ		РВМГ		РВМГ		РВМГ	
		РВМГ		РВМГ		РВМГ		РВМГ		РВМГ		РВМГ		РВМГ		РВМГ		РВМГ		РВМГ		РВМГ		РВМГ	

Примечания

- 1 Расстояния от РВ до электрооборудования, кроме силовых трансформаторов, не ограничиваются при числе параллельно работающих ВЛ: на напряжении 110 кВ – 7 и более; на 150 кВ – 6 и более; на 220 кВ – 4 и более.
- 2 Допустимые расстояния определяются до ближайшего РВ.
- 3 При использовании ОПН вместо РВ или при изменении испытательных напряжений защитного оборудования расстояние до силовых трансформаторов или другого электрооборудования определяется по формуле

$$L_{опн} = L_{исп} (U_{исп} - U_{опн}) / (U_{исп} - U_{рв})$$
 где $L_{опн}$ – расстояние от ОПН до защищаемого оборудования, м;
 $L_{рв}$ – расстояние от разрядника до защищаемого оборудования, м;
 $U_{исп}$ – испытательное напряжение защищаемого оборудования при полном грозовом импульсе, кВ;
 $U_{опн}$, $U_{рв}$ – остающиеся напряжение на ОПН (РВ) при токе 5 кА – для классов напряжения 110–220 кВ; 10 кА – для классов напряжения 330 кВ и выше.
- 4 При отличающихся данных защищенного тросом подхода допускается линейная интерполяция допустимого расстояния.

Таблица 6.2.11 – Наибольшие допустимые расстояния от вентиляльных разрядников до защищаемого оборудования 330 кВ

Тип подстанции, число ВЛ	Число комплектов вентиляльных разрядников, тип, место установки	Длина защищенного подтросом подхода ВЛ, км	Расстояние*, м				до остального оборудования	
			до силовых трансформаторов (автотрансформаторов) и шунтирующих реакторов		до трансформаторов напряжения			
			опоры с горизонтальным расположением проводов	опоры с негоризонтальным расположением проводов	опоры с горизонтальным расположением проводов	опоры с негоризонтальным расположением проводов	опоры с горизонтальным расположением проводов	опоры с негоризонтальным расположением проводов
Тупиковая по схеме блока трансформатор – линия	Один комплект вентиляльных разрядников II гр. у силового трансформатора	2,5	45	-	75	-	130	100
		3,0	70	20	90	30	140	110
		4,0	100	50	115	85	150	130
	Два комплекта вентиляльных разрядников II гр.: один комплект – у силового трансформатора, другой – в линейной ячейке	2,5	70	-	250**	-	330**	232**
		3,0	120	20	320**	100	380**	270**
		4,0	160	90	400**	250	450**	340**
Тупиковая по схеме объединенный блок	Два комплекта вентиляльных разрядников II гр. у силовых трансформаторов	2,0	70	-	210	-	335	280
		2,5	110	20	240	100	340	320
		3,0	150	65	260	200	355	340

Продолжение таблицы 6.2.11

Тип подстанции; число ВЛ	Число комплектов вентиляльных рядников, тип, место установки	Длина защищенного тросом подвеса ВЛ, км	Расстояние*, м					
			до силовых трансформаторов (автотрансформаторов) и шунтирующих реакторов		до трансформаторов напряжения		до остального оборудования	
			опоры с горизонтальным расположением проводов	опоры с негоризонтальным расположением проводов	опоры с горизонтальным расположением проводов	опоры с негоризонтальным расположением проводов	опоры с горизонтальным расположением проводов	опоры с негоризонтальным расположением проводов
Проходная с двумя ВЛ и одним трансформатором, по схеме треугольник	Один комплект вентиляльных рядников II гр. у силового трансформатора	2,0	80	-	160	-	390	300
			110	50	210	120	410	350
			150	80	250	150	425	380
Проходная с двумя ВЛ и двумя трансформаторами по схеме мостик	Два комплекта вентиляльных рядников II гр. у силовых трансформаторов	2,0	60	-	320	-	420	300
			80	20	400	260	500	360
			130	60	475	310	580	415
Проходная с двумя ВЛ и двумя трансформаторами по схеме четырехугольник	Два комплекта вентиляльных рядников II гр. у силовых трансформаторов	2,0	150	-	500	-	1000	1000
			200	80	700	320	1000	1000
			240	140	750	470	1000	1000

Окончание таблицы 6.2.11

Тип подстанции, число ВЛ	Число комплектов вентилярных рядчиков, тип, место установки	Длина защищенного тросом подвеса ВЛ, км	Расстояние*, м					
			до силовых трансформаторов (автотрансформаторов) и шунтирующих реакторов		до трансформаторов напряжения		до остального оборудования	
			опоры с горизонтальным расположением проводов	опоры с негоризонтальным расположением проводов	опоры с горизонтальным расположением проводов	опоры с негоризонтальным расположением проводов	опоры с горизонтальным расположением проводов	опоры с негоризонтальным расположением проводов
Подстанция с тремя и более отходящими ВЛ и двумя трансформаторами	Два комплекта вентилярных рядчиков II гр. у силовых трансформаторов	2,0	150	40	960	-	1000	1000
		2,5	220	80	1000	400	1000	1000
		3,0	300	140	1000	1000	1000	1000
Подстанция с тремя и более отходящими ВЛ и одним трансформатором	Один комплект вентилярных рядчиков II гр. у силового трансформатора	2,0	100	30	700	-	1000	750
		2	175	70	800	200	1000	1000
		3,0	250	100	820	700	1000	1000

* Соответственно примечанию 3 к таблице 6.2.10.

** От РВ, установленных у силовых трансформаторов.

Примечание – При отличиях длины защищенного подхода допускается линейная интерполяция значения допустимого расстояния.

Таблица 6.2.12 – Наибольшие допустимые расстояния от вентиляльных разрядников до защищаемого оборудования 750 кВ

Тип подстанции, число ВЛ	Число комплектов разрядников, тип, место установки	Расстояние*, м		
		до силовых трансформаторов (автотрансформаторов) и шунтирующих реакторов	до трансформаторов напряжения	до остального электрооборудования
Тупиковая по схеме блок трансформатор – линия с одним шунтирующим реактором	Три комплекта вентиляльных разрядников: один – у силового трансформатора, другой – у реактора, третий – в линейной ячейке	75***	200***	1000
Тупиковая по схеме трансформатор – линия с двумя шунтирующими реакторами	Три комплекта вентиляльных разрядников: один – у силового трансформатора, второй и третий – у реактора	75***	140***	350***
То же	Четыре комплекта вентиляльных разрядников: один – у силового трансформатора, второй и третий – у реакторов; четвертый – в линейной ячейке	140	230	1000
Тупиковая по схеме два трансформатора – линия с одним шунтирующим реактором	Три комплекта вентиляльных разрядников: два – у силовых трансформаторов, третий – у реактора	50***	140***	350*
То же	Четыре комплекта вентиляльных разрядников: два – у силовых трансформаторов, третий – у реактора, четвертый комплект – в линейной ячейке	130	230	1000
Прокладная по схеме трансформатор – две линии с шунтирующими реакторами	Три комплекта вентиляльных разрядников: один – у силового трансформатора, два – у реактора	100	120	350**
Прокладная по схеме два трансформатора – две линии с шунтирующими реакторами	Четыре комплекта вентиляльных разрядников: два – у силовых трансформаторов, два – у реакторов	120	120	350**

* При расстоянии от оборудования, установленного на вводе ВЛ на подстанцию (конденсатор связи, линейный разъединитель и др.), до точки присоединения ВЛ к ошиновке подстанции – не более 45 м.

** То же, не более 90 м.

*** При использовании ОПН, в том числе в РУ с уменьшенными воздушными изоляционными промежутками, или при изменении испытательных напряжений допустимые расстояния до силовых трансформаторов (автотрансформаторов) и шунтирующих реакторов и другого электрооборудования определяются согласно примечанию 3 к таблице 6.2.10.

навливается один комплект РВ или ОПН. Место их установки следует выбирать возможно ближе к местам присоединения кабелей.

При длине кабеля больше удвоенного расстояния, указанного в таблицах 6.2.10–6.2.12, РВ или ОПН с такими же остающимися напряжениями, как у защитного аппарата в начале кабеля, устанавливается у трансформатора.

6.2.8.18 Неиспользуемые обмотки низшего и среднего напряжений силовых трансформаторов (автотрансформаторов), а также обмотки, временно отключенные от шин РУ в грозовой период, соединенные в звезду или треугольник, должны быть защищены РВ или ОПН, включенными между вводами каждой фазы и землей.

6.2.8.19 Для защиты нейтралей обмоток 110–150 кВ силовых трансформаторов, имеющих изоляцию, пониженную относительно изоляции линейного конца обмотки и допускающую работу с разземленной нейтралью, следует устанавливать ОПН, обеспечивающие защиту их изоляции и выдерживающие в течение нескольких часов квазиустановившиеся перенапряжения при обрыве фазы линии.

В нейтрали трансформатора, изоляция которой не допускает разземления, установка разъединителей не допускается.

6.2.8.20 Шунтирующие реакторы 330 и 750 кВ должны быть защищены от грозовых и внутренних перенапряжений грозowymi или комбинированными разрядниками, устанавливаемыми на присоединениях реакторов.

6.2.8.21 Распредустройства 3–20 кВ, к которым присоединены ВЛ, должны быть защищены РВ или ОПН, установленными на шинах или у трансформаторов. В обоснованных случаях могут быть дополнительно установлены защитные емкости. Вентильный разрядник или ОПН в одной ячейке с трансформатором напряжения должен быть присоединен до его предохранителя.

При применении воздушной связи трансформаторов с шинами РУ 3–20 кВ расстояния от РВ и ОПН до защищаемого оборудования не должны превышать 60 м при ВЛ на деревянных опорах и 90 м – при ВЛ на металлических и железобетонных опорах.

При присоединении трансформаторов к шинам кабелями расстояния от установленных на шинах РВ или ОПН до трансформаторов не ограничиваются.

Защита подходов ВЛ 3–20 кВ к ПС молниеотводами по условиям грозозащиты не требуется.

На подходах ВЛ 3–20 кВ с деревянными опорами к ПС на расстоянии 200–300 м от ПС должен быть установлен комплект защитных аппаратов (РТ1). На ВЛ 3–20 кВ, которые в грозовой сезон могут быть

длительно отключены с одной стороны, следует устанавливать защитные аппараты (далее – РТ2) на конструкции ПС или на концевой опоре того конца ВЛ, который может быть длительно отключен. Расстояние от РТ2 до отключенного выключателя по ошине должно быть не более 10 м. При мощности трансформатора до 0,63 МВ·А допускается не устанавливать трубчатые разрядники на подходах ВЛ 3–20 кВ с деревянными опорами.

При невозможности выдержать указанные расстояния, а также при наличии на отключенном конце ВЛ трансформаторов напряжения вместо РТ2 должны быть установлены РВ или ОПН. Расстояние от РВ до защищаемого оборудования должно быть при этом не более 10 м, для ОПН – увеличенное пропорционально разности испытательного напряжения ТН и остающегося напряжения ОПН. При установке РВ или ОПН на всех вводах ВЛ в ПС и их удалении от подстанционного оборудования в пределах допустимых значений по условиям грозозащиты защитные аппараты на шинах ПС могут не устанавливаться. Сопротивление заземления разрядников РТ1 и РТ2 не должно превышать 10 Ом при удельном сопротивлении земли до 1000 Ом·м и 15 Ом при более высоком удельном напряжении.

На подходах к подстанциям ВЛ 3–20 кВ с металлическими и железобетонными опорами установка защитных аппаратов не требуется. Однако при применении на ВЛ 3–20 кВ изоляции, усиленной более чем на 30 % (например, из-за загрязнения атмосферы), на расстоянии 200–300 м от ПС и на ее вводе должны быть установлены ИП.

Металлические и железобетонные опоры на протяжении 200–300 м подхода к ПС должны быть заземлены с сопротивлением не более приведенных в таблице 5.3.19.

Защита ПС 3–20 кВ с низшим напряжением до 1 кВ, присоединенных к ВЛ 3–20 кВ, должна выполняться РВ или ОПН, устанавливаемыми со стороны высокого и низкого напряжения ПС.

В случае присоединения ВЛ 3–20 кВ к ПС с помощью кабельной вставки в месте присоединения кабеля к ВЛ должен быть установлен комплект РВ или ОПН. В этом случае заземляющий зажим защитного аппарата, металлические оболочки кабеля, а также корпус кабельной муфты должны быть соединены между собой по кратчайшему пути. Заземляющий зажим разрядника должен быть соединен с заземлителем отдельным спуском. Если ВЛ выполнена на деревянных опорах, на расстоянии 200–300 м от конца кабеля следует устанавливать комплект защитных аппаратов. При длине кабельной вставки более 50 м установка РВ или ОПН на ПС не требуется. Сопротивление заземлителя аппарата должно быть не более значений, приведенных

в таблице 5.3.19. Молниезащита токопроводов 3–20 кВ осуществляется как молниезащита ВЛ соответствующего класса напряжения.

6.2.8.22 Кабельные вставки 35–220 кВ при их длине менее 1,5 км должны быть защищены с обеих сторон защитными аппаратами. Кабели 35–110 кВ защищаются РВС III группы или РТ, а кабели напряжением 220 кВ – РВ II группы или соответствующими ОПН. При длине кабеля 1,5 км и более на ВЛ с металлическими и железобетонными опорами установка разрядников или ограничителей по концам кабеля не требуется.

6.2.8.23 Защиту ПС 35–110 кВ с трансформаторами мощностью до 40 МВ·А, присоединенных к ответвлениям протяженностью менее требуемой длины защищаемого подхода (таблицы 6.2.8 и 6.2.10) от действующих ВЛ без троса, допускается выполнять по упрощенной схеме (рисунок 6.2.18), включающей:

- разрядники вентильные или ОПН – устанавливаются на ПС на расстоянии от силового трансформатора не более 10 м при использовании РВ III группы или соответствующих ОПН и не более 15 м при использовании РВ II группы или соответствующих ОПН. При этом расстояние от РВ до остального оборудования не должно превышать соответственно 50 и 75 м.

Расстояние до ограничителей определяется так же, как в таблицах 6.2.10–6.2.13;

- тросовые молниеотводы подхода к ПС на всей длине ответвления; при длине ответвления менее 150 м следует дополнительно защищать тросовыми или стержневыми молниеотводами по одному пролету действующей ВЛ в обе стороны от ответвления;

- комплекты защитных аппаратов РТ1, РТ2 с сопротивлением заземлителя не более 10 Ом, устанавливаемые на деревянных опорах: РТ2 – на первой опоре с тросом со стороны ВЛ или на границе участка, защищаемого стержневыми молниеотводами; РТ1 – на незащищенном участке ВЛ на расстоянии 150–200 м от РТ2.

При длине подхода более 500 м установка комплекта трубчатых разрядников РТ1 не требуется.

Защита ПС, на которых расстояния между РВ и трансформатором превышают 10 м, выполняется в соответствии с требованиями, приведенными в 6.2.9.5.

Упрощенную защиту ПС в соответствии с указанными требованиями допускается выполнять и в случае присоединения ПС к действующим ВЛ с помощью коротких подходов (рисунок 6.2.19). При этом трансформаторы должны быть защищены РВ II группы или соответствующими ОПН.

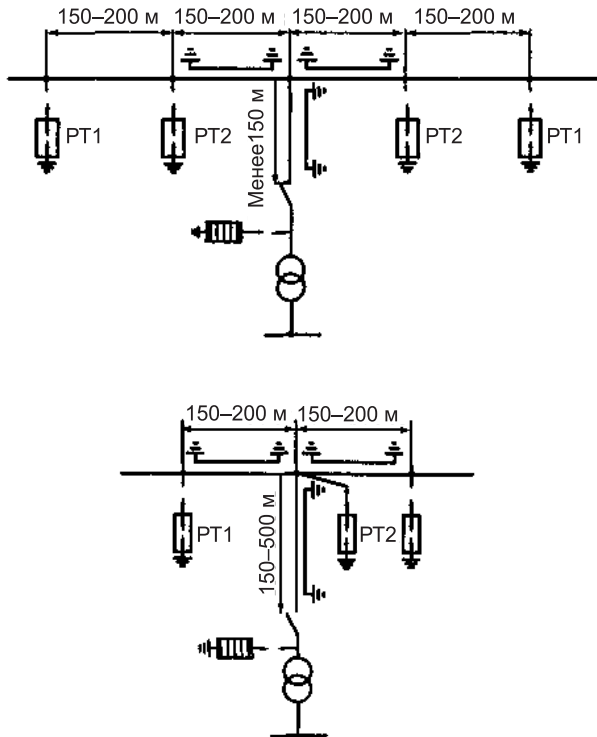


Рисунок 6.2.18 – Схемы защиты от грозových перенапряжений ПС, присоединенных к ВЛ ответвлениями длиной до и более 150 м

Выполнение упрощенной защиты ПС, присоединенных к вновь сооружаемым ВЛ, не допускается.

6.2.8.24 В районах с удельным сопротивлением земли 1000 Ом·м и более сопротивление заземления разрядников РТ1 и РТ2 35–110 кВ, устанавливаемых для защиты ПС, которые присоединяются к действующим ВЛ на ответвления или с помощью коротких заходов, должно быть не более 30 Ом.

6.2.8.25 Коммутационные аппараты, устанавливаемые на опорах ВЛ до 110 кВ, имеющих защиту тросом не по всей длине, как правило, должны быть защищены защитными аппаратами, устанавливаемыми на тех же опорах со стороны потребителя. Если коммутационный аппарат нормально отключен, защитные аппараты должны быть установлены на той же опоре с каждой стороны, находящейся под напряжением.

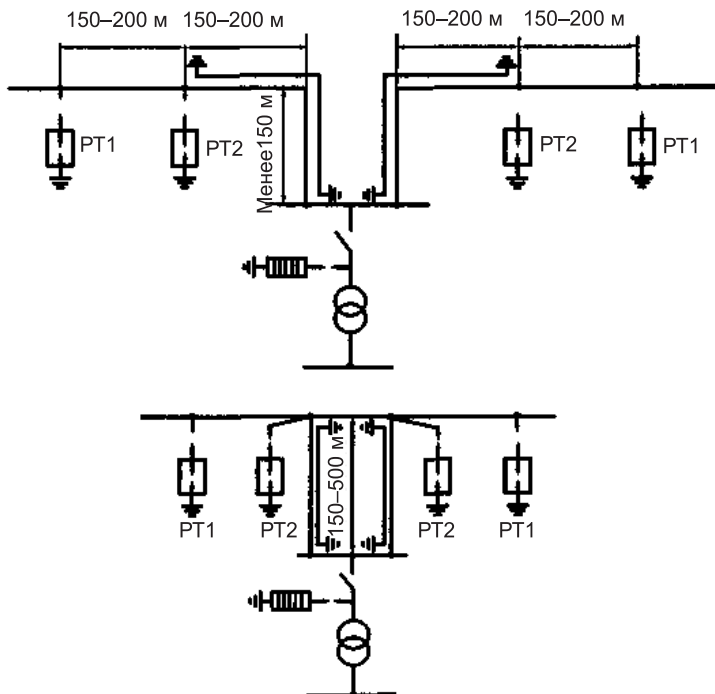


Рисунок 6.2.19 – Схемы защиты от грозových перенапряжений ПС, присоединенных к ВЛ с помощью заходов длиной до и более 150 м

При установке коммутационных аппаратов на расстоянии до 25 м по длине ВЛ от места подключения линии к ПС или распределительному пункту установка защитных аппаратов на опоре, как правило, не требуется. Если коммутационные аппараты в грозовой сезон нормально отключены, то со стороны ВЛ на опоре должны быть установлены защитные аппараты.

На ВЛ напряжением до 20 кВ с железобетонными и металлическими опорами допускается не устанавливать защитные аппараты для защиты коммутационных аппаратов, имеющих изоляцию того же класса, что и ВЛ.

Установка коммутационных аппаратов в пределах защищаемых тросом подходов ВЛ, которые указаны в 6.2.8.22, 6.2.9.3, и расстояний по таблице 6.2.10 допускается на первой опоре со стороны линии, а также на следующих опорах подхода при условии равной прочности их изоляции.

Сопrotивление заземляющих устройств аппаратов должно удовлетворять требованиям, приведенным в 5.3.9.13.

6.2.8.26 Ответвление от ВЛ, выполняемое на металлических и железобетонных опорах, должно быть защищено тросом по всей длине, если оно присоединено к ВЛ, защищенной тросом по всей длине. При выполнении ответвлений на деревянных опорах в месте их присоединений к ВЛ должен быть установлен комплект защитных аппаратов.

6.2.8.27 Для защиты секционирующих пунктов 3–10 кВ должны быть установлены защитные аппараты – по одному комплекту на концевой опоре каждой питающей ВЛ с деревянными опорами. При этом заземляющие спуски защитных аппаратов следует присоединять к заземляющему устройству секционирующего пункта.

6.2.9 Защита вращающихся электрических машин от грозовых перенапряжений

6.2.9.1 Воздушные линии на металлических и железобетонных опорах допускается непосредственно присоединять к генераторам (синхронным компенсаторам) мощностью до 50 МВт (до 50 МВ·А) и соответствующим РУ.

Воздушные линии на деревянных опорах допускается присоединять к генераторам (синхронным компенсаторам) мощностью до 25 МВт (до 25 МВ·А) и соответствующим РУ.

Присоединение воздушных линий к генераторам (синхронным компенсаторам) мощностью более 50 МВт (более 50 МВ·А) должно осуществляться только через трансформатор.

Для защиты блочных трансформаторов, связанных с генераторами мощностью 100 МВт и выше, со стороны ВН должны быть установлены РВ не ниже II группы или соответствующие ОПН.

6.2.9.2 Для защиты генераторов и синхронных компенсаторов, а также электродвигателей мощностью более 3 МВт, присоединенных к общим шинам воздушными линиями или токопроводами, должны быть установлены РВ I группы или ОПН с соответствующим остающимся напряжением грозового импульса тока и емкости не менее 0,5 мкФ на фазу. При выборе РВ или ОПН с более низкими значениями остающихся напряжений допускается устанавливать емкости менее 0,5 мкФ на фазу. Кроме того, защита подходов ВЛ к РУ электростанций, ПС и токопроводов к машинам должна быть выполнена с уровнем грозоупорности не менее 50 кА. Разрядники вентильные или ОПН следует устанавливать для защиты: генераторов (синхронных компенсаторов) мощностью более 15 МВт (более 15 МВ·А) – на присоединении каждо-

го генератора (синхронного компенсатора); 15 МВт и менее (15 МВ·А и менее) – на шинах (секциях шин) генераторного напряжения; электродвигателей мощностью более 3 МВт – на шинах РУ.

При защите генераторов (синхронных компенсаторов) с выведенной нейтралью, не имеющих витковой изоляции (машины со стержневой обмоткой) мощностью 25 МВт и более (25 МВ·А и более), вместо емкостей 0,5 мкФ на фазу может быть применен РВ или ОПН в нейтрали генератора (синхронного компенсатора) на номинальное напряжение машины. Установка защитных емкостей не требуется, если суммарная емкость присоединенных к генераторам (синхронных компенсаторам) участков кабелей длиной до 100 м составляет 0,5 мкФ и более на фазу.

6.2.9.3 Если вращающиеся машины и ВЛ присоединены к общим шинам РУ электростанций или ПС, то подходы этих ВЛ должны быть защищены от грозовых воздействий с соблюдением следующих требований:

- подход ВЛ с металлическими и железобетонными опорами должен быть защищен тросом на протяжении не менее 300 м, в начале подхода должен быть установлен комплект РВ IV группы (рисунок 6.2.20, а) или соответствующих ОПН. Сопротивление заземления РВ или ОПН не должно превышать 3 Ом, а сопротивление заземления опор на тросовом участке – 10 Ом. Рекомендуется использование деревянных траверс с расстоянием не менее 1 м по дереву от точки крепления гирлянды изоляторов до стойки опоры.

На подходах ВЛ с деревянными опорами дополнительно к средствам защиты, применяемым на ВЛ с железобетонными опорами, следует устанавливать комплект РВ IV группы или соответствующих ОПН на расстоянии 150 м от начала тросового подхода в сторону линии (рис. 4.2.20, б). Сопротивление заземления разрядников должно быть не более 3 Ом. Допускается установка РТ в начале подхода. Сопротивление заземления таких разрядников не должно превышать 5 Ом;

- на ВЛ, присоединенных к электростанциям и ПС кабельными вставками длиной до 0,5 км, защита подхода должна быть выполнена так же, как на ВЛ без кабельных вставок, и дополнительно должен быть установлен комплект РВ2 IV группы или соответствующих ОПН в месте присоединения ВЛ к кабелю. Заземляемый вывод защитного аппарата кратчайшим путем следует присоединить к броне, металлической оболочке кабеля и к заземлителю (рисунок 6.2.20, в, г). Сопротивление заземления аппарата не должно превышать 5 Ом;

- если подход ВЛ на длине не менее 300 м защищен от прямых ударов молнии зданиями, деревьями или другими высокими предметами и находится в их зоне защиты, то подвеска троса на подходе ВЛ не

- при присоединении ВЛ к шинам РУ с вращающимися машинами через токоограничивающий реактор и кабельную вставку длиной более 50 м защита подхода ВЛ от прямых ударов молнии не требуется. В месте присоединения ВЛ к кабелю и перед реактором должны быть установлены комплекты РВ1 и РВ2 IV группы или ОПН с сопротивлением заземления не более 3 Ом (рисунок 6.2.20, ж);

- на ВЛ, присоединенных к шинам РУ с вращающимися машинами мощностью менее 3 МВт (менее 3 МВ·А), подходы которых на длине не менее 0,5 км выполнены на железобетонных или металлических опорах с сопротивлением заземления не более 5 Ом, должен быть установлен комплект РВ IV группы или соответствующих ОПН на расстоянии 100–150 м от ПС (электростанции) (рисунок 6.2.20, з). Сопротивление заземления защитных аппаратов должно быть не более 3 Ом. При этом защита подхода ВЛ тросом не требуется.

6.2.9.4 При применении открытых токопроводов для соединения генераторов (синхронных компенсаторов) с трансформаторами токопроводы должны входить в зоны защиты молниеотводов и сооружений ПС (электростанций). Место присоединения молниеотводов к заземляющему устройству ПС (электростанций) должно быть удалено от места присоединения к нему заземляемых элементов токопровода, считая по магистралям заземления, не менее чем на 20 м.

Если открытые токопроводы не входят в зоны защиты молниеотводов ОРУ, то они должны быть защищены от прямых ударов молнии отдельно стоящими молниеотводами или тросами, подвешенными на отдельных опорах с защитным углом не более 20°. Заземление отдельно стоящих молниеотводов и тросовых опор должно выполняться обособленными заземлителями, не имеющими соединения с заземляющими устройствами опор токопроводов, или путем присоединения к заземляющему устройству РУ в точках, удаленных от места присоединения к нему заземляемых элементов токопровода на расстояние не менее 20 м.

Расстояние от отдельно стоящих молниеотводов (тросовых опор) до токоведущих или заземленных элементов токопровода по воздуху должно быть не менее 5 м. Расстояние в земле от обособленного заземлителя и подземной части молниеотвода до заземлителей и подземной части токопровода должно быть не менее 5 м.

6.2.9.5 При присоединении открытого токопровода к РУ генераторного напряжения через реактор перед реактором должен быть установлен комплект РВ IV группы или соответствующих ОПН.

Для защиты генераторов от волн грозовых перенапряжений, набегающих по токопроводу, и от индуцированных перенапряжений должны быть установлены РВ I группы или ОПН и защитные емкости,

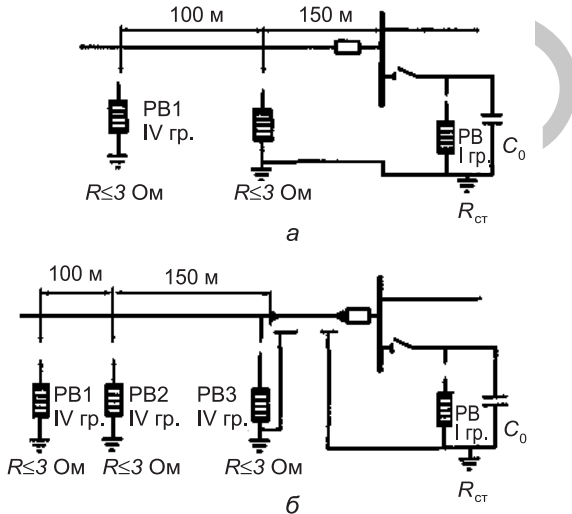


Рисунок 6.2.21 – Схемы защиты электродвигателей мощностью до 3 МВт при подходе ВЛ на деревянных опорах

значение которых на три фазы при номинальном напряжении генераторов должно составлять не менее: при напряжении 6 кВ – 0,8 мкФ, при 10 кВ – 0,5 мкФ и при 13,8–20 кВ – 0,4 мкФ.

Защитные емкости не требуется устанавливать, если суммарная емкость генератора и кабельной сети на шинах генераторного напряжения имеет требуемое значение. При определении емкости кабельной сети в этом случае учитываются участки кабелей на длине до 750 м.

Если РУ ПС присоединено открытыми токопроводами к РУ генераторного напряжения ТЭЦ, имеющей генераторы мощностью до 120 МВт, то защита токопровода от прямых ударов молнии должна быть выполнена так, как указано в 6.2.9.4.

6.2.9.6 Допускается не выполнять защиту подходов от прямых ударов молнии при присоединении ВЛ или открытых токопроводов:

- к электродвигателям мощностью до 3 МВт;
- к генераторам дизельных электростанций мощностью до 1 МВт,

расположенным в районах с интенсивностью грозовой деятельности до 20 грозовых часов в году.

При этом требуется установка на подходе ВЛ двух комплектов РВ IV группы или соответствующих ОПН на расстояниях 150 м (PB2) и 250 м (PB1) от шин ПС (рисунок 6.2.21, а). Сопротивление заземления

защитных аппаратов должно быть не более 3 Ом. Спуски заземления кратчайшим путем должны быть соединены с заземляющим устройством ПС или электростанции.

При наличии кабельной вставки любой длины непосредственно перед кабелем должен быть установлен РВ IV группы или соответствующий ОПН. Их заземляющий зажим должен быть кратчайшим путем присоединен к металлическим оболочкам кабеля и к заземлителю (рисунок 6.2.21, б).

На шинах, питающих электродвигатели через кабельные вставки, должны быть установлены РВ I группы или соответствующие ОПН и защитные емкости не менее 0,5 мкФ на фазу.

На подходах ВЛ или открытых токопроводов с железобетонными или металлическими опорами установки РВ не требуется, если сопротивление заземления каждой опоры подхода на длине не менее 250 м составляет не более 10 Ом.

6.2.10 Защита от внутренних перенапряжений

6.2.10.1 Электрические сети 3–35 кВ должны работать с изолированной, заземленной через резистор или дугогасящий реактор нейтралью. В электрических сетях 3–35 кВ с компенсацией емкостного тока однофазного замыкания на землю степень несимметрии емкостей фаз относительно земли не должна превышать 0,75 %.

Выравнивание емкостей фаз должно осуществляться транспозицией проводов и распределением конденсаторов высокочастотной связи. Число дугогасящих реакторов и места их установки должны определяться для нормального режима работы сети с учетом возможных делений ее части и вероятных аварийных режимов.

Дугогасящие реакторы могут устанавливаться на всех ПС, кроме тупиковых, связанных с электрической сетью не менее чем двумя линиями электропередачи. Установка реакторов на тупиковых ПС не допускается. Дугогасящие реакторы не допускается включать в нейтраль трансформаторов, присоединенных к шинам через предохранители. Мощность дугогасящих реакторов выбирается по значению полного емкостного тока замыкания на землю с учетом развития сети в ближайшие 10 лет. Рекомендуется использование автоматически настраиваемой компенсации емкостного тока замыкания на землю.

Места установки дугогасящих заземляющих реакторов должны быть выбраны с учетом конфигурации сети, возможных делений сети на части, вероятных аварийных режимов, влияний на цепи автоблокировки железных дорог и на линии связи.

6.2.10.2 Дугогасящие заземляющие реакторы не допускается подключать к трансформаторам:

- присоединенным к шинам через предохранители;
- имеющим соединение с сетью, емкостный ток которой компенсируется только по одной линии.

6.2.10.3 В электрических сетях 3–35 кВ следует принимать меры для предотвращения феррорезонансных процессов и самопроизвольных смещений нейтрали.

В электрических схемах 3–35 кВ, в которых имеются генераторы (синхронные компенсаторы) с непосредственным водяным охлаждением обмотки статора, вследствие значительной активной проводимости изоляции генератора на землю защита от феррорезонансных процессов не требуется.

6.2.10.4 Обмотки трансформаторов (автотрансформаторов) должны быть защищены от коммутационных перенапряжений с помощью РВ или ОПН, установленных в соответствии с требованиями 6.2.9.20.

6.2.10.5 В сетях 330 и 750 кВ в зависимости от схемы сети, количества линий и трансформаторов следует предусматривать меры по ограничению длительных повышений напряжения и внутренних перенапряжений. Необходимость ограничения квазиустановившихся и внутренних перенапряжений и параметры средств защиты от них определяются на основании расчетов перенапряжений.

6.2.10.6 С целью ограничения опасных для оборудования коммутационных перенапряжений следует применять комбинированные РВ или ОПН, выключатели с предвключаемыми резисторами или другие средства, а также сочетания их с мероприятиями по ограничению длительных повышений напряжения (установка шунтирующих и компенсационных реакторов, схемные мероприятия, системная и противоаварийная автоматика, в частности автоматика от повышения напряжения).

Коммутационные перенапряжения на шинах ПС 330 и 750 кВ должны быть ограничены в зависимости от уровня изоляции оборудования.

6.2.10.7 Для РУ 110–750 кВ должны предусматриваться технические решения, исключающие появление феррорезонансных перенапряжений, возникающих при последовательных включениях электромагнитных трансформаторов напряжения и емкостных делителей напряжения выключателей.

К этим решениям, в частности, относятся:

- применение выключателей без емкостных делителей напряжения;
- применение вместо электромагнитных трансформаторов емкостных;

- применение антирезонансных трансформаторов напряжения;
- увеличение в 1,5–2 раза емкости ошиновки РУ путем установки на шинах дополнительных конденсаторов, например связи.

6.2.11 Пневматическое хозяйство

6.2.11.1 Для снабжения сжатым воздухом коммутационных аппаратов (воздушных выключателей, пневматических приводов к выключателям, разъединителям) РУ электрических станций и ПС должна предусматриваться установка сжатого воздуха, состоящая из стационарной компрессорной установки и воздухораспределительной сети.

Вывод в ремонт или выход из строя любого элемента установки сжатого воздуха не должны приводить к нарушению воздухообеспечения коммутационных аппаратов.

6.2.11.2 Получение в компрессорной установке осушенного воздуха осуществляется применением термодинамического способа осушки воздуха, для чего предусматриваются две ступени давления:

- компрессорное (повышенное) – для компрессоров и воздухо-сборников-аккумуляторов сжатого воздуха, выбираемое из условия обеспечения требуемой относительной влажности воздуха в коммутационных аппаратах;
- рабочее (номинальное) – для воздухораспределительной сети, в соответствии с номинальным давлением воздуха коммутационных аппаратов.

Системы компрессорного и рабочего давления должны быть связаны между собой перепускными клапанами.

6.2.11.3 Производительность рабочих компрессоров должна быть выбрана такой, чтобы обеспечить:

- а) в установках с компрессорами давлением до 10 МПа:
 - 1) 0,5 ч непрерывной работы с двухчасовой паузой;
 - 2) восстановление давления в воздухо-сборниках, сниженного на вентилирование воздушных выключателей и на утечки всей системы, за 2 ч, пока компрессоры не работают, – в течение 0,5 ч;
- б) в установках с компрессорами давлением 23 МПа:
 - 1) 1,5 ч непрерывной работы с двухчасовой паузой;
 - 2) восстановление давления в воздухо-сборниках (условия аналогичны изложенным в 1) – в течение 1,5 ч.

При любом количестве рабочих компрессоров, исходя из условий надежности воздухообеспечения коммутационных аппаратов, должны быть предусмотрены один или два резервных (в зависимости от местных условий).

Вышесказанное не распространяется на ПС с одним коммутационным аппаратом, имеющим пневмопривод, где должны устанавливаться два компрессора, один из которых резервный.

Для снабжения сжатым воздухом коммутационных аппаратов ПС и РУ промышленных предприятий допускается использование заводской пневматической установки при условии обеспечения ею требований настоящего раздела

6.2.11.4 Пополнение воздуха в резервуарах коммутационных аппаратов в рабочем и аварийном режимах должно осуществляться за счет запаса воздуха в воздухохраниках компрессорного давления.

Емкость воздухохраников должна обеспечивать покрытие суммарного расхода воздуха (при неработающих компрессорах):

- в рабочем режиме – на вентилирование воздушных выключателей и на утечки всей системы за 2 ч, пока компрессоры не работают. При этом остаточное давление в воздухохраниках должно быть таким, чтобы обеспечивалось допустимое влагосодержание воздуха в коммутационных аппаратах;

- в аварийном режиме – на восстановление давления в резервуарах воздушных выключателей (до наименьшего допустимого значения по условиям работы выключателей) при одновременном отключении наибольшего числа выключателей, возможного по режиму работы электроустановок с учетом действия релейной защиты и автоматики. При этом наименьшее давление сжатого воздуха в воздухохраниках должно быть выше номинального давления сжатого воздуха в аппаратах:

- на 30 % – в установках с компрессорами давлением до 10 МПа;
- на 80 % – в установках с компрессорами давлением 23 МПа.

6.2.11.5 В расчетах следует принимать, что начало аварийного режима с массовым отключением выключателей совпадает с моментом периодического включения в работу компрессорной установки (т. е. когда давление в воздухохраниках снизилось до пускового давления компрессора).

6.2.11.6 Для каждого значения номинального давления коммутационных аппаратов РУ должна выполняться своя воздухораспределительная сеть, питающаяся не менее чем двумя перепусковыми клапанами от компрессорной установки.

6.2.11.7 Перепускные клапаны должны поддерживать в воздухораспределительной сети и в резервуарах воздушных выключателей давление в заданных пределах.

Пропускная способность перепускных клапанов и воздухопроводов распределительной сети должна обеспечивать восстановление давления воздуха (до наименьшего допустимого значения по услови-

ям работы выключателей) в резервуаре выключателя, который может отключаться в цикле неуспешного АПВ (в том числе при наличии двукратного АПВ).

Перепускной клапан в нормальном режиме, как правило, должен обеспечивать непрерывный перепуск небольшого количества воздуха для покрытия расхода на утечки и вентилирование в системе после клапана.

6.2.11.8 Перепускные клапаны должны выполняться с электромагнитным управлением.

Управление автоматикой включения и отключения перепускных клапанов необходимо осуществлять независимо от режима работы компрессоров. Управление электромагнитными приводами перепускных клапанов следует производить электроконтактными манометрами, устанавливаемыми в помещении компрессорной установки.

6.2.11.9 Компрессорная установка, за исключением блока очистки воздуха, должна быть автоматизирована и работать без постоянного дежурного персонала.

В схеме управления компрессорной установкой должны быть предусмотрены: автоматический запуск и останов рабочих и резервных компрессоров, поддерживающих в воздухохраниках и в резервуарах выключателей давление в установленных пределах; автоматическая продувка (удаление влаги и масла) водомаслоотделителей; автоматическое управление перепускными клапанами; защита компрессорных агрегатов при нарушениях нормального режима работы.

Установка сжатого воздуха должна быть оборудована сигнализацией, действующей при нарушениях нормальной ее работы.

6.2.11.10 Устройство автоматизированных компрессорных установок с машинами производительностью до 5 м³/мин в РУ регламентируется [14].

6.2.11.11 Воздухохраники должны удовлетворять [15].

6.2.11.12 Воздухохраники должны устанавливаться на открытом воздухе на расстоянии не менее 1,0–1,5 м от стены компрессорной, желательно с теневой стороны. Специальный навес над ними (для защиты от солнечной радиации) не требуется. Должна предусматриваться возможность монтажа и демонтажа любого воздухохраника без нарушения нормальной эксплуатации остальных. Допускается установка воздухохраников в отдельном помещении того здания, в котором размещается ЗПУ с воздушными выключателями.

6.2.11.13 Для нормальной работы компрессоров в помещении компрессорной установки должна поддерживаться температура не ниже плюс 10 °С и не выше плюс 40 °С, для чего должны быть предусмотрены отопление и приточно-вытяжная механическая вентиляция.

6.2.11.14 Воздухораспределительная сеть должна, как правило, выполняться кольцевой, разделенной на участки при помощи запорных вентилей. Питание воздухопроводной сети должно осуществляться двумя магистралями от компрессорной установки.

6.2.11.15 Компрессорный агрегат должен устанавливаться на фундаментах, не связанных со стенами здания. Пол в помещении компрессорной установки должен быть покрыт метлахской плиткой или равноценным материалом, стены должны быть оштукатурены и иметь панели, окрашенные масляной краской до высоты не менее 1,5 м от пола. Двери помещения компрессорной установки должны открываться наружу; замки дверей должны быть самозапирающимися, а двери открываться изнутри без ключа с помощью рукоятки; окна должны открываться наружу и должны быть оборудованы фрамугами. В помещении компрессорной установки должны быть предусмотрены ремонтная площадка и грузоподъемное устройство для производства монтажных и ремонтных работ.

6.2.11.16 Для защиты распределительной сети в ней должны быть установлены предохранительные клапаны, срабатывающие при превышении давления в сети до 1,1 номинального. Предохранительные клапаны следует устанавливать в обеих нитках питающей магистрали воздухораспределительной сети возле шкафа манометров.

6.2.11.17 Линейные водоотделители устанавливаются в обеих нитках питающей магистрали воздухораспределительной сети давлением 2,0 МПа компрессорной установки до 10 МПа. Линейный водоотделитель должен иметь спускной вентиль и штуцеры с фланцами для присоединения подводящего и отводящего воздухопроводов.

6.2.11.18 Прокладка воздухопроводов распределительной сети может выполняться открыто по конструкциям и стойкам под оборудование, в кабельных туннелях, каналах и лотках совместно с кабелями, а в закрытых помещениях – также по стенам и потолкам.

6.2.11.19 Воздухопроводы следует прокладывать с уклоном не менее 0,3 % с установкой в нижних точках спускных вентилей для продувки сети. Ответвления к аппаратам следует прокладывать с уклоном не менее 0,3 % в направлении главной магистрали.

Для компенсации температурных деформаций в воздухопроводной распределительной сети должны быть предусмотрены компенсаторы, выполняемые из труб того же диаметра, что и магистральный воздухопровод. Конструкция компенсаторов определяется проектной организацией.

6.2.11.20 Воздухопроводы компрессорной установки, распределительной сети и ответвления к шкафам управления должны выполняться

из стальных бесшовных труб, причем на давление 23 МПа из нержавеющей стали; воздухопроводы от шкафов управления к резервуарам воздушных выключателей – из медных труб, допускается применение бесшовных труб из коррозионно-стойкой стали. Воздухопроводы между шкафами и пневматическими приводами разъединителей выполняются из стальных труб. Радиус изгиба стальных воздухопроводов должен быть не менее четырехкратного наружного диаметра трубы.

Воздухопроводы компрессорного давления, расположенные вне помещения компрессорной установки до воздухооборников и в пределах стены, через которую они проходят, должны быть покрыты теплоизоляцией.

6.2.11.21 Стальные воздухопроводы должны соединяться сваркой встык; соединения с арматурой – фланцевые.

Для труб с внутренним диаметром 6–8 мм допускаются фланцевые соединения или соединения при помощи ниппелей.

6.2.11.22 Внутренние поверхности воздухооборников и линейных водоотделителей должны иметь антикоррозийное покрытие.

6.2.11.23 Наружные поверхности воздухооборников и линейных водоотделителей, устанавливаемых на открытом воздухе, должны быть окрашены устойчивой краской светлого тона.

6.2.11.24 Все элементы установки сжатого воздуха должны быть доступны для разборки и чистки.

6.2.12 Масляное хозяйство

6.2.12.1 Для обслуживания маслonaполненного оборудования должны быть организованы централизованные масляные хозяйства, оснащенные резервуарами для хранения масла, насосами, оборудованием для очистки, осушки масел, передвижными маслоочистительными и дегазационными установками, емкостями для транспортировки масла. Местоположение и объем централизованных масляных хозяйств определяются схемой организации эксплуатации энергосистемы.

6.2.12.2 На ПС напряжением 330 кВ и выше, независимо от мощности установленных трансформаторов, при необходимости предусматриваются масляные хозяйства, состоящие из склада масла и мастерской маслохозяйства с оборудованием для обработки и анализа масла.

Склады масла таких маслохозяйств на ПС должны иметь три резервуара изоляционного масла.

Емкость каждого резервуара должна быть не менее емкости одного наиболее крупного трансформатора с запасом 10 %, но не более 75 м³.

6.2.12.3 На ПС с синхронными компенсаторами должны сооружаться два стационарных резервуара турбинного масла вне зависимости от количества и объема резервуаров изоляционного масла. Системы турбинного и изоляционного масла должны быть независимыми.

Объем каждого резервуара должен быть не менее 110 % объема масляной системы наибольшего синхронного компенсатора, устанавливаемого на данной подстанции.

На остальных ПС, кроме оговоренных в 6.2.12.2 и 6.2.12.3, маслохозяйство или маслосклады не должны сооружаться. Доставка на них сухого масла осуществляется в передвижных емкостях или автоцистернах из централизованных масляных хозяйств.

6.2.12.4 Проектирование собственного масляного хозяйства ПС промышленных предприятий должно проводиться в соответствии с требованиями настоящего раздела и ведомственных норм.

6.2.12.5 Стационарные маслопроводы к масляным выключателям и трансформаторам всех напряжений не должны прокладываться. Слив и заливка масла должны выполняться с использованием инвентарных маслопроводов и резервуаров (автоцистерн). Стационарные маслопроводы на электростанциях и подстанциях 330 кВ следует прокладывать от мастерской или аппаратной маслохозяйства к помещению для ремонта трансформаторов (к трансформаторной башне на подстанциях или к монтажной площадке машинного зала на электростанциях) и к складу масла, а также к месту слива масла из цистерн. Стационарные маслопроводы следует выполнять из стальных труб, соединяемых сваркой (кроме стыков с арматурой).

6.2.12.6 Резервуары для хранения масла должны быть оборудованы воздухоосушительными фильтрами, указателем уровня масла, пробно-спускным краном на сливном патрубке, хлопушками с механизмом управления и трубами вентиляционными с наконечниками.

6.2.12.7 Расстояния от резервуаров открытых складов масла должны быть не менее:

1) до зданий и сооружений электростанций и ПС (в том числе до трансформаторной мастерской): 12 м – для складов общей емкостью до 100 т масла; 18 м – для складов более 100 т;

2) до жилых и общественных зданий – на 25 % больше расстояний, указанных в 1);

3) до аппаратной маслохозяйства – 8 м;

4) до складов баллонов водорода – 20 м;

5) до внешней ограды ПС: 6,5 м – при устройстве охранной периметральной сигнализации, 4 м – в остальных случаях.

6.2.13 Установка силовых трансформаторов и реакторов

6.2.13.1 Требования, приведенные в 6.2.14.2–6.2.14.33, распространяются на стационарную установку в помещениях и на открытом воздухе силовых трансформаторов (автотрансформаторов), регулировочных трансформаторов и маслонаполненных реакторов с высшим напряжением 3 кВ и выше и не распространяются на электроустановки специального назначения.

Трансформаторы, автотрансформаторы и реакторы, указанные в настоящем разделе, поименованы в 6.2.13.2–6.2.13.33 термином «трансформаторы».

Установка вспомогательного оборудования трансформаторов (электродвигателей системы охлаждения, контрольно-измерительной аппаратуры, устройств управления) должна отвечать требованиям соответствующих разделов настоящего ТКП.

Требования 6.2.13.9, 6.2.13.14, 6.2.13.15 не относятся к установке трансформаторов, входящих в КТП с высшим напряжением до 35 кВ.

6.2.13.2 Установка трансформаторов должна обеспечивать удобные и безопасные условия его осмотра без снятия напряжения.

6.2.13.3 Фундаменты трансформаторов напряжением 35 кВ и выше должны предусматривать их установку на фундамент или с применением кареток (катков) и рельс.

Трансформаторы на подстанциях, имеющих стационарные устройства для ремонта трансформаторов (башни) и рельсовые пути перекатки, а также на подстанциях с размещением трансформаторов в закрытых помещениях, следует устанавливать на каретках (катках).

Сейсмостойкие трансформаторы устанавливаются непосредственно на фундамент с креплением их к закладным элементам фундамента для предотвращения их смещений в горизонтальном и вертикальном направлениях.

На фундаментах трансформаторов должны быть предусмотрены места для установки домкратов.

6.2.13.4 Уклон масляного трансформатора, необходимый для обеспечения поступления газа к газовому реле, должен создаваться путем установки подкладок под катки. Величина уклона определяется согласно инструкции по эксплуатации.

6.2.13.5 При установке расширителя на отдельной конструкции она должна располагаться таким образом, чтобы не препятствовать выкатке трансформатора с фундамента.

В этом случае газовое реле должно располагаться вблизи трансформатора в пределах удобного и безопасного обслуживания со ста-

ционарной лестницы. Для установки расширителя можно использовать портал ячейки трансформатора.

6.2.13.6 Трансформаторы необходимо устанавливать так, чтобы отверстие защитного устройства выброса масла не было направлено на близко установленное оборудование. Для защиты оборудования допускается установка заградительного щита между трансформатором и оборудованием.

6.2.13.7 Вдоль путей перекачки, а также у фундаментов трансформаторов массой более 20 т должны быть предусмотрены анкера, позволяющие закреплять за них лебедки, направляющие блоки, полиспасты, используемые при перекачке трансформаторов в обоих направлениях. В местах изменения направления движения должны быть предусмотрены места для установки домкратов.

6.2.13.8 Расстояния в свету между открыто установленными трансформаторами определяются технологическими требованиями и должны быть не менее 1,25 м.

6.2.13.9 Разделительные перегородки между открыто установленными трансформаторами напряжением 110 кВ и выше единичной мощностью 63 МВ·А и более должны предусматриваться:

- при расстояниях менее 15 м между трансформаторами (реакторами), а также между ними и трансформаторами любой мощности, включая регулировочные и собственных нужд;

- при расстояниях менее 25 м между трансформаторами, установленными вдоль наружных стен зданий электростанции на расстоянии от стен менее 40 м.

Разделительные перегородки должны иметь предел огнестойкости не менее 1,5 ч, ширину – не менее ширины маслоприемника и высоту – не менее высоты вводов высшего напряжения более высокого трансформатора. Перегородки должны устанавливаться за пределами маслоприемника. Расстояние в свету между трансформатором и перегородкой должно быть не менее 1,5 м.

Указанные расстояния принимаются до наиболее выступающих частей трансформаторов.

Если трансформаторы собственных нужд или регулировочные установлены с силовым трансформатором, оборудованным автоматическим стационарным устройством пожаротушения, и присоединены в зоне действия защиты от внутренних повреждений силового трансформатора, то допускается вместо разделительной перегородки выполнять автоматическую стационарную установку пожаротушения трансформатора собственных нужд или регулировочного, объединенную с установкой пожаротушения силового

трансформатора; при этом допускается сооружение общего маслоприемника.

6.2.13.10 Регулировочные трансформаторы должны устанавливаться в непосредственной близости от регулируемых автотрансформаторов, за исключением случая, когда между автотрансформатором и регулировочным трансформатором предусматривается установка токоограничивающего реактора.

6.2.13.11 Автоматическими установками пожаротушения оснащаются:

- трансформаторы напряжением 750 кВ, независимо от мощности, а напряжением 220–330 кВ – мощностью более 200 МВ·А;
- трансформаторы напряжением свыше 110 кВ мощностью 63 МВ·А и более, устанавливаемые в камерах подстанций и у зданий ГЭС;
- трансформаторы напряжением 110 кВ и выше любой мощности, устанавливаемые в подземном здании ГЭС и ГАЭС.

6.2.13.12 Пуск установки пожаротушения должен осуществляться автоматически, вручную и дистанционно со щита управления. Устройство ручного пуска должно располагаться вблизи установки в пожаро-безопасном месте.

Включение установки пожаротушения группы однофазных трансформаторов должно проводиться только на поврежденные фазы.

6.2.13.13 Каждый масляный трансформатор, размещаемый внутри помещений, следует устанавливать в отдельной камере (исключение 6.2.5.19), расположенной на первом этаже. Допускается установка масляных трансформаторов на втором этаже, а также ниже уровня пола первого этажа на 1 м в незатопляемых зонах при условии обеспечения возможности транспортирования трансформаторов наружу и удаления масла в аварийных случаях в соответствии с требованиями, приведенными в 6.2.5.24, как для трансформаторов с объемом масла более 600 кг.

При необходимости установки трансформаторов внутри помещений выше второго этажа или ниже пола первого этажа более чем на 1 м, они должны быть с негорючим экологически чистым диэлектриком или сухими в зависимости от условий окружающей среды и технологии производства. При размещении трансформаторов внутри помещений следует руководствоваться также 6.2.5.6.

Допускается установка в одной общей камере двух масляных трансформаторов с объемом масла до 3 т каждый, имеющих общее назначение, управление, защиту и рассматриваемых как один агрегат.

Сухие трансформаторы и имеющие негорючее заполнение устанавливаются в соответствии с 6.2.6.5.

6.2.13.14 Для трансформаторов, устанавливаемых внутри помещений, расстояния в свету от наиболее выступающих частей трансформаторов, расположенных на высоте 1,9 м и менее от пола, должны быть:

- до задней и боковых стен не менее: 0,3 м для трансформаторов мощностью до 0,63 МВ·А и 0,6 м – для трансформаторов большей мощности;

- со стороны входа до полотна двери или выступающих частей стены не менее: 0,6 м – для трансформаторов мощностью до 0,63 МВ·А; 0,8 м – для трансформаторов до 1,6 МВ·А и 1 м – для трансформаторов мощностью более 1,6 МВ·А.

6.2.13.15 Пол камер масляных трансформаторов должен иметь 2 %-ный уклон в сторону маслоприемника.

6.2.13.16 В камерах трансформаторов могут устанавливаться относящиеся к ним разъединители, предохранители и выключатели нагрузки, вентильные разрядники, ОПН, заземляющие дугогасящие реакторы, а также оборудование системы охлаждения.

6.2.13.17 Каждая камера масляных трансформаторов должна иметь отдельный выход наружу или в смежное помещение, не относящееся к категории А или Б, имеющее выход непосредственно наружу.

6.2.13.18 Расстояние по горизонтали от дверного проема ворот трансформаторной камеры встроенной или пристроенной ПС до проема ближайшего окна или двери помещения должно быть не менее 1 м.

Выкатка трансформаторов мощностью 0,25 МВ·А и более из камер во внутренние проезды шириной менее 5 м между зданиями не допускается. Это требование не распространяется на камеры, выходящие в проходы и проезды внутри производственных помещений.

6.2.13.19 Вентиляционная система камер трансформаторов должна обеспечивать отвод выделяемого ими тепла (6.2.5.25) и не должна быть связана с другими вентиляционными системами.

Стенки вентиляционных каналов и шахт должны быть выполнены из материалов с пределом огнестойкости не ниже REI 45.

Вентиляционные шахты и проемы должны быть расположены таким образом, чтобы в случае образования или попадания в них влаги она не могла стекать на трансформаторы, либо должны быть применены меры для защиты трансформатора от попадания влаги из шахты.

Вентиляционные проемы должны быть закрыты сетками с размером ячейки не более 1×1 см и защищены от попадания через них дождя и снега.

6.2.13.20 Вытяжные шахты камер масляных трансформаторов, пристроенных к зданиям, имеющих кровлю из горючего материала,

должны быть отнесены от стен здания не менее чем на 1,5 м или же конструкции кровли из горючего материала должны быть защищены парапетом из негорючего материала высотой не менее 0,6 м. Вывод шахт выше кровли здания в этом случае необязателен.

Отверстия вытяжных шахт не должны располагаться против оконных проемов зданий. При устройстве выходных вентиляционных отверстий непосредственно в стене камеры они не должны располагаться под выступающими элементами кровли из горючего материала или под проемами в стене здания, к которому камера примыкает.

Если над дверью или выходным вентиляционным отверстием камеры трансформатора имеется окно, то под ним следует устраивать козырек из негорючего материала с вылетом не менее 0,7 м. Длина козырька должна быть более ширины окна не менее чем на 0,8 м в каждую сторону.

6.2.13.21 Трансформаторы с принудительной системой охлаждения должны быть снабжены устройствами для автоматического пуска и останова системы охлаждения.

Автоматический пуск должен осуществляться в зависимости от температуры верхних слоев масла и независимо от этого – по току нагрузки трансформатора.

6.2.13.22 При применении вынесенных охладительных устройств они должны размещаться так, чтобы не препятствовать выкатке трансформатора с фундамента и мешать проведению их обслуживания при работающем трансформаторе. Поток воздуха от вентиляторов дутья не должен быть направлен на бак трансформатора.

6.2.13.23 Расположение задвижек охладительных устройств должно обеспечивать удобный доступ к ним, возможность отсоединения трансформатора от системы охлаждения или отдельного охладителя – от системы и выкатки трансформатора без слива масла из охладителей.

6.2.13.24 Охладительные колонки, адсорберы и другое оборудование, устанавливаемое в системе охлаждения Ц (OFWF), должны располагаться в помещении, температура в котором не снижается ниже плюс 5 °С.

При этом должна быть обеспечена возможность замены адсорбента на месте.

6.2.13.25 Внешние маслопроводы систем охлаждения ДЦ (OFAF) и Ц (OFWF) должны выполняться из нержавеющей стали или материалов, устойчивых против коррозии.

Расположение маслопроводов около трансформатора не должно затруднять обслуживание трансформатора и охладителей и должно обеспечивать минимальные трудозатраты при выкатке трансформа-

тора. При необходимости предусматриваются площадки и лестницы, обеспечивающие удобный доступ к задвижкам и вентиляторам дутья.

6.2.13.26 При вынесенной системе охлаждения, состоящей из отдельных охладителей, все размещаемые в один ряд одиночные или двоянные охладители должны устанавливаться на общий фундамент.

Групповые охладительные установки могут размещаться как непосредственно на фундаменте, так и на рельсах, уложенных на фундамент, если предусматривается выкатка этих установок на своих катках.

6.2.13.27 Шкафы управления электродвигателями системы охлаждения ДЦ (OFAF), НДЦ (ODAF) и Ц (OFWF) должны устанавливаться за пределами маслоприемника. Допускается навешивание шкафа управления системой охлаждения Д (ONAF) на бак трансформатора, если шкаф рассчитан на работу в условиях вибрации, создаваемой трансформатором.

6.2.13.28 Трансформаторы с принудительной системой охлаждения должны быть снабжены сигнализацией о прекращении циркуляции масла, охлаждающей воды или останове вентиляторов дутья, а также об автоматическом включении или отключении резервного охладителя или резервного источника питания.

6.2.13.29 Для шкафов приводов устройств регулирования напряжения под нагрузкой и шкафов автоматического управления системой охлаждения трансформаторов должен быть предусмотрен электрический подогрев с автоматическим управлением.

6.2.13.30 Планово-предупредительный ремонт трансформаторов на подстанциях следует предусматривать на месте их установки с помощью автокранов или (и) инвентарных устройств. При этом рядом с каждым трансформатором должна быть предусмотрена площадка, рассчитанная на размещение элементов, снятых с ремонтируемого трансформатора, такелажной оснастки и оборудования, необходимого для ремонтных работ.

В стесненных условиях ПС допускается предусматривать одну ремонтную площадку с сооружением к ней путей перекатки.

На ПС, расположенных в удаленных и труднодоступных районах, следует предусматривать совмещенные порталы.

На ПС напряжением 750 кВ, расположенных в районах со слабо-развитыми и ненадежными транспортными связями, а также на ОРУ электростанций при установке на них трансформаторов, если трансформаторы невозможно доставить на монтажную площадку гидроэлектростанций и ремонтную площадку машинного зала электростанции, для проведения планово-предупредительных ремонтных работ допускается предусматривать стационарные устройства – башни,

оборудованные мостовыми кранами, с мастерской или аппаратной маслохозяйства с коллектором для передвижных установок.

Необходимость сооружения башни определяется заданием на проектирование.

6.2.13.31 При открытой установке трансформаторов вдоль машинного зала электростанции должна быть обеспечена возможность перекачки трансформатора к месту ремонта без разборки трансформатора, снятия вводов и разборки поддерживающих конструкций токопроводов, порталов, шинных мостов и т. п.

6.2.13.32 Грузоподъемность крана в трансформаторной башне должна быть рассчитана на массу съемной части бака трансформатора.

6.2.13.33 Продольные пути перекачки трансформаторов на подстанциях должны предусматриваться:

- при наличии подъездной железной дороги;
- при наличии башни для ремонта трансформаторов;
- при аварийном вводе в работу резервной фазы автотрансформатора методом перекачки, если это обосновано в сравнении с другими способами.

6.3 Аккумуляторные установки

6.3.1 Область применения

6.3.1.1 Требования подраздела 6.3 настоящего ТКП распространяются на все стационарные установки кислотных аккумуляторных батарей.

6.3.1.2 Категория помещений аккумуляторных батарей определяется в соответствии с требованиями [10].

Помещения аккумуляторных батарей, в которых производится заряд аккумуляторов при напряжении более 2,3 В на элемент, относятся к взрывоопасным класса В.

Помещения аккумуляторных батарей, работающих в режиме постоянного подзаряда и заряда с напряжением до 2,3 В на элемент, являются взрывоопасными только в периоды формовки батарей и заряда после их ремонта с напряжением более 2,3 В на элемент. В условиях нормальной эксплуатации с напряжением до 2,3 В на элемент эти помещения не являются взрывоопасными.

6.3.2 Электрическая часть

6.3.2.1 Выбор электронагревательных устройств, светильников, электродвигателей вентиляции и электропроводок для основных и

вспомогательных помещений аккумуляторных батарей, а также установка и монтаж указанного электрооборудования должны проводиться в соответствии с требованиями главы 7.3 [2].

6.3.2.2 Зарядное устройство (ЗУ) аккумуляторной батареи (АБ) должно выбираться совместно с батареей для обеспечения всех требований (оговоренных ее изготовителем) по поддержанию заявленного срока службы. При этом ЗУ должно обеспечивать:

- уравнительный заряд АБ в автоматическом режиме без превышения напряжения у ППТ;
- уровень пульсаций, не превышающий допустимый для ППТ;
- параллельную работу нескольких ЗУ на общую нагрузку. Отключение одного из ЗУ не должно приводить к потере подзаряда АБ;
- ускоренное восстановление емкости АБ в течение 8 ч после аварийного разряда.

6.3.2.3 Аккумуляторная установка должна быть оборудована вольтметром с переключателем и амперметрами в цепях зарядного, подзарядного устройств и аккумуляторной батареи.

6.3.2.4 Для зарядных и подзарядных двигателей-генераторов должны предусматриваться устройства для их отключения при появлении обратного тока.

6.3.2.5 В цепи аккумуляторной батареи должен устанавливаться автоматический выключатель, селективный по отношению к защитным аппаратам сети.

6.3.2.6 Подзарядное устройство должно обеспечивать стабилизацию напряжения на шинах батареи в пределах $\pm 1\%$ от номинального значения. Кроме того, подзарядные устройства должны также иметь регулировку ограничения тока нагрузки, обеспечивающую заданное производителем ограничение зарядного тока разряженной батареи при одновременном питании нагрузки. Для аккумуляторных батарей типа СК и СН допускается стабилизация напряжения $\pm 2\%$. Концевые (хвостовые) элементы аккумуляторных батарей должны иметь отдельное устройство подзаряда с той же точностью стабилизации напряжения, что и основные.

В случае применения герметичных аккумуляторных батарей подзарядное устройство должно обеспечивать коррекцию выходного напряжения в зависимости от температуры батареи (помещения аккумуляторных батарей).

6.3.2.7 Аккумуляторные установки, в которых применяется режим заряда батарей с напряжением не более 2,3 В на элемент, должны иметь устройство, не допускающее самопроизвольного повышения напряжения до уровня выше 2,3 В на элемент.

6.3.2.8 Выпрямительные установки, применяемые для заряда и подзаряда аккумуляторных батарей, должны присоединяться со стороны переменного тока через разделительный трансформатор.

6.3.2.9 Шины постоянного тока должны быть снабжены устройством для постоянного контроля изоляции, позволяющим оценивать значение сопротивления изоляции и действующим на сигнал при снижении сопротивления изоляции одного из полюсов до 20 кОм в сети 220 В, 10 кОм – в сети 110 В, 5 кОм – в сети 48 В и 3 кОм – в сети 24 В.

6.3.2.10 Для кислотных обслуживаемых аккумуляторных батарей следует предусматривать блокировку, не допускающую проведения заряда батареи с напряжением более 2,3 В на элемент при отключенной вентиляции.

6.3.2.11 В помещении аккумуляторной батареи должно быть не менее одного светильника, присоединенного к сети аварийного освещения.

6.3.2.12 Аккумуляторы должны устанавливаться на стеллажах или на полках шкафа. Расстояния по вертикали между стеллажами или полками шкафа должны обеспечивать удобное обслуживание аккумуляторной батареи. Аккумуляторы могут устанавливаться в один ряд при одностороннем их обслуживании или в два ряда – при двустороннем.

В случае применения сдвоенных стеклянных сосудов они рассматриваются как один аккумулятор.

6.3.2.13 Стеллажи для установки аккумуляторов должны быть выполнены, испытаны на грузоподъемность и маркированы в соответствии с требованиями ТНПА или технических условий; они должны быть защищены от воздействия электролита стойким покрытием.

6.3.2.14 Аккумуляторы должны быть изолированы от стеллажей, а стеллажи – от земли посредством изолирующих подкладок, стойких против воздействия электролита и его паров. Стеллажи для аккумуляторных батарей напряжением не выше 48 В могут устанавливаться без изолирующих подкладок.

6.3.2.15 Проходы для обслуживания аккумуляторных батарей должны быть шириной в свету между аккумуляторами не менее 1 м при двустороннем расположении аккумуляторов и 0,8 м – при одностороннем. Размещение аккумуляторных батарей должно проводиться с соблюдением требований ТНПА на стеллажи для стационарных установок электрических аккумуляторов.

6.3.2.16 Расстояние от аккумуляторов до отопительных приборов должно быть не менее 750 мм. Это расстояние может быть уменьшено при условии установки тепловых экранов из негорючих материалов, исключающих местный нагрев аккумуляторов.

6.3.2.17 Расстояния между токоведущими частями аккумуляторов должны быть не менее 0,8 м при напряжении от 65 до 250 В в период нормальной работы (не заряда) и 1 м – при напряжении выше 250 В.

При установке аккумуляторов в два ряда без прохода между рядами напряжение между токоведущими частями соседних аккумуляторов разных рядов не должно превышать 65 В в период нормальной работы (не заряда).

Электрооборудование, а также места соединения шин и кабелей должны быть расположены на расстоянии не менее 1 м от негерметичных аккумуляторов и не менее 0,3 м ниже самой низкой точки потолка.

6.3.2.18 Ошиновка аккумуляторных батарей должна выполняться медными или алюминиевыми неизолированными шинами или одножильными кабелями с кислотостойкой изоляцией.

Соединения и ответвления медных шин и кабелей должны выполняться сваркой или пайкой, алюминиевых – только сваркой. Соединение шин с проходными стержнями выводной плиты должно выполняться сваркой.

Места присоединения шин и кабелей к аккумуляторам должны обслуживаться.

Электрические соединения от выводной плиты из помещения аккумуляторной батареи до коммутационных аппаратов и распределительного щита постоянного тока должны выполняться одножильными кабелями или неизолированными шинами.

6.3.2.19 Неизолированные проводники должны быть дважды окрашены кислотостойкой, не содержащей спирта краской по всей длине, за исключением мест соединения шин, присоединения к аккумуляторам и других соединений. Неокрашенные места должны быть смазаны техническим вазелином.

6.3.2.20 Расстояние между соседними неизолированными шинами определяется расчетом на динамическую стойкость. Указанное расстояние, а также расстояние от шин до частей здания и других заземленных частей должно быть в свету не менее 50 мм.

6.3.2.21 Шины должны прокладываться на изоляторах и закрепляться на них шинодержателями.

Пролет между опорными точками шин определяется расчетом на динамическую стойкость с учетом 6.3.1.20, но должен быть не более 2 м. Изоляторы, их арматура, детали для крепления шин и поддерживающие конструкции должны быть электрически и механически стойкими против длительного воздействия паров электролита. Заземление поддерживающих конструкций не требуется.

6.3.2.22 Выводная плита из помещения аккумуляторной батареи должна быть стойкой против воздействия паров электролита. Рекомендуется применять плиты из пропитанного парафином асбоцемент-а, эбонита и т. п. Применение для плит мрамора, а также фанеры и других материалов слоистой структуры не допускается.

При установке плит в перекрытии плоскость плиты должна возвышаться над ним не менее чем на 100 мм.

6.3.2.23 При выборе и расчете аккумуляторной батареи следует учитывать уменьшение ее емкости при температуре в помещении аккумуляторной батареи ниже плюс 15 °С.

В технической документации по эксплуатации аккумуляторных батарей приводятся значения емкости при отклонении температуры от номинального значения, как правило, это плюс 20 °С.

6.3.3 Строительная часть

6.3.3.1 Стационарные аккумуляторные батареи должны устанавливаться в специально предназначенных для них помещениях. Допускается установка в одном помещении нескольких кислотных батарей.

6.3.3.2 Помещения аккумуляторных батарей относятся к производствам категории Е и должны размещаться в зданиях не ниже II степени огнестойкости по противопожарным требованиям [10].

Двери и оконные рамы могут быть деревянными.

6.3.3.3 Аккумуляторные батареи рекомендуется устанавливать в помещениях с естественным освещением; для окон необходимо применять матовое или покрытое белой клеевой краской стекло.

Помещения аккумуляторных батарей допускается выполнять без естественного освещения; допускается также размещение их в сухих подвальных помещениях. В этих случаях не требуется применения легкобросываемых панелей.

6.3.3.4 Переносные аккумуляторы закрытого типа (например, стартерные), применяемые для питания стационарных электроустановок, а также открытые аккумуляторные батареи до 60 В общей емкостью не более 72 А·ч могут устанавливаться как в отдельном помещении с вентиляцией, имеющей естественное побуждение, так и в общем производственном невзрыво- и непожароопасном помещении, в вентилируемых металлических шкафах с удалением воздуха вне помещения. Переносные аккумуляторы закрытого типа, работающие в режиме разряда или постоянного подзаряда, заряд которых производится вне места их установки, могут быть установлены и в металлических шкафах с жалюзи без удаления воздуха вне помещения.

При соблюдении указанных условий категория помещений в отношении взрыво- и пожароопасности не изменяется.

6.3.3.5 Герметичные стационарные аккумуляторы, заряд которых проводится при напряжении не выше 2,3 В на элемент, могут устанавливаться в общем производственном невзрыво- и непожароопасном помещении при условии установки над ними вентиляционного зонта. При этом категория помещений в отношении взрыво- и пожароопасности не изменяется.

6.3.3.6 Помещение аккумуляторной батареи должно быть:

- расположено возможно ближе к зарядным устройствам и распределительному щиту постоянного тока;
- изолировано от попаданий в него пыли, испарений и газа, а также от проникновения воды через перекрытие;
- легко доступно для обслуживающего персонала.

Кроме того, помещение аккумуляторной батареи не следует размещать вблизи источников вибрации и тряски.

6.3.3.7 Вход в помещение аккумуляторной батареи должен осуществляться через тамбур. Для необслуживаемых герметичных аккумуляторных батарей с сорбированным электролитом это не требуется.

6.3.3.8 При помещении аккумуляторных батарей должна быть отдельная комната площадью не менее 4 м² для хранения кислоты, сепараторов, принадлежностей и для приготовления электролита.

Для необслуживаемых герметичных аккумуляторных батарей с сорбированным электролитом это не требуется.

6.3.3.9 Потолки помещений аккумуляторных батарей должны быть, как правило, горизонтальными и гладкими. Допускаются потолки с выступающими конструкциями или наклонные при условии выполнения требований 6.3.4.4.

6.3.3.10 Полы помещений аккумуляторных батарей должны быть строго горизонтальными, на бетонном основании с кислотостойким покрытием (керамические кислотостойкие плитки с заполнением швов кислотостойким материалом или асфальт).

При установке стеллажей на асфальтовом покрытии должны быть применены опорные площадки из прочного кислотостойкого материала. Установка стеллажей непосредственно на асфальтовое покрытие не допускается.

Внутри помещений аккумуляторной батареи и кислотной, а также у дверей этих помещений должен быть устроен плинтус из кислотостойкого материала.

6.3.3.11 Стены, потолки, двери и оконные рамы, вентиляционные короба (с наружной и внутренней сторон), металлические конструкции

и другие части помещений аккумуляторных батарей должны окрашиваться кислотостойкой краской.

6.3.3.12 При размещении аккумуляторов в вытяжных шкафах внутренняя поверхность шкафов должна быть окрашена кислотостойкой краской.

6.3.3.13 В помещениях аккумуляторных батарей с номинальным напряжением более 250 В в проходах для обслуживания должны устанавливаться деревянные решетки, изолирующие персонал от пола.

6.3.3.14 При применении инвентарных вентиляционных устройств должны быть предусмотрены места для их установки и выводы к ним коробов приточно-вытяжной вентиляции помещения аккумуляторной батареи.

6.3.4 Санитарно-техническая часть

6.3.4.1 Помещения аккумуляторных батарей, в которых производится заряд аккумуляторов при напряжении более 2,3 В на элемент, должны быть оборудованы стационарной принудительной приточно-вытяжной вентиляцией.

Для помещений аккумуляторных батарей, работающих в режиме постоянного подзаряда и заряда при напряжении до 2,3 В на элемент, должно быть предусмотрено применение стационарных или инвентарных устройств принудительной приточно-вытяжной вентиляции на период формовки батарей и контрольных перезарядов.

Требуемый объем свежего воздуха V , м³/ч, определяется по формуле

$$V = 0,07I_{\text{зар}} n, \quad (6.3.1)$$

где $I_{\text{зар}}$ – наибольший зарядный ток, А;

n – количество элементов аккумуляторной батареи.

Уровень концентрации серной кислоты в воздухе помещения аккумуляторной батареи не должен превышать 1 мг/м³.

Кроме того, для вентиляции помещений аккумуляторных батарей должна быть выполнена естественная вытяжная вентиляция, которая обеспечивает не менее чем однократный обмен воздуха в час. В тех случаях, когда естественная вентиляция не может обеспечить требуемую кратность обмена воздуха, должна применяться принудительная вытяжная вентиляция.

6.3.4.2 Вентиляционная система помещений аккумуляторной батареи должна обслуживать только аккумуляторные батареи и кис-

лотную. Выброс газов должен производиться через шахту, возвышающуюся над крышей здания не менее чем на 1,5 м. Шахта должна быть защищена от попадания в нее атмосферных осадков. Включение вентиляции в дымоходы или в общую систему вентиляции здания запрещается.

6.3.4.3 При устройстве принудительной вытяжной вентиляции вентилятор должен иметь взрывобезопасное исполнение.

6.3.4.4 Отсос газов должен проводиться как из верхней, так и из нижней части помещения со стороны, противоположной притоку свежего воздуха.

Если потолок имеет выступающие конструкции или наклон, то должна быть предусмотрена вытяжка воздуха соответственно из каждого отсека или из верхней части пространства под потолком.

Расстояние от верхней кромки верхних вентиляционных отверстий до потолка должно быть не более 100 мм, а от нижней кромки нижних вентиляционных отверстий до пола – не более 300 мм.

Поток воздуха из вентиляционных каналов не должен быть направлен непосредственно на поверхность электролита аккумуляторов.

Металлические вентиляционные короба не должны располагаться над открытыми аккумуляторами.

Применение инвентарных вентиляционных коробов в помещениях аккумуляторных батарей не допускается.

Скорость воздуха в помещениях аккумуляторных батарей и кислотных при работе вентиляционных устройств должна соответствовать требованиям СНБ 4.02.01-03.

6.3.4.5 Температура в помещениях аккумуляторных батарей в холодное время на уровне расположения аккумуляторов должна быть не ниже плюс 10 °С.

На подстанциях без постоянного дежурства персонала, если аккумуляторная батарея выбрана из расчета работы только на включение и отключение выключателей, допускается принимать указанную температуру не ниже плюс 5 °С.

6.3.4.6 Отопление помещения аккумуляторной батареи рекомендуется осуществлять при помощи калориферного устройства, располагаемого вне этого помещения и подающего теплый воздух через вентиляционный канал. При применении электроподогрева должны быть приняты меры против заноса искр через канал.

При устройстве парового или водяного отопления оно должно выполняться в пределах помещения аккумуляторной батареи гладкими трубами, соединенными сваркой. Фланцевые соединения и установка вентилей запрещаются.

На электростанциях, а также на подстанциях, оборудованных водопроводом, вблизи помещения аккумуляторной батареи должны быть установлены водопроводный кран и раковина. Над раковиной должна быть надпись: «Кислоту и электролит не сливать».

7 Электросиловые установки

7.1 Генераторы и синхронные компенсаторы

7.1.1 Общие требования

7.1.1.1 Подраздел 7.1 настоящего ТКП распространяется на стационарную установку в специальных помещениях (машинных залах) или на открытом воздухе генераторов тепловых и гидравлических электростанций, а также синхронных компенсаторов. Указанные установки должны отвечать также требованиям, приведенным в главе 5.1 [2], за исключением 5.1.2; 5.1.15, пункт 8; 5.1.17; 5.1.31-5.1.33 [2]. Установка вспомогательного оборудования генераторов и синхронных компенсаторов (электродвигателей, РУ и пускорегулирующей аппаратуры, щитов и др.) должна соответствовать требованиям настоящего ТКП.

7.1.1.2 Генераторы, синхронные компенсаторы и их вспомогательное оборудование, устанавливаемые на открытом воздухе, должны иметь специальное исполнение.

7.1.1.3 Конструкция генераторов и синхронных компенсаторов должна обеспечивать их нормальную эксплуатацию и течение 30–40 лет с возможностью замены изнашивающихся и повреждаемых деталей и узлов при помощи основных грузоподъемных механизмов и средств малой механизации без полной разборки машины.

Конструкциями гидрогенератора и системы его водоснабжения должна быть предусмотрена возможность полного удаления воды и отсутствия застойных зон при ремонте в любое время года.

7.1.1.4 Генераторы и синхронные компенсаторы должны быть оборудованы контрольно-измерительными приборами в соответствии с главой 1.6 [2], устройствами управления, сигнализации, защиты в соответствии с 3.2.34–3.2.50 и с 3.2.72–3.2.90 [2], устройствами АГП защиты ротора от перенапряжений, АРВ в соответствии с 3.3.52–3.3.60 [2], а также устройствами автоматики для обеспечения автоматического пуска, работы и останова агрегата. Кроме того, турбогенераторы мощностью 100 МВт и более и синхронные компенсаторы с водородным охлаждением должны быть оборудованы устройствами дистанционного контроля вибрации подшипников. Турбо- и

гидрогенераторы мощностью 300 МВт и более должны быть оборудованы также информационно-диагностическими устройствами (осциллографами) с записью предаварийного процесса.

7.1.1.5 Панели управления, релейной защиты, автоматики, возбуждения и непосредственного водяного охлаждения гидрогенератора должны, как правило, размещаться в непосредственной близости от него.

7.1.1.6 Электрические и механические параметры мощных турбо- и гидрогенераторов должны, как правило, приниматься оптимальными с точки зрения нагрузочной способности. При необходимости обеспечения устойчивости работы параметры генераторов могут приниматься отличными от оптимальных с точки зрения нагрузочной способности при обосновании технико-экономическими расчетами.

7.1.1.7 Напряжение генераторов должно приниматься на основе технико-экономических расчетов в соответствии с требованиями ГОСТ 183, ГОСТ 533.

7.1.1.8 Установка дополнительного оборудования для использования гидрогенераторов в качестве синхронных компенсаторов должна быть обоснована технико-экономическими расчетами.

7.1.1.9 Для монтажа, разборки и сборки генераторов, синхронных компенсаторов и их вспомогательного оборудования должны быть предусмотрены стационарные, передвижные или инвентарные подъемно-транспортные приспособления и механизмы.

7.1.1.10 При применении наружных грузоподъемных кранов гидроэлектростанций должны быть предусмотрены простые мероприятия для исключения воздействия дождя и снега на оборудование при продолжительном раскрытии помещений и монтажных площадок.

7.1.1.11 Электростанции должны иметь помещения для хранения резервных стержней обмотки статора. Помещения должны быть сухими, отапливаемыми, с температурой не ниже плюс 5°C, оборудованными специальными стеллажами.

7.1.2 Охлаждение и смазка

7.1.2.1 При питании агрессивно воздействующей водой газоохладители, теплообменники и маслоохладители, трубопроводы и арматура к ним должны выполняться из материалов, стойких к воздействию коррозии.

7.1.2.2 Генераторы и синхронные компенсаторы с разомкнутой системой охлаждения и гидрогенераторы мощностью 1 МВт и более

с частичным отбором воздуха для отопления должны быть снабжены фильтрами для очистки входящего в них извне воздуха, а также устройствами для быстрого прекращения его подачи в случае возгорания генератора или синхронного компенсатора.

7.1.2.3 Для генераторов и синхронных компенсаторов с замкнутой системой воздушного охлаждения должны быть выполнены следующие мероприятия:

1) камеры холодного и горячего воздуха должны иметь плотно закрывающиеся остекленные смотровые лючки;

2) двери камер холодного и горячего воздуха должны быть стальными, плотно закрывающимися, открываемыми наружу и иметь самозапирающиеся замки, открываемые без ключа с внутренней стороны камер;

3) внутри камер холодного и горячего воздуха должно быть оборудовано освещение с выключателями, вынесенными наружу;

4) коробка горячего воздуха, а также конденсаторы и водопроводы паровых турбин, если они находятся в камерах охлаждения, должны быть покрыты тепловой изоляцией во избежание подогрева холодного воздуха и конденсации влаги на поверхности труб;

5) в камерах холодного воздуха должны быть устроены кюветы для удаления сконденсировавшейся на воздухоохладителях воды. Для турбогенераторов конец трубы, выводящей воду в дренажный канал, должен снабжаться гидравлическим затвором, при этом рекомендуется установка устройства сигнализации, реагирующего на появление воды в сливной трубе;

6) корпус, стыки, воздуховод и другие участки должны быть тщательно уплотнены для предотвращения присоса воздуха в замкнутую систему вентиляции. В дверях камер холодного воздуха турбогенераторов и синхронных компенсаторов должен быть выполнен организованный присос воздуха через фильтр, который устанавливается в области разрежения (после воздухоохладителя);

7) стены камер и воздушных коробов должны быть плотными и окрашены светлой, не поддерживающей горения краской или облицованы глазурованными плитками либо пластиковым покрытием, не поддерживающим горения. Полы камер и фундаменты должны иметь покрытие, не допускающее образования пыли (например, цементное с мраморной крошкой, из керамической плитки).

7.1.2.4 Турбогенераторы и синхронные компенсаторы с водородным охлаждением должны быть оборудованы:

1) установкой централизованного снабжения водородом с механизацией погрузки и разгрузки газовых баллонов, газопроводами под-

питки газом и приборами контроля за параметрами газа (давление, чистота и др.) в генераторе (синхронном компенсаторе).

Для подачи водорода от газовых резервуаров в машинный зал предусматривается одна магистраль (при необходимости могут быть проложены две). Схема газопроводов выполняется кольцевой секционированной. Для синхронных компенсаторов выполняется одна магистраль.

Для предупреждения образования взрывоопасной газовой смеси на питающих водородных линиях и на линиях подачи воздуха должна быть обеспечена возможность создания видимых разрывов перед турбогенератором и синхронным компенсатором;

2) установкой централизованного снабжения инертным газом (углекислым газом или азотом) с механизацией погрузки и разгрузки газовых баллонов для вытеснения водорода или воздуха из генератора (синхронного компенсатора), для продувки и тушения пожара в главном масляном баке турбины, в опорных подшипниках генератора и в токопроводах;

3) основным, резервным, а турбогенераторы, кроме того, и аварийным источниками маслоснабжения водородных уплотнений, демпферным баком для питания торцовых уплотнений маслом в течение времени, необходимого для аварийного останова генератора со срывом вакуума турбины, для турбогенераторов мощностью 60 МВт и более. Резервный и аварийный источники маслоснабжения должны автоматически включаться в работу при отключении рабочего источника маслоснабжения, а также при снижении давления масла;

4) автоматическими регуляторами давления масла на водородных уплотнениях турбогенераторов. В схеме маслоснабжения обходные вентили регуляторов должны быть регулировочными, а не запорными для исключения бросков давления масла при переходах с ручного регулирования на автоматическое и обратно;

5) устройствами для осушки водорода, включенными в контур циркуляции водорода в генераторе или синхронном компенсаторе;

6) предупредительной сигнализацией, действующей при неисправностях газомасляной системы водородного охлаждения и отклонении ее параметров (давления, чистоты водорода, перепада давления масло – водород) от заданных значений;

7) контрольно-измерительными приборами и реле автоматики для контроля и управления газомасляной системой водородного охлаждения, при этом не допускается размещение газовых и электрических приборов на одной закрытой панели;

8) вентиляционными установками в местах скопления газа главного масляного бака, масляных камер на сливе, основных подшипников турбогенератора и т. д.

В фундаментах турбогенераторов и синхронных компенсаторов не должно быть замкнутых пространств, в которых возможно скопление водорода. При наличии объемов, ограниченных строительными конструкциями (балки, ригели и др.), в которых возможно скопление водорода, из наиболее высоких точек этих объемов должен быть обеспечен свободный выход водорода вверх (например, путем закладки труб);

9) дренажными устройствами для слива воды и масла из корпуса.

Система дренажа должна исключать возможность перетока горячего газа в отсеки холодного газа;

10) указателем появления жидкости в корпусе турбогенератора (синхронного компенсатора);

11) источником сжатого воздуха с избыточным давлением не менее 0,2 МПа с фильтром и осушителем воздуха.

7.1.2.5 Генераторы и синхронные компенсаторы с водяным охлаждением обмоток должны быть оборудованы:

1) трубопроводами подачи и слива дистиллята, выполненными из материалов, стойких к воздействию коррозии;

2) основным и резервным насосами дистиллята;

3) механическими, магнитными и ионитовыми фильтрами дистиллята и устройствами для очистки дистиллята от газовых примесей. Дистиллят не должен иметь примесей солей и газов;

4) расширительным баком с защитой дистиллята от внешней среды;

5) основным и резервным теплообменниками для охлаждения дистиллята.

В качестве первичной охлаждающей воды в теплообменниках должны применяться: для гидрогенераторов и синхронных компенсаторов – техническая вода, для турбогенераторов – конденсат от конденсатных насосов турбины и как резерв техническая вода от циркуляционных насосов газоохладителей генераторов;

6) предупредительной сигнализацией и защитой, действующей при отклонениях от нормального режима работы системы водяного охлаждения;

7) контрольно-измерительными приборами и реле автоматики для контроля и управления системой водяного охлаждения;

8) устройствами обнаружения утечки водорода в тракт водяного охлаждения обмоток статора;

9) контрольными трубками с кранами, выведенными наружу из высших точек сливного и напорного коллекторов дистиллята, для удаления воздуха из системы водяного охлаждения обмотки статора во время заполнения ее дистиллятом.

7.1.2.6 В каждой системе трубопроводов, подводящих воду к газоохладителям, теплообменникам и маслоохладителям, следует установить фильтры, при этом должна быть предусмотрена возможность их очистки и промывки без нарушения нормальной работы генератора и синхронного компенсатора.

7.1.2.7 Каждая секция газоохладителей и теплообменников должна иметь задвижки для отключения ее от напорного и сливного коллекторов и для распределения воды по отдельным секциям.

На общем трубопроводе, отводящем воду из всех секций охладителей каждого генератора, должна быть установлена задвижка для регулирования расхода воды через все секции охладителя. Для турбогенераторов штурвальный привод этой задвижки рекомендуется вывести на уровень пола машинного зала.

7.1.2.8 Каждая секция газоохладителей и теплообменников в самой высокой точке должна иметь краны для выпуска воздуха.

7.1.2.9 В системе охлаждения газа или воздуха турбогенераторов и синхронных компенсаторов должно быть предусмотрено регулирование температуры охлаждающей воды при помощи рециркуляционных устройств.

7.1.2.10 В схеме подачи охлаждающей воды должно быть предусмотрено автоматическое включение резервного насоса при отключении работающего, а также при снижении давления охлаждающей воды. У синхронных компенсаторов должно быть предусмотрено резервное питание от постоянно действующего надежного источника охлаждающей воды (система технической воды, баки и т. п.).

7.1.2.11 На питающих трубопроводах технического водоснабжения генераторов должны устанавливаться расходомеры.

7.1.2.12 На площадке турбины, соединенной с турбогенератором, который имеет водяное или водородное охлаждение, должны быть установлены: манометры, показывающие давление охлаждающей воды в напорном коллекторе, давление водорода в корпусе турбогенератора, давление углекислого газа (азота) в газопроводе к генератору; устройства сигнализации снижения давления воды в напорном коллекторе; пост газового управления; щиты управления газомасляным и водяным хозяйством.

7.1.2.13 На месте установки насосов газоохладителей, теплообменников и маслоохладителей должны быть установлены манометры на напорном коллекторе и на насосах.

7.1.2.14 На напорных и сливных трубопроводах газоохладителей, теплообменников и маслоохладителей должны быть встроены гильзы для ртутных термометров.

7.1.2.15 Для синхронных компенсаторов, устанавливаемых на открытом воздухе, должна предусматриваться возможность слива воды из охлаждающей системы при останове агрегата.

7.1.2.16 Газовая система должна удовлетворять требованиям нормальной эксплуатации водородного охлаждения и проведения операций по замене охлаждающей среды в турбогенераторе и синхронном компенсаторе.

7.1.2.17 Газовая сеть должна выполняться из цельнотянутых труб с применением газоплотной арматуры. Газопроводы должны быть доступны для осмотра и ремонта и иметь защиту от механических повреждений.

7.1.2.18 Трубопроводы циркуляционных систем смазки и водородных уплотнений турбогенераторов и синхронных компенсаторов с водородным охлаждением должны выполняться из цельнотянутых труб.

7.1.2.19 У турбогенераторов мощностью 3 МВт и более подшипники со стороны, противоположной турбине, подшипники возбuditеля и водородные уплотнения должны быть электрически изолированы от корпуса и маслопроводов.

Конструкция изолированного подшипника и водородных уплотнений должна обеспечивать проведение периодического контроля их изоляции во время работы агрегата. У синхронного компенсатора подшипники должны быть электрически изолированы от корпуса компенсатора и маслопроводов. У синхронного компенсатора с непосредственно присоединенным возбuditелем допускается изолировать только один подшипник (со стороны, противоположной возбuditелю).

У гидрогенераторов подпятники и подшипники, расположенные над ротором, должны быть электрически изолированы от корпуса.

7.1.2.20 На каждом маслопроводе электрически изолированных подшипников турбогенераторов, синхронных компенсаторов и горизонтальных гидрогенераторов следует устанавливать последовательно два электрически изолированных фланцевых соединения.

7.1.2.21 Подшипники турбогенераторов, синхронных компенсаторов и их возбuditелей, а также водородные уплотнения, масляные ванны подшипников и подпятников гидрогенераторов должны быть выполнены таким образом, чтобы исключалась возможность разбрызгивания масла и попадания масла и его паров на обмотки, контактные кольца и коллекторы.

Сливные патрубки подшипников с циркуляционной смазкой и водородных уплотнений должны иметь смотровые стекла для наблюдения за струей выходящего масла. Для освещения смотровых стекол должны применяться светильники, присоединенные к сети аварийного освещения.

7.1.2.22 Для турбогенераторов с непосредственным водородным охлаждением обмоток должны быть установлены автоматические газоанализаторы контроля наличия водорода в картерах подшипников и закрытых токопроводах.

7.1.2.23 Смешанные системы охлаждения генераторов и синхронных компенсаторов должны соответствовать 7.1.2.2–7.1.2.5.

7.1.3 Системы возбуждения

7.1.3.1 Системой возбуждения называется совокупность оборудования, аппаратов и устройств, объединенных соответствующими цепями, которая обеспечивает необходимое возбуждение генераторов и синхронных компенсаторов в нормальных и аварийных режимах, предусмотренных ТНПА.

В систему возбуждения генератора (синхронного компенсатора) входят: возбудитель (генератор постоянного тока, генератор переменного тока с выпрямителем или трансформатор с преобразователем), автоматический регулятор возбуждения, коммутационная аппаратура, измерительные приборы, средства защиты ротора от перенапряжений и защиты оборудования системы возбуждения от повреждений.

7.1.3.2 Требования, приведенные в 7.1.3.2–7.1.3.18, распространяются на стационарные установки систем возбуждения турбо- и гидрогенераторов, синхронных компенсаторов.

7.1.3.3 Электрооборудование и аппаратура систем возбуждения должны соответствовать требованиям ГОСТ 21558 на синхронные генераторы и компенсаторы и техническим условиям на это оборудование и аппаратуру.

7.1.3.4 Системы возбуждения, у которых действующее значение эксплуатационного напряжения или длительного перенапряжения (например, при форсировке возбуждения) превышает 1 кВ, должны выполняться в соответствии с технической документацией и ТНПА, предъявляемыми к электроустановкам выше 1 кВ. При определении перенапряжений для вентильных систем возбуждения учитываются и коммутационные перенапряжения.

7.1.3.5 Системы возбуждения должны быть оборудованы устройствами управления, защиты, сигнализации и контрольно-измери-

тельными приборами в объеме, обеспечивающем автоматический пуск, работу во всех предусмотренных режимах, а также останов генератора и синхронного компенсатора на электростанциях и подстанциях без постоянного дежурства персонала.

7.1.3.6 Пульты и панели управления, приборы контроля и аппаратура сигнализации системы охлаждения, а также силовые преобразователи тиристорных или иных полупроводниковых возбудителей должны размещаться в непосредственной близости один от другого. Допускается установка теплообменников в другом помещении, при этом панель управления теплообменником должна устанавливаться рядом с ним.

Пульт (панель), с которого может проводиться управление возбуждением, должен быть оборудован приборами контроля возбуждения.

7.1.3.7 Выпрямительные установки систем возбуждения генераторов и синхронных компенсаторов должны быть оборудованы сигнализацией и защитой, действующими при повышении температуры охлаждающей среды или вентилях сверх допустимой, а также снабжены приборами для контроля температуры охлаждающей среды и силы тока установки. При наличии в выпрямительной установке нескольких групп выпрямителей должна контролироваться сила тока каждой группы.

7.1.3.8 Системы возбуждения должны быть оборудованы устройствами контроля изоляции, позволяющими осуществлять измерение изоляции в процессе работы, а также сигнализировать о снижении сопротивления изоляции ниже нормы.

7.1.3.9 Цепи систем возбуждения, связанные с анодами и катодами выпрямительных установок, должны выполняться с уровнем изоляции, соответствующим испытательным напряжениям анодных и катодных цепей.

Связи анодных цепей выпрямителей, катодных цепей отдельных групп, а также других цепей при наличии нескомпенсированных пульсирующих или переменных токов должны выполняться кабелем без металлических оболочек.

Цепи напряжения обмотки возбуждения генератора или синхронного компенсатора для измерения и подключения устройства АВВ должны выполняться отдельным кабелем с повышенным уровнем изоляции без захода через обычные ряды зажимов. Присоединение к обмотке возбуждения должно проводиться через рубильник.

7.1.3.10 При применении устройств АГП с разрывом цепи ротора, а также при использовании статических возбудителей с преобразователями обмотка ротора должна защищаться разрядником многократного действия. Допускается применение разрядника однократного

действия. Разрядник должен быть подключен параллельно ротору через активное сопротивление, рассчитанное на длительную работу при пробое разрядника в режиме с напряжением возбуждения, равным 110 % номинального.

7.1.3.11 Разрядники, указанные в 7.1.3.10, должны иметь сигнализацию срабатывания.

7.1.3.12 Система возбуждения генераторов и синхронных компенсаторов должна выполняться таким образом, чтобы:

1) отключение любого из коммутационных аппаратов в цепях АРВ и управления возбудителем не приводило к ложным форсировкам в процессе пуска, останова и работы генератора на холостом ходу;

2) исчезновение напряжения оперативного тока в цепях АРВ и управления возбудителем не приводило к нарушению работы генератора и синхронного компенсатора;

3) имелась возможность проводить ремонтные и другие работы на выпрямителях и их вспомогательных устройствах при работе турбогенератора на резервном возбудителе. Это требование не относится к бесщеточным системам возбуждения;

4) исключалась возможность повреждения системы возбуждения при КЗ в цепях ротора и на его контактных кольцах. В случае применения статических преобразователей допускается защита их автоматическими выключателями и плавкими предохранителями.

7.1.3.13 Тиристорные системы возбуждения должны предусматривать возможность гашения поля генераторов и синхронных компенсаторов переводом преобразователя в инверторный режим.

В системах возбуждения со статическими преобразователями, выполненными по схеме самовозбуждения, а также в системах возбуждения с электромашинными возбудителями должно быть применено устройство АГП.

7.1.3.14 Все системы возбуждения (основные и резервные) должны иметь устройства, обеспечивающие полное развозбуждение машины при подаче импульса на гашение поля, независимо от срабатывания АГП.

7.1.3.15 Система водяного охлаждения возбудителя должна обеспечивать возможность полного спуска воды из системы, выпуска воздуха при заполнении системы водой, периодической чистки теплообменников.

Закрытие и открытие задвижек системы охлаждения на одном из возбудителей не должны приводить к изменению режима охлаждения на другом возбудителе.

7.1.3.16 Пол помещений выпрямительных установок с водяной системой охлаждения должен быть выполнен таким образом, чтобы при утечках воды исключалась возможность ее попадания на токопрово-

ды, КРУ и другое электрооборудование, расположенное ниже системы охлаждения.

7.1.3.17 Электромашинные возбудители постоянного тока (основные при работе без АРВ и резервные) должны иметь релейную форсировку возбуждения.

7.1.3.18 Турбогенераторы должны иметь резервное возбуждение, схема которого должна обеспечивать переключение с рабочего возбуждения на резервное и обратно без отключения генераторов от сети. Для турбогенераторов мощностью 12 МВт и менее необходимость резервного возбуждения устанавливается главным инженером энергосистемы.

На гидроэлектростанциях резервные возбудители не устанавливаются.

7.1.3.19 На турбогенераторах с непосредственным охлаждением обмотки ротора переключение с рабочего возбуждения на резервное и обратно должно проводиться дистанционно.

7.1.3.20 Система возбуждения гидрогенератора должна обеспечивать возможность его начального возбуждения при отсутствии переменного тока в системе собственных нужд гидроэлектростанции.

7.1.3.21 По требованию заказчика система возбуждения должна быть рассчитана на автоматическое управление при останове в резерв синхронных генераторов и компенсаторов и пуске находящихся в резерве.

7.1.3.22 Все системы возбуждения на время выхода из строя АРВ должны иметь средства, обеспечивающие нормальное возбуждение, развозбуждение и гашение поля синхронной машины.

7.1.4 Размещение и установка генераторов и синхронных компенсаторов

7.1.4.1 Расстояния от генераторов и синхронных компенсаторов до стен зданий, а также расстояния между ними должны определяться по технологическим условиям, однако они должны быть не менее приведенных в 5.1.11–5.1.13 [2].

Размеры машинного зала должны выбираться с учетом:

- 1) возможности монтажа и демонтажа агрегатов без останова работающих агрегатов;
- 2) применения кранов со специальными, преимущественно жесткими захватными приспособлениями, позволяющими полностью использовать ход крана;
- 3) отказа от подъема и опускания краном отдельных длинных, но относительно легких деталей агрегата (штанги, тяги) с их монтажом специальными подъемными приспособлениями;

4) возможности размещения узлов и деталей во время монтажа и ремонта агрегата.

7.1.4.2 Фундамент и конструкция генераторов и синхронных компенсаторов должны быть выполнены так, чтобы при работе оборудования вибрация оборудования, фундамента и здания не превышала значений, установленных нормами.

7.1.4.3 Вблизи гидрогенераторов допускается установка воздухо-сборников сжатого воздуха.

7.1.4.4 Турбогенераторы и синхронные компенсаторы с воздушным охлаждением и гидрогенераторы должны иметь устройства для тушения пожара водой. Допускается также применение других устройств.

На гидрогенераторах автоматизированных гидростанций, а также на синхронных компенсаторах с воздушным охлаждением, установленных на подстанциях без постоянного дежурства персонала, пожаротушение должно производиться автоматически. Ввод в действие запорных устройств впуска воды в машину осуществляется либо непосредственно от дифференциальной защиты, либо при одновременном срабатывании дифференциальной защиты и специальных датчиков пожаротушения.

Подвод воды должен быть выполнен таким образом, чтобы возможность просачивания воды в генератор и синхронный компенсатор в эксплуатационных условиях была полностью исключена.

7.1.4.5 Система пожаротушения гидрогенераторов должна предусматривать отвод использованной воды в дренажную систему.

7.1.4.6 Для тушения пожара в турбогенераторах и синхронных компенсаторах с косвенным водородным охлаждением при работе машины на воздухе (период наладки) должна быть предусмотрена возможность использования углекислотной (азотной) установки, выполняемой в соответствии с 7.1.2.4, пункт 2).

7.1.4.7 Баллоны с углекислым газом (азотом), устанавливаемые в центральной углекислотной (азотной) установке, должны храниться в условиях, определяемых [14].

7.2 Электродвигатели и их коммутационные аппараты

7.2.1 Область применения

7.2.1.1 Подраздел 7.2 настоящего ТКП распространяется на электродвигатели и их коммутационные аппараты в стационарных установках производственных и других помещений различного назначения. На эти установки распространяются также требования, приведенные в 5.1.11, 5.1.13, 5.1.17, 5.1.19 [2] и соответствующие требования других разделов в той мере, в какой они не изменены настоящим разделом.

7.2.2 Общие требования

7.2.2.1 Меры по обеспечению надежности питания должны выбираться в соответствии с главой 1.2 [2] в зависимости от категории ответственности электроприемников. Эти меры могут применяться не к отдельным электродвигателям, а к питающим их трансформаторам и преобразовательным подстанциям, распределительным устройствам и пунктам.

Резервирования линии, непосредственно питающей электродвигатель, не требуется независимо от категории надежности электроснабжения.

7.2.2.2 Если необходимо обеспечить непрерывность технологического процесса при выходе из строя электродвигателя, его коммутационной аппаратуры или линии, непосредственно питающей электродвигатель, резервирование следует осуществлять путем установки резервного технологического агрегата или другими способами.

7.2.2.3 Электродвигатели и их коммутационные аппараты должны быть выбраны и установлены таким образом и в необходимых случаях обеспечены такой системой охлаждения, чтобы температура их при работе не превышала допустимой по 7.2.3.12.

7.2.2.4 Электродвигатели и аппараты должны быть установлены таким образом, чтобы они были доступны для осмотра и замены, а также по возможности для ремонта на месте установки. Если электроустановка содержит электродвигатели или аппараты массой 100 кг и более, то должны быть предусмотрены приспособления для их такелажа.

7.2.2.5 Вращающиеся части электродвигателей и части, соединяющие электродвигатели с механизмами (муфты, шкивы), должны иметь ограждения от случайных прикосновений.

7.2.2.6 Электродвигатели и их коммутационные аппараты должны быть заземлены или занулены в соответствии с подразделом 4.3 настоящего ТКП.

7.2.2.7 Исполнение электродвигателей должно соответствовать условиям окружающей среды.

7.2.3 Выбор электродвигателей

7.2.3.1 Электрические и механические параметры электродвигателей (номинальные мощность, напряжение, частота вращения, относительная продолжительность рабочего периода, пусковой, минимальный, максимальный моменты, пределы регулирования частоты вращения и т.п.) должны соответствовать параметрам приводимых ими механизмов во всех режимах их работы в данной установке.

7.2.3.2 Для механизмов, сохранение которых в работе после кратковременных перерывов питания или понижения напряжения, обусловленных отключением КЗ, действием АПВ или АВР, необходимо по технологическим условиям и допустимо по условиям техники безопасности, должен быть обеспечен самозапуск их электродвигателей.

Применять для механизмов с самозапуском электродвигатели и трансформаторы большей мощности, чем это требуется для их нормальной длительной работы, как правило, не требуется.

7.2.3.3 Для привода механизмов, не требующих регулирования частоты вращения, независимо от их мощности рекомендуется применять электродвигатели синхронные или асинхронные с короткозамкнутым ротором.

Для привода механизмов, имеющих тяжелые условия пуска или работы либо требующих изменения частоты вращения, следует применять электродвигатели с наиболее простыми и экономичными методами пуска или регулирования частоты вращения, возможными в данной установке.

7.2.3.4 Синхронные электродвигатели, как правило, должны иметь устройства форсировки возбуждения или компаундирования.

7.2.3.5 Синхронные электродвигатели в случаях, когда они по своей мощности могут обеспечить регулирование напряжения или режима реактивной мощности в данном узле нагрузки, должны иметь АВР согласно 3.3.39 [2].

7.2.3.6 Электродвигатели постоянного тока допускается применять только в тех случаях, когда электродвигатели переменного тока не обеспечивают требуемых характеристик механизма или неэкономичны.

7.2.3.7 Электродвигатели, устанавливаемые в помещениях с нормальной средой, как правило, должны иметь исполнение IP00 или IP20.

7.2.3.8 Электродвигатели, устанавливаемые на открытом воздухе, должны иметь исполнение не менее IP44 или специальное, соответствующее условиям их работы (например, для открытых химических установок, для особо низких температур).

7.2.3.9 Электродвигатели, устанавливаемые в помещениях, где возможно оседание на их обмотках пыли и других веществ, нарушающих естественное охлаждение, должны иметь исполнение не менее IP44 или продуваемое с подводом чистого воздуха. Корпус продуваемого электродвигателя, воздуховоды и все сопряжения и стыки должны быть тщательно уплотнены для предотвращения присоса воздуха в систему вентиляции.

При продуваемом исполнении электродвигателя рекомендуется предусматривать задвижки для предотвращения всасывания окружа-

ющего воздуха при останове электродвигателя. Подогрев наружного (холодного) воздуха не требуется.

7.2.3.10 Электродвигатели, устанавливаемые в местах сырых или особо сырых, должны иметь исполнение не менее IP43 и изоляцию, рассчитанную на действие влаги и пыли (со специальной обмоткой, влагостойкую и т. п.).

7.2.3.11 Электродвигатели, устанавливаемые в местах с химически активными парами или газами, должны иметь исполнение не менее IP44 или продуваемое с подводом чистого воздуха при соблюдении требований, приведенных в 7.2.3.9. Допускается также применение электродвигателей исполнения не менее IP33, но с химически стойкой изоляцией и с закрытием открытых неизолированных токоведущих частей колпаками или другим способом.

7.2.3.12 Для электродвигателей, устанавливаемых в помещениях с температурой воздуха более плюс 40 °С, должны выполняться мероприятия, исключающие возможность их недопустимого нагрева (например, принудительная вентиляция с подводом охлаждающего воздуха, наружный обдув и т. п.).

7.2.3.13 При замкнутой принудительной системе вентиляции электродвигателей следует предусматривать приборы контроля температуры воздуха и охлаждающей воды.

7.2.3.14 Электродвигатели, снабженные заложеными в обмотки или магнитопроводы термоиндикаторами, должны иметь выводы от последних на специальные щитки, обеспечивающие удобство проведения периодических измерений. Щитовые измерительные приборы для этого, как правило, не должны предусматриваться.

7.2.4 Установка электродвигателей

7.2.4.1 Электродвигатели должны быть выбраны и установлены таким образом, чтобы была исключена возможность попадания на их обмотки и токосъемные устройства воды, масла, эмульсии и т. п., а вибрация оборудования, фундаментов и частей здания не превышала допустимых значений.

7.2.4.2 Шум, создаваемый электродвигателем совместно с приводимым им механизмом, не должен превышать уровня, допустимого санитарными нормами.

7.2.4.3 Проходы обслуживания между фундаментами или корпусами электродвигателей, между электродвигателями и частями здания или оборудования должны быть не менее указанных в главе 5.1 [2].

7.2.4.4 Электродвигатели и аппараты, за исключением имеющих

степень защиты не менее IP44, а резисторы и реостаты – всех исполнений должны быть установлены на расстоянии не менее 1 м от конструкций зданий, выполненных из сгораемых материалов.

7.2.4.5 Синхронные электрические машины мощностью 1 МВт и более и машины постоянного тока мощностью 1МВт и более должны иметь электрическую изоляцию одного из подшипников от фундаментной плиты для предотвращения образования замкнутой цепи тока через вал и подшипники машины. При этом у синхронных машин должны быть изолированы подшипник со стороны возбудителя и все подшипники возбудителя. Маслопроводы этих электрических машин должны быть изолированы от корпусов их подшипников.

7.2.4.6 Электродвигатели выше 1 кВ разрешается устанавливать непосредственно в производственных помещениях, соблюдая следующие условия:

1) электродвигатели, имеющие выводы под статором или требующие специальных устройств для охлаждения, следует устанавливать на фундаменте с камерой (фундаментной ямой);

2) фундаментная яма электродвигателя должна удовлетворять требованиям, предъявляемым к камерам ЗРУ выше 1 кВ в соответствии с подразделом 6.2 настоящего ТКП;

3) размеры фундаментной ямы должны быть не менее допускаемых для полупроходных кабельных туннелей 2.3.125 [2];

4) кабели и провода, присоединяемые к электродвигателям, установленным на виброизолирующих основаниях, на участке между подвижной и неподвижной частями основания должны иметь гибкие медные жилы.

7.2.5 Коммутационные аппараты

7.2.5.1 Для группы электродвигателей, служащих для привода одной машины или ряда машин, осуществляющих единый технологический процесс, следует, как правило, применять общий аппарат или комплект коммутационных аппаратов, если это оправдывается требованиями удобства или безопасности эксплуатации. В остальных случаях каждый электродвигатель должен иметь отдельные коммутационные аппараты.

Коммутационные аппараты в цепях электродвигателей должны отключать от сети одновременно все проводники, находящиеся под напряжением. В цепи отдельных электродвигателей допускается иметь аппарат, отключающий не все проводники, если в общей цепи группы таких электродвигателей установлен аппарат, отключающий все проводники.

7.2.5.2 При наличии дистанционного или автоматического управления электродвигателем какого-либо механизма вблизи последнего должен быть установлен аппарат аварийного отключения, исключающий возможность дистанционного или автоматического пуска электродвигателя до принудительного возврата этого аппарата в исходное положение.

Не требуется устанавливать аппараты аварийного отключения у механизмов:

- 1) расположенных в пределах видимости с места управления;
- 2) доступных только квалифицированному обслуживающему персоналу (например, вентиляторы, устанавливаемые на крышах, вентиляторы и насосы, устанавливаемые в отдельных помещениях);
- 3) конструктивное исполнение которых исключает возможность случайного прикосновения к движущимся и вращающимся частям; около этих механизмов должно быть предусмотрено вывешивание плакатов, предупреждающих о возможности дистанционного или автоматического пуска;
- 4) имеющих аппарат местного управления с фиксацией команды на отключение.

Целесообразность установки аппаратов местного управления (пуск, останов) вблизи дистанционно или автоматически управляемых механизмов должна определяться при проектировании в зависимости от требований технологии, техники безопасности и организации управления данной установкой.

7.2.5.3 Цепи управления электродвигателями допускается питать как от главных цепей, так и от других источников электроэнергии, если это вызывается технической необходимостью.

Во избежание внезапных пусков электродвигателя при восстановлении напряжения в главных цепях должна быть предусмотрена блокировочная связь, обеспечивающая автоматическое отключение главной цепи во всех случаях исчезновения напряжения в ней, если не предусматривается самозапуск.

7.2.5.4 На корпусах аппаратов управления и разъединяющих аппаратах должны быть нанесены четкие знаки, позволяющие легко распознавать включенное и отключенное положения рукоятки управления аппаратом. В случаях, если оператор не может определить по состоянию аппарата управления, включена или отключена главная цепь электродвигателя, рекомендуется предусматривать световую сигнализацию.

7.2.5.5 Коммутационные аппараты должны без повреждений и ненормального износа коммутировать наибольшие токи нормальных ре-

жимов работы управляемого ими электродвигателя (пусковой, тормозной, реверса, рабочий). Если реверсы и торможения не имеют места в нормальном режиме, но возможны при неправильных операциях, то коммутационные аппараты в главной цепи должны коммутировать эти операции без разрушения.

7.2.5.6 Коммутационные аппараты должны быть стойкими к расчетным токам КЗ в соответствии с главой 1.4 [2].

7.2.5.7 Коммутационные аппараты по электрическим и механическим параметрам должны соответствовать характеристикам приводимого механизма во всех режимах его работы в данной установке.

7.2.5.8 Использование вытчных контактных соединителей для управления переносными электродвигателями допускается только при мощности электродвигателя не более 1 кВт.

Вытчные контактные соединители, служащие для присоединения передвижных электродвигателей мощностью более 1 кВт, должны иметь блокировку, при которой отключение и включение соединения возможны только при отключенном положении пускового аппарата в главной (силовой) цепи электродвигателя.

7.2.5.9 Включение обмоток магнитных пускателей, контакторов и автоматических выключателей в сети до 1 кВ с заземленной нейтралью может производиться на междуфазном или фазном напряжении.

При включении обмоток указанных аппаратов на фазное напряжение должно быть предусмотрено одновременное отключение всех трех фаз ответвления к электродвигателю автоматическим выключателем, а при защите предохранителями – специальными устройствами, действующими на отключение пускателя или контактора при сгорании предохранителей в одной или любых двух фазах.

При включении обмотки на фазное напряжение ее нулевой вывод должен быть надежно присоединен к нулевому рабочему проводнику питающей линии или отдельному изолированному проводнику, присоединенному к нулевой точке сети.

7.2.5.10 Коммутационные аппараты электродвигателей, питаемых по схеме блока трансформатор – электродвигатель, следует, как правило, устанавливать на вводе от сети, питающей блок, без установки их на вводе к электродвигателю.

7.2.5.11 При наличии дистанционного или автоматического управления механизмами должна быть предусмотрена предварительная (перед пуском) сигнализация или звуковое оповещение о предстоящем пуске. Такую сигнализацию и такое оповещение не требуется предусматривать у механизмов, вблизи которых установка аппарата аварийного отключения не требуется по 7.2.5.2.

7.2.5.12 Провода и кабели, которые соединяют пусковые реостаты с фазными роторами асинхронных электродвигателей, должны выбираться по длительно допустимому току для следующих условий:

- работа с замыканием колец электродвигателя накоротко: при пусковом статическом моменте механизма, не превышающем 50 % номинального момента электродвигателя (легкий пуск), – 35 % номинального тока ротора, в остальных случаях – 50 % номинального тока ротора;
- работа без замыкания колец электродвигателя накоротко – 100 % номинального тока ротора.

7.2.5.13 Пуск асинхронных электродвигателей с короткозамкнутым ротором и синхронных электродвигателей должен производиться, как правило, непосредственным включением в сеть (прямой пуск). При невозможности прямого пуска следует применять пуск через реактор, трансформатор или автотрансформатор. В особых случаях допускается применение пуска с подъемом частоты сети с нуля.

7.2.6 Защита асинхронных и синхронных электродвигателей напряжением выше 1 кВ

7.2.6.1 На электродвигателях должна предусматриваться защита от многофазных замыканий по 7.2.6.4 и в случаях, оговоренных ниже, защита от однофазных замыканий на землю по 7.2.6.6, защита от токов перегрузки по 7.2.6.7 и защита минимального напряжения по 7.2.6.10 и 7.2.6.11. На синхронных электродвигателях должна, кроме того, предусматриваться защита от асинхронного режима по 7.2.6.8 и 7.2.6.9, которая может быть совмещена с защитой от токов перегрузки.

Защита электродвигателей с изменяемой частотой вращения должна выполняться для каждой частоты вращения в виде отдельного комплекта, действующего на свой выключатель.

7.2.6.2 На электродвигателях, имеющих принудительную смазку подшипников, следует устанавливать защиту, действующую на сигнал и отключение электродвигателя при повышении температуры или прекращении действия смазки.

На электродвигателях, имеющих принудительную вентиляцию, следует устанавливать защиту, действующую на сигнал и отключение электродвигателя при повышении температуры или прекращении действия вентиляции.

7.2.6.3 Электродвигатели с водяным охлаждением обмоток и активной стали статора, а также с встроенными воздухоохладителями, охлаждаемыми водой, должны иметь защиту, действующую на сигнал при уменьшении потока воды ниже заданного значения и на отклю-

чение электродвигателя при его прекращении. Кроме того, должна быть предусмотрена сигнализация, действующая при появлении воды в корпусе электродвигателя.

7.2.6.4 Для защиты электродвигателей от многофазных замыканий в случаях, если не применяются предохранители, должны предусматриваться:

1) токовая однорелейная отсечка без выдержки времени, отстроенная от пусковых токов при выведенных пусковых устройствах, с реле прямого или косвенного действия, включенным на разность токов двух фаз, – для электродвигателей мощностью менее 2 МВт;

2) токовая двухрелейная отсечка без выдержки времени, отстроенная от пусковых токов при выведенных пусковых устройствах, с реле прямого или косвенного действия – для электродвигателей мощностью 2 МВт и более, имеющих действующую на отключение защиту от однофазных замыканий на землю по 7.2.6.6, а также для электродвигателей мощностью менее 2 МВт, если защита по 1) не удовлетворяет требованиям чувствительности или если двухрелейная отсечка оказывается целесообразной по исполнению комплектной защиты или применяемого привода с реле прямого действия.

При отсутствии защиты от однофазных замыканий на землю токовая отсечка электродвигателей мощностью 2 МВт и более должна выполняться трехрелейной с тремя трансформаторами тока. Допускается защита в двухфазном исполнении с дополнением защиты от двойных замыканий на землю, выполненная с помощью трансформатора тока нулевой последовательности и токового реле;

3) продольная дифференциальная токовая защита – для электродвигателей мощностью 5 МВт и более, а также менее 5 МВт, если установка токовых отсечек по 1) и 2) не обеспечивает выполнения требований чувствительности; продольная дифференциальная защита электродвигателей при наличии на них защиты от замыканий на землю должна иметь двухфазное исполнение, а при отсутствии этой защиты – трехфазное, с тремя трансформаторами тока. Допускается защита в двухфазном исполнении с дополнением защиты от двойных замыканий на землю, выполненной с помощью трансформатора тока нулевой последовательности и токового реле.

Для электродвигателей мощностью 5 МВт и более, выполненных без шести выводов обмотки статора, должна предусматриваться токовая отсечка.

7.2.6.5 Для блоков трансформатор (автотрансформатор) – электродвигатель должна предусматриваться общая защита от многофазных замыканий:

1) токовая отсечка без выдержки времени, отстроенная от пусковых токов при выведенных пусковых устройствах по 7.2.6.4, – для электродвигателей мощностью до 2 МВт. При схеме соединения обмоток трансформатора звезда – треугольник отсечка выполняется из трех токовых реле: двух включенных на фазные токи и одного включенного на сумму этих токов.

При невозможности установки трех реле (например, при ограниченном числе реле прямого действия) допускается схема с двумя реле, включенными на соединенные треугольником вторичные обмотки трех трансформаторов тока;

2) дифференциальная отсечка в двухрелейном исполнении, отстроенная от бросков тока намагничивания трансформатора, – для электродвигателей мощностью более 2 МВт, а также 2 МВт и менее, если защита по 1) не удовлетворяет требованиям чувствительности при междуфазном КЗ на выводах электродвигателя;

3) продольная дифференциальная токовая защита в двухрелейном исполнении с промежуточными насыщающимися трансформаторами тока – для электродвигателей мощностью более 5 МВт, а также 5 МВт и менее, если установка отсечек по 1) и 2) не удовлетворяет требованиям чувствительности.

Оценка чувствительности должна проводиться в соответствии с 3.2.19 и 3.2.2 [2] при КЗ на выводах электродвигателя.

Защита должна действовать на отключение выключателя блока, а у синхронных электродвигателей – также на устройство АГП, если оно предусмотрено.

Для блоков с электродвигателями мощностью более 20 МВт, как правило, должна предусматриваться защита от замыкания на землю, охватывающая не менее 85 % витков обмотки статора электродвигателя и действующая на сигнал с выдержкой времени.

Указания по выполнению остальных видов защиты трансформаторов (автотрансформаторов) в соответствии с 3.2.51 и 3.2.53 [2] и электродвигателей при работе их отдельно действительны и в том случае, если они объединены в блок трансформатор (автотрансформатор) – электродвигатель.

7.2.6.6 Защита электродвигателей мощностью до 2 МВт от однофазных замыканий на землю при отсутствии компенсации должна предусматриваться при токах замыкания на землю 10 А и более, а при наличии компенсации – если остаточный ток в нормальных условиях превышает это значение. Такая защита для электродвигателей мощностью более 2 МВт должна предусматриваться при токах 5 А и более.

Ток срабатывания защит электродвигателей от замыканий на землю должен быть не более: для электродвигателей мощностью до 2 МВт – 10 А и для электродвигателей мощностью более 2 МВт – 5 А. Рекомендуются меньшие токи срабатывания, если это не усложняет выполнения защиты.

Защиту следует выполнять без выдержки времени (за исключением электродвигателей, для которых требуется замедление защиты по условию отстройки от переходных процессов) с использованием трансформаторов тока нулевой последовательности, установленных, как правило, в РУ. В случаях, если установка трансформаторов тока нулевой последовательности в РУ невозможна или может вызвать увеличение выдержки времени защиты, допускается устанавливать их у выводов электродвигателя в фундаментной яме.

Если защита по условию отстройки от переходных процессов должна иметь выдержку времени, то для обеспечения быстродействующего отключения двойных замыканий на землю в различных точках должно устанавливаться дополнительное токовое реле с первичным током срабатывания около 50–100 А.

Защита должна действовать на отключение электродвигателя, а у синхронных электродвигателей – также на устройство АГП, если оно предусмотрено.

7.2.6.7 Защита от перегрузки должна предусматриваться на электродвигателях, подверженных перегрузке по технологическим причинам, и на электродвигателях с особо тяжелыми условиями пуска и самозапуска (длительность прямого пуска непосредственно от сети 20 с и более), перегрузка которых возможна при чрезмерном увеличении длительности пускового периода вследствие понижения напряжения в сети.

Защиту от перегрузки следует предусматривать в одной фазе с зависимой или независимой от тока выдержкой времени, отстроенной от длительности пуска электродвигателя в нормальных условиях и самозапуска после действия АВР и АПВ. Выдержка времени защиты от перегрузки синхронных электродвигателей во избежание излишних срабатываний при длительной форсировке возбуждения должна быть по возможности близкой к наибольшей допустимой по тепловой характеристике электродвигателя.

На электродвигателях, подверженных перегрузке по технологическим причинам, защита, как правило, должна выполняться с действием на сигнал и автоматическую разгрузку механизма.

Действие защиты на отключение электродвигателя допускается:

- на электродвигателях механизмов, для которых отсутствует возможность своевременной разгрузки без останова, или на электродвигателях, работающих без постоянного дежурства персонала;
- на электродвигателях механизмов с тяжелыми условиями запуска или самозапуска.

Для электродвигателей, которые защищаются от токов КЗ предохранителями, не имеющими вспомогательных контактов для сигнализации об их перегорании, должна предусматриваться защита от перегрузки в двух фазах.

7.2.6.8 Защита синхронных электродвигателей от асинхронного режима может осуществляться при помощи реле, реагирующего на увеличение тока в обмотках статора; она должна быть отстроена по времени от пускового режима и тока при действии форсировки возбуждения.

Защита, как правило, должна выполняться с независимой от тока характеристикой выдержки времени. Допускается применение защиты с зависимой от тока характеристикой на электродвигателях с отношением КЗ более единицы.

При выполнении схемы защиты должны приниматься меры по предотвращению отказа защиты при биениях тока асинхронного режима. Допускается применение других способов защиты, обеспечивающих надежное действие защиты при возникновении асинхронного режима.

7.2.6.9 Защита синхронных электродвигателей от асинхронного режима должна действовать с выдержкой времени на одну из схем, предусматривающих:

- 1) ресинхронизацию;
- 2) ресинхронизацию с автоматической кратковременной разгрузкой механизма до такой нагрузки, при которой обеспечивается втягивание электродвигателя в синхронизм (при допустимости кратковременной разгрузки по условиям технологического процесса);
- 3) отключение электродвигателя и повторный автоматический пуск;
- 4) отключение электродвигателя (при невозможности его разгрузки или ресинхронизации, при отсутствии необходимости автоматического повторного пуска и ресинхронизации по условиям технологического процесса).

7.2.6.10 Для облегчения условий восстановления напряжения после отключения КЗ и обеспечения самозапуска электродвигателей ответственных механизмов следует предусматривать отключение защиты минимального напряжения электродвигателей неответственных механизмов суммарной мощностью, определяемой возможностями источника питания и сети по обеспечению самозапуска.

Выдержки времени защиты минимального напряжения должны выбираться в пределах от 0,5 до 1,5 с – на ступень больше времени действия быстродействующих защит от многофазных КЗ, а уставки по напряжению должны быть, как правило, не выше 70 % номинального напряжения.

При наличии синхронных электродвигателей, если напряжение на отключенной секции затухает медленно, в целях ускорения действия АВР и АПВ может быть применено гашение поля синхронных электродвигателей ответственных механизмов с помощью защиты минимальной частоты или других способов, обеспечивающих быстрейшую фиксацию потери питания.

Эти же средства могут быть использованы для отключения неотчетственных синхронных электродвигателей, а также для предупреждения несинхронного включения отключенных двигателей, если токи выключения превышают допустимые значения.

В электроустановках промышленных предприятий в случаях, если не может быть осуществлен одновременный самозапуск всех электродвигателей ответственных механизмов по 7.2.3.4, следует применять отключение части таких ответственных механизмов и их автоматический повторный пуск по окончании самозапуска первой группы электродвигателей. Включение последующих групп может быть осуществлено по току, напряжению или времени.

7.2.6.11 Защита минимального напряжения с выдержкой времени не более 10 с и уставкой по напряжению, как правило, не выше 50 % номинального напряжения (кроме случаев, приведенных в 7.2.6.10) должна устанавливаться на электродвигателях ответственных механизмов также в случаях, если самозапуск механизмов после останова недопустим по условиям технологического процесса или по условиям безопасности и, кроме того, если не может быть обеспечен самозапуск всех электродвигателей ответственных механизмов по 7.2.6.10. Кроме указанных случаев эту защиту следует использовать также для обеспечения надежности пуска АВР электродвигателей взаиморезервируемых механизмов.

На электродвигателях с изменяемой частотой вращения ответственных механизмов, самозапуск которых допустим и целесообразен, защиты минимального напряжения должны проводить автоматическое переключение на низшую частоту вращения.

7.2.6.12 На синхронных электродвигателях должно предусматриваться автоматическое гашение поля. Для электродвигателей мощностью 2 МВт и более АПП осуществляется путем введения сопротивления в цепь обмотки возбуждения. Для электродвигателей мощностью

менее 2 МВт допускается осуществлять АГП путем введения сопротивления в цепь обмотки возбуждения возбудителя. Для синхронных электродвигателей менее 0,5 МВт АГП, как правило, не требуется. На синхронных электродвигателях, которые снабжены системой возбуждения, выполненной на управляемых полупроводниковых элементах, АГП независимо от мощности двигателя может осуществляться инвертированием, если оно обеспечивается схемой питания. В противном случае АГП должно осуществляться введением сопротивления в цепь обмотки возбуждения.

7.2.7 Защита электродвигателей напряжением до 1 кВ (асинхронных, синхронных и постоянного тока)

7.2.7.1 Для электродвигателей переменного тока должна предусматриваться защита от многофазных замыканий по 7.2.5.7, в сетях с глухозаземленной нейтралью – также от однофазных замыканий, а в случаях, предусмотренных в 7.2.7.3 и 7.2.7.4, кроме того, защита от токов перегрузки и защита минимального напряжения. На синхронных электродвигателях (при невозможности втягивания в синхронизм с полной нагрузкой) дополнительно должна предусматриваться защита от асинхронного режима согласно 7.2.7.5.

Для электродвигателей постоянного тока должны предусматриваться защиты от КЗ. При необходимости дополнительно могут устанавливаться защиты от перегрузки и от чрезмерного повышения частоты вращения.

7.2.7.2 Для защиты электродвигателей от КЗ должны применяться предохранители или автоматические выключатели.

Номинальные токи плавких вставок предохранителей и расцепителей автоматических выключателей должны выбираться таким образом, чтобы обеспечивалось надежное отключение КЗ на зажимах электродвигателей в соответствии с главой 4.3 и 3.1.8 [2]. Защита не должна срабатывать при технологических перегрузках, пуске или самозапуске механизма. С этой целью отношение пускового тока электродвигателя к номинальному току плавкой вставки должно быть:

- не более 2,5 для электродвигателей механизмов с легкими условиями пуска;
- равным 2,0–1,6 для электродвигателей механизмов с тяжелыми условиями пуска (большая длительность разгона, частые пуски, технологические перегрузки).

Для электродвигателей ответственных механизмов с целью особо надежной отстройки предохранителей от толчков тока допускается

принимать это отношение равным 1,6 независимо от условий пуска электродвигателя, если кратность тока КЗ на зажимах электродвигателя составляет не менее указанной в 3.1.8 [2].

Допускается осуществление защиты от КЗ одним общим аппаратом для группы электродвигателей при условии, что эта защита обеспечивает термическую стойкость пусковых аппаратов и аппаратов защиты от перегрузок, примененных в цепи каждого электродвигателя этой группы.

На электростанциях для защиты от КЗ электродвигателей собственных нужд, связанных с основным технологическим процессом, должны применяться автоматические выключатели. При недостаточной чувствительности электромагнитных расцепителей автоматических выключателей в системе собственных нужд электростанций могут применяться выносные токовые реле с действием на независимый расцепитель выключателя.

Для надежного обеспечения селективности защит в питающей сети собственных нужд электростанций в качестве защиты электродвигателей от КЗ рекомендуется применять электромагнитные расцепители отсечки.

7.2.7.3 Защита электродвигателей от перегрузки должна устанавливаться в случаях, если возможна перегрузка механизма по технологическим причинам, а также если при особо тяжелых условиях пуска или самозапуска необходимо ограничить длительность пуска при пониженном напряжении. Защита должна выполняться с выдержкой времени и может быть осуществлена тепловым реле или другими устройствами.

Защита от перегрузки должна действовать на отключение, на сигнал или на разгрузку механизма, если разгрузка возможна.

Применение защиты от перегрузки не требуется для электродвигателей с повторно-кратковременным режимом работы.

7.2.7.4 Защита минимального напряжения должна устанавливаться в следующих случаях:

- для электродвигателей постоянного тока, которые не допускают непосредственного включения в сеть;
- для электродвигателей механизмов, самозапуск которых после останова недопустим по условиям технологического процесса или по условиям безопасности;
- для части прочих электродвигателей в соответствии с условиями, приведенными в 7.2.6.10.

Для ответственных электродвигателей, для которых необходим самозапуск, если их включение проводится при помощи контакто-

ров и пускателей с удерживающей обмоткой, должны применяться в цепи управления механические или электрические устройства выдержки времени, обеспечивающие включение электродвигателя при восстановлении напряжения в течение заданного времени. Для таких электродвигателей, если это допустимо по условиям технологического процесса и условиям безопасности, можно также вместо кнопок управления применять выключатели, с тем чтобы цепь удерживающей обмотки оставалась замкнутой помимо вспомогательных контактов пускателя и этим обеспечивалось автоматическое обратное включение при восстановлении напряжения независимо от времени перерыва питания.

7.2.7.5 Для синхронных электродвигателей защита от асинхронного режима должна, как правило, осуществляться с помощью защиты от перегрузки по току статора.

7.2.7.6 Защита от КЗ в электродвигателях переменного и постоянного тока должна предусматриваться:

1) в электроустановках с заземленной нейтралью – во всех фазах или полюсах;

2) в электроустановках с изолированной нейтралью:

- при защите предохранителями – во всех фазах или полюсах;
- при защите автоматическими выключателями – не менее чем в двух фазах или одном полюсе, при этом в пределах одной и той же электроустановки защиту следует осуществлять в одних и тех же фазах или полюсах.

Защита электродвигателей переменного тока от перегрузок должна выполняться:

- в двух фазах при защите электродвигателей от КЗ предохранителями;
- в одной фазе при защите электродвигателей от КЗ автоматическими выключателями.

Защита электродвигателей постоянного тока от перегрузок должна выполняться в одном полюсе.

7.2.7.7 Аппараты защиты электродвигателей должны удовлетворять требованиям главы 3.1 [2]. Все виды защиты электродвигателей от КЗ, перегрузки, минимального напряжения допускается осуществлять соответствующими расцепителями, встроенными в один аппарат.

7.2.7.8 Специальные виды защиты от работы на двух фазах допускается применять в порядке исключения на электродвигателях, не имеющих защиты от перегрузки, для которых существует повышенная вероятность потери одной фазы, ведущая к выходу электродвигателя из строя с тяжелыми последствиями.

8 Электрооборудование жилых и общественных зданий

8.1 Общие положения

8.1.1 Настоящий раздел распространяется на системы электрооборудования (искусственного освещения и силового электрооборудования) вновь строящихся и реконструируемых жилых (по СНБ 3.02.04) и общественных (по СНиП 2.08.02) зданий, кроме систем электрооборудования зрелищных предприятий, клубных учреждений и крытых спортивных зданий и сооружений.

Требования настоящего раздела не распространяются на электрооборудование специальных электроустановок в лечебно-профилактических учреждениях, организациях и учреждениях науки и научного обслуживания, на системы диспетчеризации и связи (кроме стационарной проводки сигнализации и управления, выполняемых по проектам автоматизации санитарно-технических, противопожарных и других технологических установок, напряжение которых выше 60 В), а также на электроустановки, которые по своему характеру должны быть отнесены к электроустановкам промышленных предприятий (котельные, тепловые пункты, насосные, фабрики-химчистки и прачечные самообслуживания).

Для систем электрооборудования уникальных зданий могут устанавливаться дополнительные требования.

8.1.2 Используемые для инженерных систем жилых и общественных зданий электротехнические изделия, на которые распространяется технический регламент ТР 2007/001/ВУ, должны отвечать требованиям этого технического регламента.

8.1.3 Для защиты внутренних распределительных сетей жилых и общественных зданий от грозовых и коммутационных перенапряжений при воздушном вводе в здание должны устанавливаться ограничители импульсных перенапряжений.

8.1.4 Требования к электронагревательному оборудованию для целей электроотопления и горячего водоснабжения в жилых и общественных зданиях должны соответствовать разделу 17 ТКП 45-4.04-149, при этом подключение водонагревателей для целей горячего водоснабжения должно быть неразъемным, без штепсельных разъемов (для юридических лиц, индивидуальных предпринимателей, а также физических лиц), где суммарная нагрузка устройств электроотопления и горячего водоснабжения суммарной мощностью превышает 5 кВт.

8.1.5 Требования к электроснабжению, соединительным и питающим линиям, а также к электробезопасности систем пожарной авто-

матики жилых и общественных зданий должны соответствовать разделам 16–18 ТКП 45-2.02-190.

8.1.6 При наличии в здании лифтов, предназначенных также для транспортирования пожарных подразделений, должно быть обеспечено их питание в соответствии с требованиями ТКП 45-4.04-149 (подразделы 9.8–9.10).

8.1.7 Питание освещения безопасности и эвакуационного освещения должно выполняться согласно требованиям ТКП 45-4.04-149 (подразделы 9.11, 9.12), а также ТКП 45-2.04-153.

8.2 Электроснабжение

8.2.1 Электроснабжение электроприемников жилых и общественных зданий должно выполняться от электрической сети с глухозаземленной нейтралью 400/230 В с системой заземления TN-S или TN-C-S.

8.2.2 По условиям взрывопожарной и пожарной опасности помещения жилых и общественных зданий следует категорировать в соответствии с [10], зоны помещений по взрыво- и пожароопасности классифицировать согласно требованиям глав 7.3 и 7.4 [2].

8.2.3 Категории электроприемников жилых и общественных зданий по степени обеспечения надежности электроснабжения следует определять в соответствии с ТКП 45-4.04-149 (пункт 7.1).

8.2.4 Не допускается размещение встроенных и пристроенных трансформаторных подстанций непосредственно в зонах размещения: квартир жилых домов; комнат для проживающих в общежитиях; классов, аудиторий, кабинетов, лабораторий и других помещений учебных заведений (школ, колледжей, училищ, специальных и высших учебных заведений).

В других зонах жилых и общественных зданий допускается размещать встроенные и пристроенные трансформаторные подстанции с использованием сухих трансформаторов или заполненных негорючим экологически безопасным жидким диэлектриком трансформаторов с единичной мощностью не более 1250 кВ·А, при этом в полном объеме должны быть выполнены требования ТКП 45-2.04-154 по ограничению уровня шума и [12] по ограничению уровня вибрации.

8.2.5 Устройство и размещение встроенных, пристроенных и отдельно стоящих трансформаторных подстанций должно выполняться в соответствии с требованиями раздела 6 настоящего ТКП. Кроме того, устройство и размещение трансформаторных подстанций и распределительных устройств на напряжение до 10 кВ должны выполняться с учетом следующих требований:

а) не допускается их размещение под помещениями с мокрым и влажным процессом, под душевыми, ванными и туалетами;

б) для исключения проникания влаги при авариях в системах отопления, водоснабжения и канализации должна быть выполнена гидроизоляция над помещениями с трансформаторными подстанциями и распределительными устройствами;

в) отметки пола камер силовых трансформаторов и закрытых распределительных устройств со стороны входов должны быть выше не менее чем на 10 см отметки пола примыкающих помещений. Если предусматривается вход снаружи здания трансформаторной подстанции, отметка пола помещения трансформаторной подстанции должна быть выше не менее чем на 30 см отметки земли. Если отметка пола трансформаторной подстанции выше отметки пола примыкающих помещений или отметки земли более чем на 40 см, то для входа должны предусматриваться ступени или пандусы;

г) должна быть обеспечена возможность подъезда автотранспорта к месту расположения трансформаторной подстанции или подъема силового трансформатора.

8.2.6 Размещение и компоновка трансформаторных подстанций должны предусматривать возможность круглосуточного беспрепятственного доступа в них персонала энергоснабжающей организации, которая осуществляет эксплуатацию электрооборудования напряжением выше 1000 В, включая силовые трансформаторы, а персонала потребителя – электрооборудование напряжением ниже 1000 В.

Размещение в одном помещении оборудования, эксплуатируемого персоналом энергоснабжающей организации и персоналом потребителя, допускается при условии, что распределительное устройство напряжением выше 1000 В и силовые трансформаторы защищены от доступа к ним персонала потребителя сетчатыми или другими ограждениями и устройствами.

Если электрооборудование напряжением выше 1000 В расположено в закрытых шкафах комплектной трансформаторной подстанции, то для защиты от доступа к ним персонала потребителя должны применяться специальные замки или другие устройства без установки перегородок, ограждений.

8.2.7 Трансформаторные подстанции с сухими трансформаторами могут быть размещены в подвальных помещениях при соблюдении следующих условий:

а) требований 8.2.6 и 8.2.7 настоящего ТКП;

б) исключения возможности их затопления при авариях в систе-

мах отопления, водоснабжения и канализации, а также грунтовыми и паводковыми водами;

в) возможности применения передвижных или стационарных механизмов и устройств для подъема силовых трансформаторов на поверхность земли;

г) стены помещения подстанции должны отстоять на расстоянии не менее 800 мм от наружных стен здания. При обеспечении вентиляции пространства между стенами это расстояние может быть уменьшено до 200 мм.

8.2.8 Силовые и осветительные электроприемники допускается запитывать от одних и тех же трансформаторов. При этом должны соблюдаться требования ГОСТ 13109 по допустимым отклонениям и колебаниям напряжения в осветительной сети.

8.2.9 При питании однофазных потребителей зданий от многофазной распределительной сети допускается разным группам однофазных потребителей иметь общие N- и PE-проводники (пятипроводная сеть), проложенные непосредственно от ВРУ; объединение N- и PE-проводников (четырепроводная сеть с PEN-проводником) не допускается.

При питании однофазных потребителей от многофазной сети ответвлениями от воздушных линий, когда PEN-проводник воздушной линии является общим для групп однофазных потребителей, питающихся от разных фаз, рекомендуется предусматривать защитное отключение потребителей при превышении напряжения выше допустимого, возникающего из-за несимметрии нагрузки при обрыве PEN- или N-проводника. Отключение следует выполнять на вводе в здание, например воздействием на независимый расцепитель вводного автоматического выключателя посредством реле контроля напряжения. В этих случаях необходимо предусматривать отключение как фазного (L), так и нулевого рабочего (N) проводников.

При выборе аппаратов и приборов, которые устанавливаются на вводе, следует отдавать предпочтение, при прочих равных условиях, аппаратам и приборам, сохраняющим работоспособность при превышении напряжения выше допустимого, возникающего из-за несимметрии нагрузки при обрыве PEN- или N-проводника, при этом их коммутационные и другие рабочие характеристики могут не выполняться.

Во всех случаях запрещается в цепях PE- и PEN-проводников иметь коммутирующие контактные и бесконтактные элементы.

Допускаются соединения, которые могут быть разобраны при помощи инструмента, а также специально предназначенные для этих целей соединители.

8.3 Вводные устройства, главные распределительные щиты, распределительные щиты, пункты и щитки

8.3.1 На вводе в здание должно быть установлено ГРЩ, ВУ или ВРУ. В здании могут устанавливаться одно или несколько ГРЩ, ВУ или ВРУ.

При наличии в здании нескольких обособленных в хозяйственном отношении потребителей у каждого из них рекомендуется устанавливать самостоятельное ВУ или ВРУ.

От ВРУ допускается также питание потребителей, расположенных в других зданиях, при условии, что эти потребители связаны функционально.

8.3.2 Для разделения сферы обслуживания внешних питающих сетей и сетей внутри здания перед вводами в здания не допускается устанавливать дополнительные кабельные ящики, кроме выносных щитков в соответствии с 8.6.14. Такое разделение следует выполнять во ВРУ или ГРЩ, а при установке выносного щитка – в выносном щитке.

8.3.3 На ВУ, ВРУ, ГРЩ аппараты защиты должны устанавливаться на вводах питающих линий и на всех отходящих линиях.

8.3.4 На вводе линий питания в ВУ, ВРУ, ГРЩ следует устанавливать аппараты управления. На отходящих линиях аппараты управления могут быть или установлены на каждой линии, или быть общими для нескольких линий.

Автоматический выключатель следует рассматривать как аппарат защиты и управления.

8.3.5 Аппараты управления, независимо от их наличия в начале питающей линии, должны быть установлены на вводах питающих линий в торговые и складские помещения, коммунальные предприятия, а также в помещении потребителей, обособленных в хозяйственном отношении.

8.3.6 Групповой щиток, предназначенный для питания квартир, должен устанавливаться на лестничной клетке, в холле или в коридоре на этаже.

8.3.7 При применении встроенных трансформаторных подстанций ГРЩ следует совмещать с распределительными щитами 0,4 кВ этих подстанций или размещать в помещении, смежном с трансформаторной подстанцией.

8.3.8 ВУ, ВРУ, ГРЩ, как правило, следует устанавливать в электрощитовых помещениях, доступных только для обслуживающего персонала. В районах возможного затопления они должны устанавливаться выше уровня затопления.

ВУ, ВРУ, ГРЩ могут размещаться в помещениях сухих подвалов, предназначенных для эксплуатации, при условии, что эти помещения доступны для обслуживающего персонала и отделены от других помещений перегородками со степенью огнестойкости не менее чем 0,75 ч.

При размещении ВУ, ВРУ, ГРЩ, распределительных пунктов и групповых щитков вне электрощитовых помещений они должны устанавливаться в удобных и доступных для обслуживания местах, в шкафах со степенями защиты оболочки по ГОСТ 14254 не ниже IP31. В этих случаях расстояние от трубопроводов (водопровод, отопление, канализация, внутренние водостоки), от газопроводов и газовых счетчиков должно быть не менее 1 м.

8.3.9 Электрощитовые помещения, а также ВУ, ВРУ, ГРЩ не допускается располагать под санузлами, ванными комнатами, душевыми, кухнями (кроме кухонь квартир), мойками, мочными и парильными помещениями бань и другими помещениями, связанными с влажными технологическими процессами.

Прокладка через электрощитовые помещения трубопроводов (водопровод, отопление, канализация, внутренние водостоки) не рекомендуется.

Трубопроводы (водопровод, отопление), вентиляционные и другие короба, прокладываемые через электрощитовые помещения, не должны иметь ответвлений в пределах помещения (за исключением ответвления к отопительному прибору самого электрощитового помещения), а также люков, задвижек, фланцев, вентиляей.

Запрещается прокладка через эти помещения газопроводов и трубопроводов с горючими жидкостями.

Двери электрощитовых помещений должны открываться наружу.

8.3.10 Помещения, где устанавливаются ВРУ, ГРЩ, должны иметь естественную вентиляцию и электрическое освещение. В помещениях температура должна быть не ниже плюс 5 °С.

8.4 Электропроводки и кабельные линии

8.4.1 Внутренние электропроводки должны выполняться с учетом следующих требований:

а) электроустановки разных организаций, обособленных в хозяйственном отношении и расположенных в одном здании, могут быть подключены ответвлениями к общей питающей линии или питаться отдельными линиями от ВРУ или ГРЩ;

б) допускается подключать несколько стояков к одной линии. На ответвлениях к каждому стояку, питающему квартиры жилых домов, имеющих более пяти этажей, следует устанавливать аппарат управления, общий с аппаратом защиты;

в) в жилых зданиях светильники лестничных клеток, вестибюлей, холлов, этажных коридоров и других общедомовых помещений,

находящихся за пределами квартир, должны питаться отдельными линиями от ВРУ или от отдельных групповых щитков, запитанных от ВРУ.

8.4.2 При проектировании и прокладке кабельных линий, размещении распределительных пунктов и распределительной электрической сети необходимо соблюдать следующие требования:

а) распределительные пункты должны располагаться в помещениях, граничащих со вспомогательными (не жилыми) помещениями смежных квартир;

г) кабельные линии не должны располагаться в ограждающих конструкциях жилых помещений зданий.

8.4.3 Защита всех электрических сетей должна быть выполнена по ГОСТ 30331.3 и ГОСТ 30331.9.

8.4.4 В зданиях следует применять кабели и провода с медными жилами.

Допускается выполнять питающую и распределительную сеть кабелями и проводами с алюминиевыми жилами, если их расчетное сечение равно 16 мм² и более.

Наименьшие допустимые сечения токопроводящих жил проводов и кабелей в электропроводах по ТКП 121 приведены в таблице 8.1.

Таблица 8.1 – Наименьшие допустимые сечения кабелей и проводов электрических сетей

Тип электропроводки		Назначение цепи	Проводник	
Стационарные электроустановки	Кабели и изолированные проводники	Силовые и (или) осветительные цепи	Медь Алюминий	1,5 2,5
		Цепи сигнализации и (или) управления	Медь	0,5*
	Неизолированные проводники	Силовые цепи	Медь Алюминий	10 16
		Цепи сигнализации и управления	Медь	4
Гибкие соединения с изолированными проводниками и кабелями		Внутренний монтаж в приборах и устройствах		По нормам и требованиям соответствующих ТНПА
		В остальных случаях		0,75*

* Для цепей сигнализации и управления, предназначенных для электронного оборудования, а также многожильных гибких кабелей, имеющих семь жил и более, минимально допустимый размер сечения проводников – 0,1 мм².

Питание отдельных электроприемников, относящихся к инженерному оборудованию зданий (насосы, вентиляторы, калориферы, установки кондиционирования воздуха и др.), может выполняться проводами или кабелем с алюминиевыми жилами сечением не менее 2,5 мм².

8.4.5 В жилых зданиях прокладка распределительной сети должна выполняться по лестничным клеткам, коридорам и вестибюлям скрыто (в каналах, трубах, коробах). Запрещается прокладка вертикальных участков общедомовой распределительной сети внутри квартир.

Допускается прокладка до 12 проводов групповых сетей квартир жилых зданий в одном канале.

8.4.6 Во всех зданиях линии групповой сети, прокладываемые от групповых щитков, а также щитков, установленных на этажах и в квартирах, до светильников общего освещения, штепсельных розеток и стационарных электроприемников, должны выполняться трехпроводными (фазный — L-, нулевой рабочий — N- и нулевой защитный — РЕ-проводники).

Не допускается объединение нулевых рабочих и нулевых защитных проводников разных групповых линий.

Нулевой рабочий и нулевой защитный проводники не допускается подключать на щитках под общий контактный зажим.

Сечение РЕ-проводников должно отвечать требованиям подпункта 8.4.14.

8.4.7 Электропроводку в помещениях следует выполнять с возможностью замены: скрыто — в каналах строительных конструкций, замоноличенных трубах; открыто — в электротехнических плинтусах, коробах.

В технических этажах, подпольных пространствах, неотапливаемых подвалах, на чердаках, в вентиляционных камерах, сырых и особо сырых помещениях электропроводку рекомендуется выполнять открыто.

Не разрешается прокладка проводов без возможности замены в панелях стен, перегородках и перекрытиях, выполненных на заводах стройиндустрии, или в монтажных стыках панелей при монтаже здания.

8.4.8 Электропроводки в полостях над непроходными подвесными потолками и внутри пустотных перегородок следует выполнять сменными проводами и кабелями:

– в стальных трубах с толщиной стенки не менее указанной в таблице 8.2 – при подвесных потолках, сборных перегородках и их каркасах, изготовленных из материалов групп горючести Г2, Г3, Г4;

- в поливинилхлоридных трубах и глухих (сплошных) коробах при подвесных потолках, сборных перегородках и их каркасах, изготовленных из материалов негорючих или групп горючести Г1;
- открыто кабелями и проводами ПРГП1 (не распространяет горение по категории А) с малой дымообразующей способностью – при подвесных потолках, сборных перегородках и их каркасах, изготовленных из материалов негорючих или групп горючести Г1.

Таблица 8.2 – Минимальная толщина стенки стальных труб

Минимальное сечение жилы провода, мм ²		Толщина стенки трубы, не менее, мм
Алюминий	Медь	
До 4	До 2,5	Не нормируется
6	-	2,5
10	4	2,8
16;25	6;10	3,2
35;50	16	3,5
70	25;35	4,0
95	50	6,0
120	70	10,0
150	95;120	16,0
185	150	20,0
240	185	28,0
-	240	32,0

8.4.9 В саунах, ванных комнатах, санузлах, душевых, как правило, должна применяться скрытая электропроводка. Допускается открытая прокладка кабелей. Не допускается прокладка открытой электропроводки в металлических трубах и металлических рукавах, а также проводов с металлическими оболочками.

В помещениях с нагревателями для саун должна использоваться электропроводка с допустимой температурой эксплуатации изоляции не ниже 170 °С.

8.4.10 Электропроводка в чердачных помещениях должна выполняться в соответствии с ГОСТ 30331.15 и ТКП 121, а также с учетом следующих требований:

- открытая – изолированными проводами и кабелями, проложенными в стальных трубах, а также изолированными проводами с за-

щитной оболочкой и кабелями в оболочках из негорюемых материалов на любой высоте;

- незащищенными изолированными одножильными проводами на изоляторах на высоте не менее 2,5 м от пола. При высоте менее 2,5 м их защищают от прикосновений и механических повреждений. Расстояние между точками крепления изоляторов должно быть не более 1000 мм, между проводами – не менее 50 мм;

- скрытая – изолированными проводами с защитной оболочкой и кабелями, проложенными в стенах и перекрытиях из негорюемых материалов на любой высоте.

Открытые электропроводки в чердачных помещениях выполняют проводами и кабелями с медными жилами. Провода и кабели с алюминиевыми жилами можно прокладывать в зданиях с негорюемыми перекрытиями при условии прокладки их в стальных трубах или скрыто в негорюемых стенах и перекрытиях.

Транзитные линии в чердачных помещениях длиной до 5 м разрешается выполнять проводами с алюминиевыми жилами.

При прокладке стальных труб необходимо исключить проникновение пыли внутрь труб и соединительных коробок, для чего применяют уплотненные резьбовые соединения. Трубы можно соединять при помощи муфт с резьбой без уплотнений только в сухих и непыльных чердачных помещениях. Трубы следует прокладывать с уклоном так, чтобы в них не могла скапливаться влага.

Соединения и ответвления медных или алюминиевых жил проводов и кабелей проводят в металлических соединительных (ответвительных) коробках сваркой, опрессовкой или с помощью сжимов, соответствующих материалу, сечению и количеству жил.

Ответвления от линий, проложенных в чердачных помещениях, к электроприемникам, установленным вне этих помещений, допускаются при условии прокладки как линии, так и ответвлений открыто в стальных трубах, скрыто – в негорюемых стенах и перекрытиях.

В чердачных помещениях запрещается прокладывать любые неметаллические трубы.

Отключающие аппараты сети освещения чердачных помещений должны быть установлены за пределами этих помещений.

Стальные трубы, металлические корпуса светильников и другие металлические конструкции электропроводки следует заземлить.

8.4.11 Через подвалы и технические подполья секций здания допускается прокладка силовых кабелей напряжением до 1 кВ, питающих электроприемники других секций здания. Указанные кабели не рассматриваются как транзитные, прокладка тран-

зитных кабелей через подвалы и технические подполья зданий запрещается.

8.4.12 Открытая прокладка транзитных кабелей и проводов через кладовые и складские помещения не допускается.

8.4.13 Линии, питающие холодильные установки предприятий торговли и общественного питания, должны быть проложены от ВРУ или ГРЩ этих предприятий.

8.4.14 Выбор сечения проводников следует выполнять с учетом следующих требований:

- однофазные двух- и трехпроводные линии, а также трехфазные четырех- и пятипроводные линии при питании однофазных нагрузок должны иметь сечение нулевых рабочих (N) проводников, равное сечению фазных проводников;

- трехфазные четырех- и пятипроводные линии при питании трехфазных симметричных нагрузок должны иметь сечение нулевых рабочих (N) проводников, равное сечению фазных проводников, если фазные проводники имеют сечение до 16 мм^2 по меди и 25 мм^2 по алюминию, а при больших сечениях – не менее 50 % сечения фазных проводников;

- сечение PEN-проводников должно быть не менее сечения N-проводников и не менее 10 мм^2 по меди и 16 мм^2 – по алюминию независимо от сечения фазных проводников;

- сечение PE-проводников должно равняться сечению фазных при сечении последних до 16 мм^2 , 16 мм^2 – при сечении фазных проводников от 16 до 35 мм^2 и 50 % сечения фазных проводников при больших сечениях;

- сечение PE-проводников, не входящих в состав кабеля, должно быть не менее $2,5 \text{ мм}^2$ – при наличии механической защиты и 4 мм^2 – при ее отсутствии.

8.5 Внутреннее электрооборудование

8.5.1 Электродвигатели, которые обслуживают общие установки здания (насосы, вентиляторы, лифты и др.), а также их защитные и пусковые аппараты, должны быть доступны только для обслуживающего персонала. Исключением являются кнопки управления лифтами, противопожарными приборами и вентиляцией. Пусковые аппараты управления электродвигателями рекомендуется размещать в удобных для обслуживания местах с выполнением требований, приведенных в настоящем ТКП (подраздел 7.1).

8.5.2 Электроприемники пожарной автоматики (за исключением электродвигателей компрессора, насосов дренажного и подкачки пе-

нообразователя), сигнализации загазованности и технические средства охранной сигнализации должны быть запитаны от двух независимых источников.

При отсутствии возможности обеспечения питания от двух независимых источников допускается осуществлять питание этих электроприемников от разных трансформаторов двухтрансформаторной подстанции или от двух близлежащих однотрансформаторных подстанций, подключенных к разным питающим линиям, проложенным по разным трассам, с устройством АВР, как правило, на стороне низкого напряжения.

При наличии одного источника электропитания допускается использовать в качестве резервного источника питания этих электроприемников аккумуляторные батареи.

8.5.3 Установка электродвигателей в чердачных помещениях здания допускается при выполнении требований звукоизоляции в соответствии с нормированием уровней шума.

Установленные в чердачном помещении электродвигатели, распределительные пункты, отдельно установленные коммутационные аппараты и аппараты защиты должны иметь степень защиты не ниже IP44.

8.5.4 В помещениях для приготовления пищи, кроме кухонь квартир, светильники с лампами накаливания, устанавливаемые над рабочими местами (плитами, столами и т.п.), должны иметь снизу защитное стекло. Светильники с люминесцентными лампами должны быть оснащены решетками, сетками или держателями ламп для предотвращения выпадения ламп.

8.5.5 В ванных комнатах, душевых и санузлах должно использоваться электрооборудование, специально предназначенное для установки в соответствующих зонах этих помещений по ГОСТ 30331.11. При этом должны выполняться следующие требования:

– электрооборудование должно иметь степень защиты по воде не ниже чем:

в зоне 0 — IPX7;

в зоне 1 — IPX5;

в зоне 2 — IPX4 (IPX5 — в ваннах общего пользования);

в зоне 3 — IPX1 (IPX5 — в ваннах общего пользования);

– в зоне 0 могут использоваться электроприборы напряжением до 12 В, предназначенные для применения в ванной, причем источник питания должен размещаться за пределами этой зоны;

– в зоне 1 могут устанавливаться только водонагреватели;

– в зоне 2 могут устанавливаться водонагреватели и светильники класса защиты 2;

– в зонах 0, 1 и 2 не допускается установка соединительных коробов, распределительных устройств и приборов управления.

8.5.6 Не допускается установка штепсельных розеток в ванных комнатах, душевых, моечных помещениях бань, в помещениях с нагревателями для саун (далее по тексту – саунах), а также в стиральных помещениях прачечных, за исключением ванных комнат квартир и номеров гостиниц, а также прачечных жилых (коттеджных) зданий.

В ванных комнатах квартир и номеров гостиниц, а также прачечных жилых (коттеджных) зданий допускается установка штепсельных розеток в зоне 3 по ГОСТ 30331.11, присоединяемых к сети через разделительные трансформаторы или защищенных устройством защитного отключения, реагирующим на дифференциальный ток, не превышающий 30 мА. Любые выключатели и штепсельные розетки должны находиться на расстоянии не менее 0,6 м от дверного проема душевой кабины.

8.5.7 Расстояние от выключателей, штепсельных розеток и элементов электроустановок (щиты, генераторы, двигатели и т.п.) до газопроводов должно быть не менее 0,5 м.

8.5.8 В зданиях, оборудованных трехпроводной сетью по 8.4.5, должны устанавливаться штепсельные розетки на ток не менее 10 А с защитным контактом.

8.5.9 Выключатели рекомендуется устанавливать на стене со стороны дверной ручки на высоте от 0,8 до 1,7 м от пола, допускается устанавливать их под потолком с управлением при помощи шнура.

В помещениях для пребывания детей в детских учреждениях (садах, яслях, школах и т.п.) выключатели следует устанавливать на высоте 1,8 м от пола.

8.5.10 Не допускается установка распределительных устройств и устройств управления в саунах, ванных комнатах, санузлах, моечных помещениях бань, парилках, помещениях прачечных.

В умывальных помещениях и зонах 1 и 2 по ГОСТ 30331.11 ванных и душевых помещений допускается установка выключателей, приводимых в действие шнуром.

8.5.11 Выключатели светильников рабочего освещения безопасности и эвакуационного освещения помещений, предназначенных для пребывания большого количества людей (например, торговых помещений магазинов, столовых, вестибюлей гостиниц и др.), должны быть доступны только для обслуживающего персонала.

8.5.12 Над каждым входом в здание должен быть установлен светильник.

8.5.13 Для лестничных клеток и коридоров, имеющих естественное освещение, рекомендуется предусматривать автоматическое

управление или диспетчерское управление электрическим освещением с учетом естественной освещенности.

8.5.14 Входы в здание и мусоросборные камеры, а также указатели пожарных гидрантов, устанавливаемые на наружных стенах зданий (сооружений), должны быть освещены. Электроснабжение приборов освещения и указателей пожарных гидрантов должно осуществляться от сети внутреннего освещения здания, а указателей пожарных гидрантов, установленных на опорах наружного освещения, – от сети наружного освещения.

8.6 Учет электроэнергии в жилых и общественных зданиях

8.6.1 Учет электроэнергии в жилых и общественных зданиях должен соответствовать требованиям настоящего раздела и подраздела 18 ТКП 45-4.04-149.

8.6.2 В качестве средств расчетного учета электроэнергии в жилых и общественных зданиях должны устанавливаться многотарифные (не менее четырех тарифов) статические счетчики активной энергии непосредственного включения по току (при нагрузках до 100 А) или трансформаторного включения (при нагрузках более 100 А) с цифровым интерфейсом и классом точности не ниже 1,0. Класс точности трансформаторов тока, к которым подключаются расчетные счетчики, должен быть не ниже 0,5 S.

Для объектов с расчетной мощностью до 15 кВт (торговых павильонов и киосков, предприятий малого и среднего бизнеса, размещенных в отдельно стоящих зданиях, дачных и гаражных кооперативов, рассчитывающихся с энергоснабжающей организацией по общему расчетному счетчику) допускается применение статических счетчиков электрической энергии класса 1,0 без цифрового интерфейсного выхода.

Для индивидуальных (одноквартирных, блокированных и усадебных) жилых зданий с разрешенной к использованию мощностью, не превышающей 3,5 кВт, строительных площадок, объектов временно-го либо сезонного режима работы (детские оздоровительные лагеря, турбазы и т. п.) с разрешенной к использованию мощностью до 40 кВт включительно, допускается применение индукционных счетчиков электроэнергии класса точности не ниже 2,0.

8.6.3 Устанавливаемые в общественных и жилых зданиях средства расчетного учета должны выпускаться серийно, их типы должны быть внесены в Государственный реестр средств измерений. Средства расчетного учета, используемые в АСКУЭ, должны быть также внесены в Отраслевой рекомендуемый перечень средств коммерче-

ского учета электроэнергии для целей применения в составе АСКУЭ, утвержденный Министерством энергетики Республики Беларусь.

8.6.4 На каждую квартиру в жилых зданиях следует устанавливать один одно- или трехфазный расчетный счетчик (при трехфазном вводе). При использовании электроэнергии для целей нагрева, где суммарная нагрузка устройств электроотопления и горячего водоснабжения суммарной мощностью превышает 5 кВт, следует устанавливать дополнительный расчетный счетчик.

8.6.5 Расчетные счетчики в общественных зданиях, в которых размещено несколько потребителей электроэнергии, должны предусматриваться для каждого потребителя, обособленного в хозяйственном отношении (ателье, магазины, мастерские, склады, жилищно-эксплуатационные организации и т.п.).

8.6.6 В общественных зданиях расчетные счетчики электроэнергии следует устанавливать на ВРУ (ГРЩ) в точках балансового разграничения с энергоснабжающей организацией. При наличии встроенных или пристроенных трансформаторных подстанций, мощность которых полностью используется потребителями данного здания, расчетные счетчики следует устанавливать на выводах низшего напряжения силовых трансформаторов на совмещенных щитах низкого напряжения, являющихся одновременно ВРУ здания.

ВРУ и приборы учета разных абонентов, размещенных в одном здании, допускается устанавливать в одном общем помещении. По согласованию с энергоснабжающей организацией расчетные счетчики могут устанавливаться у одного из потребителей, от ВРУ которого питаются прочие потребители, размещенные в данном здании. При этом на вводах питающих линий в помещениях этих прочих потребителей следует устанавливать контрольные счетчики для расчета с основным абонентом.

8.6.7 Расчетные счетчики для общедомовой нагрузки жилых зданий (освещение лестничных клеток, помещений домоуправлений, дворовое освещение) рекомендуется устанавливать в шкафах ВРУ или на панелях ГРЩ.

8.6.8 В многоквартирных жилых зданиях на каждой секции вводно-распределительного устройства, от которой запитываются квартиры, должен быть установлен один балансный счетчик, позволяющий сравнивать суммарные показания расчетных счетчиков квартир с фактическим расходом электроэнергии в доме с целью выявления технических потерь и несанкционированного потребления.

8.6.9 Расчетные счетчики для квартир в многоквартирных домах следует размещать в отдельном отсеке этажного щитка. От-

сек со счетчиками должен оборудоваться врезным замком и иметь окно для визуального съема показаний счетчиков. В отсеке со счетчиками не допускается размещение защитно-коммутационной аппаратуры.

8.6.10 Перед расчетным счетчиком, непосредственно включенным в сеть, для его безопасной замены в щите со счетчиком либо непосредственно рядом со щитом должен быть установлен коммутационный аппарат (с устройством для опломбирования), позволяющий снять напряжение со всех фаз, присоединенных к счетчику.

8.6.11 После расчетного счетчика, включенного непосредственно в сеть, должен быть установлен аппарат защиты. Если после счетчика отходит несколько линий, снабженных аппаратами защиты, установка общего аппарата защиты не требуется.

Если после счетчика отходят несколько линий, снабженных аппаратами защиты, которые размещены за пределами помещения, где установлен счетчик, то после счетчика должен быть установлен общий отключающий аппарат.

8.6.12 Под расчетными счетчиками, осуществляющими учет электроэнергии с применением измерительных трансформаторов, на расстоянии не более 0,5 м должны устанавливаться испытательные колодки (клеммники) с устройством для опломбирования.

8.6.13 В многоквартирных, блокированных и усадебных жилых зданиях расчетные счетчики электроэнергии должны устанавливаться вне здания и за пределами его огороженного участка в отдельном запираемом металлическом щитке (далее – выносной щиток). Допускается размещать такой щиток на опорах линии электропередачи, от которой запитываются указанные жилые здания. Допускается устанавливать расчетные счетчики электроэнергии внутри многоквартирных, блокированных и усадебных жилых зданий, если счетчики имеют встроенное устройство беспроводной связи для осуществления сбора данных учета.

8.6.14 Выносной щиток должен соответствовать ГОСТ 22789, иметь степень защиты по ГОСТ 14254 не ниже IP54, климатическое исполнение – У1 по ГОСТ 15150 и оборудован смотровым окном для удобства снятия показаний расчетных счетчиков.

8.6.15 Конструкция выносного щитка должна обеспечивать сохранность расчетных счетчиков, иметь антивандальное исполнение и обеспечивать доступ внутрь щитка только персоналу энергоснабжающей организации.

8.6.16 Совместно со счетчиком в выносном щитке следует размещать коммутационную аппаратуру, установленную до счетчика, и

защитную аппаратуру, установленную после счетчика. При установке в выносном щитке индукционных счетчиков в разрешенных случаях (см. п.8.6.2) щиток должен быть оснащен обогревом. Обогрев должен быть подключен к сети после счетчика.

8.6.17 Дополнительные требования к щитку при необходимости должны указываться энергоснабжающей организацией при выдаче технических условий на подключение электроустановок к электрическим сетям энергоснабжающей организации.

8.7 Защитные меры электробезопасности

8.7.1 Заземление и защитные меры электробезопасности электроустановок жилых и общественных зданий должны выполняться в соответствии с требованиями настоящего раздела и подраздела 4.3 настоящего ТКП.

8.7.2 В помещениях зданий металлические корпуса однофазных переносных электроприборов и настольных средств оргтехники класса I по ГОСТ 12.2.007.0 необходимо присоединять к защитным проводникам трехпроводной групповой линии по 8.4.5.

К защитным проводникам должны подсоединяться металлические каркасы перегородок, дверей и рам, используемых для прокладки кабелей.

8.7.3 В помещениях без повышенной опасности допускается применение подвесных светильников, не оборудованных зажимами для подключения защитных проводников, при условии, что крюк для их подвески изолирован. Требования данного пункта не отменяют требований 8.4.5 и не являются основанием для выполнения электропроводок двухпроводными.

8.7.4 На групповых линиях, питающих штепсельные розетки для переносных электрических приборов, рекомендуется предусматривать устройства защитного отключения с номинальным дифференциальным током срабатывания не более 30 мА.

Установка УЗО обязательна:

- если устройство защиты от сверхтоков (автоматический выключатель, предохранитель) не обеспечивает нормируемого времени автоматического отключения по ГОСТ 30331.3 – 0,4 с при номинальном напряжении 230 В и электроустановка не охвачена системой уравнивания потенциалов;
- для групповых линий, питающих штепсельные розетки, которые находятся вне помещений и в помещениях, особо опасных или с повышенной опасностью;

- для мобильных (инвентарных) зданий из металла или с металлическим каркасом для уличной торговли и бытового обслуживания населения по ГОСТ 30339, а также жилых вагончиков;
- для групповых линий, питающих светильники класса защиты I общего освещения, устанавливаемых в помещениях с повышенной опасностью и особо опасных при высоте установки менее 2,5 м над полом или площадкой обслуживания;
- для групповых линий, питающих штепсельные розетки на столах в учебных кабинетах и лабораториях общеобразовательных учреждений;
- для групповых линий, питающих светильники местного стационарного освещения напряжением свыше 25 В, устанавливаемых в помещениях с повышенной опасностью и особо опасных;
- для питания установок распределенного электрообогрева поверхностей;
- для питания установок световой рекламы и архитектурного освещения зданий.

8.7.5 Установка УЗО рекомендуется:

- в линиях, питающих стационарно установленное электрооборудование и светильники в ванных и душевых помещениях;
- при подключении бытовой техники – стиральных и посудомоечных машин, электроплит и электроводоподогревателей;
- при устройстве электропроводок в садовых домиках;
- для групповых линий, питающих штепсельные розетки на столах в учебных кабинетах и лабораториях в высших и средних специальных учреждениях;
- в групповых линиях, питающих демонстрационные и проверочные стенды.

Необходимость выполнения рекомендаций по установке УЗО определяется проектной организацией по условиям обеспечения электро- и пожаробезопасности с учетом требований заказчика.

8.7.6 В зоне действия УЗО нулевой рабочий проводник не должен иметь соединений с заземленными элементами и нулевым защитным проводником.

8.7.7 Во всех случаях УЗО должно обеспечивать надежную коммутацию цепей нагрузки с учетом возможных перегрузок.

8.7.8 Следует использовать преимущественно УЗО, являющееся единым аппаратом с автоматическим выключателем, обеспечивающим защиту от сверхтоков.

Не допускается использование УЗО в групповых линиях, не имеющих защиты от сверхтоков, без дополнительного аппарата, который обеспечивает эту защиту.

При использовании УЗО, не имеющих защиты от сверхтоков, должна быть проведена расчетная проверка УЗО в режиме сверхтоков с учетом защитных характеристик вышестоящего аппарата защиты от сверхтоков.

8.7.9 В жилых зданиях не допускается использование УЗО, автоматически отключающих потребителей от сети при исчезновении или недопустимом падении напряжения сети. В этих случаях УЗО должно сохранять работоспособность на время не менее 5 с при снижении напряжения до 50 % от номинального.

8.7.10 В зданиях могут использоваться УЗО типа «А», которые реагируют как на переменные, так и на пульсирующие токи поврежденных, или «АС», которые реагируют только на переменные токи утечки. Источником пульсирующего тока являются, например, стиральные машины с регуляторами скорости, регулируемые источники света, телевизоры, видеоманитофоны, персональные компьютеры и др.

8.7.11 Для защиты от поражения электрическим током УЗО, как правило, должны применяться в отдельных групповых линиях. Допускается присоединение к одному УЗО нескольких групповых линий через отдельные автоматические выключатели (предохранители).

Установка УЗО в линиях, питающих стационарное оборудование и светильники, а также в общих сетях освещения не обязательна.

8.7.12 В жилых зданиях УЗО рекомендуется устанавливать на щитках, установленных в квартирах, допускается их установка на щитках, установленных на этажах.

8.7.13 Запрещается установка УЗО для электроприемников, отключение которых может привести к ситуациям, опасным для потребителей (отключение противопожарной сигнализации и других устройств).

8.7.14 Номинальный отключающий дифференциальный ток УЗО должен быть не менее чем в три раза больше суммарной величины тока утечки защищаемой сети с учетом подключенных стационарных и переносных электроприемников в нормальном режиме работы.

Для электроприемников с номинальным током, превышающим 32 А, при отсутствии данных о токе утечки электроприемников величину его следует принимать из расчета 0,4 мА на 1 А тока нагрузки, а величину тока утечки сети – из расчета 10 мкА на 1 м длины фазного проводника.

8.7.15 Уставку УЗО для каждого случая применения следует выбирать с учетом фактического значения отключающего дифференциального тока УЗО, которое согласно требованиям СТБ ГОСТ Р 50807 должно находиться в диапазоне от половины до целого значения номинального отключающего тока.

8.7.16 Для повышения уровня защиты от возгорания при замыканиях на заземленные части, если величина тока недостаточна для срабатывания максимальной токовой защиты, рекомендуется установка УЗО с током срабатывания до 300 мА.

8.7.17 Для жилых зданий при выполнении требований 8.7.17 функции УЗО по 8.7.17 и 8.7.19 могут выполняться одним аппаратом с током срабатывания не более 30 мА.

8.7.18 Если УЗО предусмотрено для защиты от поражения электрическим током и для защиты от возгорания или только для защиты от возгорания, то оно должно отключать как фазный, так и нулевой рабочие проводники. В этих случаях защита от сверхтоков в нулевом рабочем проводнике не требуется.

8.7.19 Рекомендуется выполнять дополнительную систему уравнивания потенциалов по 4.3.5.8. К дополнительной системе уравнивания потенциалов следует подключать все доступные прикосновению открытые токопроводящие части стационарных электроустановок, сторонние токопроводящие части и нулевые защитные проводники всего электрооборудования (в том числе штепсельные розетки).

8.7.20 Для саун, ванн и душевых помещений дополнительная система уравнивания потенциалов является обязательной и должна выполняться по ГОСТ 30331.11 и с учетом следующих требований.

8.7.20.1 При использовании металлопластовых труб для оборудования ванн и душевых помещений, в зависимости от технологии выполнения соединений труб, возможно образование непрерывной проводящей цепи, образованной трубами и арматурой. Проводящие элементы водопроводной системы (краны, смесители, полотенцесушители, вентили и другие детали, выполненные из металла) в этом случае рассматриваются как сторонние проводящие части, подлежащие включению в дополнительную систему уравнивания потенциалов.

Для включения водопроводной арматуры в дополнительную систему уравнивания потенциалов при использовании металлопластовых труб рекомендуется на трубах подачи холодной и горячей воды установить токопроводящие вставки и подключить их к дополнительной системе уравнивания потенциалов. В этом случае сами элементы водопроводной системы (краны, смесители, полотенцесушители, вентили и другие детали, выполненные из металла) отдельно подключать к дополнительной системе уравнивания потенциалов не требуется.

Токопроводящая вставка устанавливается перед входным вентилем со стороны стояка с целью недопущения повреждения электрических соединений при проведении сантехнических ремонтных работ.

В случае использования для стояков металлических труб и прохождения их в сантехническом коробе соответствующих помещений установка токопроводящих вставок не требуется, достаточно подключения проводников дополнительного уравнивания потенциалов непосредственно к металлическим трубам стояков.

8.7.20.2 В индивидуальных жилых домах при устройстве автономной системы канализации существует вероятность заноса потенциала локальной земли со стороны канализационных стоков. Для обеспечения безопасности в этом случае необходимо установить специальную токопроводящую вставку в фановой трубе (трубе стока), подключенную к системе уравнивания потенциалов, и/или подключить к системе уравнивания потенциалов проводящие части накопителя канализационных стоков.

8.7.20.3 При выполнении водопроводных сетей зданий в трубах, изготовленных из изолирующих материалов, для обеспечения эффективной работы основной системы уравнивания потенциалов независимо от качества подаваемой воды следует обеспечить электрическую связь воды с основной системой уравнивания потенциалов непосредственно на вводе водопровода в здание и внутри здания.

8.7.20.4 Сопротивление проводников дополнительного уравнивания потенциалов, соединяющих любые две доступные одновременно прикосновению сторонние и/или открытые проводящие части, должно быть не более рассчитанного по формуле

$$R = U / I_a, \quad (8.1)$$

где U – уровень безопасного напряжения, принятый для внутреннего объема ванны и душевого поддона, $U = 12$ В;

I_a – значение тока, обеспечивающее срабатывание защиты от сверхтока за время не более 5 с в системе TN (при отсутствии данных принимается ток отсечки), или номинальный отключающий дифференциальный ток вводного аппарата для устройства дифференциальной защиты в системе TT.

8.7.20.5 Соединения проводящих частей дополнительной системы и главных проводников основной системы уравнивания потенциалов могут выполняться: по радиальной схеме, по магистральной схеме с помощью ответвлений, по магистральной схеме без ответвлений (присоединение к общему неразрывному проводнику) и по смешанной схеме.

8.7.21 Требования к нагревательным элементам, предназначенным для обогрева и замоноличиваемым в пол ваннных и душевых помещений, должны соответствовать 701.55 ГОСТ 30331.11.

Приложение А

(обязательное)

**Расстояния между проводами и между проводами и тросами
по условиям пляски проводов**

**Таблица А.1 – Наименьшее смещение проводов соседних ярусов
по горизонтали на промежуточных опорах ВЛ 35–220 кВ в районах
с умеренной пляской проводов**

Напря- жение ВЛ, кВ	Расстоя- ние по вертика- ли, м	Расстояние по горизонтали, м, при стрелах провеса, м, при среднегодовой температуре							
		до 4	5	6	8	12	16	20	30 и более
35	2,5	-	0,7	1,0	1,60	2,3	2,60	3,30	3,90
	3,0	-	-	0,7	1,30	2,15	2,55	3,20	3,85
	3,5	-	-	-	1,00	2,10	2,50	3,15	3,80
	4,0	-	-	-	0,70	2,00	2,45	3,10	3,80
	4,5	-	-	-	-	1,80	2,40	3,10	3,85
	5,0	-	-	-	-	1,60	2,30	3,05	3,80
	5,5	-	-	-	-	1,00	2,25	3,05	3,80
	6,0	-	-	-	-	0,70	2,10	3,00	3,75
	6,5	-	-	-	-	-	1,90	2,90	3,65
	7,0	-	-	-	-	-	1,60	2,60	3,40
7,5	-	-	-	-	-	1,30	2,45	3,30	
110	3,0	-	-	1,15	1,70	2,40	2,80	3,50	4,15
	3,5	-	-	-	1,50	2,40	2,70	3,40	4,10
	4,0	-	-	-	1,20	2,20	2,65	3,40	4,10
	4,5	-	-	-	-	2,00	2,60	3,35	4,05
	5,0	-	-	-	-	1,80	2,50	3,25	4,00
	5,5	-	-	-	-	1,50	2,45	3,30	4,10
	6,0	-	-	-	-	1,20	2,30	3,20	4,00
	6,5	-	-	-	-	-	2,10	3,05	3,80

Окончание таблицы А.1

Напря- жение ВЛ, кВ	Расстоя- ние по вертика- ли, м	Расстояние по горизонтали, м, при стрелах провеса, м, при среднегодовой температуре							
		до 4	5	6	8	12	16	20	30 и более
	7,0	-	-	-	-	-	2,00	2,90	3,70
	7,5	-	-	-	-	-	1,60	2,75	3,65
	8,0	-	-	-	-	-	1,20	2,60	3,50
150	3,5	-	-	0,65	1,50	2,50	2,85	3,60	4,25
	4,0	-	-	-	1,50	2,30	2,80	3,55	4,25
	4,5	-	-	-	0,75	2,20	2,75	3,50	4,25
	5,0	-	-	-	-	2,00	2,70	3,50	4,25
	5,5	-	-	-	-	1,60	2,60	3,45	4,25
	6,0	-	-	-	-	1,50	2,50	3,40	4,25
	6,5	-	-	-	-	0,95	2,30	3,30	4,10
	7,0	-	-	-	-	-	2,10	3,15	4,05
	7,5	-	-	-	-	-	1,80	3,00	3,90
	8,0	-	-	-	-	-	1,45	2,80	3,80
	8,5	-	-	-	-	-	0,80	2,60	3,65
220	4,0	-	-	-	1,45	2,60	3,05	3,95	4,70
	4,5	-	-	-	1,10	2,45	3,00	3,90	4,65
	5,0	-	-	-	-	2,30	3,00	3,85	4,60
	5,5	-	-	-	-	2,00	2,80	3,65	4,40
	6,0	-	-	-	-	2,00	2,70	3,55	4,35
	6,5	-	-	-	-	1,75	2,60	3,55	4,35
	7,0	-	-	-	-	-	2,35	3,35	4,25
	7,5	-	-	-	-	-	2,10	3,25	4,15
	8,0	-	-	-	-	-	1,80	3,10	4,00
	8,5	-	-	-	-	-	1,40	2,85	3,90
	9,0	-	-	-	-	-	-	2,65	3,75

Таблица А.2 – Наименьшее смещение проводов соседних ярусов по горизонтали на промежуточных опорах ВЛ 330 кВ в районах с умеренной пляской проводов

Напряже- ние ВЛ, кВ	Расстояние по вертикали, м	Расстояние по горизонтали, м, при стрелах провеса, м, при среднегодовой температуре					
		до 4	5	6	8	12	16 и более
330	5,0	-	1,20	2,45	2,65	3,10	3,70
	5,5	-	-	1,85	2,50	3,05	3,65
	6,0	-	-	-	2,50	2,95	3,60
	6,5	-	-	-	-	2,85	3,55
	7,0	-	-	-	-	2,70	3,50
	7,5	-	-	-	-	2,50	3,45
	8,0	-	-	-	-	2,50	3,40
	8,5	-	-	-	-	2,50	3,20
	9,0	-	-	-	-	2,25	3,15
	9,5	-	-	-	-	1,95	3,00
	10,0	-	-	-	-	1,50	2,90

Таблица А.3 – Наименьшее смещение проводов соседних ярусов по горизонтали на промежуточных опорах ВЛ 750 кВ в районах с умеренной пляской проводов

Напряже- ние ВЛ, кВ	Расстояние по вертикали, м	Расстояние по горизонтали, м, при стрелах провеса, м, при среднегодовой температуре				
		до 4	5	6	8	12 и более
750	7,0	-	1,30	2,05	3,00	4,45
	7,5	-	0,60	1,80	2,90	4,40
	8,0	-	-	1,45	2,70	4,30
	8,5	-	-	0,70	2,55	4,25
	9,0	-	-	-	2,35	4,15
	9,5	-	-	-	2,05	4,05
	10,0	-	-	-	1,65	3,95
	10,5	-	-	-	-	3,65
	11,0	-	-	-	-	3,50
	11,5	-	-	-	-	3,30
	12,0	-	-	-	-	3,10
	12,5	-	-	-	-	2,80

Таблица А.4 – Наименьшее смещение проводов соседних ярусов по горизонтали на промежуточных опорах ВЛ 35–220 кВ в районах с частой и интенсивной пляской проводов

Напря- жение ВЛ, кВ	Расстоя- ние по вертика- ли, м	Расстояние по горизонтали, м, при стрелах провеса, м, при среднегодовой температуре							
		до 4	5	6	8	12	16	20	30 и более
35	2,5	-	0,7	1,20	1,90	3,10	4,15	5,20	6,25
	3,0	-	-	0,75	1,70	3,00	4,10	5,15	6,20
	3,5	-	-	-	1,45	2,85	4,05	5,10	6,20
	4,0	-	-	-	0,90	2,70	3,95	5,05	6,15
	4,5	-	-	-	-	2,50	3,80	4,95	6,10
	5,0	-	-	-	-	2,20	3,65	4,85	6,00
	5,5	-	-	-	-	1,80	3,50	4,75	5,90
	6,0	-	-	-	-	1,15	3,25	4,60	5,80
	6,5	-	-	-	-	-	2,95	4,45	5,65
	7,0	-	-	-	-	-	2,60	4,25	5,55
	7,5	-	-	-	-	-	2,15	4,00	5,40
110	3,0	-	-	1,15	2,0	3,25	4,35	5,40	6,45
	3,5	-	-	-	1,72	3,10	4,25	5,35	6,40
	4,0	-	-	-	1,30	2,95	4,15	5,30	6,35
	4,5	-	-	-	-	2,75	4,05	5,20	6,30
	5,0	-	-	-	-	2,50	3,95	5,10	6,25
	5,5	-	-	-	-	2,15	3,70	5,00	6,15
	6,0	-	-	-	-	1,60	3,50	4,85	6,05
	6,5	-	-	-	-	-	3,25	4,70	5,90
	7,5	-	-	-	-	-	2,50	4,25	5,65
	8,0	-	-	-	-	-	1,90	4,00	5,45
150	3,5	-	-	0,65	1,90	3,25	4,40	5,50	6,55
	4,0	-	-	-	1,50	3,10	4,30	5,45	6,50
	4,5	-	-	-	0,75	2,90	4,20	5,35	6,45
	5,0	-	-	-	-	2,85	4,05	5,25	6,40
	5,5	-	-	-	-	2,30	3,85	5,15	6,30
	6,0	-	-	-	-	1,85	3,65	5,00	6,20
	6,5	-	-	-	-	0,95	3,40	4,85	6,05

Окончание таблицы А.4

Напряже- ние ВЛ, кВ	Расстоя- ние по вертика- ли, м	Расстояние по горизонтали, м, при стрелах провеса, м, при среднегодовой температуре							
		до 4	5	6	8	12	16	20	30 и более
	7,0	-	-	-	-	-	3,10	4,65	5,95
	7,5	-	-	-	-	-	2,70	4,40	5,75
	8,0	-	-	-	-	-	2,15	4,15	5,60
	8,5	-	-	-	-	-	1,15	3,85	5,40
220	4,0	-	-	-	1,95	3,45	4,45	5,80	6,85
	4,5	-	-	-	1,45	3,25	4,55	5,70	6,80
	5,0	-	-	-	-	3,05	4,40	5,60	6,70
	5,5	-	-	-	-	2,75	4,25	5,50	6,65
	6,0	-	-	-	-	2,35	4,05	5,35	6,55
	6,5	-	-	-	-	1,75	3,80	5,20	6,40
	7,0	-	-	-	-	-	3,50	5,00	6,30
	7,5	-	-	-	-	-	3,15	4,80	6,15
	8,0	-	-	-	-	-	2,70	4,55	5,95
	8,5	-	-	-	-	-	2,05	4,25	5,75
9,0	-	-	-	-	-	-	3,95	5,55	

Таблица А.5 – Наименьшее смещение проводов соседних ярусов по горизонтали на промежуточных опорах ВЛ 330 кВ в районах с частой и интенсивной пляской проводов

Напряже- ние ВЛ, кВ	Расстояние по вертикали, м	Расстояние по горизонтали, м, при стрелах провеса, м, при среднегодовой температуре					
		до 4	5	6	8	12	16 и более
330	5,0	-	1,20	2,45	3,80	5,80	7,55
	5,5	-	-	1,85	3,55	5,70	7,45
	6,0	-	-	-	3,20	5,55	7,40
	6,5	-	-	-	2,80	5,40	7,30
	7,0	-	-	-	2,10	5,20	7,20
	7,5	-	-	-	-	4,95	7,05
	8,0	-	-	-	-	4,70	6,95
	8,5	-	-	-	-	4,35	6,75
	9,0	-	-	-	-	3,95	6,60
	9,5	-	-	-	-	3,40	6,35
	10,0	-	-	-	-	2,60	6,10

Таблица А.6 – Наименьшее смещение проводов соседних ярусов по горизонтали на промежуточных опорах ВЛ 750 кВ в районах с частой и интенсивной пляской проводов

Напряже- ние ВЛ, кВ	Расстояние по вертикали, м	Расстояние по горизонтали, м, при стрелах провеса, м, при среднегодовой температуре				
		до 4	5	6	8	12 и более
750	7,0	-	2,50	3,90	5,70	8,40
	7,5	-	1,20	3,45	5,45	8,25
	8,0	-	-	2,75	5,15	8,15
	8,5	-	-	1,30	4,80	8,00
	9,0	-	-	-	4,40	7,80
	9,5	-	-	-	3,85	7,60
	10,0	-	-	-	3,10	7,40
	11,0	-	-	-	-	6,90
	11,5	-	-	-	-	6,55
	12,0	-	-	-	-	6,20
	12,5	-	-	-	-	5,80
	13,0	-	-	-	-	5,25

Таблица А.7 – Наименьшее смещение проводов и тросов по горизонтали на промежуточных опорах ВЛ 35–750 кВ в районах с умеренной пляской проводов

Напря- жение ВЛ, кВ	Расстояние по вертика- ли, м	Расстояние по горизонтали, м, при стрелах провеса провода, м, при 0 °С						
		до 6	8	10	12	14	16	20
35	2,5	-	1,50	2,55	3,35	3,90	4,35	5,85
	3,0	-	0,55	1,80	2,75	3,40	4,00	5,55
	3,5	-	-	1,00	2,20	3,00	3,55	5,10
	4,0	-	-	0,60	1,55	2,45	3,15	4,75
	4,5	-	-	-	0,70	1,85	2,70	4,40
	5,0	-	-	-	-	1,15	2,15	3,90
	5,5	-	-	-	-	0,20	1,55	3,60
	6,0	-	-	-	-	-	0,80	3,10
	6,5	-	-	-	-	-	-	2,45
	7,0	-	-	-	-	-	-	1,70
	7,5	-	-	-	-	-	-	0,90

Продолжение таблицы А.7

Напря- жение ВЛ, кВ	Расстояние по вертика- ли, м	Расстояние по горизонтали, м, при стрелах провеса провода, м, при 0 °С						
		до 6	8	10	12	14	16	20
	8,0	-	-	-	-	-	-	-
	9,0	-	-	-	-	-	-	-
110	3,0	-	0,85	2,05	2,95	3,65	4,25	5,80
	3,5	-	-	1,40	2,50	3,20	3,75	5,35
	4,0	-	-	0,40	1,75	2,65	3,35	5,0
	4,5	-	-	-	0,95	2,05	2,90	4,60
	5,0	-	-	-	-	1,35	2,35	4,15
	5,5	-	-	-	-	0,50	1,75	3,70
	6,0	-	-	-	-	-	1,05	3,25
	6,5	-	-	-	-	-	0,10	2,60
	7,0	-	-	-	-	-	-	1,95
	7,5	-	-	-	-	-	-	1,15
	8,0	-	-	-	-	-	-	0,20
	8,5	-	-	-	-	-	-	-
	9,0	-	-	-	-	-	-	-
150	3,5	-	-	1,45	2,60	3,30	3,90	5,50
	4,0	-	-	0,65	1,85	2,80	3,50	5,15
	4,5	-	-	-	1,15	2,25	3,05	4,80
	5,0	-	-	-	0,10	1,50	2,55	4,40
	5,5	-	-	-	-	0,65	1,95	3,95
	6,0	-	-	-	-	-	1,20	3,45
	6,5	-	-	-	-	-	0,25	2,80
	7,0	-	-	-	-	-	-	2,15
	7,5	-	-	-	-	-	-	1,35
	8,0	-	-	-	-	-	-	0,45
		8,5	-	-	-	-	-	-
	9,0	-	-	-	-	-	-	-
220	4,0	-	-	0,85	2,10	3,05	3,80	5,55
	4,5	-	-	-	1,40	2,45	3,30	5,15
	5,0	-	-	-	0,50	1,80	2,75	4,65

Окончание таблицы А.7

Напря- жение ВЛ, кВ	Расстояние по вертика- ли, м	Расстояние по горизонтали, м, при стрелах провеса провода, м, при 0 °С						
		до 6	8	10	12	14	16	20
	5,5	-	-	-	-	1,00	2,10	4,05
	6,0	-	-	-	-	0,40	1,45	3,55
	6,5	-	-	-	-	-	0,65	3,05
	7,0	-	-	-	-	-	-	2,35
	7,5	-	-	-	-	-	-	1,65
	8,0	-	-	-	-	-	-	0,75
	9,0	-	-	-	-	-	-	-
330	5,0	-	0,80	2,15	2,95	3,75	4,40	4,85
	5,5	-	-	1,60	2,60	3,45	4,10	4,55
	6,0	-	-	1,00	2,15	3,10	3,80	4,15
	6,5	-	-	0,05	1,65	2,70	3,50	3,85
	7,0	-	-	-	1,05	2,25	3,15	3,45
	7,5	-	-	-	0,30	1,80	2,80	3,10
	8,0	-	-	-	-	1,30	2,45	2,65
	8,5	-	-	-	-	0,65	1,95	2,05
	9,0	-	-	-	-	-	1,40	1,55
	9,5	-	-	-	-	-	0,80	0,90
	10,0	-	-	-	-	-	-	0,20
750	7,0	-	0,70	2,20	3,40	3,65	3,85	4,20
	7,5	-	0,35	1,85	3,10	3,30	3,50	3,80
	8,0	-	-	1,35	2,75	2,95	3,10	3,40
	8,5	-	-	0,80	2,40	2,55	2,70	2,90
	9,0	-	-	0,10	1,95	2,05	2,20	2,40
	9,5	-	-	-	1,50	1,55	1,65	1,80
	10,0	-	-	-	0,90	1,00	1,05	1,15
	10,5	-	-	-	0,25	0,25	0,25	0,30
	11,0	-	-	-	-	-	-	-

Таблица А.8 – Наименьшее смещение проводов и тросов по горизонтали на промежуточных опорах ВЛ 35–750 кВ в районах с частой и интенсивной пляской проводов

Напряжение ВЛ, кВ	Расстояние по вертикали, м	Расстояние по горизонтали, м, при стрелах провеса провода, м, при 0 °С						
		до 6	8	10	12	14	16	20
35	2,5	-	1,75	3,20	4,50	5,75	6,95	9,35
	3,0	-	0,70	2,40	3,80	5,10	6,40	8,85
	3,5	-	-	1,40	3,00	4,45	5,75	8,25
	4,0	-	-	0,80	2,10	3,65	5,05	7,65
	4,5	-	-	-	0,95	2,75	4,30	7,00
	5,0	-	-	-	-	1,70	3,40	6,30
	5,5	-	-	-	-	0,35	2,40	5,55
	6,0	-	-	-	-	-	1,20	4,70
	6,5	-	-	-	-	-	-	3,75
	7,0	-	-	-	-	-	-	2,70
	7,5	-	-	-	-	-	-	1,45
	8,0	-	-	-	-	-	-	-
9,0	-	-	-	-	-	-	-	
110	3,0	-	1,00	2,60	3,95	5,30	6,55	8,95
	3,5	-	-	1,70	3,25	4,60	5,90	8,40
	4,0	-	-	0,50	2,35	3,85	5,25	7,80
	4,5	-	-	-	1,30	3,00	4,50	7,15
	5,0	-	-	-	-	2,00	3,65	6,45
	5,5	-	-	-	-	0,75	2,70	5,75
	6,0	-	-	-	-	-	1,55	4,90
	6,5	-	-	-	-	-	0,10	4,00
	7,0	-	-	-	-	-	-	3,00
	7,5	-	-	-	-	-	-	1,80
	8,0	-	-	-	-	-	-	0,35
	8,5	-	-	-	-	-	-	-
9,5	-	-	-	-	-	-	-	
150	3,5	-	-	1,85	3,35	4,70	6,00	8,50
	4,0	-	-	0,75	2,50	4,00	5,35	7,90
	4,5	-	-	-	1,50	3,15	4,60	7,30
	5,0	-	-	-	0,15	2,20	3,80	6,60

Продолжение таблицы А.8

Напря- жение ВЛ, кВ	Расстояние по вертика- ли, м	Расстояние по горизонтали, м, при стрелах провеса провода, м, при 0 °С						
		до 6	8	10	12	14	16	20
	5,5	-	-	-	-	1,00	2,85	5,85
	6,0	-	-	-	-	-	1,75	5,05
	6,5	-	-	-	-	-	0,40	4,15
	7,0	-	-	-	-	-	-	3,15
	7,5	-	-	-	-	-	-	2,00
	8,0	-	-	-	-	-	-	0,65
	8,5	-	-	-	-	-	-	-
	9,0	-	-	-	-	-	-	-
220	4,0	-	-	1,15	2,80	4,25	5,55	8,10
	4,5	-	-	-	1,85	3,45	4,85	7,50
	5,0	-	-	-	0,65	2,55	4,05	6,80
	5,5	-	-	-	-	1,45	3,20	6,10
	6,0	-	-	-	-	0,50	2,15	5,35
	6,5	-	-	-	-	-	0,95	4,45
	7,0	-	-	-	-	-	-	3,50
	7,5	-	-	-	-	-	-	2,45
	8,0	-	-	-	-	-	-	1,15
	8,5	-	-	-	-	-	-	-
9,0	-	-	-	-	-	-	-	
330	5,0	-	1,15	3,55	5,45	7,25	8,95	9,85
	5,5	-	-	2,65	4,80	6,65	8,40	9,25
	6,0	-	-	1,60	4,00	6,00	7,80	8,55
	6,5	-	-	0,10	3,10	5,30	7,20	7,90
	7,0	-	-	-	2,05	4,50	6,50	7,10
	7,5	-	-	-	0,65	3,55	5,75	6,30
	8,0	-	-	-	-	2,50	4,95	5,40
	8,5	-	-	-	-	1,20	4,05	4,35
	9,0	-	-	-	-	-	2,95	3,20
	9,5	-	-	-	-	-	1,70	1,85
	10,0	-	-	-	-	-	-	0,50
	10,5	-	-	-	-	-	-	-
	11,0	-	-	-	-	-	-	-

Окончание таблицы А.8

Напря- жение ВЛ, кВ	Расстояние по вертика- ли, м	Расстояние по горизонтали, м, при стрелах провеса провода, м, при 0 °С						
		до 6	8	10	12	14	16	20
750	7,0	-	1,35	4,15	6,45	6,85	7,25	7,95
	7,5	-	0,70	3,45	5,85	6,25	6,60	7,20
	8,0	-	-	2,55	5,20	5,55	5,85	6,40
	8,5	-	-	1,55	4,50	4,80	5,05	5,50
	9,0	-	-	0,25	3,70	3,90	4,15	4,50
	9,5	-	-	-	2,80	2,95	3,15	3,401
	10,0	-	-	-	1,70	1,85	1,95	2,15
	10,5	-	-	-	0,40	0,40	0,45	0,55
	11,0	-	-	-	-	-	-	-
	11,5	-	-	-	-	-	-	-

Приложение Б

(обязательное)

Требования к изоляции электроустановок

Б.1 Термины и определения

Б.1.1 длина пути утечки изоляции (изолятора) или составной изоляционной конструкции (L): Наименьшее расстояние по поверхности изоляционной детали между металлическими частями разного потенциала.

Б.1.2 эффективная длина пути утечки: Часть длины пути утечки, определяющая электрическую прочность изолятора или изоляционной конструкции в условиях загрязнения и увлажнения.

Б.1.3 удельная эффективная длина пути утечки (λ_2): Отношение эффективной длины пути утечки к наибольшему рабочему межфазному напряжению сети, в которой работает электроустановка.

Б.1.4 коэффициент использования длины пути утечки (k): Поправочный коэффициент, учитывающий эффективность использования длины пути утечки изолятора или изоляционной конструкции.

Б.1.5 степень загрязнения (СЗ): Показатель, учитывающий влияние загрязненности атмосферы на снижение электрической прочности изоляции электроустановок.

Б.1.6 карта степеней загрязнения (КСЗ): Географическая карта, районирующая территорию по СЗ.

Б.2 Общие требования

Б.2.1 Настоящие требования распространяются на выбор изоляции электроустановок переменного тока на номинальное напряжение 6–750 кВ.

Выбор изоляторов или изоляционных конструкций из стекла и фарфора должен производиться по удельной эффективной длине пути утечки в зависимости от СЗ в месте расположения электроустановки и ее номинального напряжения. Выбор изоляторов или изоляционных конструкций из стекла и фарфора может производиться также по разрядным характеристикам в загрязненном и увлажненном состоянии.

Выбор полимерных изоляторов или конструкций в зависимости от СЗ и номинального напряжения электроустановки должен проводиться по разрядным характеристикам в загрязненном и увлажненном состоянии.

Б.2.2 Определение СЗ должно производиться в зависимости от характеристик источников загрязнения и расстояния от них до электроустановки (таблицы Б.3–Б.18). В случаях, когда использование таблиц Б.3–Б.18 по тем или иным причинам невозможно, определение СЗ следует производить по КСЗ.

Вблизи промышленных комплексов, а также в районах с наложением загрязнений от крупных промышленных предприятий, ТЭС и источников увлажнения с высокой электрической проводимостью определение СЗ, как правило, должно производиться по КСЗ.

Б.2.3 Длина пути утечки L (см) изоляторов и изоляционных конструкций из стекла и фарфора должна определяться по формуле

$$L = \lambda_3 \cdot U \cdot k, \quad (\text{Б.1})$$

где λ_3 – удельная эффективная длина пути утечки по таблице Б.1, см/кВ;

U – наибольшее рабочее междуфазное напряжение, кВ, по ГОСТ 721;

k – коэффициент использования длины пути утечки (см. раздел Б.7).

Б.3 Изоляция ВЛ

Б.3.1 Удельная эффективная длина пути утечки поддерживающих гирлянд изоляторов и штыревых изоляторов ВЛ на металлических и железобетонных опорах в зависимости от СЗ и номинального напряжения (на высоте до 1000 м над уровнем моря) должна приниматься по таблице Б.1.

Таблица Б.1 – Удельная эффективная длина пути утечки поддерживающих гирлянд изоляторов и штыревых изоляторов ВЛ на металлических и железобетонных опорах, внешней изоляции электрооборудования и изоляторов ОРУ

Степень загрязнения	λ_3 , см/кВ (не менее) при номинальном напряжении, кВ	
	до 35 включительно	110–750
1	1,90	1,60
2	2,35	2,00
3	3,00	2,50
4	3,50	3,10

Удельная эффективная длина пути утечки поддерживающих гирлянд и штыревых изоляторов ВЛ на высоте более 1000 м над уровнем моря должна быть увеличена по сравнению с нормированной в таблице Б.1:

- от 1000 до 2000 м – на 5 %;
- от 2000 до 3000 м – на 10 %;
- от 3000 до 4000 м – на 15 %.

Б.3.2 Изоляционные расстояния по воздуху от токоведущих до заземленных частей опор должны соответствовать требованиям раздела 5.3 настоящего ТКП.

Б.3.3 Количество подвесных тарельчатых изоляторов в поддерживающих гирляндах и в последовательной цепи гирлянд специальной конструкции (V-образных, Λ-образных, ∟-образных, Y-образных и др., составленных из изоляторов одного типа) для ВЛ на металлических и железобетонных опорах должно определяться по формуле

$$m = \frac{L}{L_{и}}, \quad (\text{Б.2})$$

где $L_{и}$ – длина пути утечки одного изолятора по стандарту или техническим условиям на изолятор конкретного типа, см; если расчет m не дает целого числа, то выбирают следующее целое число.

Б.3.4 На ВЛ напряжением 6–20 кВ с металлическими и железобетонными опорами количество подвесных тарельчатых изоляторов в поддерживающих и натяжных гирляндах должно определяться по Б.3.3 и независимо от материала опор должно составлять не менее двух.

На ВЛ напряжением 35–110 кВ с металлическими, железобетонными и деревянными опорами с заземленными креплениями гирлянд количество тарельчатых изоляторов в натяжных гирляндах всех типов в районах с 1–2-й СЗ следует увеличивать на один изолятор в каждой гирлянде по сравнению с количеством, полученным по Б.3.3.

На ВЛ напряжением 150–750 кВ на металлических и железобетонных опорах количество тарельчатых изоляторов в натяжных гирляндах должно определяться по Б.3.3

Б.3.5 На ВЛ напряжением 35–220 кВ с деревянными опорами в районах с 1–2-й СЗ количество подвесных тарельчатых изоляторов из стекла или фарфора допускается принимать на один меньше, чем для ВЛ на металлических или железобетонных опорах.

На ВЛ напряжением 6–20 кВ с деревянными опорами или деревянными траверсами на металлических и железобетонных опорах в райо-

нах с 1–2-й СЗ удельная эффективная длина пути утечки изоляторов должна быть не менее 1,5 см/кВ.

Б.3.6 В гирляндах опор больших переходов должно предусматриваться по одному дополнительному тарельчатому изолятору из стекла или фарфора на каждые 10 м превышения высоты опоры сверх 50 м по отношению к количеству изоляторов нормального исполнения, определенному для одноцепных гирлянд при $\lambda_0 = 1,9$ см/кВ для ВЛ напряжением 6–35 кВ и $\lambda_0 = 1,4$ см/кВ для ВЛ напряжением 110–750 кВ. При этом количество изоляторов в гирляндах этих опор должно быть не менее требуемого по условиям загрязнения в районе перехода.

Б.3.7 В гирляндах тарельчатых изоляторов из стекла или фарфора, подвешенных на высоте более 100 м, должны предусматриваться сверх определенного в соответствии с Б.3.3 и Б.3.6 два дополнительных изолятора.

Б.3.8 Выбор изоляции ВЛ с изолированными проводами должен проводиться в соответствии с Б.3.1–Б.3.7.

Б.4 Внешняя стеклянная и фарфоровая изоляция электрооборудования и ОРУ

Б.4.1 Удельная эффективная длина пути утечки внешней фарфоровой изоляции электрооборудования и изоляторов ОРУ напряжением 6–750 кВ, а также наружной части вводов ЗРУ в зависимости от СЗ и номинального напряжения (на высоте до 1000 м над уровнем моря) должна приниматься по таблице Б.1.

Удельная эффективная длина пути утечки внешней изоляции электрооборудования и изоляторов ОРУ напряжением 6–220 кВ, расположенных на высоте более 1000 м, должна приниматься: на высоте до 2000 м – по таблице Б.1, а на высоте от 2000 до 3000 м – на одну степень загрязнения выше по сравнению с нормированной.

Б.4.2 При выборе изоляции ОРУ изоляционные расстояния по воздуху от токоведущих частей ОРУ до заземленных конструкций должны соответствовать требованиям подраздела 6.2 настоящего ТКП.

Б.4.3 В натяжных и поддерживающих гирляндах ОРУ число тарельчатых изоляторов следует определять по Б.3.3 – Б.3.4 с добавлением в каждую цепь гирлянды напряжением 110–150 кВ – одного, 220–330 кВ – двух, 750 кВ – четырех изоляторов.

Б.4.4 При отсутствии электрооборудования, удовлетворяющего требованиям таблицы Б.1 для районов с 3–4-й СЗ, необходимо применять оборудование, изоляторы и вводы на более высокие номинальные напряжения с изоляцией, удовлетворяющей таблице Б.1.

Б.4.5 В районах с условиями загрязнения, превышающими 4-ю СЗ, как правило, следует предусматривать сооружение ЗРУ.

Б.4.6 ОРУ напряжением 750 кВ и, как правило, ОРУ напряжением 110–330 кВ с большим количеством присоединений не должны располагаться в зонах с 3–4-й СЗ.

Б.4.7 Удельная эффективная длина пути утечки внешней изоляции электрооборудования и изоляторов в ЗРУ напряжением 110 кВ и выше должна быть не менее 1,2 см/кВ в районах с 1-й СЗ и не менее 1,5 см/кВ в районах с 2–4-й СЗ.

Б.4.8 В районах с 1–3-й СЗ должны применяться КРУН и КТП с изоляцией по таблице Б.1. В районах с 4-й СЗ допускается применение только КРУН и КТП с изоляторами специального исполнения.

Б.4.9 Изоляторы гибких и жестких наружных открытых токопроводов должны выбираться с удельной эффективной длиной пути утечки по таблице Б.1: $\lambda_0 = 1,9$ см/кВ на номинальное напряжение 20 кВ для токопроводов 10 кВ в районах с 1–3-й СЗ; $\lambda_0 = 3,0$ см/кВ на номинальное напряжение 20 кВ для токопроводов 10 кВ в районах с 4-й СЗ; $\lambda_0 = 2,0$ см/кВ на номинальное напряжение 35 кВ для токопроводов 13,8–24 кВ в районах с 1–4-й СЗ.

Б.5 Выбор изоляции по разрядным характеристикам

Б.5.1 Гирлянды ВЛ напряжением 6–750 кВ, внешняя изоляция электрооборудования и изоляторы ОРУ напряжением 6–750 кВ должны иметь 50 %-ные разрядные напряжения промышленной частоты в загрязненном и увлажненном состоянии не ниже значений, приведенных в таблице Б.2.

Таблица Б.2 – 50 %-ные разрядные напряжения гирлянд ВЛ 6–750 кВ, внешней изоляции электрооборудования и изоляторов ОРУ 6–750 кВ в загрязненном и увлажненном состоянии

Номинальное напряжение электроустановки, кВ	50 %-ные разрядные напряжения, кВ (действующие значения)
6	8
10	13
35	42
110	110
150	150
220	220
330	315
750	685

Удельная поверхностная проводимость слоя загрязнения должна приниматься (не менее):

для 1-й СЗ – 5 мкСм, 2-й СЗ – 10 мкСм, 3-й СЗ – 20 мкСм, 4-й СЗ – 30 мкСм.

Б.6 Определение степени загрязнения

Б.6.1 В районах, не попадающих в зону влияния промышленных источников загрязнения (леса, луга), может применяться изоляция с меньшей удельной эффективной длиной пути утечки, чем нормированная в таблице Б.1 для 1-й СЗ.

Б.6.2 К районам с 1-й СЗ относятся территории, не попадающие в зону влияния источников промышленных и природных загрязнений (болота, сельскохозяйственные районы).

Б.6.3 В промышленных районах при наличии обосновывающих данных может применяться изоляция с большей удельной эффективной длиной пути утечки, чем нормированная в таблице Б.1 для 4-й СЗ.

Б.6.4 Степень загрязнения вблизи промышленных предприятий должна определяться по таблицам Б.3–Б.12 в зависимости от вида и расчетного объема выпускаемой продукции и расстояния до источника загрязнений.

Расчетный объем продукции, выпускаемой промышленным предприятием, определяется суммированием всех видов продукции. СЗ в зоне уносов действующего или сооружаемого предприятия должна определяться по наибольшему годовому объему продукции с учетом перспективного плана развития предприятия (не более чем на 10 лет вперед).

Б.6.5 Степень загрязнения вблизи ТЭС и промышленных котельных должна определяться по таблице Б.13 в зависимости от вида топлива, мощности станции и высоты дымовых труб.

Б.6.6 При отсчете расстояний по таблицам Б.3–Б.13 границей источника загрязнения является кривая, огибающая все места выбросов в атмосферу на данном предприятии (ТЭС).

Б.6.7 В случае превышения объема выпускаемой продукции и мощности ТЭС по сравнению с указанными в таблицах Б.3–Б.13 следует увеличивать СЗ не менее чем на одну ступень.

Б.6.8 Объем выпускаемой продукции при наличии на одном предприятии нескольких источников загрязнения (цехов) должен определяться суммированием объемов продукции отдельных цехов. Если источник выброса загрязняющих веществ отдельных

производств (цехов) отстоит от других источников выброса предприятия больше чем на 1000 м, годовой объем продукции должен определяться для этих производств и остальной части предприятия отдельно. В этом случае расчетная СЗ должна определяться согласно Б.6.16.

Б.6.9 Если на одном промышленном предприятии выпускается продукция нескольких отраслей (или подотраслей) промышленности, указанных в таблицах Б.3–Б.12, то СЗ следует определять согласно Б.6.16.

Б.6.10 Границы зоны с данной СЗ следует корректировать с учетом розы ветров по формуле

$$S = S_0 \frac{W}{W_0}, \quad (\text{Б.3})$$

где S – расстояние от границы источника загрязнения до границы района с данной СЗ, скорректированное с учетом розы ветров, м;

S_0 – нормированное расстояние от границы источника загрязнения до границы района с данной СЗ при круговой розе ветров, м;

W – среднегодовая повторяемость ветров рассматриваемого румба, %;

W_0 – повторяемость ветров одного румба при круговой розе ветров, %.

Значения S/S_0 должны ограничиваться пределами $0,5 \leq S/S_0 \leq 2$.

Б.6.11 Степень загрязнения вблизи отвалов пылящих материалов, складских зданий и сооружений, канализационно-очистных сооружений следует определять по таблице Б.14.

Б.6.12 Степень загрязнения вблизи автодорог с интенсивным использованием в зимнее время химических противогололедных средств следует определять по таблице Б.15.

Б.6.13 Степень загрязнения в прибрежной зоне морей и водоемов должна определяться по таблице Б.16 в зависимости от расстояния до береговой линии.

Б.6.14 В районах, подверженных ветрам со скоростью более 30 м/с со стороны моря (периодичностью не реже одного раза в 10 лет), расстояния от береговой линии, приведенные в таблице Б.16, следует увеличить в три раза.

Для водоемов площадью 1000–10000 м² СЗ допускается снижать на одну ступень по сравнению с данными таблицы Б.16.

Б.6.15 Степень загрязнения вблизи градирен или брызгальных бассейнов должна определяться по таблице Б.17 при удельной проводимости циркуляционной воды менее 1000 мкСм/см и по таблице Б.18 при удельной проводимости от 1000 до 3000 мкСм/см.

Б.6.16 Расчетную СЗ в зоне наложения загрязнений от двух независимых источников, определенную с учетом розы ветров по Б.6.10, следует определять по таблице Б.19 независимо от вида промышленного или природного загрязнения.

Таблица Б.3 – Степень загрязнения (СЗ) вблизи химических предприятий и производств

Расчетный объем выпускаемой продукции, тыс. т/год	СЗ при расстоянии от источника загрязнения, м							
	до 500	от 500 до 1000	от 1000 до 1500	от 1500 до 2000	от 2000 до 2500	от 2500 до 3000	от 3000 до 5000	от 5000
До 10	1	1	1	1	1	1	1	1
От 10 до 500	2	1	1	1	1	1	1	1
От 500 до 1500	3	2	1	1	1	1	1	1
От 1500 до 2500	3	3	2	1	1	1	1	1
От 2500 до 3500	4	3	3	2	2	1	1	1
От 3500 до 5000	4	4	3	3	3	2	2	1

Таблица Б.4 – СЗ вблизи нефтеперерабатывающих и нефтехимических предприятий и производств

Предприятия	Расчетный объем выпускаемой продукции, тыс. т/год	СЗ при расстоянии от источника загрязнения, м					
		до 500	от 500 до 1000	от 1000 до 1500	от 1500 до 2000	от 2000 до 3500	от 3500
Нефтеперерабатывающие заводы	До 1000	1	1	1	1	1	1
	От 1000 до 5000	2	1	1	1	1	1
	От 5000 до 9000	3	2	1	1	1	1
	От 9000 до 18000	3	3	2	1	1	1
Нефтехимические заводы и комбинаты	До 5000	3	2	1	1	1	1
	От 5000 до 10000	3	3	2	1	1	1

Окончание таблицы Б.4

Предприятия	Расчетный объем выпускаемой продукции, тыс. т/год	СЗ при расстоянии от источника загрязнения, м					
		до 500	от 500 до 1000	от 1000 до 1500	от 1500 до 2000	от 2000 до 3500	от 3500
Нефте-химические заводы и комбинаты	От 10000 до 15000	4	3	3	2	1	1
	От 15000 до 20000	4	4	3	3	2	1
Заводы синтетического каучука	До 50	1	1	1	1	1	1
	От 50 до 150	2	1	1	1	1	1
	От 150 до 500	3	2	1	1	1	1
	От 500 до 1000	3	3	2	1	1	1
Заводы резино-технических изделий	До 100	1	1	1	1	1	1
	От 100 до 300	2	1	1	1	1	1

Таблица Б.5 – СЗ вблизи предприятий по производству газов и переработке нефтяного газа

Производство	Расчетный объем выпускаемой продукции	СЗ при расстоянии от источника загрязнения, м		
		до 500	от 500 до 1000	от 1000
Газов	Независимо от объема	2	1	1
Переработка нефтяного газа	Независимо от объема	3	2	1

Таблица Б.6 – СЗ вблизи предприятий по производству целлюлозы и бумаги

Производство	Расчетный объем выпускаемой продукции, тыс. т/год	СЗ при расстоянии от источника загрязнения, м			
		до 500	от 500 до 1000	от 1000 до 1500	от 1500
Целлюлозы и полуцеллюлозы	До 75	1	1	1	1
	От 75 до 150	2	1	1	1
	От 150 до 500	3	2	1	1
	От 500 до 1000	4	3	2	1
Бумаги	Независимо от объема	1	1	1	1

Таблица Б.7 – СЗ вблизи предприятий и производств черной металлургии

Производство	Расчетный объем выпускаемой продукции, тыс. т/год	СЗ при расстоянии от источника загрязнения, м					
		до 500	от 500 до 1000	от 1000 до 1500	от 1500 до 2000	от 2000 до 2500	от 2500
Выплавка чугуна и стали	До 1500	2	1	1	1	1	1
	От 1500 до 7500	2	2	2	1	1	1
	От 7500 до 12000	3	2	2	2	1	1
Горнообогатительные комбинаты	До 2000	1	1	1	1	1	1
	От 2000 до 5500	2	1	1	1	1	1
	От 5500 до 10000	3	2	1	1	1	1
	От 10000 до 13000	3	3	2	1	1	1
Коксохимпроизводство	До 5000	2	2	2	2	2	1
	От 5000 до 12000	3	2	2	2	2	1
Ферросплавы	До 500	1	1	1	1	1	1
	От 500 до 700	2	2	1	1	1	1
	От 700 до 1000	3	3	2	1	1	1
Производство магниевых изделий	Независимо от объема	3	2	2	2	1	1
Прокат и обработка чугуна и стали	Независимо от объема	2	1	1	1	1	1

Таблица Б.8 – СЗ вблизи предприятий и производств цветной металлургии

Производство	Расчетный объем выпускаемой продукции, тыс. т/год	СЗ при расстоянии от источника загрязнения, м						
		до 500	от 500 до 1000	от 1000 до 1500	от 1500 до 2000	от 2000 до 2500	от 2500 до 3500	от 3500
Алюминия	До 100	1	1	1	1	1	1	1
	От 100 до 500	2	2	1	1	1	1	1
	От 500 до 1000	3	3	2	2	1	1	1
	От 1000 до 2000	3	3	3	2	2	1	1

Окончание таблицы Б.8

Производство	Расчетный объем выпускаемой продукции, тыс. т/год	СЗ при расстоянии от источника загрязнения, м						
		до 500	от 500 до 1000	от 1000 до 1500	от 1500 до 2000	от 2000 до 2500	от 2500 до 3500	от 3500
Никеля	От 1 до 5	1	1	1	1	1	1	1
	От 5 до 25	2	2	1	1	1	1	1
	От 25 до 1000	3	2	2	1	1	1	1
Редких металлов	Независимо от объема	4	4	3	3	2	2	1
Цинка	Независимо от объема	3	2	1	1	1	1	1
Обработка цветных металлов	Независимо от объема	2	1	1	1	1	1	1

Таблица Б.9 – СЗ вблизи предприятий по производству строительных материалов

Производство	Расчетный объем выпускаемой продукции, тыс. т/год	СЗ при расстоянии от источника загрязнения, м						
		до 250	от 250 до 500	от 500 до 1000	от 1000 до 1500	от 1500 до 2000	от 2000 до 3000	от 3000
Цементы	До 100	1	1	1	1	1	1	1
	От 100 до 500	2	2	1	1	1	1	1
	От 500 до 1500	3	3	2	1	1	1	1
	От 1500 до 2500	3	3	3	2	1	1	1
	От 2500 до 3500	4	4	3	3	2	1	1
	От 3500	4	4	4	3	3	2	1
Асбеста и др.	Независимо от объема	3	2	1	1	1	1	1
Бетонных изделий и др.	Независимо от объема	2	1	1	1	1	1	1

Таблица Б.10 – СЗ вблизи машиностроительных предприятий и производств

Расчетный объем выпускаемой продукции	СЗ при расстоянии от источника загрязнения, м	
	до 500	от 500
Независимо от объема	2	1

Таблица Б.11 – СЗ вблизи предприятий легкой промышленности

Производство	Расчетный объем выпускаемой продукции	СЗ при расстоянии от источника загрязнения, м		
		до 250	от 250 до 500	от 500
Обработка тканей	Независимо от объема	3	2	1
Производство искусственных кож и пленочных материалов	Независимо от объема	2	1	1

Таблица Б.12 – СЗ вблизи предприятий по добыче руд и нерудных ископаемых

Подотрасль	Расчетный объем выпускаемой продукции	СЗ при расстоянии от источника загрязнения, м		
		до 250	от 250 до 500	от 500
Железная руда и др.	Независимо от объема	2	1	1
Уголь*	Независимо от объема	3	2	1

* Распространяется на определение СЗ вблизи терриконов.

Таблица Б.13 – СЗ вблизи ТЭС и промышленных котельных

Вид топлива	Мощность, МВт	Высота дымовых труб, м	СЗ при расстоянии от источника загрязнения, м					
			до 250	от 250 до 500	от 500 до 1000	от 1000 до 1500	от 1500 до 3000	от 3000
ТЭС и котельные на углях при зольности менее 30 %, мазуте, газе	Независимо от мощности	Любая	1	1	1	1	1	1

Окончание таблицы Б.13

Вид топлива	Мощность, МВт	Высота дымовых труб, м	СЗ при расстоянии от источника загрязнения, м					
			до 250	от 250 до 500	от 500 до 1000	от 1000 до 1500	от 1500 до 3000	от 3000
ТЭС и котельные на углях при зольности более 30 %	До 1000	Любая	1	1	1	1	1	1
	От 1000 до 4000	До 180	2	2	2	1	1	1
		От 180	2	2	1	1	1	1

Таблица Б.14 – СЗ вблизи отвалов пылящих материалов, складских зданий и сооружений, канализационно-очистных сооружений*

СЗ при расстоянии от источника загрязнения, м		
до 200	от 200 до 600	от 600
3	2	1

* Золоотвалы, селеотвалы, шлакоотвалы, крупные промышленные свалки, предприятия по сжиганию мусора, склады и элеваторы пылящих материалов, склады для хранения минеральных удобрений и ядохимикатов, гидрошахты и обогатительные фабрики, станции аэрации и другие канализационно-очистные сооружения).

Таблица Б.15 – СЗ вблизи автодорог с интенсивным использованием в зимнее время химических противогололедных средств

СЗ при расстоянии от автодорог, м		
до 25	от 25 до 100	от 100
3	2	1

Таблица Б.16 – СЗ в прибрежной зоне озер площадью более 10 000 м²

Тип водоема	Расчетная соленость воды, г/л	Расстояние от береговой линии, км	СЗ
Незасоленный	До 2	До 0,1	1
Слабозасоленный	От 2 до 10	До 0,1	2
		От 0,1 до 1,0	1

Таблица Б.17 – СЗ вблизи градирен и брызгальных бассейнов с удельной проводимостью циркуляционной воды менее 1000 мкСм/см

СЗ района	Расстояние от градирен (брызгального бассейна), м	
	до 150	от 150
1	2	1
2	3	2
3	4	3
4	4	4

Таблица Б.18 – СЗ вблизи градирен и брызгальных бассейнов с удельной проводимостью циркуляционной воды от 1000 до 3000 мкСм/см

СЗ района	Расстояние от градирен (брызгального бассейна), м		
	до 150	от 150 до 600	от 600
1	3	2	1
2	4	3	2
3	4	4	3
4	4	4	4

Таблица Б.19 – Расчетная СЗ при наложении загрязнений от двух независимых источников

СЗ от первого источника	Расчетная СЗ при степени загрязнения от второго источника		
	2	3	4
2	2	3	4
3	3	4	4
4	4	4	4

Б.7 Коэффициенты использования основных типов изоляторов и изоляционных конструкций (стеклянных и фарфоровых)

Б.7.1 Коэффициенты использования k изоляционных конструкций, составленных из однотипных изоляторов, следует определять как

$$k = k_{и} \cdot k_{к}, \quad (\text{Б.4})$$

где $k_{и}$ – коэффициент использования изолятора;

$k_{к}$ – коэффициент использования составной конструкции с параллельными или последовательно-параллельными ветвями.

Б.7.2 Коэффициенты использования $k_{и}$ подвесных тарельчатых изоляторов по ГОСТ 27661 со слабо развитой нижней поверхностью изоляционной детали следует определять по таблице Б.20 в зависимости от отношения длины пути утечки изолятора $L_{и}$ к диаметру его тарелки D .

Б.7.3 Коэффициенты использования $k_{и}$ подвесных тарельчатых изоляторов специального исполнения с сильно развитой поверхностью следует определять по таблице Б.21.

Б.7.4 Коэффициенты использования $k_{и}$ штыревых изоляторов (линейных, опорных) со слабо развитой поверхностью должны приниматься равными 1,0, с сильно развитой поверхностью – 1,1.

Б.7.5 Коэффициенты использования $k_{и}$ внешней изоляции электрооборудования наружной установки, выполненной в виде одиночных изоляционных конструкций, в том числе опорных изоляторов наружной установки на номинальное напряжение до 110 кВ, а также подвесных изоляторов стержневого типа на номинальное напряжение 110 кВ, следует определять по таблице Б.22 в зависимости от отношения длины пути утечки изолятора или изоляционной конструкции $L_{и}$ к длине их изоляционной части h .

Б.7.6 Коэффициенты использования $k_{к}$ одноцепных гирлянд и одиночных опорных колонок, составленных из однотипных изоляторов, следует принимать равными 1,0.

Б.7.7 Коэффициенты использования $k_{к}$ составных конструкций с параллельными ветвями (без перемычек), составленных из однотипных элементов (двухцепных и многоцепных поддерживающих и натяжных гирлянд, двух- и многостоечных колонок), следует определять по таблице Б.23.

Б.7.8 Коэффициенты использования $k_{к}$ Λ -образных и V-образных гирлянд с одноцепными ветвями следует принимать равными 1,0.

Б.7.9 Коэффициенты использования $k_{к}$ составных конструкций с последовательно-параллельными ветвями, составленными из изоляторов одного типа (гирлянд типа Υ или Λ , опорных колонок с различным числом параллельных ветвей по высоте, а также подстанционных аппаратов с растяжками), следует принимать равными 1,1.

Б.7.10 Коэффициенты использования $k_{и}$ одноцепных гирлянд и одиночных опорных колонок, составленных из разнотипных изолято-

ров с коэффициентами использования $k_{и1}$ и $k_{и2}$, должны определяться по формуле

$$k = \frac{L_1 + L_2}{\frac{L_1}{k_{и1}} + \frac{L_2}{k_{и2}}}, \quad (\text{Б.5})$$

где L_1 и L_2 – длина пути утечки участков конструкции из изоляторов соответствующего типа. Аналогичным образом должна определяться величина $k_{и}$ для конструкций указанного вида при числе разных типов изоляторов, большем двух.

Таблица Б.20 – Коэффициенты использования $k_{и}$ подвесных тарельчатых изоляторов со слабо развитой нижней поверхностью изоляционной детали

$L_{и}/D$	$k_{и}$
От 0,90 до 1,05 включительно	1,00
От 1,05 до 1,10 включительно	1,05
От 1,10 до 1,20 включительно	1,10
От 1,20 до 1,30 включительно	1,15
От 1,30 до 1,40 включительно	1,20

Таблица Б.21 – Коэффициенты использования $k_{и}$ подвесных тарельчатых изоляторов специального исполнения

Конфигурация изолятора	$k_{и}$
Двукрылая	1,20
С увеличенным вылетом ребра на нижней поверхности	1,25
Аэродинамического профиля (конусная, полусферическая)	1,0
Колоколообразная с гладкой внутренней и ребристой наружной поверхностями	1,15

Таблица Б.22 – Коэффициенты использования одиночных изоляционных колонок, опорных и подвесных стержневых изоляторов

$L_{и}/h$	Менее 2,5	2,5–3,00	3,01–3,30	3,31–3,50	3,51–3,71	3,71–4,00
$k_{к}$	1,0	1,10	1,15	1,20	1,25	1,30

Таблица Б.23 – Коэффициенты использования k_k составных конструкций с электрически параллельными ветвями (без перемычек)

Количество параллельных ветвей	1	2	3-5
k_k	1,0	1,05	1,10

Б.7.11 Конфигурация подвесных изоляторов для районов с различными видами загрязнений должна выбираться по таблице Б.24.

Таблица Б.24 – Рекомендуемые области применения подвесных изоляторов различной конфигурации

Конфигурация изолятора	Характеристика районов загрязнения
Тарельчатый с ребристой нижней поверхностью ($L_n/D \leq 1,4$)	Районы с 1–2-й СЗ при любых видах загрязнения
Тарельчатый гладкий полусферический, тарельчатый гладкий конусный	Районы с 1–2-й СЗ при любых видах загрязнения, районы с засоленными почвами и с промышленными загрязнениями не выше 3-й СЗ
Тарельчатый фарфоровый	Районы с 4-й СЗ вблизи цементных предприятий, предприятий черной металлургии, предприятий по производству калийных удобрений, химических производств, выпускающих фосфаты, алюминиевых заводов при наличии цехов производства электродов (цехов анодной массы)
Стержневой фарфоровый нормального исполнения ($L_n/h \leq 2,5$)	Районы с 1-й СЗ, в том числе с труднодоступными трассами ВЛ
Тарельчатый двукрылый	Районы с засоленными почвами и с промышленными загрязнениями (2-4-я СЗ)
Стержневой фарфоровый специального исполнения ($L_n/h > 2,5$)	Районы с 2–4-й СЗ при любых видах загрязнения; районы с труднодоступными трассами ВЛ (2–3-я СЗ)
Стержневой полимерный нормального исполнения	Районы с 1–2-й СЗ при любых видах загрязнения, в том числе районы с труднодоступными трассами ВЛ
Стержневой полимерный специального исполнения	Районы с 2–3-й СЗ при любых видах загрязнения, в том числе районы с труднодоступными трассами ВЛ
Примечание – D – диаметр тарельчатого изолятора, см; h – высота изоляционной части стержневого изолятора, см; L_n – длина пути утечки, см.	

Библиография

- [1] Межотраслевые правила по охране труда при работе в электроустановках
Утверждены постановлением Министерства труда и социальной защиты Республики Беларусь и Министерства энергетики Республики Беларусь от 30.12.2008 № 205/59
- [2] Правила устройства электроустановок (ПУЭ), 6-е изд., перераб. и доп.
М.: Энергоатомиздат, 1986.
- [3] ТУ 38.101.1025-85 Масло трансформаторное гидрокрекинга ГК. Технические условия
- [4] ТУ 38.401.58-107-94 Масло трансформаторное Т-1500У. Технические условия
- [5] ТУ 38.401.58-177-94 Масло трансформаторное ВГ. Технические условия
- [6] ТУ 38.401.1033-95 Масло трансформаторное СА. Технические условия
- [7] ТУ 38.401.5849-92 Масло трансформаторное ТКп. Технические условия
- [8] ТУ 38.401.830-92 Масло трансформаторное ТСп. Технические условия
- [9] ТУ ВУ100 120 777.021 – 2009 Провода самонесущие изолированные для воздушных линий электропередачи до 1 кВ марки СИП-4и
- [10] НПБ 5-2005 Нормы пожарной безопасности Республики Беларусь. Категорирование помещений, зданий и наружных установок по взрывопожарной и пожарной опасности
- [11] СанПиН от 21.06.2010 № 69 Гигиенические требования к электромагнитным полям в производственных условиях
- [12] СанПиН 2.2.4/2.1.8.10-33-2002 Производственная вибрация, вибрация в помещениях жилых и общественных зданий

- [13]** Авиационные правила эксплуатации аэродромов Государственной авиации Республики Беларусь
Утверждены постановлением Министерства обороны Республики Беларусь от 15.11.2004 № 68
- [14]** Правила устройства и безопасной эксплуатации стационарных компрессорных установок, воздухопроводов и газопроводов
Минск: Центр охраны труда и промышленной безопасности, 2006
- [15]** Правила устройства и безопасной эксплуатации сосудов, работающих под давлением
Минск: БОИМ, 2006
- [16]** Лесной кодекс Республики Беларусь от 14 июля 2000 г. №420-3

Ответственный за выпуск *Н.В. Федосеенко*
Корректор *М.И. Авхимович*
Компьютерная верстка *Е.В. Павлова*

Сдано в набор 17.10.2011. Подписано в печать 15.11.2011.
Формат бумаги 60x84^{1/16}. Бумага офсетная. Гарнитура Arial. Печать офсетная .
Усл.печ.л. 34,87. Уч.-изд. л. 34,53. Тираж 2000 экз. Заказ № 3128.

Издатель: филиал «Информационно-издательский центр» ОАО «Экономэнерго»
ЛИ № 02330/0552976 от 31.08.2010 г.
220029, г. Минск, ул. Чичерина, 19, к. 506, тел./факс: (017) 286-08-28

Отпечатано в типографии РУП «Минсктиппроект»,
ЛП №02330/0494102 от 11.03.2009.
220123, г. Минск, ул. В. Хоружей, 13/61

Филиал ОАО «Экономэнерго»

«ИНФОРМАЦИОННО-ИЗДАТЕЛЬСКИЙ ЦЕНТР»

издает нормативно-техническую литературу

- «Межотраслевые правила по охране труда при работе в электроустановках»
- Технический кодекс установившейся практики
«Правила технической эксплуатации электроустановок потребителей»
ТКП 181-2009 (02230)
Официальное издание
- Технический кодекс установившейся практики
«Правила применения и испытания средств защиты, используемых в электроустановках»
ТКП 290-2010 (02230)
Официальное издание
- Технический кодекс установившейся практики
«Правила приемки в эксплуатацию автоматизированных систем контроля и учета электрической энергии, установленных в жилых и общественных зданиях»
ТКП 308-2011 (02230)
Официальное издание
- Технический кодекс установившейся практики
«Молниезащита зданий, сооружений и инженерных коммуникаций»
ТКП 336-2011 (02230)
Официальное издание
- «Правила электроснабжения»



выпускает научно-практический журнал
«Энергетическая стратегия»

Все издания можно приобрести в печатном и электронном виде

Наш адрес:

220029, г. Минск, ул. Чичерина, 19
Тел./факс: (017) 286 08 28, 293 46 82
E-mail: info@energystrategy.by
<http://energystrategy.by/>

МАНЭНЕРГО